

RU Инструкция по эксплуатации и
техническому обслуживанию.

IGBT Инвертор для ручной сварки

Модели: AW-97115X, AW-97119X,
AW-97121X



2012-12-20

Содержание

Описание оборудования.....	3
Технические характеристики.....	4
Комплектность поставки.....	5
Правила по технике безопасности.....	5
Правила по эксплуатации оборудования.....	6
Техническое обслуживание оборудования.....	7
Срок службы.....	8
Гарантийное обязательство.....	8

Уважаемый покупатель!

Компания **ХВauMaster** выражает Вам свою глубочайшую признательность за приобретение нашего сварочного аппарата. Изделия под торговой маркой **ХВauMaster** постоянно совершенствуются и улучшаются.

Поэтому технические характеристики и дизайн могут меняться без предварительного уведомления. Приносим Вам наши глубочайшие извинения за возможные причиненные этим неудобства.

Внимательно изучите данную инструкцию по эксплуатации и техническому обслуживанию. Храните её в защищенном месте.



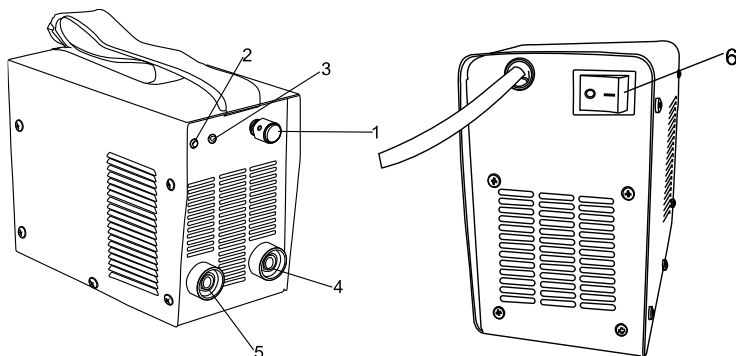
ВНИМАНИЕ! ПЕРЕД ИСПОЛЬЗОВАНИЕМ ВНИМАТЕЛЬНО ОЗНАКОМЬТЕСЬ!

К использованию и обслуживанию сварочного аппарата допускается только квалифицированный и специально обученный персонал, ознакомленный с данной инструкцией. В этой инструкции содержится описание, правила безопасности и вся необходимая информация для правильной эксплуатации сварочного аппарата. Сохраняйте данную инструкцию и обращайтесь к ней при возникновении вопросов по безопасной эксплуатации, обслуживанию, хранению и транспортировке сварочного аппарата.

Описание оборудования

Данный сварочный аппарат является однофазным, переносным, вентилируемым сварочным инвертером, для ручной сварки электродами постоянным током. Он позволяет производить сварку металлических конструкций всеми видами электродов. Аппарат адаптирован к российским условиям эксплуатации, имеет защиту от перегрева, предназначен для работы от сети переменного тока расширенного диапазона от 180 до 240 Вольт и идеально подходит к условиям работы в сельской местности и местах с нестабильным напряжением в сети.

BauMaster Инструкция по эксплуатации и тех обслуживанию. IGBT Инвертор для ручной сварки стр. 4



1. Потенциометр настройки тока
2. Индикатор питания
3. Индикатор перегрева
4. Разъем подключения заземления (-)
5. Разъем подключения сварочного электрода (+)
6. Клавиша Вкл/Выкл

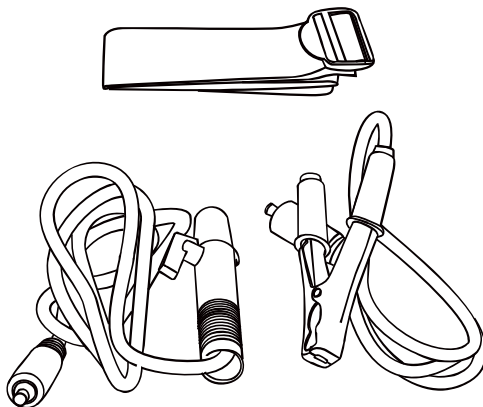
Технические характеристики

Модель	AW-97I15X	AW-97I19X	AW-97I21X
Входное напряжение	180-240В 50Гц	180-240В 50Гц	180-240В 50Гц
Входной ток Макс. (Ампер)	27	33	36
Стартовое напряжение (Вольт)	82	82	82
Выходной ток (Ампер)	30-150	30-190	30-210
Режим работы	150А/50%	190А/50%	210А/30%
Диаметр электрода (Ø мм)	2-4.0	2-5.0	2-5.0
Температура среды	-5+40°C	-5+40°C	-5+40°C

Данный сварочный аппарат снабжен 3 функциями, свойственными инверторам:

- **Hot start**- функция подачи начального повышенного напряжения для быстрого розжига дуги;
- **Arc force**- функция стабилизации дуги и повышения качества сварки;
- **Anti stick**- функция противозалипания электродов;

Комплектность поставки



1. Сварочный кабель с держателем электрода – 1шт.
2. Сварочный кабель с зажимом заземления - 1шт.
3. Плечевой ремень – 1шт.

Правила по технике безопасности

- Всегда соблюдайте правила безопасности. Носите защитную одежду и специальные средства защиты, чтобы избежать повреждения глаз и кожных покровов.
- Всегда надевайте защитную маску во время работы сварочным аппаратом или используйте очки с защитным затемненным стеклом.
- Старайтесь, чтобы искры и брызги не попали на тело.
- Избегайте контактов с открытыми токоведущими кабелями сварочного аппарата, не прикасайтесь к держателю электрода и свариваемой поверхности.
- Не работайте под водой или в местах с повышенной влажностью.
- Дым и газ, попадающие в воздух при сварке, опасны для здоровья. Перед началом работ убедитесь, что вытяжка и вентиляция исправно работают.
- Убедитесь, что излучение дуги не попадет на других людей, находящихся поблизости от места сварки.
- Помните, что при сварке температура обрабатываемой поверхности повышается, поэтому старайтесь не прикасаться к обрабатываемым деталям во избежание ожогов.

xBauMaster Инструкция по эксплуатации и тех обслуживанию. IGBT Инвертор для ручной сварки стр. 6

- Не прикасайтесь к месту подключения питания или к другим частям сварочного аппарата, которые находятся под током. Отключайте питание сразу после окончания работы или перед тем, как оставить место работы.
- Никогда не работайте там, где существует опасность получения электрошока.
- Никогда не производите сварку емкостей, в которых могут содержаться легковоспламеняющиеся или взрывоопасные материалы.
- При высотных работах во избежание несчастного случая соблюдайте правила техники безопасности при работе на высоте.
- Следите за тем, чтобы на рабочей площадке не было посторонних людей.
- Сварочные аппараты излучают электромагнитные волны и создают помехи для радиочастот, поэтому следите за тем, чтобы в непосредственной близости от аппарата не было людей, которые используют стимулятор сердца или другие принадлежности, для которых электромагнитные волны и радиочастоты создают помехи.

Правила по эксплуатации оборудования

Подсоедините сварочные провода.

Вставьте и поверните кабель электрододержателя в разъем подключения сварочного электрода (5) (+ контакт), вставьте и поверните кабель заземления в разъем заземления (4) (- контакт).

Подключите зажим заземления как можно ближе к месту сварки.

Настройте сварочный ток.

Поверните Потенциометр настройки тока (1) для установки желаемого сварочного тока. Для оптимального режима подбора тока под толщину материала и диаметр электрода воспользуйтесь таблицей ниже.

Выходной ток(А)	Диаметр электрода(Ф,мм)	Толщина материала(мм)
30-50	1.0-2.0	1.0-2.0
50-100	2.0-2.5	2.0-4.0
100-130	2.5-3.2	4.0-8.0
130-160	3.2-4.0	8.0-10
160-210	4.0-5.0	>10

Включите сварочный аппарат:

xBauMaster Инструкция по эксплуатации и тех обслуживанию. IGBT Инвертор для ручной сварки стр. 7

Включите вилку шнура питания в розетку однофазного тока 220 Вольт. Нажмите клавишу Вкл/Выкл (6) на задней панели в положение «I», индикатор питания (зеленая лампа) загорится.

Если вы хотите выключить аппарат, нажмите клавишу Вкл/Выкл (6) на задней панели в положение «O». Индикатор питания погаснет.

Вставьте сварочный электрод в электрододержатель. При сварке удерживайте электрод в 1-3 мм от сварного шва и под углом 70° - 80°.



Внимание !!!!

Никогда не начинайте сварочные работы сразу после нажатия клавиши Вкл/Выкл (6) на задней панели. Подождите 15-20 секунд. Это время необходимо всем сварочным инверторам для приведения электроники в рабочее состояние. Начало сварки сразу после включения аппарата может привести аппарат к преждевременному выходу из строя.

Никогда не выключайте аппарат сразу по окончании работ. Оставьте аппарат включенным после сварки, чтобы он достаточно охладился. Если загорелся желтый индикатор (3), значит, сработала термозащита. Время охлаждения сварочного аппарата составляет от 2 до 5 минут в зависимости от температуры окружающей среды.

Техническое обслуживание оборудования

- Обслуживание аппарата может производиться только квалифицированным персоналом.
 - Всегда отключайте аппарат и дожидайтесь остановки вентилятора. Внутри аппарата существуют высокие напряжения и токи, опасные для жизни.
 - Рекомендуется периодически снимать крышку аппарата и продувать пыль сжатым воздухом под небольшим давлением. Одновременно проверяйте состояние контактов с помощью изолированного инструмента.
 - Регулярно проверяйте кабели. Кабели должны быть без трещин и порезов.
 - Избегайте попадания частиц металла внутрь аппарата, они могут вызвать короткое замыкание.
- Во время транспортировки и хранения сварочного аппарата старайтесь беречь его от попадания влаги. Рекомендуется хранить

X BauMaster Инструкция по эксплуатации и тех обслуживанию. IGBT Инвертор для ручной сварки стр. 8

сварочный аппарат в сухом, хорошо проветриваемом помещении и не подвергать его воздействию повышенной влажности, коррозионно-опасных газов и пыли.

После вскрытия упаковки рекомендуется снова упаковать сварочный аппарат, если предполагается перевозить его к месту работы или на хранение.

Срок службы

При соблюдении требований указанных данной инструкции и в гарантийном талоне, срок службы товара составляет 3 года

Гарантийное обязательство

На электроинструмент распространяется гарантия, согласно сроку, указанному в гарантийном талоне.

Вы можете ознакомиться с правилами гарантийного обслуживания в гарантийном талоне, прилагаемом к инструкции по эксплуатации.