

RU Инструкция по эксплуатации и
техническому обслуживанию

ТРИММЕР БЕНЗОМОТОРНЫЙ

МОДЕЛЬ: ВТ-8925LX



2010-11-18

Уважаемый покупатель!

Компания **ХВauMaster** выражает Вам свою глубочайшую признательность за приобретение триммера.

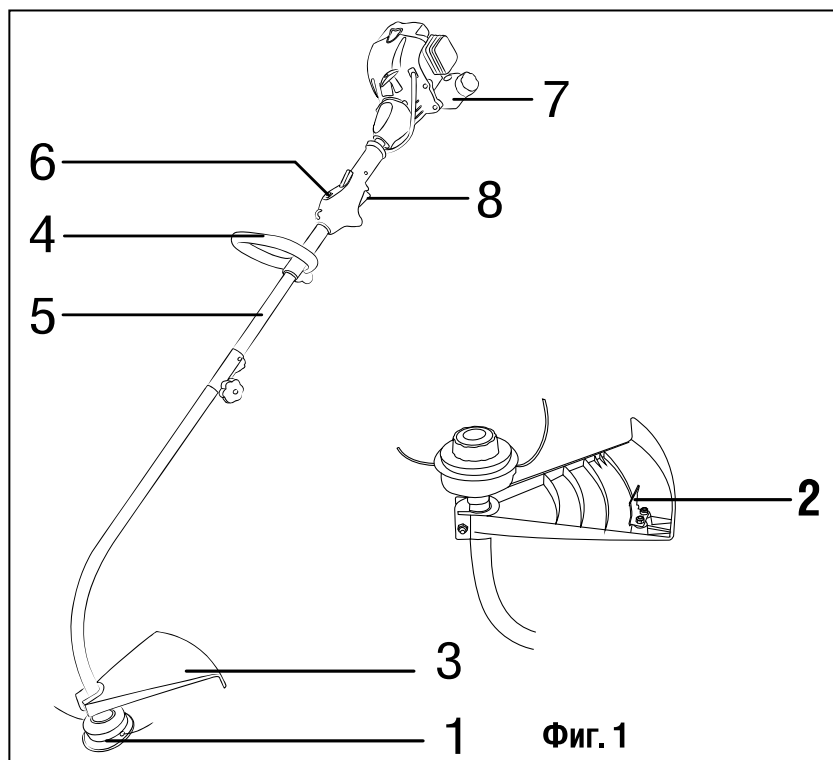
Изделия под торговой маркой **ХВauMaster** постоянно совершенствуются и улучшаются.

Поэтому технические характеристики и дизайн могут меняться, без предварительного уведомления. Приносим Вам наши извинения, за возможные причиненные этим неудобства.

Внимание! Триммер **ХВauMaster** относится к бытовому классу бензоинструмента.

Внимательно прочтите данную инструкцию по эксплуатации и техническому обслуживанию.

ОПИСАНИЕ



ИНСТРУКЦИЯ ПО ТБ включена в раздел.

Перед использованием прочитайте руководство и сохраните его для обращения к нему в будущем для того, чтобы узнать о необходимой технике безопасности.

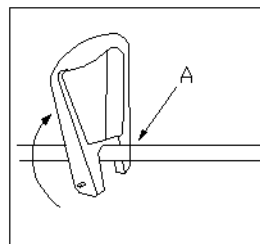
1. НЕЙЛОНОВАЯ РЕЖУЩАЯ НАСАДКА содержит сменную нейлоновую леску, которая выдвигается по мере того, как насадку триммера стучат о землю, в то время как насадка вращается на нормальной рабочей скорости.
2. ОТСЕКАЮЩИЙ НОЖ подравнивает нейлоновую леску до правильной длины, когда нейлоновая режущая насадка ударяется о землю во время работы и леска выдвигается. Если триммер работает без отсекающего ножа, леска становится слишком длинной и рабочая скорость замедлит двигатель, что приведёт к перегреванию и повреждению двигателя.
3. ЩИТ ОТ СКАШИВАЕМОЙ ТРАВЫ. Устанавливается сразу над режущей насадкой. Служит для защиты оператора от скашиваемой травы, во время осуществления покоса. Не работайте без установленного щита.
4. ПЕРЕДНЯЯ РУЧКА. Эта ручка может регулироваться для установления в удобную вам позицию.
5. СБОРКА ПРИВОДНОГО ШТОКА. Включает специально разработанный гибкий приводной шток.
6. ВЫКЛЮЧАТЕЛЬ. Выключатель устанавливается поверх устройства управления и предназначается для отключения двигателя.
7. БЕНЗОБАК содержит топливо и топливный фильтр.
8. РЫЧАГ ДРОССЕЛЬНОЙ ЗАСЛОНКИ. Имеет пружину, установленную для перехода на холостые обороты при отжати. При добавлении газа, нажимайте на рычаг постепенно для выдерживания оптимальной рабочей техники. При запуске не держите за этот рычаг.

Инструкция по сборке

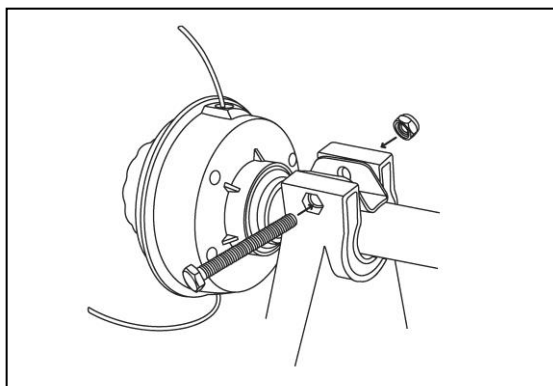
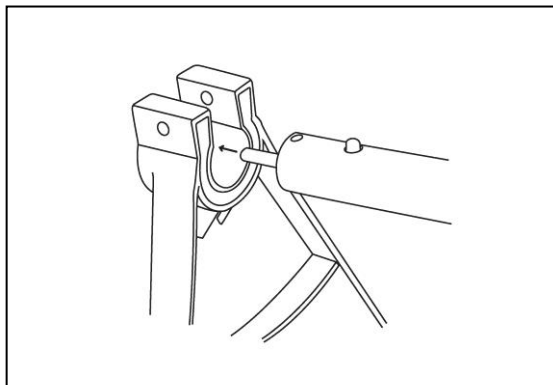
Сборка рукоятки

Нажмите рукоятку в алюминиевой трубе, отрегулируйте ручку в нужном положении и зафиксируйте винтом.

Установка защитного кожуха.

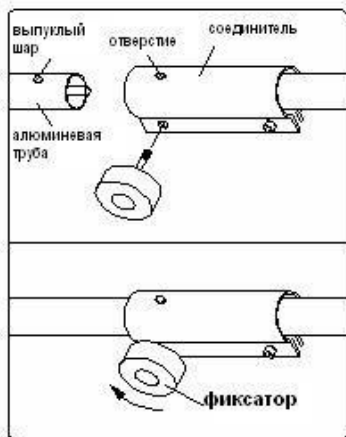


Вставьте алюминиевый наконечник в держатель защитного кожуха, поверните в нужное положение, чтобы зафиксировать в скобке, закрепите при помощи винта и гайки.



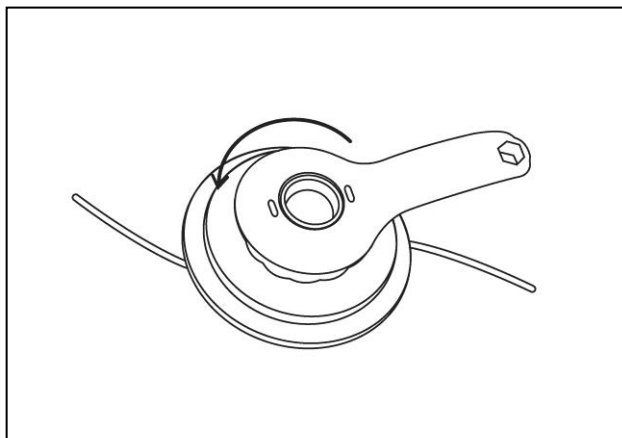
Сборка алюминиевой трубы

Вставьте алюминиевую трубу в соединитель. Металлический шарик должен зафиксироваться в отверстии соединителя. В соединителе есть три отверстия, нажмите на шарик и разместите алюминиевую трубу в одном из трёх положений. Шарик должен зафиксироваться в отверстии.



Замена триммерной головки

Установите пластиковый ключ на замок триммерной головки. Удерживайте одной рукой триммерную головку, другой рукой поверните ключ против часовой стрелки. Освободите замок триммерной головки и снимите её.

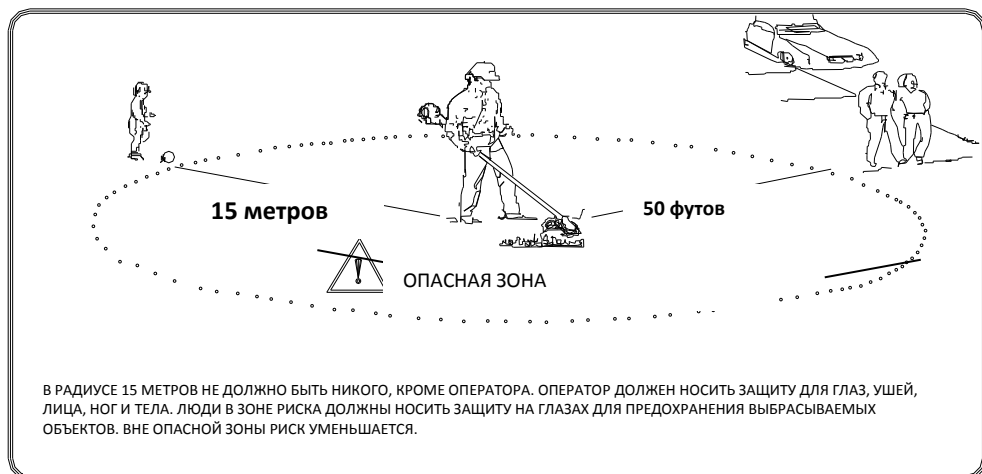




Все модели триммеров могут отбрасывать мелкие камни, металл или мелкие предметы, как и срезаемую массу.

Внимательно прочитайте эти “Правила ТБ”.
Следуйте инструкциям в руководстве по эксплуатации

- Внимательно прочитайте руководство по эксплуатации.
- Тщательно ознакомьтесь с системой управления.
- Знайте, как остановить устройство и заглушить двигатель.
- Знайте, как быстро отстегнуть ремень.
- Никогда не позволяйте никому пользоваться устройством без прохождения должной инструкции.
- Убедитесь в том, что на операторе надета защита для ступней, ног, глаз, лица и слуха. Не полагайтесь на то, что защитный кожух сможет защитить ваши глаза от рикошетиющих или отбрасываемых предметов.
- Убедитесь в том, что на рабочей территории нет наблюдающих, детей и домашних животных.
- Никогда не позволяйте детям играть с устройством.
- Не позволяйте никому проникать в рабочую ОПАСНУЮ ЗОНУ рядом с вами. Опасная зона находится в радиусе 15 метров (около 16 шагов) или 50 футов. Смотрите Рис. 5.
- Убедите людей, находящихся в ЗОНЕ РИСКА за пределами опасной зоны надеть защитные очки от отбрасываемых предметов. Если устройство должно использоваться там, где находятся люди, не имеющие защиту, работа должна производиться на малых оборотах двигателя для того, чтобы сократить риск отбрасываемых объектов.



ОСТОРОЖНО  **ОПАСНО**

Помимо защитных средств для головы, глаз, лица и ушей, наденьте обувь для защиты ног и обеспечения уверенного прохождения по скользким поверхностям. Не носите галстуков, ювелирных украшений или свободной одежды, которая может попасть в устройство. Не надевайте обувь с открытыми пальцами, не ходите босиком или с голыми ногами. В определённых случаях вы должны носить полную защиту лица и головы.



КОШЕНИЕ ПРИ ПОМОЩИ НЕЙЛОНОВОЙ НАСАДКИ

ОСТОРОЖНО  **ОПАСНО**

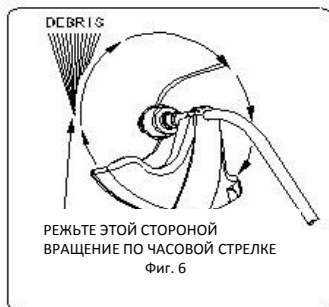
При использовании нейлоновой лески должен быть установлен защитный кожух. При чрезмерном вытягивании лески, она может запутываться на насадке. Всегда используйте защитный кожух с ножом для отсечения, когда устанавливаете нейлоновую насадку.



ОСТОРОЖНО ОПАСНО

Используйте только качественную леску. Никогда не используйте проволоку или леску с проволочной оплёткой вместо лески нейлонового триммера. Устанавливайте режущую насадку с нейлоновой леской только определённого диаметра.

Для всех способов кошения, полезно наклонять насадку таким образом, чтобы контакт осуществлялся с одной части круга вращения лески, где леска вращается в сторону ОТ вас и защитного кожуха. См. Рис. 6. Это служит тому, что срезанную траву отбрасывает от вас.



ОСТОРОЖНО ОПАСНО

Проявляйте предельную осторожность при работе на местах с малой растительностью и гравием, поскольку леска может отбрасывать мелкие камешки на большой скорости. Защитный кожух на устройстве не может защитить от частичек, отскакивающих или рикошетирующих от твёрдых поверхностей.



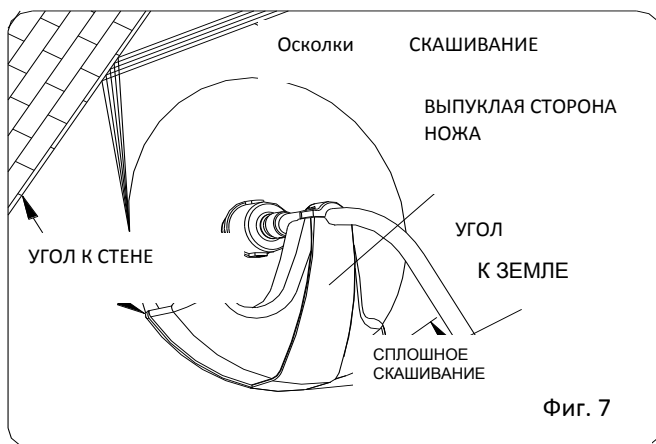
КОШЕНИЕ ПРИ ПОМОЩИ НЕЙЛОНОВОЙ НАСАДКИ

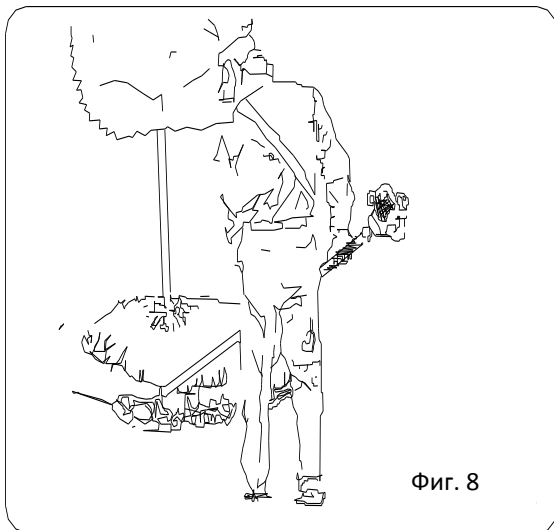
СКАШИВАНИЕ: См. Рис 7.

Здесь представлено подведение триммера к месту, которое вы хотите подстричь. Медленно наклоните насадку для того, чтобы направить поток срезанной травы от вас. При кошении возле препятствия, такого, как забор, стена или дерево, подход с угла, где скашиваемая трава, рикошетирующая от препятствия, будет отлетать от вас. Перемещайте насадку медленно до тех пор, пока трава возле препятствия не будет скошена, не ударяйте леску о

препятствие. При кошении возле проволочного ограждения или ограждения с навесной цепью проявляйте осторожность не подводить косу к леске. Если вы приблизитесь к ней близко, леска зацепится за проволочное ограждение. Скашивание может производиться для выпалывания стеблей растения. Разместите леску насадки триммера возле основания растений – никогда не поднимайте её выше, что может привести к тому, что растение начнёт трепать и это может замотать леску. Не срезая растение, сразу используйте метод медленного перебивания стебля.

СПЛОШНОЕ СКАШИВАНИЕ И ПОДРАВНИВАНИЕ: См. Рис. 8 и 9. Эти оба метода выполняются при помощи насадки с леской наклоненной под острым углом. Сплошное скашивание удаляет верхнюю растительность с земли. Подравнивание предназначено для скашивания травы со стороны тротуара или проезжей части. Во время обоих методов, держите устройство под острым углом и в положении, где срезанная трава и выбитая грязь и камни не будут падать в вашу сторону, даже если они будут отскакивать от твёрдой поверхности. Хотя на рисунке показан способ подравнивания и сплошного скашивания, каждый оператор должен найти для себя угол, подходящий его размеру тела и условия скашивания.

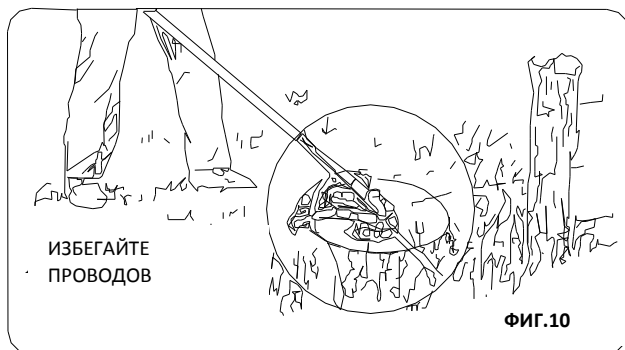




Фиг. 8



Фиг. 9



ФИГ.10

ОСТОРОЖНО  ОПАСНО

Не производите подрезание там, где есть проволочное ограждение, как это показано на рисунке 10. Надевайте защитные средства; не производите стрижку там, где вы не сможете видеть, что вы скашиваете.

ОСТОРОЖНО  ОПАСНО

Всегда следите за тем, чтобы режущая леска была полностью вытянута. При укороченной леске, вытягивание происходит сложнее

Каждый раз, когда насадку ударяют, выпускается приблизительно 16 мм режущей лески. Лезвие на защитном кожухе отсечёт нужную длину, если выпущено лишнее количество лески. Для достижения наилучших результатов, слегка ударьте насадку по чистой земле или твёрдой почве. Если вы произвели попытку выпустить леску в высокой траве, двигатель может заглохнуть. Всегда следите за тем, чтобы леска была вытянута на полную длину.

СМЕСЬ БЕНЗИНА И МАСЛА

- Никогда не заполняйте бак до самого верха.
 - Никогда не заливайте бак в замкнутом невентилируемом помещении.
 - Не заливайте топливо в устройство рядом с открытым огнём или искрами.
 - Всегда вытирайте пролитое топливо до осуществления попыток запустить двигатель.
 - Не заливайте топливо в горячий двигатель.



ОСТОРО

- Топливо, для этой представляет из бензина не

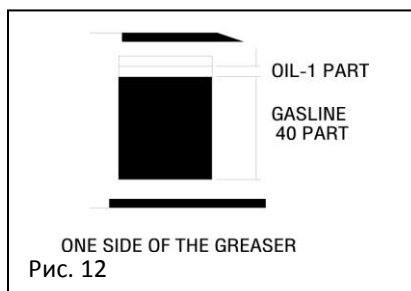


Рис. 12

используемое модели из себя смесь содержащего

тетраэтилсвинца и подходящего смазочного материала для двигателя. При смешивании бензина с маслом для двухтактного двигателя, используйте только бензин, который НЕ СОДЕРЖИТ ЭТАНОЛА ИЛИ МЕТАНОЛА (Разновидности спиртосодержащих жидкостей). Используйте только марочный 92 октановый бензин марки проверенного качества и 100% минеральное масло. Это поможет избежать возможного повреждения топливпровода двигателя и других частей двигателя.

СООТНОШЕНИЕ СМЕСИ на 1 литр бензина 40 грамм масла! **См. Рис. 12.**

ВНИМАНИЕ!

Топливная смесь, имеющая другое соотношение, может послужить причиной повреждения двигателя. Проследите за тем, чтобы соотношение было верным.

ТОПЛИВО

Двигатель устройства использует топливо для двухтактных двигателей, смесь бензина и смазочного средства для 2-тактного двигателя в соотношении на 1 литр бензина 40 грамм масла!

БЕНЗИН

Используйте бензин с октановым числом 92, не содержащий тетраэтилсвинца проверенного качества.

ХРАНЕНИЕ ТОПЛИВА

Храните топливо только в чистом, безопасном, надежном контейнере. Проверяйте и следуйте местным распоряжениям по типу и размещению контейнера, предназначенного для хранения.

ВНИМАНИЕ!

Топливо для двухтактного двигателя может расслаиваться. Тщательно встряхивайте контейнер с топливом перед каждым использованием. Хранящееся топливо устаревает: Не смешивайте топлива больше, чем вы ожидаете использовать в течение месяца.

БЕНЗИНОВО-МАСЛЯНАЯ СМЕСЬ

Исследуйте бензобак, убедившись, что он чистый и залейте туда свежее топливо. Используйте смесь в соотношении на 1 литр бензина 40 грамм масла!

Приготовление к эксплуатации

ПРИ СМЕШИВАНИИ БЕНЗИНА С МАСЛОМ ДЛЯ ДВУХТАКТНОГО ДВИГАТЕЛЯ, ИСПОЛЬЗУЙТЕ БЕНЗИН, КОТОРЫЙ НЕ СОДЕРЖИТ ЭТАНОЛ

ИЛИ МЕТАНОЛ. ЭТО ПРЕДОТВРАТИТ ВОЗМОЖНЫЕ ПОВРЕЖДЕНИЯ ТОПЛИВОПРОВОДА И ДРУГИЕ ЧАСТИ ДВИГАТЕЛЯ.

НЕ СМЕШИВАЙТЕ БЕНЗИН И МАСЛО ПРЯМО В БЕНЗОБАКЕ ДВИГАТЕЛЯ.

Внимание: Несоблюдение пропорций при смешивании топлива может привести к повреждениям двигателя.

1. Во время приготовления топливной смеси, смешивайте только необходимое количество для предстоящей работы. Не используйте топливо, которое хранилось дольше двух месяцев. Топливная смесь, хранившаяся дольше этого срока, приведёт к проблемам с запуском и низкой производительности. Если топливная смесь хранилась дольше обозначенного срока, её следует слить и заполнить бак свежей смесью.
2. Никогда не заливайте бак до самого верха.
3. Никогда не заливайте топливо в бак в закрытом невентилируемом помещении.
4. Не заливайте топливо в устройство поблизости с открытым огнём или искрами.
5. Всегда протирайте пролитое топливо перед запуском двигателя.
6. Не пытайтесь заливать топливо в горячий двигатель.

ПРОВЕРЬТЕ СЛЕДУЮЩИЕ ПУНКТЫ ПЕРЕД ЭКСПЛУАТАЦИЕЙ

1. Проверьте наличие ослабившихся болтов, гаек и насадок.
2. Проверьте воздухоочиститель на наличие грязи. Почистите воздушный фильтр от накопившейся грязи, и т.п. перед эксплуатацией.
3. Убедитесь в том, что кожух прочно закреплён на месте.
4. Убедитесь в том, что топливо не протекает.



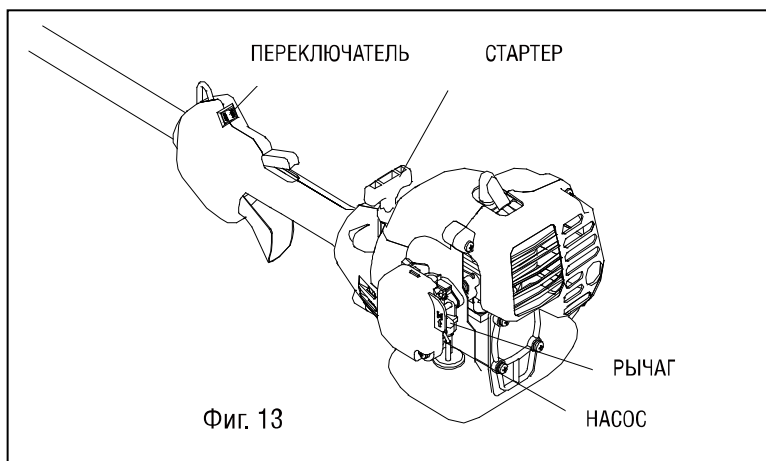
ОСТОРОЖНО  **ОПАСНО**

Выхлопные газы от данного устройства содержат химические соединения, вызывающие рак, врождённые дефекты или влияющие на репродуктивную способность.



Эксплуатация

ПРОЦЕДУРЫ ЗАПУСКА И ОСТАНОВКИ ДВИГАТЕЛЯ

См. Рис. 13.



Запуск холодного двигателя

1. Передвиньте выключатель в позицию “СТАРТ”.
2. Слегка нажмите на насос подкачки несколько раз (6-7 раз) до тех пор, пока топливо не поступит в насос.
3. Холодный запуск: Поднимите рычаг до позиции  для того, чтобы закрыть “подсос”.
4. Дерните за ручку старта до тех, пока двигатель не заведётся.
5. После запуска отпустите рычаг “подсоса” до позиции открытия: 
6. Нажмите на кнопку дроссельной заслонки .
7. Дайте двигателю прогреться несколько минут перед использованием.

Запуск прогретого двигателя

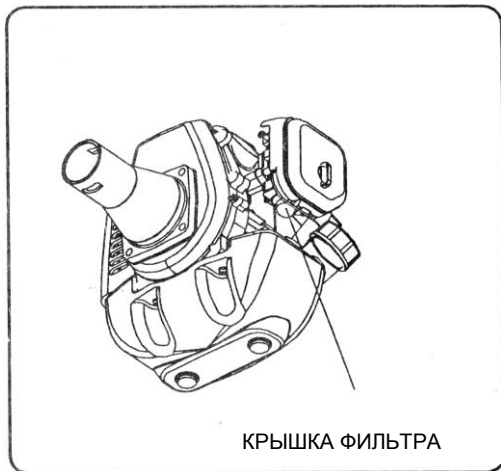
- Если в бензобаке не было израсходовано всё топливо, дёрните от одного до трёх раз ручку старта и двигатель должен завестись.
НЕ ПОЛЬЗУЙТЕСЬ ПОДСОСОМ
- Если в бензобаке было израсходовано топливо, после его заполнения повторите шаги от 3 до 7 в разделе **ЗАПУСК ХОЛОДНОГО ДВИГАТЕЛЯ**.

Заглушка двигателя

Отпустите кнопку дроссельной заслонки, дайте двигателю поработать в холостом режиме; нажмите на выключатель в позицию “стоп” и подождите до тех, пока двигатель не остановится.

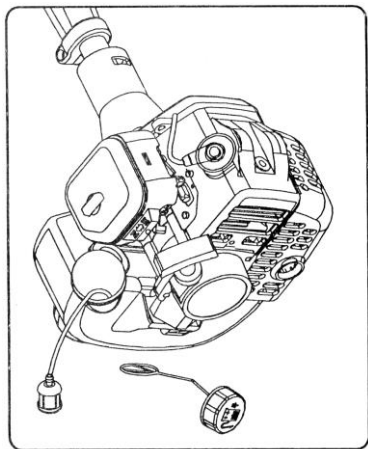
Техобслуживание и уход

ВОЗДУШНЫЙ ФИЛЬТР



КРЫШКА ФИЛЬТРА

- Скопившаяся грязь в воздушном фильтре сокращает производительность, повышает потребление топлива и пропускает в двигатель абразивные частицы. Меняйте воздушный фильтр так часто, как это необходимо для поддержания чистого состояния.
- Поверхностную грязь можно легко устранить при помощи постукивания по фильтру.
- Серьёзные отложения нужно смывать подходящим растворителем.
- Снимите крышку фильтра путём ослабления винта.



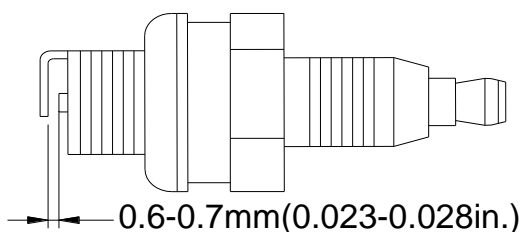
Регулировка карбюратора

Примечание: Не производите регулировку карбюратора без особой необходимости. Если у вас возникли проблемы с карбюратором, обратитесь к вашему дилеру. Неправильная настройка может послужить причиной повреждений и аннулирует гарантию.

ТОПЛИВНЫЙ ФИЛЬТР

- Бензобак имеет фильтр.
- Фильтр располагается на свободном конце топливопровода и может сниматься вместе с резиновой пробкой.
- Проверяйте топливный фильтр периодически. Не допускайте проникновения пыли в бензобак. Забитый фильтр вызовет затруднения в запуске двигателя или аномалии в производительности.
- Когда фильтр загрязнился, замените его.
- Когда внутренняя часть бензобака загрязнилась, её можно помыть ополаскиванием бака бензином.

ПРОВЕРЯЙТЕ СВЕЧУ ЗАЖИГАНИЯ



Фиг. 16

- Не пытайтесь снимать свечу зажигания с горячего двигателя для того, чтобы избежать повреждения резьбы.
- Почистите или замените свечу, если на ней появились серьёзные маслянистые отложения.
- Замените свечу зажигания, если центральный электрод закруглился на конце.
- Искровой промежуток составляет 0.6-0.7 мм. (0.023 дюйма - 0.028 дюйма) См. Рис. 16.
- Крутящий момент затягивания =145-155 кг/см (125-135дюймов/фунт)

Перевозка, обращение

- Двигатель следует выключить, когда устройство переносится между рабочими участками.
- После того, когда двигатель остановился, глушитель всё ещё горячий.

Никогда не прикасайтесь к горячим частям, таким как глушитель.

- Убедитесь в том, что топливо не протекает из бака.

Длительно хранение

- Проверяйте, чистите и ремонтируйте устройство при возникновении необходимости.
- Слейте всё топливо из бака.
- Запустите двигатель – Это израсходует всё топливо в топливопроводе и карбюраторе.
- Снимите свечу зажигания и залейте одну чайную ложку чистого моторного масла в гнездо цилиндра свечи зажигания, вверните свечу зажигания на место.
- Храните устройство в чистом, сухом помещении, исключающем проникновение пыли.



Устранение неисправностей

НЕИСПРАВНОСТИ такие, как сложности при запуске двигателя, неточное функционирование и аномалии в производительности можно предотвратить, если будет уделено должное внимание всем инструкциям по эксплуатации и процедурам по техобслуживанию. В том случае, если двигатель не функционирует должным образом, нужно проверить следующее:

- Что топливная система находится в хорошем состоянии и топливо поступает в двигатель.
- Система зажигания находится в хорошем состоянии, и свеча зажигания правильно даёт искру.
- Компрессия двигателя адекватна нормам.

ОТКАЗ ЗАПУСКА

- Слейте топливо из бака.
- Убедитесь в том, что топливо свежее и чистое.
- Проверьте топливный фильтр для того, чтобы убедиться, что он чистый (При необходимости произведите замену).
- Убедитесь в том, что элементы фильтра чистые.
- Установите новую свечу зажигания с правильным искровым промежутком.
- При наличии серьёзной проблемы в устройстве не пытайтесь осуществлять ремонт самостоятельно, доверьте выполнение этой

услуги вашему дистрибьютору или дилеру.

НЕВОЗМОЖНОСТЬ ОСУЩЕСТВЛЕНИЯ ЗАПУСКА

симптом				возможная причина	устранение
Компресс. давление цилиндра нормальное	Подача искры в свече зажигания нормальная	Аномалия топливной системы		Нет топлива в баке Топливный фильтр забит	Добавьте топлива в бак Почистите топливный фильтр
		Топливная система нормальная	топливо	Топливо слишком грязное	Замените топливо
				В топливе присутствует вода	Замените топливо
				В цилиндре слишком много топлива	Извлеките свечу зажигания и просушите её
	Топливная система нормальная	Провод высокого напряжения искрит нормально	Свеча зажигания	Пропорции смеси неверны	Смешайте пропорции правильно
				Свеча зажигания загрязнена масл. отложениями	Устраните маслянистые отложения
				Повреждение изоляции свечи зажигания	Замените свечу зажигания
		Провод высокого напряжения искрит нормально		Искровой промежуток слишком большой или маленький	Отрегулируйте искр. пром. до 0.6-0.7мм
				Провод выс. напр. обломился	Замените или подтяните
				Отошла петля	подтяните
Топливная система нормальная	Система зажигания нормальная	Плохое компресс. давление	Повр. поршневого кольца	Установите новое	
			Поршн. кольцо порвалось	замените	
			Прилипание поршн. кольца	Удалите его	
			Св. посадка св. зажигания	Затяните св. зажигания	
			Прим. поверхность цилиндра и кривош. мех. даёт течь	Устраните течь	
	Компрессия нормальная		Провод выс. напр. и свеча зажигания имеют плохой контакт	Подтяните колпачок свечи зажигания	

			Выключатель не работает или коротит	Произв. ремонт или замену
--	--	--	-------------------------------------	---------------------------

НИЗКИЙ УРОВЕНЬ ВЫХОДНОГО СИГНАЛА

симптом	возможная причина	устранение
Выброс пламени при увеличении скорости, появление дыма отсека карбюратора	Забился топливный фильтр	Почистите топл. фильтр, топливопровод
	Не хватает топлива	Отрегулируйте карбюратор
	Глушитель засорён масл. отлож.	Очистите от масла
Плохое давление компрессии	Повреждение поршня, поршневого кольца или цилиндра	Замените поршень, поршневое кольцо
Течь в двигателе	Прим. поверхность цилиндра и кривошипного мех. даёт течь	Произведите ремонт
Конец коленвала течёт	Плохое уплотнение	Замените уплотнение
	Двигатель перегревается	Не эксплуатируйте его длительное время, не перегружайте
	Камера сгорания загрязнена маслянистыми отложениями	Почистите маслянистые отложения

РАБОТА ДВИГАТЕЛЯ НЕСТАБИЛЬНА

симптом	возможная причина	устранение
В двигателе слышен бьющий звук	Износ поршня, поршневого кольца, цилиндра, порш. пальца, подшипника коленвала	Замените поршень, пор. кольцо, поршневой палец, поршневой подшипник
Слышен металлический стук	Двигатель перегревается, камера сгор загрязнена масл. отложениями	Не эксплуатируйте его длительное время, не перегружайте, почистите маслянистые отложения
	Не подходит марка бензина	Замените необходимую марку бензина
Сбой зажигания	Вода присутствует в топливе	Смените топливо
	Искр. промежутков неправильный	Отрегулируйте искр. промежутков до 0.6-0.7 мм
	Зазор инд. катушки неправильный	Отрегулируйте зазор до 0.3-0.4 мм

ДВИГАТЕЛЬ ВНЕЗАПНО ЗАГЛОХ

возможная причина	устранение
-------------------	------------

**✂BauMaster Инструкция по эксплуатации и тех обслуживанию. Триммер
бензомоторный. стр. 20**

Закончилось топливо	Добавьте топлива
Свеча зажигания загрязнена маслянистыми отложениями и коротит	Почистите маслянистые отложения
Провод высокого напряжения отошёл	Подсоедините его

Технические характеристики

МОДЕЛЬ	BT-8925LX
Мощность	850 Вт
Объем двигателя	25см ³
Скорость холостого хода	7500 об/мин
Объем топливного бака	500 мл
Ширина кошения	380 мм

Гарантийные обязательства.

На триммеры ✂BauMaster распространяется гарантия, согласно сроку, указанному в гарантийном талоне.

Вы можете ознакомиться с правилами гарантийного обслуживания в гарантийном талоне.