

RU Инструкция по эксплуатации и
техническому обслуживанию.

Бензиновый триммер-кусторез

МОДЕЛЬ: ВТ-9043S ВТ-9052S

UA Інструкція з експлуатації та технічного
обслуговування

Бензиновий тример-кущоріз

МОДЕЛЬ: ВТ-9043S ВТ-9052S



UK-2018-10-11

Содержание

| | |
|--------------------------------------|----|
| Правила по технике безопасности..... | 3 |
| Сборка оборудования..... | 5 |
| Основные части..... | 8 |
| Перед запуском..... | 9 |
| Правила по эксплуатации..... | 12 |
| Техническое обслуживание..... | 15 |
| Устранение неисправностей..... | 16 |
| Технические характеристики..... | 17 |
| Гарантийное обязательство..... | 18 |
| Комплектность поставки..... | 18 |

ВНИМАНИЕ!

Отсутствие гарантийного талона и серийного номера на инструменте исключает возможность его гарантийного ремонта!

Уважаемый покупатель!

Компания **XVauMaster** выражает Вам свою признательность за приобретение триммера – кустореза нашей марки.

Изделия под торговой маркой **XVauMaster** постоянно совершенствуются и улучшаются. Поэтому технические характеристики и дизайн могут меняться, без предварительного уведомления. Приносим Вам наши извинения за возможные причиненные этим неудобства.

Внимание! Триммеры-кусторезы **XVauMaster** относятся к бытовому классу триммеров и предназначены для скашивания травы и срезания мелкого кустарника.



Внимание!



Внимательно изучите данную инструкцию по эксплуатации и техническому обслуживанию. Храните её в защищенном месте.

Правила по технике безопасности

Важно!

Перед каждым использованием (!) и периодически во время работы пользователь обязан:

- проводить визуальный осмотр инструмента,
- проверять общее состояние инструмента,
- проверять целостность инструмента, аксессуаров и защитных приспособлений к нему,
- проверить надежность креплений узлов, насадок и т.п., затяжки болтов и т.п.,
- отсутствия иных повреждений (в т.ч. течи) или иных отклонений от нормы.

При обнаружении – устранить недостатки до начала использования. Использование инструмента, имеющего повреждения или ослабленные крепежные элементы – запрещено и опасно(!), в связи с возможностью получения травмы (!).

Производитель не несет ответственность за последствия и ущерб, причиненный вследствие использования инструмента с указанным выше отклонениями.

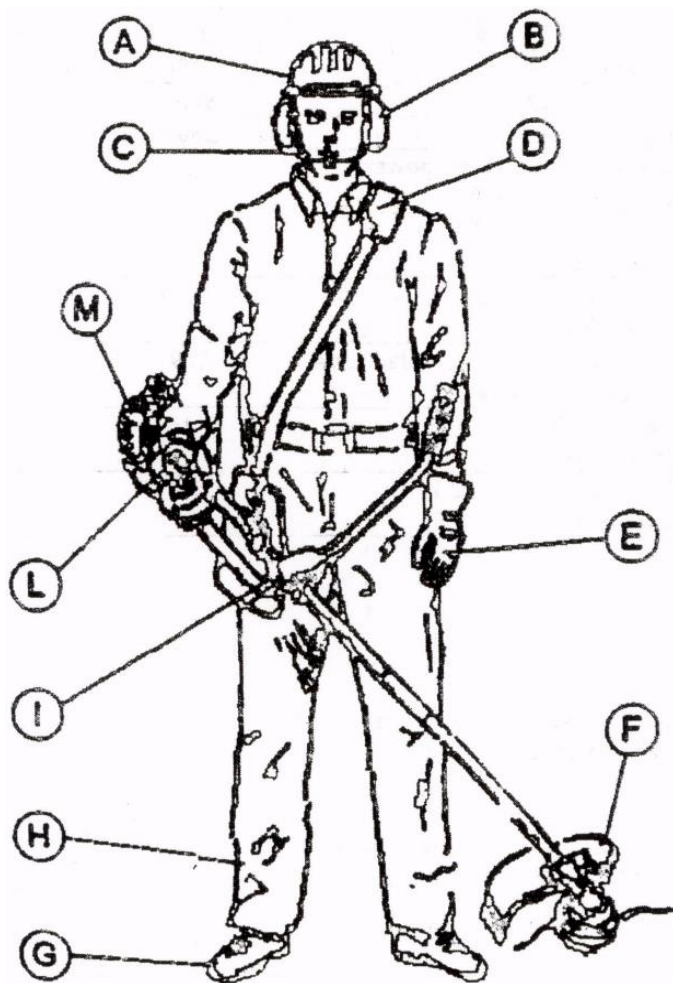
Держите посторонних на безопасном расстоянии от работающего триммера. Не отвлекайтесь при работе – это может вызвать потерю контроля и стать причиной травмы.

Будьте внимательны, постоянно следите за тем, что Вы делаете при работе с триммером. Не используйте триммеры, в то время, когда Вы утомлены или находитесь под воздействием лекарств или средств замедляющих реакцию, а также алкоголя или наркотических веществ. Это может привести к серьезной травме.

Носите соответствующую одежду. Слишком свободная одежда, драгоценности и длинные распущенные волосы, могут попасть в движущиеся части работающего триммера. Держите Ваши волосы, одежду и перчатки далеко от движущихся частей триммера. Руки должны быть свободными, сухими и чистыми от следов маслянистых веществ.

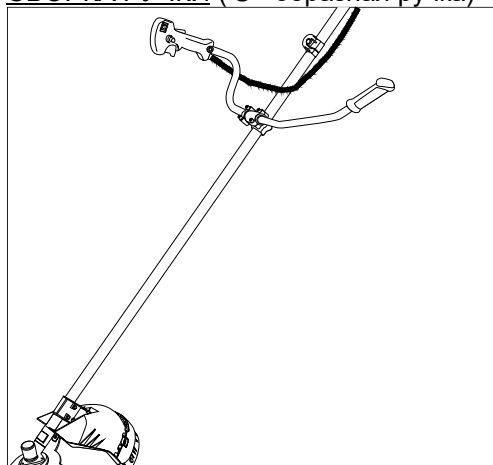
Держите надежно равновесие. Используйте хорошую опору и всегда держите надежно баланс тела. Надлежащая опора и баланс позволяют обеспечить надежный контроль, над триммером в неожиданных ситуациях.

- | | |
|------------------------|--------------------------------------|
| A) Защитная каска | G) Защитная обувь |
| B) Защитные наушники | H) Рабочий костюм |
| C) Защитный экран | I) Антивибрационная опора |
| D) Ремень | L) Рычаг акселератора с выключателем |
| E) Перчатки | M) Двигатель с защитой от перегрева |
| F) Защитный кожух косы | |



Сборка оборудования

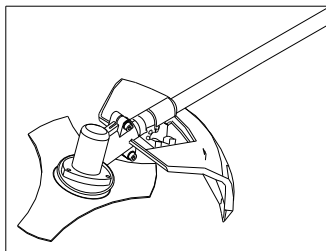
Перед эксплуатацией проверьте все ли части собраны правильно

СБОРКА РУЧКИ ('U'-образная ручка)

Возьмите ручку и установите её в специальную скобу для ручки. Установите скобу для ручки при помощи 4 крепёжных винтов, поставляемых в комплекте, и слегка их закрутите. Прикрепите ручку на шток в удобную рабочую позицию, затем туго затяните крепёжные винты.

УСТАНОВКА ЗАЩИТНОГО КОЖУХА.

(все модели)



Защитный кожух должен крепиться к опорной части, возле редуктора при помощи четырёх винтов и двух пластин.

БАЛАНСИРОВКА УСТРОЙСТВА.

Перед использованием устройства, важным моментом является правильная регулировка ремня для того, чтобы добиться хорошо сбалансированного рабочего положения. Прделайте следующее:

- Повесьте ремень на левое плечо и пристегните к устройству.
- Отрегулируйте положение крепёжной скобы на штанге устройства для того, чтобы добиться равновесия между передней и задней частью устройства.

-Если вы пользуетесь леской для скоса травы, ремень следует отрегулировать таким образом, чтобы расстояние между землёй и леской составляло от 0 до 30 см.

-Если Вы пользуетесь трехлопастным диском или фрезой для скоса травы, ремень следует отрегулировать таким образом, чтобы расстояние между землёй и лопастями составляло от 10 до 30 см.

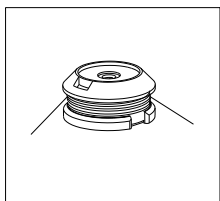
ТИПЫ РЕЖУЩИХ НАСАДОК.

Чтобы обеспечить безопасную и эффективную работу, убедитесь, что Вы выбрали наиболее подходящую режущую насадку, предназначенную для конкретной цели.

Трёхлопастной диск и катушка с нейлоновой леской, поставляемые в комплекте, подходят для большинства случаев использования. Пользуйтесь только оригинальными запчастями, которые поставляются производителем. Пренебрежение данным советом может привести к повреждениям оборудования и травмам.

Никогда не пользуйтесь стальной проволокой или другими материалами-заменителями. Пользуйтесь только запчастями, который рекомендует производитель.

УСТАНОВКА КАТУШКИ С НЕЙЛОНОВОЙ ЛЕСКОЙ



Прикрутите нейлоновую катушку против часовой стрелки (в левую сторону) по резьбе на выходном валу редуктора. Зафиксируйте шток на месте, вставив отвёртку или ключ-шестигранник в отверстие в верхнем зажиме катушки и крепко затяните ее.

Убедитесь в том, что нейлоновая насадка надёжно и безопасно закреплена на месте.

УСТАНОВКА 3-х ЛОПАСТНОГО ЛЕЗВИЯ



Открутите гайку по часовой стрелке (в правую сторону) и снимите нижнюю шайбу лезвия.

Установите 3-х лопастную насадку на верхнюю шайбу лезвия, центрируя лезвие на поднятой втулке верхней шайбы лезвия.

Установите на место нижнюю шайбу лезвия для того, чтобы закрепить лезвие.

Закрутите гайку против часовой стрелки (в левую сторону) при помощи поставляемого в комплекте инструмента.

Крутящий момент затяжки: 30 Nm или 3 Кгс.

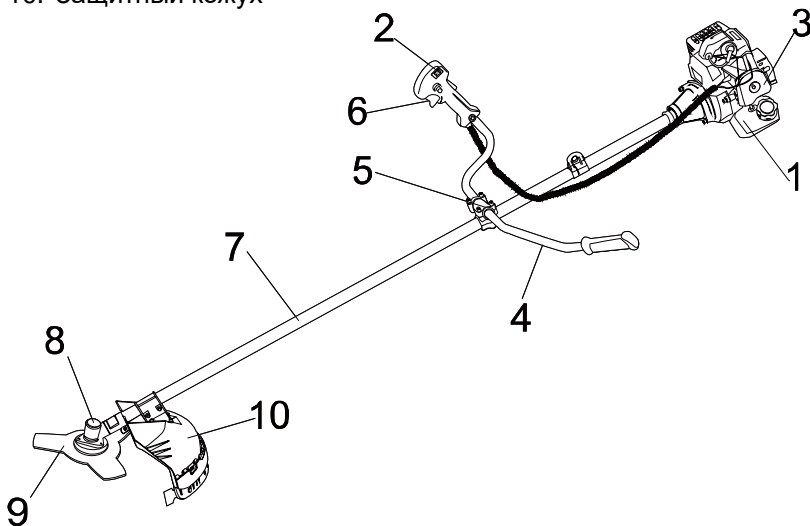
Убедитесь в том, что лезвие полностью и безопасно установлено.



Лезвие ДОЛЖНО быть правильно уставлено, противном случае, это может привести к СЕРЬЁЗНЫМ ПОВРЕЖДЕНИЯМ, КАК ЛЮДЕЙ, ТАК И ИМУЩЕСТВА.

Основные части

1. Бензобак – 2-х тактная смесь
2. Выключатель
3. Карбюратор / воздушный фильтр
4. Ручка
5. Скоба для крепления ручки
6. Рычаг акселератора
7. Шток
8. Редуктор
9. Режущая насадка (показано лезвие)
10. Защитный кожух



Пользуйтесь только оригинальными запчастями, которые поставляются производителем. Пренебрежение данным советом может привести к повреждениям оборудования и травмам.

Режущие насадки вращаются на высокой скорости, поэтому следует всегда соблюдать предельную осторожность.

Производитель не несёт ответственности за последствия, возникшие впоследствии некорректной эксплуатации устройства.

Перед запуском

Перед запуском устройства, убедитесь, что оно безопасно размещено на чистом плоском месте и не имеет каких-либо препятствий. Устройство должно находиться в безопасной горизонтальной позиции, обеспечивая условие того, что режущая насадка не будет касаться почвы либо каких-либо посторонних предметов.

Убедитесь в том, что все гайки и винты плотно затянуты. Проверьте, правильно ли собраны защитный кожух и режущие насадки.

Всегда очищайте рабочую поверхность от всех мешающих предметов, таких как: гвозди, металлическая проволока, камни или разбитое стекло, которое может отбросить или замотать на режущие насадки.



НИКОГДА не запускайте устройство в замкнутом помещении и в здании. Выхлопные газы оксида углерода при вдыхании могут привести к летальному исходу.



Органический материал из травы и кустарника может вызвать дискомфорт для страдающих сенной лихорадкой и другими разновидностями аллергических проявлений. Пользуйтесь респиратором или другим видом защиты дыхательных путей.

ТОПЛИВО ДЛЯ 2-ТАКТНЫХ ДВИГАТЕЛЕЙ

Для двигателя используется смесь бензина и масла для 2-тактного двигателя в соотношении на 1 литр бензина 40 мл масла!

БЕНЗИН

Используйте неэтилированный бензин с октановым числом 92.

МАСЛО

Для наилучшего результата используйте специальное масло для двухтактных двигателей.



МЫ РЕКОМЕНДУЕМ К ИСПОЛЬЗОВАНИЮ:

Масло Sturm G-Energy 2T

ВНИМАНИЕ !!!!!

Нельзя использовать масло, предназначенное для четырехтактных двигателей.

ВНИМАНИЕ!

Топливная смесь, имеющая другое соотношение, может послужить причиной повреждения двигателя. Проследите за тем, чтобы соотношение было верным.

Важно пользоваться только высококачественным свежим бензином и маслом. Смесь следует использовать в течение трёх недель со дня приготовления.



Бензин и масло должны смешиваться до заливания в бак.

Данную операцию можно производить в хорошо вентилируемом помещении вдали от открытого пламени, искр или освещения при выключенном двигателе. Никогда не курите и не пользуйтесь мобильным телефоном во время осуществления данной операции. Хорошо размешайте смесь перед использованием.

Для того чтобы заполнить бензобак, открутите крышку бака и, при помощи воронки, залейте бензиново-масляную смесь в бак. Проявите осторожность, исключите пролитие смеси на пол и/или одежду. В случае пролития, незамедлительно вытрите её.

Во избежание риска возникновения пожара, запускайте двигатель, по крайней мере, в трёх метрах от того места, где производилась заливка бака. Никогда не заполняйте бак, когда двигатель горячий.

* соотношение 1:40 применяется для масел типа FD в случае если действует ограничение стандарта EBPO2

| Стандарт вязкости масла | Тип масла | Соотношение масла к бензину в смеси |
|-------------------------|-----------|-------------------------------------|
| ISO-L-EGD | FB | 1:25 |
| ISO-L-EGD | FC | 1:35 |
| ISO-L-EGD | FD | 1:40/1:50 |
| JASO | FB | 1:25 |
| JASO | FC | 1:35 |
| JASO | FD | 1:40/1:50 |

ТОПЛИВО ДЛЯ 2-ТАКТНЫХ ДВИГАТЕЛЕЙ

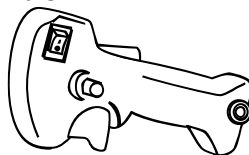
Рекомендуется использование чистого автомобильного неэтилированного бензина с октановым числом 92. Никогда не используйте в качестве топлива грязный бензин. Избегайте попадания грязи, пыли, воды в топливный бак.




Запуск двигателя

Для того чтобы запустить двигатель:

1. Нажмите на кнопку включения зажигания на правой ручке для позиции "ЗАПУСК"



2. Залейте бензин в карбюратор медленным нажатием кнопки подкачки несколько раз до тех пор, пока бензин не поступит в карбюратор.
3. Переместите рычаг воздушной заслонки карбюратора в позицию закрыто. 

4. левой рукой возьмитесь за косу и держите шток трансмиссии твёрдо на земле. Правой рукой медленно потяните за ручку стартера до тех пор, пока не почувствуется сцепление с маховиком.
5. Резко потяните за ручку стартера. Если двигатель не запустился, повторите 4 или 5 раз.
6. После запуска отпустите рычаг воздушной заслонки в положение

открыто:



7. Во избежание повреждения стартера, никогда не вытягивайте шнур на всю его длину.

Внимание! Когда двигатель нагрет до рабочей температуры, в этих операциях нет необходимости. Дёрните за стартер до тех пор, пока двигатель не заведётся.

Когда двигатель работает в холостом режиме, режущая насадка не должна вращаться. В том случае, если она вращается, обратитесь за помощью в сервисный центр, который должен осуществлять ремонтные работы.

Обкатка

Во время первых десяти часов работы, поддерживайте умеренный режим работы двигателя. Не включайте двигатель на максимальную скорость в течение продолжительного периода времени до тех пор, пока все компоненты не закрепятся. После того, как двигатель прошёл обкатку, его можно запускать на полную мощность.

После первых двух часов работы проверьте, что все гайки и винты надёжно затянуты и подтяните их, если в этом есть необходимость.

Правила по эксплуатации

Защитный кожух состоит из двух частей. Основная несъемная часть и пластиковая часть, держащая лезвие.

1. Во время использования нейлоновой насадки:

Защитный кожух должен использоваться с обеими частями, установленными на место; (основная часть + пластиковая часть, держащая лезвие).

2. Во время использования 3-х лопастного лезвия.

Снимите пластиковую часть, держащую лезвие (при помощи отвёртки) и используйте только основной защитный кожух.

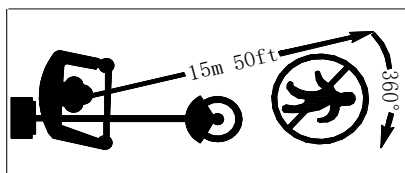
Пользуйтесь только режущими насадками, поставляемыми компанией-производителем. Все другие лезвия, особенно **ОТРЕЗНЫЕ ДИСКИ**, использовать **ЗАПРЕЩАЕТСЯ!**

Эта коса предназначена только для скашивания травы и мелкого кустарника.

* Убедитесь в том, что устройство идеально сбалансировано между двигателем и режущей насадкой. Режущая насадка должна быть параллельна земле и не должна требовать удерживания в рабочей позиции.

* Убедитесь, что всё в сборке в хорошем рабочем состоянии лёгким нажатием на рычаг акселератора несколько раз, не достигая максимальных оборотов двигателя.

* Перед началом работы проверьте, что режущая насадка хорошо закреплена. Всегда переносите устройство с режущей насадкой ниже высоты талии и как можно дальше от тела. Убедитесь, что нет людей, животных или других объектов в пределах радиуса 15 метров.



Правильное рабочее положение должно задействовать обе ноги, стоящие прочно на земле и хорошо сбалансированное тело.

Покос травы

Косите траву полосами шириной в 1,5 метра, поддерживая баланс устройства и прочность ступания. При использовании 3-х лопастного лезвия для покоса травы или кустарника всегда косите справа налево для того, чтобы оставлять скошенную траву слева для уборки.

Старайтесь избегать попадания камней, земляных насыпей, деревянных сучьев или чего-либо скрывающегося или плохо проглядываемого в траве. Если крупный предмет случайно захлестывается или если режущая насадка застревает либо режущая леска спутывается на режущей насадке: снизьте скорость двигателя (до холостой) для того, чтобы отпустить сцепление. Убедитесь, что режущая насадка перестала вращаться, и выключите двигатель.

Положите косу на землю и проверьте, что режущее приспособление не было повреждено, (например, произошла поломка лопастей на лезвии или появилась трещина на корпусе). При необходимости, смените режущую насадку. Если на насадку только намотана растительность, снимите её вручную и очистите режущую насадку.

Всегда надевайте защитные перчатки для подобной операции при отключении двигателя и вращения насадки.

Когда два нейлоновых шнура станут слишком короткими, прибавьте газу на оборотах двигателя и опустите нейлоновую насадку на землю. Автоматически два нейлоновых шнура подравняются до нужной длины. Повторите операцию при необходимости.

Правильное использование 3-х лопастного лезвия



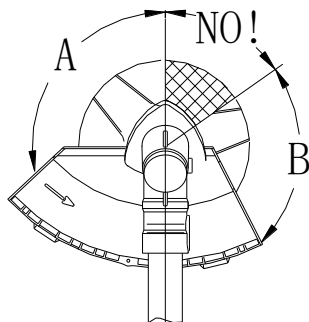
Все защитные системы и части машины должны быть в исправном состоянии во время эксплуатации косы.

При использовании 3-х лопастного лезвия, избегайте риска нанесения серьёзного увечья, соблюдая все правила безопасности. Обратите внимание на рисунок внизу.

При скашивании твердых волокнистых материалов всегда используйте трехлопастное лезвие в круговом направлении "А" внизу.

Круговое направление "В" применимо, только если коса находится в очень твёрдой хватке. Применять его не рекомендуется.

Круговое направление "NO" запрещено, поскольку оно может подвергнуть опасности людей и животных. Никогда не используйте это направление.



Все защитные средства и защитное оборудование должны постоянно поддерживаться в хорошем рабочем состоянии.

Двигатель и режущая насадка должны быть полностью отключены при осуществлении сборки, ремонта и чистки.

Установите переключатель зажигания в позицию “СТОП”.

Во время использования косы вибрируют. Несмотря на то, что они снабжены противовибрационным устройством, вибрации могут вызывать повышенную усталость. Для этого рекомендуется делать регулярные паузы во время работы.

Также рекомендуется, чтобы после нескольких часов работы устройству давали поработать на холостых оборотах несколько минут для того, чтобы двигатель остыл.

Карбюратор

- Регулировка холостого хода.
- Отрегулируйте холостые обороты с помощью винта-барашка холостого хода до тех пор, пока двигатель не начнёт работать примерно на 2500 об/мин.
-

Ежегодное техническое обслуживание

- Почистите воздушный фильтр в тёплой мыльной воде. Высушите и слегка смажьте его перед сборкой или при необходимости замените его.
- Снимите и замените топливный фильтр.
- Снимите и проверьте свечу зажигания.
- Произведите замену при износе или если имеется большой слой нагара.

Редуктор

Каждые 25 часов смазывайте редуктор. Откройте боковую крышку редуктора и поместите смазку внутрь при помощи специального инструмента. Используйте специальную смазку для редукторов, которая предназначена для эксплуатации при высокой температуре. Закрутите крышку на место и затяните.

Техобслуживание и хранение после использования

После использования тщательно очистите косу. Удалите всю остаточную траву и грязь; проверьте, не намотано ли на режущую насадку чего-нибудь лишнего. Если возможно, верните в первоначальную упаковку устройство для безопасного хранения или перевозки.

Избегайте ударов бензобака во время опускания устройства на землю. Не позволяйте косе падать, так как это может привести к повреждениям.

Когда инструмент не используется на протяжении 1 месяца и более, предпримете следующие шаги:

- Полностью опорожните бензобак.
- Защитите металлические части от коррозии нанесением тонкого слоя масла на них.
- Установив переключатель зажигания в позицию стоп, выкрутите свечу зажигания, накапайте несколько капель масла в цилиндр, затем потяните за шнур стартера 2-3 раза для того, чтобы масло равномерно распределилось. Вверните на место свечу зажигания.
- Во время периода хранения рекомендуется, чтобы двигателю давали поработать несколько минут каждые 3 месяца.
- Для того, чтобы вновь перемещать масло с бензином, энергично встряхните смесь в бензобаке перед использованием.
- По истечении одного месяца слейте смесь.

Устранение неисправностей

Потеря мощности или остановка двигателя.

- Проверьте, что бензобак не пустой.
- Смесь не доходит до карбюратора. Почистите или замените топливный фильтр в бензобаке.
- В смеси присутствует вода. Слейте и высушите всю топливную систему.
- Воздушный фильтр загрязнился. Почистите воздушный фильтр. Помойте вспененный материал при помощи воды и мыла. Высушите его, смажьте маслом, и замените на фильтре.
- Углеродистые отложения присутствуют в цилиндре, выхлопной трубе или глушителе. Почистите или замените глушитель.

Низкокачественное скашивание.

- Территория слишком заросшая или густая для обозначенной мощности двигателя. Захватывайте меньшее количество пространства каждым прохождением режущей насадки.
- Замотанная насадка. Остановите устройство и очистите намотавшийся сор, как об этом говорилось ранее.
- Если используется лезвие: лезвие изношено или не достаточно острое. Замените лезвие.

Предупреждение!

Использование двигателя с бензиново-масляной смесью, которая не соответствует спецификациям производителя, аннулирует гарантию.

Использование косы с "отрезным диском" строго запрещено

Технические характеристики

| МОДЕЛИ | BT-9043S | BT-9052S |
|--|------------------------|------------------------|
| Сухая масса (без режущих приспособлений и бензина.) | 7.1 кг | 7.3 кг |
| Размеры ножа | | 2 штука 254X25.4 |
| Диаметр нейлоновой лески: (мм) | 2.5 | 2.5 |
| Ширина среза нейлоновой леской: (мм) | 440 | 440 |
| Направление вращения (как видно из вышеуказанного) | Против часовой стрелки | Против часовой стрелки |
| Тип двигателя | 2-х тактный | 2-х тактный |
| Используемое топливо | Смесь масла с бензином | Смесь масла с бензином |
| Ёмкость бензобака: (литры) | 1.2 Л | 1.2 Л |
| Ёмкость масляного бака(литры) | N/A | N/A |
| Рабочий объём цилиндра: (см ³) | 42.7 | 51.7 |
| Макс. мощность: Вт | 2700 Вт | 3000 Вт |
| Скорость двигателя при макс. мощности: об/мин (мин ⁻¹) | 8400 | 8300 |
| Уровень двигателя на холостых оборотах: об/мин (мин ⁻¹) | 3000 | 3000 |
| Уровень шума | 110 dB(A) | 110 dB(A) |
| Уровень вибрации при полной нагрузке(m/s ²) Согласно со стандартом ISO 7916 | ≤7.5 | ≤7.5 |

Гарантийные обязательства

На триммеры-кусторезы ✂BauMaster распространяется гарантия, согласно сроку, указанному в гарантийном талоне.

Вы можете ознакомиться с правилами гарантийного обслуживания в гарантийном талоне.

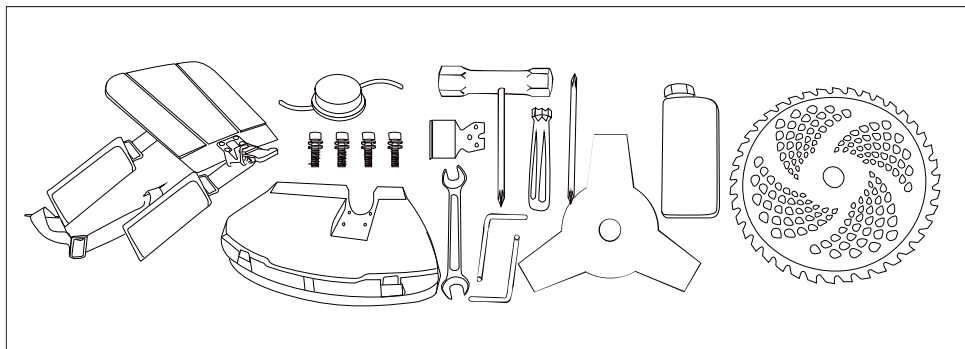
Срок службы составляет 3 года с даты производства.

Изготовлено в КНР.

Дата изготовления указана на упаковке.

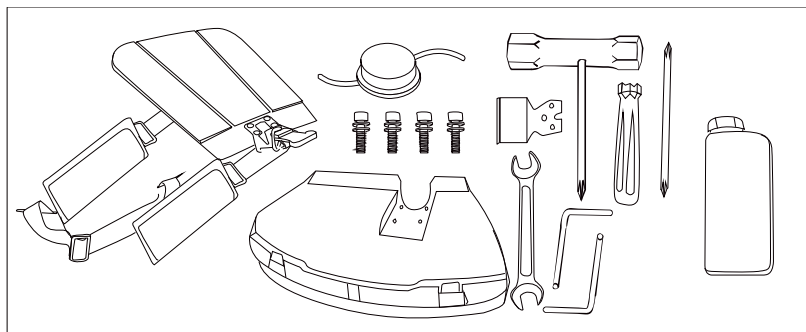
Комплектность поставки

BT-9052S



| | | | |
|------------------------------|--------|-----------------------------|-----|
| Трехлопастной нож | 1шт | Шестигранный ключ | 2шт |
| Защитный кожух с винтами | 1комп. | Двухсторонний гаечный ключ | 1шт |
| Отвертка с торцевым ключом | 1шт | Катушка с нейлоновой леской | 1шт |
| Стяжка | 1шт | Двухсторонняя отвертка | 1шт |
| Канистра для топливной смеси | 1шт | 40-зубчатый нож ТСТ | 1шт |
| Нож для срезания лески | 1шт | | |

BT-9043S



| | | | |
|------------------------------|--------|-----------------------------|-----|
| Защитный кожух с винтами | 1комп. | Шестигранный ключ | 2шт |
| Отвертка с торцевым ключом | 1шт | Двухсторонний гаечный ключ | 1шт |
| Стяжка | 1шт | Катушка с нейлоновой леской | 1шт |
| Канистра для топливной смеси | 1шт | Двухсторонняя отвертка | 1шт |
| Нож для срезания лески | 1шт | | |

Зміст

| | |
|------------------------------|----|
| Правила техніки безпеки..... | 3 |
| Складання обладнання..... | 5 |
| Основні частини..... | 8 |
| Перед запуском..... | 9 |
| Правила експлуатації..... | 12 |
| Технічне обслуговування..... | 15 |
| Усунення несправностей..... | 16 |
| Технічні характеристики..... | 17 |
| Гарантійні зобов'язання..... | 18 |
| Комплект поставки..... | 18 |

Шановний покупець!

Компанія **ХВаuMaster** висловлює Вам свою глибоку вдячність за придбання тримера – кущорізу нашої марки.

Вироби даної торгівельною маркою постійно удосконалюються і поліпшуються.

Тому технічні характеристики та дизайн можуть змінюватися без попереднього повідомлення. Приносимо Вам наші найглибші вибачення за можливі завдані цим незручності.

УВАГА! Триммер-кущоріз **ХВаuMaster** відноситься до професійного класу тримерів та призначені для скошування трави та зрізання дрібного чагарника.



Уважно вивчіть дану інструкцію з експлуатації та технічного обслуговування. Зберігайте її в захищеному місці.

Правила техніки безпеки

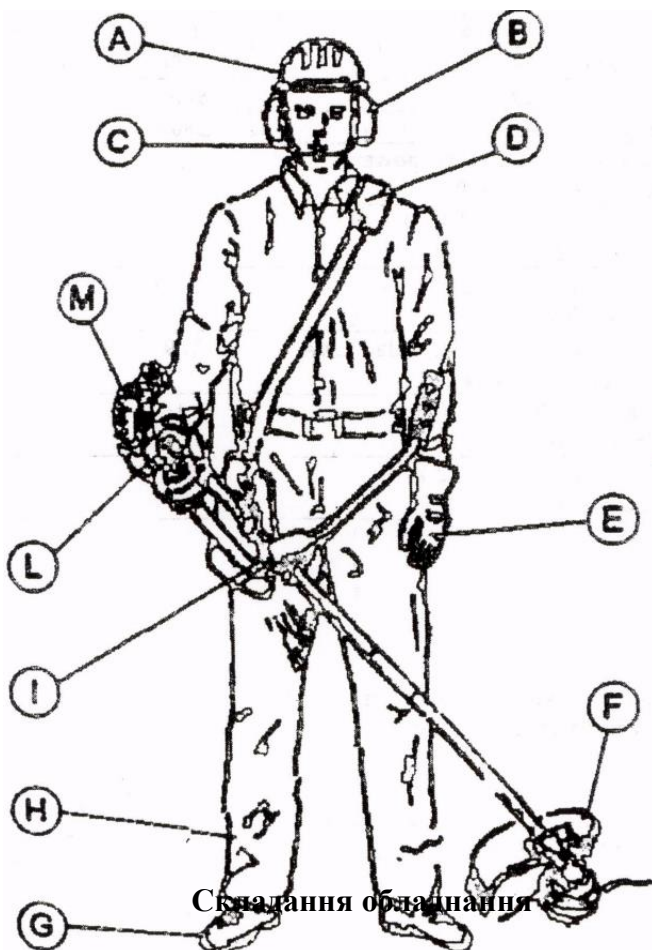
Утримуйте сторонніх на безпечній відстані від працюючого тримера. Не відволікайтесь при роботі – можлива втрата контролю над приладом та стати причиною травми.

Будьте уважні, постійно слідкуйте за тим що Ви робите. Не користуйтеся тримером якщо Ви стомлені або знаходитесь під дією ліків що уповільнюють реакцію або алкоголю або наркотичних речовин. Це може привести до травми.

Одягайте відповідний одяг. Занадто вільний одяг, коштовності і довге розпущене волосся, можуть потрапити в рухомі частини працюючого тримера. Тримайте Ваше волосся, одяг і рукавички далеко від рухаються частин тримера. Руки повинні бути вільними, сухими і чистими від слідів маслянистих речовин.

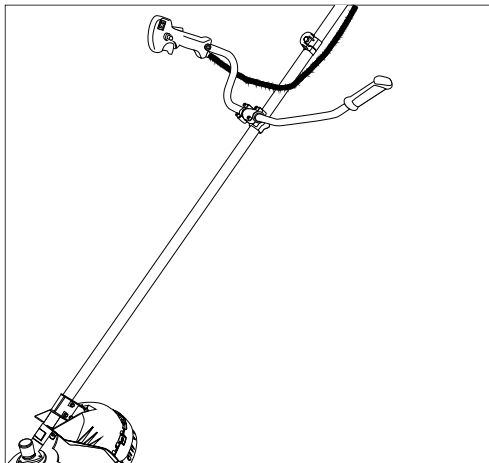
Тримайте надійно рівновагу. Використовуйте хорошу опору і завжди тримайте надійно баланс тіла. Наложна опора і баланс дозволяють забезпечити надійний контроль, над тримером в несподіваних ситуаціях.

- В) Захисні навушники
- С) Захисний екран
- D) Ремінь
- E) Рукавички
- F) Захисний кожух коси
- G) Захисне взуття
- H) Робочий костюм
- I) Антивібраційна опора
- L) Важіль акселератора з вимикачем
- M) Двигун з захистом від перегріву



Перед початком експлуатації перевірте чи всі частини вірно встановлені та зібрані

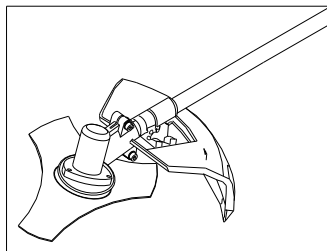
СКЛАДАННЯ РУЧКИ ('U'- образна ручка)



Встановіть ручку в спеціальну скобу. Затягніть скобу для ручки за допомогою 4 кріпильних гвинтів, що поставляються в комплекті. Прикріпіть ручку на шток в зручному робочому положенні, потім щільно затягніть кріпильні гвинти.

ВСТАНОВЛЕННЯ ЗАХИСНОГО КОЖУХА

(всі моделі)



Захисний кожух повинен кріпитись до опорної частини біля привода, за допомогою 4 гвинтів та двох пластин.

БАЛАНСУВАННЯ

Перед використанням пристрою, важливим моментом є правильне регулювання ременя, щоб домогтися добре збалансованого робочого положення. Виконайте наступне:

- Помістіть ремінь на ліве плече і пропустіть його в пристрій.

- Відрегулюйте положення кріпильної скоби на штоку пристрою щоб добитися ідеального балансу між передньою і задньою частиною пристрою.
- Якщо ви користуєтеся пристроєм де встановлена нейлонова насадка ремінь слід відрегулювати таким чином, щоб відстань між землею і нейлоною насадкою становило від 0 до 300 мм.
- Якщо Ви користуєтеся 3-лопасною насадкою, ремінь слід відрегулювати таким чином, щоб відстань між землею і лопатями становило між 100 і 300 мм.

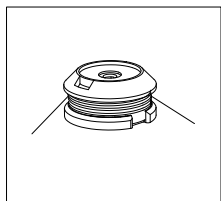
ТИПИ РІЖУЧИХ НАСАДОК

Щоб забезпечити безпечну і ефективну роботу, переконайтеся, що Ви вибрали найбільш відповідну ріжучу насадку призначену для конкретної мети.

Трилопатева і нейлонова насадки, що поставляються в комплекті, підходять у більшості випадків. Користуйтеся тільки оригінальними запчастинами, які поставляються виробником. Нехтування даними порадами можуть привести до пошкоджень.

Ніколи не користуйтеся сталевий дротом або іншими матеріалами - заміниками. Користуйтеся тільки запчастинами, які рекомендує виробник.

ВСТАНОВЛЕННЯ НЕЙЛОНОВОЇ НАСАДКИ

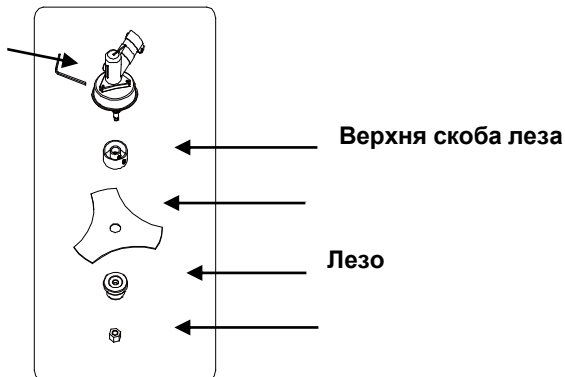


Прикрутіть нейлонову насадку проти годинникової стрілки (в лівий бік) по різьбі штока в кінці приводної частини. Зафіксуйте шток на місці, вставивши викрутку або шестигранний ключ в отвір в верхньому затискачі насадки та щільно затягніть гвинт.

Переконайтеся в тому, що нейлонова насадка надійно та безпечно зафіксована на місці.

ВСТАНОВЛЕННЯ 3-ЛОПАСНОЇ НАСАДКИ

6-граний
ключ



Витягніть шплінт, викрутіть гайку за годинниковою стрілкою (в правий бік) та зніміть нижню скобу леза.

Встановіть 3-лопасну насадку на верхню скобу леза, центруючи лезо на піднятій втулці верхньої скоби леза.

Встановіть на місце нижню скобу леза для того, щоб закріпити лезо. Насадіть шайбу.

Загвинтіть гайку проти годинникової стрілки (в лівий бік) за допомогою інструмента що постачається в комплекті.

Крутний момент затягування: 30 Нм або 3 Кгс.

Переконайтесь в тому, що лезо повністю та безпечно встановлене. Встановіть шплінт.

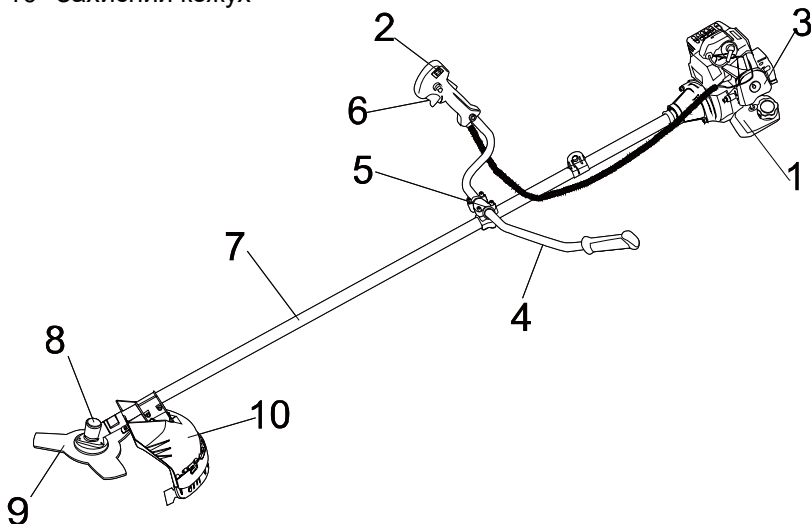


Лезо повинно бути правильно вставлене на верхньому затискачі, в протилежному випадку, це може привести до тяжких уражень людей та пошкодження майна.

Основні частини

- 1 Бензобак – 2-х тактна суміш
- 2 Вимикач
- 3 Карбюратор / повітряний фільтр
- 4 Ручка
- 5 Противібраційна опора
- 6 Важіль акселератора

- 7 Трансмiсійний шток
- 8 Передаточна коробка
- 9 Ріжуча насадка (показано лезо)
- 10 Захисний кожух



Ніколи не використовуйте нейлонові насадки і / або трилопатеві леза іншої марки. Перевіряйте, щоб ріжучі насадки завжди перебували в ідеальному стані, без вм'ятин, зламів або деформацій. Пошкоджені лопаті можуть привести до пошкоджень пристрою і ріжучих насадок.

Ріжучі насадки обертаються на високій швидкості. При експлуатації слід завжди дотримуватися граничної обережності.

Виробник не несе відповідальності за наслідки, які виникли згодом некоректною експлуатації пристрою.

Перед запуском

Перед запуском пристрою, переконайтеся, що воно безпечно розміщено на чистому плоскому місці і не має яких-небудь перешкод. Пристрій повинен перебувати в безпечній горизонтальній позиції, забезпечуючи умову того, що ріжуча насадка не дотикається ґрунту або будь-яких сторонніх предметів.

Переконайтеся в тому, що всі гайки і гвинти щільно затягнуті.

Перевірте, чи правильно зібрані захисний кожух і ріжучі насадки.

Завжди очищайте робочу поверхню від усіх предметів, що заважають, таких як: цвяхи, металевий дріт, камені або розбите скло, яке може відкинути або замотати на ріжучі насадки.



НІКОЛИ не запускайте пристрій в замкнутому просторі та в приміщенні. Вихлопні гази оксиду вуглецю при вдиханні можуть призвести до летального результату.



Органічний матеріал з трави та чагарнику може викликати дискомфорт для страждаючих сінної лихоманкою і іншими різновидами алергічних проявів. Користуйтеся респіратором або іншим видом захисту дихальних шляхів.

ПАЛИВО ДЛЯ 2-ТАКТНИХ ДВИГУНІВ


Для двигуна використовується суміш бензину і масла для 2-тактного двигуна у співвідношенні на 1 літр бензину 40 мл масла!

БЕНЗИН

Використовуйте неетілований бензин с октановим числом 92

МАСЛО

Використовуйте масло для двохтактних двигунів!

| Вузел | Олива |
|--------|---|
| Двигун |  СОЮЗ MCC-0102Б |

УВАГА !

Забороняється використовувати масло, призначене для чотиритактних двигунів.

УВАГА!

Паливна суміш, що має інше співвідношення може стати причиною пошкодження двигуна. Слідкуйте за правильністю приготування паливної суміші.

Важливо використовувати тільки високоякісний свіжий бензин та масло. Суміш слід використовувати протягом 3 тижнів з дня приготування.



Бензин і масло повинні змішуватися до заповнення бака . Для досягнення оптимальних результатів, додайте масло в ємність для змішування після бензину. Дану операцію можна проводити тільки в добре вентильованому приміщенні далеко від відкритого полум'я, іскор, добре освітленому та при вимкненому двигуні. Ніколи не паліть і не користуйтеся мобільним телефоном під час здійснення даної операції. Добре струсіть суміш перед використанням.

Для того щоб заповнити бензобак, відкрутіть кришку бака і за допомогою воронки , залийте бензиново-масляну суміш в бак. Проявіть обережність , виключіть пролиття суміші на підлогу і / або одяг. У разі пролиття, негайно витріть її. Для запобігання ризику виникнення пожежі , запускайте двигун, принаймні в трьох метрах від того місця, де проводилася заливка бака . Ніколи не заповнюйте бак, коли двигун гарячий .

* Співвідношення 1:40 застосуються для масел типу FD у разі якщо діє обмеження стандарту Євро 2

| Стандарт в'язкості масла | Тип масла | Співвідношення масла до бензину в суміші |
|---------------------------------|------------------|---|
| ISO-L-EGD | FB | 1:25 |
| ISO-L-EGD | FC | 1:35 |
| ISO-L-EGD | FD | 1:40/1:50 |
| JASO | FB | 1:25 |
| JASO | FC | 1:35 |
| JASO | FD | 1:40/1:50 |

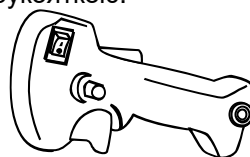
БЕНЗИН

Для приготування паливної суміші рекомендується чистий автомобільний неетілований бензин з октановим числом не меншим 92. Ніколи не використовуйте забруднений бензин. Уникайте попадання бруду, пилу, води в паливний бак.

**Запуск двигуна**

Для того щоб запустити двигун:

8. Натисніть на важіль акселератора а на червону кнопку на правій ручці для позиції "ЗАПУСК" в моделях з 'U'-подібною рукояткою.



9. Подайте паливну суміш в карбюратор повільними натисканнями на кнопку підкачки декілька разів до тих пір доки паливна суміш не потрапить до карбюратора.
10. Переведіть важіль повітряної заслінки карбюратора в положення закрито.



11. Лівою рукою візьміться за косу та тримайте шток трансмісії надійно на землі. Правою рукою повільно потягніть за ручний стартер до тих пір, доки не почуєте зчеплення з маховиком.
12. Потягніть за ручку стартера 4 - 5 разів для того щоб завести двигун. Червона кнопка повернеться у вихідне положення.
13. Після запуску відпустіть важіль повітряної заслінки в положення відкрито:



14. Для уникнення пошкодження стартера, ніколи не витягуйте шнур на всю довжину.

В тому випадку, якщо двигун почне «захлинатися», вимкніть запалювання, викрутіть свічку запалення, витріть її насухо або замініть її, потягніть декілька разів за стартер без встановленої свічки. Це допоможе прочистити та провентилювати камеру згоряння.

УВАГА! Коли двигун холодний, в цих операціях немає необхідності.

Коли двигун працює в холостому режимі, ріжуча насадка не повинна обертатися. У тому випадку, якщо вона обертається, зверніться за допомогою в сервісний центр, який повинен здійснювати ремонтні роботи.

Обкатка

Під час перших десяти годин роботи, підтримуйте помірний режим роботи двигуна. Не вмикайте двигун на максимальну швидкість на тривалий час до тих пір, поки всі компоненти не закріпилися. Після того, як двигун пройшов обкатку, його можна запускати на повну потужність.

Після перших двох годин роботи перевірте, що всі гайки і гвинти надійно затягнені і підтягніть їх, якщо в цьому є необхідність.

Правила експлуатації

Захисний кожух складається з двох частин. Основна незнімна частина і пластикова частина, що тримає лезо.

1 . Під час використання нейлонової насадки:

Захисний кожух повинен використовуватися з обома частинами, встановленими на місце; (основна частина + пластикова частина, що тримає лезо) .

2 . Під час використання 3 -х лопатевого леза.

Зніміть пластикову частину , що тримає лезо (за допомогою викрутки) і використовуйте тільки основний захисний кожух.

Користуйтеся тільки ріжучими насадками, що поставляються компанією - виробником . Всі інші леза, особливо ВІДРІЗНІ ДИСКИ, використовувати **ЗАБОРОНЯЄТЬСЯ!**

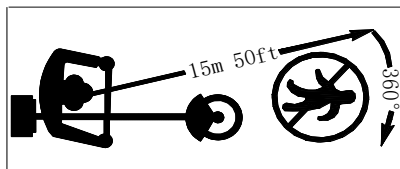
Ця коса призначена тільки для скошування трави і дрібного чагарнику .

* Переконайтеся в тому, що пристрій ідеально збалансовано між двигуном і ріжучою насадкою. Ріжуча насадка повинна бути паралельна землі і не повинна вимагати утримування в робочій позиції.

* Переконайтеся, що все в складанні в хорошому робочому стані легким натисканням на важіль акселератора кілька разів, не досягаючи максимальних обертів двигуна.

* Перед початком роботи перевірте, що ріжуча насадка добре закріплена.

Завжди переносьте пристрій з ріжучою насадкою нижче висоти талії і якнайдалі від тіла. Переконайтеся, що немає людей , тварин або інших



об'єктів у межах радіусу 15 метрів.

Правильне робоче положення повинні бути задіяні обидві ноги.

Косіння трави

Косіть траву смугами шириною в 1,5 метра, підтримуючи баланс пристрою. При використанні 3 лопатевого леза для косовиці трави або чагарнику завжди косіть справа наліво для того, щоб залишати скошену траву зліва для прибирання.

Намагайтеся уникати попадання каміння, земляних насипів, дерев'яних сучків або чого-небудь що ховається чи погано проглядає в траві. Якщо великий предмет випадково захльостується або якщо ріжуча насадка застряє або ріжуча волосінь сплутується на ріжучій насадці : знизьте швидкість двигуна (до холостого) для того , щоб відпустити зчеплення . Переконайтеся, що ріжуча насадка перестала обертатися, і вимкніть двигун. Покладіть косу на землю і перевірте, що ріжуче пристосування не було пошкоджено, (наприклад, сталася поломка лопатей на лезі або з'явилася тріщина на корпусі). При необхідності, змініть ріжучу насадку. Якщо на насадку тільки намотана рослинність, зніміть її вручну і очистіть ріжучу насадку.

Завжди надягайте захисні рукавички для подібної операції при відключенні двигуна і обертання насадки.

Коли два нейлонових шнура стануть занадто короткими, збільшити оберти двигуна і опустіть нейлонову насадку на землю. Автоматично два нейлонових шнура підрівняти до потрібної довжини. Повторіть операцію при необхідності.

Правильне використання 3-лопасного леза



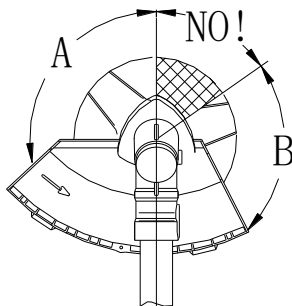
Всі захисні системи і частини машини повинні бути в справному стані під час експлуатації коси.

При використанні 3-х лопатевого леза, уникайте ризику нанесення серйозного ураження, дотримуючись усіх правил безпеки. Зверніть увагу на малюнок внизу.

При скошуванні твердих волокнистих матеріалів завжди використовуйте 3-х лопатеве лезо в круговому напрямку "А" вниз.

Круговий напрям "В" застосовується, тільки якщо коса дуже міцно тримається. Застосовувати таке положення не рекомендується.

Круговий напрям "NO" заборонений, оскільки він може наражати на небезпеку людей і тварин. Ніколи не використовуйте цей напрям.



Усі захисні засоби та захисне обладнання повинні постійно підтримуватися в робочому стані.

Двигун і ріжуча насадка повинні бути повністю відключені при здійсненні збірки, ремонту та чистки.

Встановіть перемикач запалювання в позицію " СТОП " .

Під час використання коси вібрують. Незважаючи на те, що вони забезпечені противібраційний пристроєм, вібрації можуть викликати підвищену втому. Для цього рекомендується робити регулярні паузи під час роботи.

Також рекомендується після декількох годин роботи пристрою дати попрацювати йому на холостих обертах кілька хвилин для того, щоб двигун охолов.

Технічне обслуговування

Карбюратор

- Регулювання холостого ходу.
- Відрегулюйте холості оберти за допомогою гвинта-барашка холостого ходу до тих пір, поки двигун не почне працювати приблизно на 2500 об/хв.

Щорічне технічне обслуговування

- Промийте повітряний фільтр в теплій мильній воді. Висушіть та опустіть його в масло та викрутіть.
- Зніміть та замініть паливний фільтр.
- Зніміть та перевірте свічку запалення.
- Замінійте свічку запалення при зносі або при великій кількості нагару.

Редуктор

Кожні 25 годин змащуйте редуктор. Відкрутіть бічну кришку редуктора та помістіть змазку всередину за допомогою спеціального інструмента.

Використовуйте спеціальну змазку для редукторів, яка призначена для експлуатації при високій температурі. Закрутіть кришку та затягніть.

Техобслуговування та зберігання після використання

- Після використання ретельно очистіть косу. Видаліть всю залишкову траву і бруд; перевірте, чи не замотана трава на ріжучу насадку . Якщо можливо, поверніть до первісної упаковку пристрій для безпечного зберігання або перевезення .
- Уникайте ударів бензобака під час опускання пристрою на землю. Не дозволяйте косі падати , так як це може призвести до пошкоджень.
- Коли інструмент не використовується протягом 1 місяця і більше , зробіть наступне:
 - Повністю спорожніть бензобак.
 - Захистіть металеві частини від корозії нанесенням тонкого шару масла на них.
 - Встановивши перемикач запалювання в позицію стоп, викрутіть свічку запалення, накапайте декілька крапель масла в циліндр, потім потягніть за шнур стартера 2-3 рази для того, щоб масло рівномірно розподілилося. Вкрутіть на місце свічку запалювання.
 - Під час періоду зберігання рекомендується, щоб двигуну давали попрацювати кілька хвилин кожні 3 місяці.
 - Для того, щоб знову переміщати масло з бензином , енергійно струсіть суміш перед використанням.
 - Після закінчення одного місяця злийте суміш.

Усунення несправностей

Втрата потужності або зупинка двигуна.

- Перевірте , що бензобак не порожній .
 - Суміш не доходить до карбюратора. Почистіть або замініть паливний фільтр в бензобаку.
 - У суміші присутня вода. Злийте паливо та висушіть всю паливну систему.
 - Повітряний фільтр забруднився . Почистіть повітряний фільтр. Помийте за допомогою води і мила. Висушіть його , змастіть маслом та встановіть.
 - Вуглецеві відкладення присутні в циліндрі , вихлопній трубі або глушнику . Почистіть або замініть глушник.
- Низькоякісне скошування.
- Територія занадто заросла або густа для позначеної потужності двигуна. Захоплюйте меншу кількість трави кожним проходженням ріжучої насадки.

- Насадка замотана травою або чагарником. Зупиніть пристрій і очистіть насадку.
- Якщо використовується лезо : лезо зношене або не достатня гостре .
Замініть лезо.

Попередження!

Експлуатація двигуна з бензиново-масляною сумішшю,
яка не відповідає вимогам виробника,
анулює гарантійне відшкодування в разі виходу з ладу.

Технічні характеристики

| МОДЕЛИ | BT-9043S | BT-9052S |
|---|----------------------------|----------------------------|
| Суха маса (без ріжучих насадок та палива) | 7.1кг | 7.3кг |
| Розміри ножа | | 254X25.4X1.6 |
| Діаметр нейлонової лески: (мм) | 2.5 | 2.5 |
| Ширина зрізу нейлонової лески: (мм) | 440 | 440 |
| Напряом обертання | Проти годинникової стрілки | Проти годинникової стрілки |
| Тип двигуна | 2–тактний | 2–тактний |
| Паливо | Суміш масла с бензином | Суміш масла с бензином |
| Ємність бензобака: (літрів) | 1.2 Л | 1.2 Л |
| Робочий об'єм циліндра: (см ³) | 42.7 | 51.7 |
| Макс. потужність: Вт | 3000 Вт | 3000 Вт |
| Швидкість двигуна при макс. потужності: об/хв (хв ⁻¹) | 8400 | 8300 |

| | | |
|---|------------|------------|
| Швидкість двигуна на холостих обертах: об/хв (хв^{-1}) | 3000 | 3000 |
| Рівень шуму | 110 dB(A) | 110dB(A) |
| Рівень вібрації при повному навантаженні(м/с^2) Згідно стандарту ISO 7916 | ≤ 7.5 | ≤ 7.5 |

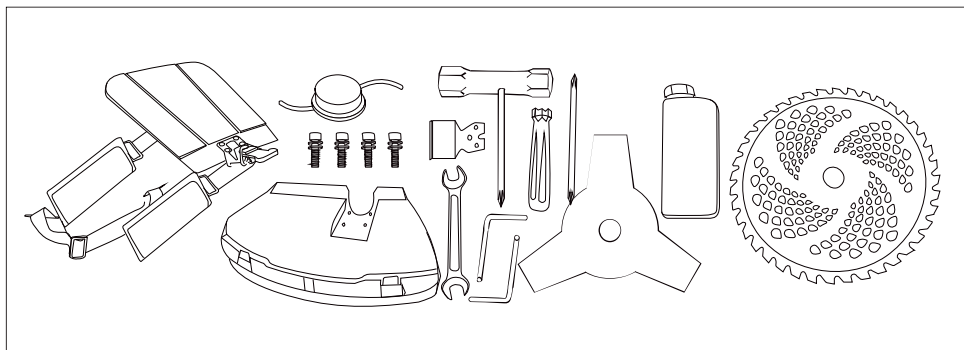
Гарантійне зобов'язання

На тример-кусторіз **ХВauMaster** поширюється гарантія, терміном, що вказаний в гарантійному талоні.

Правила обслуговування вказані в гарантійному талоні.

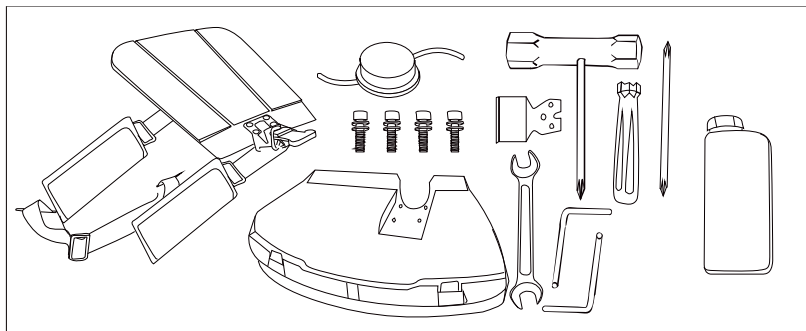
Комплектація

BT-9052S



| | | | |
|------------------------------|--------|----------------------------|-----|
| Тризубий ніж | 1шт | Шестигранний ключ | 2шт |
| Захисний кожух з гвинтами | 1комп. | Двосторонній гайковий ключ | 1шт |
| Викрутка з торцевим ключем | 1шт | Бічна ручка | 1шт |
| Стяжка | 1шт | Двостороння викрутка | 1шт |
| Каністра для паливної суміші | 1шт | Шпилька | 1шт |
| Нож для резання лески | 1шт | 40-зубчатый нож ТСТ | 1шт |

BT-9043S



Захисний кожух з гвинтами
Викрутка з торцевим ключем
Стяжка
Каністра для паливної суміші
Нож для резання лески

1 комп.
1 шт
1 шт
1 шт
1 шт

Шестигранний ключ
Двосторонній гайковий ключ
Бічна ручка
Двостороння викрутка

2 шт
1 шт
1 шт
1 шт