

**RU Инструкция по эксплуатации и  
техническому обслуживанию**

**Пила цепная бензиновая**

**Модель: GC-9945 GC-9952**

**UA Інструкція з експлуатації та технічного  
обслуговування.**

**Пила ланцюгова бензинова**

**Модель: GC-9945 GC-9952 GC-9956**



UK-2016-01-15

## **Содержание**

1.Описание оборудования.....	3
2.Технические характеристики модели.....	4
3.Комплектность поставки.....	4
4.Правила по технике безопасности.....	5
5.Правила установки частей оборудования.....	8
6.Техническое обслуживание оборудования.....	19
7.Гарантийное обязательство.....	24

## 1. Описание оборудования:

1.1. **Бензопила** представляет собой моторизованный инструмент, с помощью которого можно легко и быстро распилить древесину. Основное преимущество бензиновых цепных пил в том, что они обладают высокой производительностью, независимы от источника электроэнергии, и универсальны по применению. Бензопилы используются при валке леса, заготовливании дров к отопительному сезону, а также при строительстве деревянных конструкций.

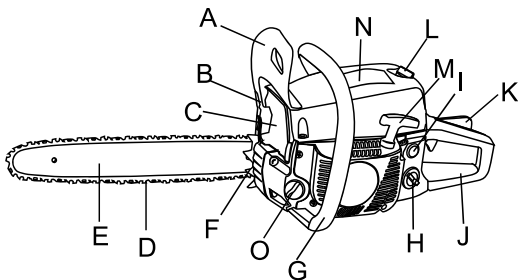
Компания **Х BauMaster** выражает Вам свою глубочайшую признательность за приобретение данного бензоинструмента.

**Внимание! Бензоинструмент относится к бытовому классу. Внимательно прочтите данную инструкцию! После непрерывной работы в течение одной заправки бензопилы необходимо дать инструменту остыть в течение 15-20 минут. Не допускайте перегрузок пилы и пробуксовки цепи во время пиления.**

Изделия под торговой маркой **Х BauMaster** постоянно совершенствуются и улучшаются. Поэтому технические характеристики и дизайн могут меняться без предварительного уведомления. Приносим Вам наши глубочайшие извинения за возможные причиненные неудобства.

Внимательно изучите данную инструкцию по эксплуатации и техническому обслуживанию. Храните её в защищенном месте.

### Внешний вид.



A. Защитный щиток. Предохраняет руку от травм.

- В. Система быстрой остановки цепи. Останавливает цепь за 0,12 секунды. Активируется вручную или автоматически, при превышении допустимых ударных нагрузок на цепь.
- С. Глушитель.
- D. Пильная цепь.
- Е. Шина цепи.
- F. Зубчатый упор. Обеспечивает лучший контроль и управляемость при работе.
- G. Передняя ручка.
- H. Крышка топливного бака.
- I. Антивибрационная система. Уменьшает вибрации при работе.
- J. Задняя защита руки.
- K. Предохранительная кнопка. Предотвращает случайное нажатие на курок газа.
- L. Крышка воздушного фильтра. Легкосъемная крышка для очистки или замены воздушного фильтра.
- M. Ручка стартера.
- N. Корпус.
- O. Крышка масляного бака

## 2. Технические характеристики модели:

Номер модели	GC-9945	GC-9952	GC-9956
Рабочий объем двигателя	45см <sup>3</sup>	52см <sup>3</sup>	56см <sup>3</sup>
Мощность	2,7кВт	3,0кВт	3,5кВт
Количество оборотов без нагрузки	3200 об/мин	3200 об/мин	3200 об/мин
Объем топливного бака	550 мл	550 мл	550 мл
Объем масляного бака	260 мл	260 мл	260 мл
Длина шины	16" / 405 мм	18" / 455 мм	18" / 455 мм
Шаг цепи	0.325" / 8,25 мм	0.325" / 8,25 мм	0.325" / 8,25 мм
Ширина паза	0,058" / 1,5 мм	0,058" / 1,5 мм	0,058" / 1,5 мм
Количество зубьев	64	72	72
Вес	5,9кг	6,1кг	6,1кг

### **3.Комплектность поставки:**

Пильная цепь - 1 шт

Пильная шина – 1 шт

Пластиковый защитный кожух для шины - 1 шт

Отвертка - 1 шт

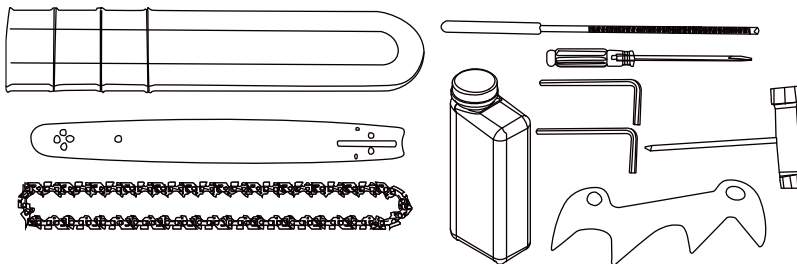
Круглый напильник для заточки цепи - 1 шт

Мерный стакан для приготовления топливной смеси - 1 шт

Комбинированный ключ – 1 шт

Шестигранные ключи – 2 шт (3 мм, 4 мм)

Зубчатый упор – 1 шт



### **4.Правила по технике безопасности.**

#### **Рабочее Место**

Содержите рабочее место чистым и хорошо освещенным!

Загроможденные, плохо освещенные рабочие места являются причиной травматизма.

Не используйте бензоинструменты во взрывоопасных помещениях: таких, где присутствуют огнеопасные, легковоспламеняющиеся жидкости, газы, или пыль. Бензоинструменты создают искры, которые могут привести к возгоранию.

Держите детей и посторонних людей на безопасном расстоянии от работающих бензоинструментов.

Не отвлекайтесь – это может вызвать потерю контроля при работе и стать причиной травмы.

#### **Личная Безопасность**

Будьте внимательны, контролируйте каждый этап работы с бензоинструментом. Не используйте бензоинструмент в то время, когда вы утомлены или находитесь под воздействием лекарственных средств, замедляющих реакцию, а также алкоголя или наркотических веществ. Это может привести к серьезной травме.

Носите соответствующую одежду. Слишком свободная одежда, украшения или длинные распущенные волосы могут попасть в движущиеся части работающего бензоинструмента. Держите ваши волосы, одежду и перчатки далеко от движущихся частей. Руки должны быть сухими, чистыми и свободными от следов маслянистых веществ.

Удалите регулировочные и/или установочные ключи перед включением бензоинструмента. Оставленный ключ, попав в движущиеся части бензоинструмента, может привести к поломке инструмента или серьезной травме.

Держите равновесие. При установке бензоинструмента используйте надежную опору. Надлежащая опора и баланс позволяют обеспечить контроль над бензоинструментом в неожиданных ситуациях.

Используйте оборудование, обеспечивающее Вашу безопасность. Всегда надевайте защитные очки. Респиратор, нескользящие безопасные ботинки, каска и/или наушники должны использоваться для соответствующих условий.

### **Техника безопасности при работе с бензопилой**

1. Запрещается работать бензопилой одной рукой. Результатом могут быть тяжкие травмы, причиненные работающему или людям, находящимся в непосредственной близости от работающего.
2. Носите прочную рабочую одежду с длинными рукавами, прочные перчатки, прочную рабочую обувь, защитную каску и щиток.
3. Перед заправкой топливом осторожно откройте крышку бензобака для выпуска возможных паров бензина, которые могут образоваться и находиться под давлением в баке. После заправки бензопилы топливом отойдите на расстояние не менее 3 метров от места заправки, чтобы исключить случайное возгорание при запуске двигателя.
4. Не позволяйте посторонним находиться вблизи бензопилы при запуске или работе.
5. Не начинайте работу, если у вас нет расчищенной площадки, надежной опоры и спланированного пути отхода, в случае, если вы собираетесь спиливать растущее дерево.
6. Перед началом работы убедитесь, что пила не касается посторонних предметов.

7. Переносите пилу с заглушенным двигателем, шиной назад, глушителем от себя.
8. Не работайте пилой, если она повреждена, неправильно собрана или ее части ненадежно закреплены. Убедитесь, что при выключении зажигания двигатель глохнет.
9. Перед тем, как выпустить пилу из рук, заглушите двигатель.
10. Будьте предельно осторожны при пилении кустов небольших размеров и саженцев – ветви могут попасть под цепь, что приведет к резкому движению пилы по направлению к вам. Это может стать причиной потери равновесия.
11. При пилении сучка, который находится под напряжением сгиба, будьте осторожны! Опасайтесь отскока сука в момент, когда он будет перепилен.
12. Руки должны быть сухими, чистыми, без следов масла и смеси топлива.
13. Используйте пилу только в хорошо проветриваемых помещениях.
14. Не используйте пилу для пиления стоящих деревьев, если вы не имеете опыта в такого рода работах.
15. Все виды обслуживания пилы, кроме указанных в этом руководстве, должны проводиться в авторизованном сервисном центре.
16. При транспортировке пилы наденьте на шину чехол во избежание повреждения шины и цепи.
17. Не производите заправку маслом или топливом при работающем двигателе пилы.
18. Используйте пилу только по назначению. Запрещается, например, использовать пилу для пиления пластика, камня, и других непредназначенных для этого материалов.
19. Заглушите двигатель, перед тем как выпустить бензопилу из рук.
20. Держите пилу надежно обеими руками.
21. Заглушите двигатель при проведении любых регулировок, например, проверке натяжения цепи.
22. Храните пилу вдали от источников тепла, из-за которых может произойти возгорание: таких, как газовые водонагреватели, печи, портативные обогреватели и т.д.

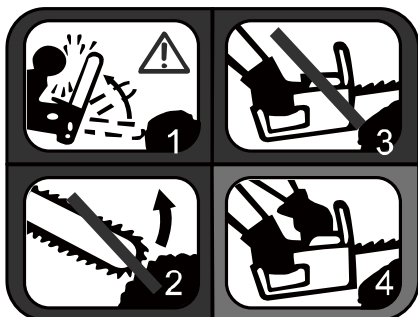
### **Избежание отброса шины пилы**

Отброс шины возникает при неосторожном и неправильном использовании пилы. Типичным примером является неосторожное резкое касание древесины кончиком шины – при этом возникает отброс

шины вверх – назад в сторону работающего. Другим примером является использование для пиления не нижней, а верхней частью шины – при этом отброс пилы происходит в сторону работающего.

Как пользователь, вы должны не только полагаться на систему безопасности пилы, но и знать основные понятия и принципы возникновения отброса, для того чтобы минимизировать риск их возникновения:

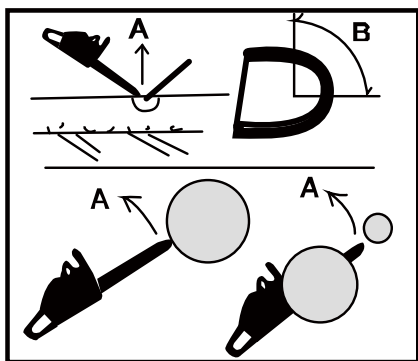
1. Держите пилу всегда обеими руками – правой заднюю ручку, левой рукой – переднюю ручку. Крепко сожмите пальцы. Надежное удержание пилы позволит вам удержать равновесие, и не потерять контроль над пилой во время возможного отброса.
2. Производите пиление на максимальных оборотах.
3. Не производите пиление выше уровня плеча.
4. Используйте шины и цепи, только рекомендованные изготовителем.



Рисунки 1, 2: Запрещается работать концом шины!

Рисунок 3: Запрещается работать одной рукой!

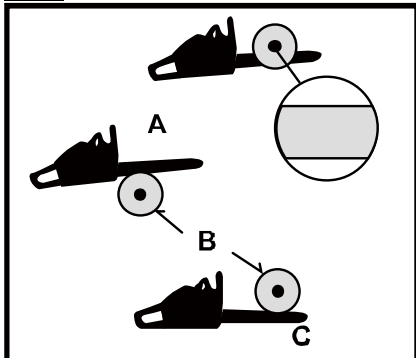
Рисунок 4: Правильное положение рук на бензопиле и шины при работе с пилой.



Обратный удар с круговой траекторией:

A - Траектории обратного удара  
B - Зона возникновения обратного удара





Обратный удар вперед и назад:

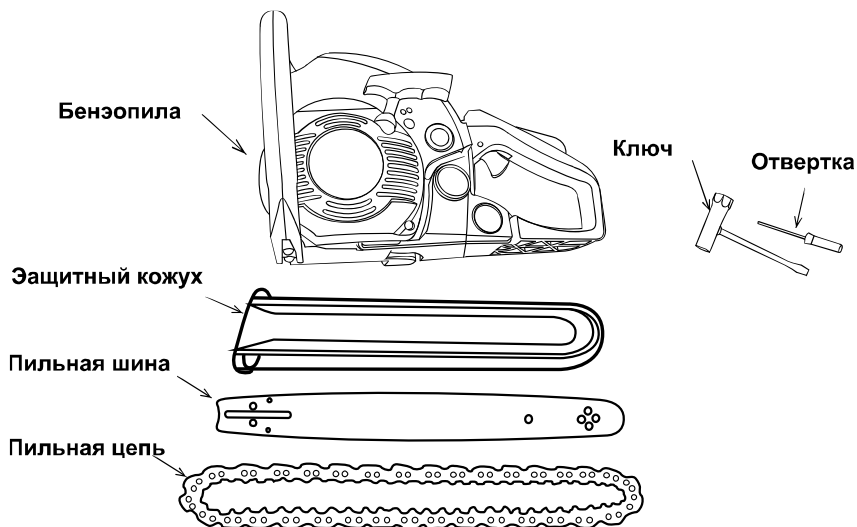
А - вперед (при заклинивании)

В - дерево

С - назад

## 5. Правила встановлення частин обладнання.

Стандартна упаковка з пилою містить наступні частини та аксесуари.

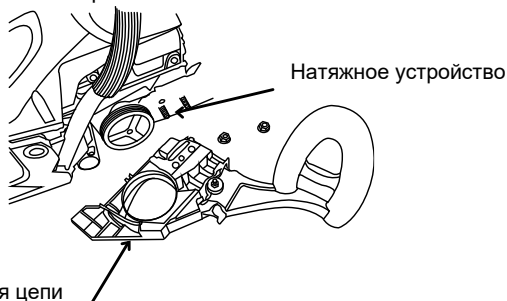


### Установка пильной шины и пильной цепи

Откройте коробку и установите пильную шину и пильную цепь на силовой агрегат следующим образом

Пильная цепь очень острая. Для безопасности используйте толстые защитные перчатки.

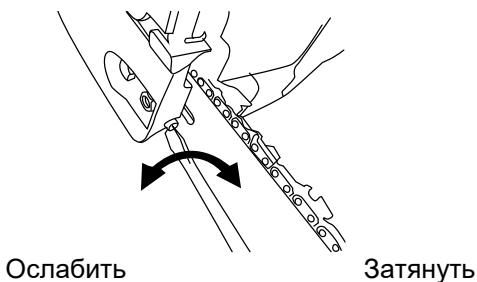
1. Потяните переднюю защиту к передней рукоятке, чтобы убедиться, что тормоз не задействован.
2. Ослабьте гайки и удалите крышку цепи.
3. Установите цепь на звездочку и, устанавливая цепь вокруг пильной шины, прикрепите пильную шину к силовому агрегату. Настройте положение натяжителя цепи.



4. Примечание: Обращайте внимание на правильное направление пильной цепи.



5. Прикрепите крышку цепи к силовому агрегату и закрепите гайки с усилием от руки.



6. Удерживая конец пильной шины, настройте натяжение цепи поворотом винта механизма натяжения до тех пор, пока скобы траверсы не соприкоснутся с нижней стороной направляющей шины.
7. Надежно затяните гайки при поднятом конце шины (12 ~ 15 Н·м). Затем проверьте плавность вращения цепи правильность натяжения, поворачивая ее рукой. Если необходимо, перенастройте при свободной крышке цепи.
8. Затяните винт механизма натяжения.

Примечание: Новая цепь увеличит свою длину в начале использования. Часто проверяйте и перенастраивайте натяжение, так как свободная цепь может легко соскочить или вызвать быстрое изнашивание себя и пильной шины.

## Топливо и масло для цепи

### • ТОПЛИВО ПРЕДУПРЕЖДЕНИЕ

• Бензин очень легко воспламеняется. Не курите, не допускайте попадания пламени или искр в топливо. Убедитесь в остановке двигателя и позвольте ему остыть перед заправкой агрегата. Выберите чистую площадку на открытом воздухе для заправки и отойдите по меньшей мере на 3 м от точки заправки перед пуском двигателя.



## Рекомендации по выбору масла

Масло – важнейший фактор, влияющий на эффективность и срок службы бензопилы!

## **МЫ РЕКОМЕНДУЕМ К ИСПОЛЬЗОВАНИЮ:**

Sturm G-Energy 2T



•

**X BauMaster Инструкция по эксплуатации и тех обслуживанию. Пила бензиновая**  
**стр. 12**

При эксплуатации пилы должно использоваться масло только для двухтактных двигателей! Использование масла для четырехтактных двигателей недопустимо.

При первом запуске пилы используется смесь масла для двухтактных двигателей и бензина в соотношении 1: 25. После того, как пила выработает первый топливный бак, соотношение масла и бензина изменяется на 1:40.

Стандарт вязкости масла	Тип масла	Соотношение масла к бензину в смеси
ISO-L-EGD	FB	1:25
ISO-L-EGD	FC	1:35
ISO-L-EGD	FD	1:50
JASO	FB	1:25
JASO	FC	1:35
JASO	FD	1:50

Не допускается использование отработанного или восстановленного масла.

При эксплуатации пилы должен использоваться бензин с октановым числом не менее 90 единиц и не более 93 единиц.



- Если вы используете бензин с более низким октановым числом, чем предписано, существует риск повышения температуры двигателя и такой последующей проблемы, как клин поршня.
- Бензин, не содержащий тетраэтилсвинца, рекомендуется для снижения загрязнения воздуха, чтобы оберегать ваше здоровье и окружающую среду.
- Бензин или масло плохого качества могут повредить уплотнительные кольца, топливопроводы или топливный бак двигателя.

**• Как смешивать топливо**

1. Отмерьте необходимые количества смешиваемых бензина и масла.
2. Налейте немного бензина в чистую, специальную емкость для топлива.
3. Влейте все масло и хорошо перемешайте.

4. Залейте оставшуюся часть бензина и перемешайте снова, по меньшей мере, одну минуту. Поскольку некоторые масла могут плохо перемешиваться, в зависимости от составляющих, достаточное перемешивание необходимо для долговечности двигателя. Будьте осторожны: если перемешивание недостаточно, возрастает риск раннего прихвата поршня из-за неестественно бедной смеси.
5. Поместите четкое обозначение на внешней стороне емкости, чтобы не перепутать ее с емкостью для бензина или другими емкостями.

#### • ЗАПРАВКА АГРЕГАТА

1. Отвинтите и снимите топливную крышку. Поместите ее в чистое сухое место.
2. Залейте топливо в топливный бак на 80% полного объема.
3. Надежно закройте крышку и вытрите пролитое топливо вокруг агрегата.

#### • ПРЕДУПРЕЖДЕНИЕ

1. Выберите чистую площадку для заправки.
2. Перед пуском двигателя отойдите не менее чем на 3 м от места заправки.
3. Остановите двигатель перед дозаправкой агрегата. К этому времени убедитесь в том, что смесь бензина достаточно хорошо перемешана в емкости.

#### • ДЛЯ ОБЕСПЕЧЕНИЯ ДОЛГОВЕЧНОСТИ ДВИГАТЕЛЯ ИЗБЕГАЙТЕ СЛЕДУЮЩИХ СИТУАЦИЙ:

1. **ТОПЛИВО БЕЗ МАСЛА (ТОЛЬКО БЕНЗИН)** быстро вызовет серьезное повреждение внутренних деталей двигателя.
2. **ЭТИЛИРОВАННЫЙ БЕНЗИН** – может вызвать повреждение резиновых и/или пластиковых деталей и нарушение смазывания двигателя.
3. **МАСЛО ДЛЯ ЧЕТЫРЕХТАКТНЫХ ДВИГАТЕЛЕЙ** – может вызвать засорение свечи зажигания, блокирование выхлопного отверстия или застревание поршневого кольца.
4. **Смешанные топлива, которые оставались неиспользованными на период от одного месяца и более**, могут забить карбюратор и привести к неправильной работе двигателя.
5. В случае хранения продукта долгое время, почистите топливный бак после его опустошения. Затем задействуйте двигатель и опустошите карбюратор топливной смеси.

6. В случае выбрасывания использованных емкостей из-под смешанного масла, делайте это только в установленном месте.

Примечание: Касательно гарантии качества внимательно прочитайте описание в разделе «Ограниченная гарантия». Более того, нормальный износ и изменение в продукте без функционального влияния не покрываются этой гарантией. Также будьте внимательны: если не соблюдаются условия использования, указанные в инструкции, т.е. смешанный бензин и т.д., последствия могут быть не покрыты гарантией.

## • МАСЛО ДЛЯ ЦЕПИ

### МЫ РЕКОМЕНДУЕМ К ИСПОЛЬЗОВАНИЮ:

OC0101 Масло Sturm!  
пильных цепей

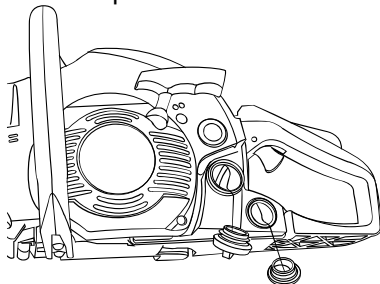
СЦС-0101А Масло СОЮЗ для  
для пильных цепей

Примечание: не используйте отработанное или восстановленное масло, которое может вызвать повреждение масляного насоса.

## Управление двигателем

### • ПУСК ДВИГАТЕЛЯ

1. Заполните топливный бак и масляный бак цепи соответственно, и надежно затяните крышки.

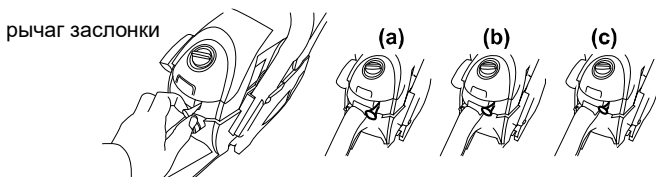


топливо                      масло

2. Установите переключатель в положение «|».



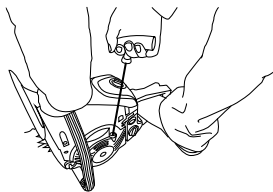
3. Вытащите рычаг воздушной заслонки в положение закрытой фазы (а). Воздушная заслонка закроется, и сектор газа будет установлен в начальное положение.



Примечание: при запуске прогретого двигателя установите головку воздушной заслонки в положение первой фазы (воздушная заслонка открыта, а сектор газа в начальном положении).

Примечание: как только рычаг воздушной заслонки был вытасчен, он не вернется в исходное положение, даже если вы нажмете на него пальцем! Если вы хотите вернуть его в рабочее положение, нажмите на рычаг газа.

4. Надежно удерживая пилу на земле, плавно и медленно потяните за шнур стартера до возникновения ощутимого сопротивления – пусковой механизм сцепится с шестерней коленвала, после этого с усилием потяните за шнур.



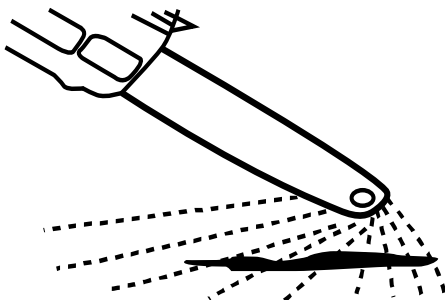
Не запускайте двигатель, когда бензопила висит на одной руке. Пильная цепь может задеть вас. Это очень опасно!

5. Прогрейте двигатель, после чего нажмите кнопку блокировки управления дроссельной заслонкой, и рычаг подачи топлива. Рукоятка дроссельной заслонки вернется в исходное положение и дроссельная заслонка откроется.

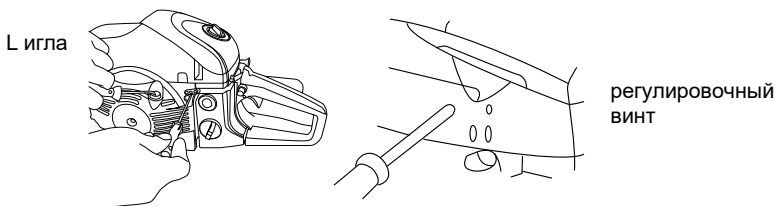
Остерегайтесь пильной цепи, так как она может начать вращаться сразу после запуска двигателя!

### • ПРОВЕРКА ПОДАЧИ МАСЛА

После запуска двигателя пустите цепь на средней скорости и убедитесь, что масло цепи разбрасывается так, как показано на рисунке:



### • НАСТРОЙКА КАРБЮРАТОРА



Карбюратор вашего агрегата был настроен фабрично, но может потребовать точной настройки в связи с изменением рабочих условий. Перед настройкой карбюратора убедитесь, что имеющиеся воздушный / топливный фильтры чисты, и топливо правильно смешивается. При настройке выполните следующие шаги:



Примечание: убедитесь в том, что карбюратор настраивается при прикрепленных шине и цепи.

1. Остановите двигатель и ввинтите и иглу H, и иглу L до тех пор, пока они не остановятся. Никогда не вставляйте их с усилием. Затем переместите их назад на начальное количество поворотов, как показано ниже.  
Игла H:  $\frac{3}{4} \pm \frac{3}{8}$   
Игла L:  $1 \frac{1}{2} \pm \frac{1}{4}$
2. Запустите двигатель и позвольте ему разогреться при половинном газе.
3. Медленно поверните иглу L по часовой стрелке, чтобы найти положение, в котором скорость при холостом режиме максимальна, затем установите иглу на четверть ( $\frac{1}{4}$ ) оборота против часовой стрелки.
4. Поверните винт регулировки оборотов холостого хода (T) против часовой стрелки; так, чтобы пильная цепь не поворачивалась. Если скорость при холостом режиме слишком мала, поверните винт по часовой стрелке.
5. Сделайте пробный проход и настройте иглу H для наилучшей мощности резания, а не максимальной скорости.

## • ЦЕПНОЙ ТОРМОЗ

Агрегат оснащен автоматическим тормозом для остановки вращения пильной цепи, при возникновении отдачи во время распиливания. Тормоз автоматически управляется силой инерции, которая действует на вес, установленный внутри переднего механизма защиты.

Этим тормозом также можно управлять вручную, если передний механизм защиты повернут вниз к пильной шине.

Для освобождения тормоза, дерните передний механизм защиты вверх к передней ручке, до щелчка.

## Распиливание

- Перед началом работы прочтите раздел «Техника безопасности при работе с бензопилой». Рекомендуется сначала тренироваться в распиливании легких бревен. Это поможет вам привыкнуть к агрегату.

- Всегда следуйте правилам техники безопасности. Бензопила должна использоваться только для распиливания древесины. Запрещается распиливать другие типы материалов.



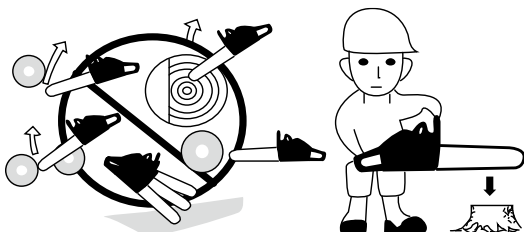
Вибрация и отдача различаются у разных материалов, и требования техники безопасности не будут соблюдены. Не используйте бензопилу как рычаг для поднятия, перемещения или раскалывания предметов. Не крепите ее на фиксированных основаниях. Запрещается присоединять к механизму отбора мощности инструменты и устройства, которые не определены производителем.

- Нет необходимости принудительно вгонять пилу в распил. Применяйте только легкое давление при работе двигателя с максимальной скоростью.



- Когда пильная цепь застревает в распиле, не пытайтесь выдернуть ее силой, а используйте клин или рычаг для того, чтобы освободить.

### • ЗАЩИТА ОТ ОТДАЧИ



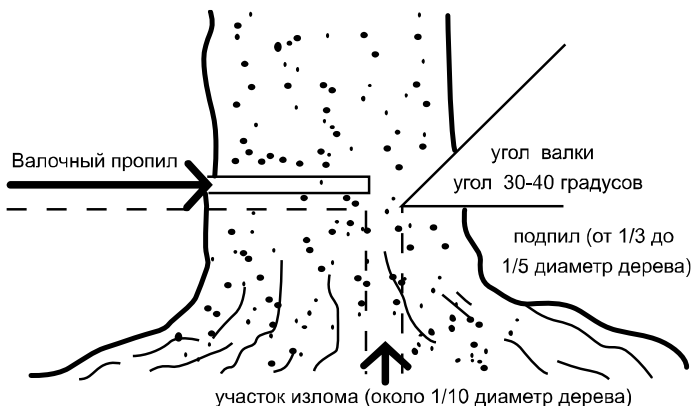
- Пила оснащена цепным тормозом, который при правильной работе останавливает цепь в случае отдачи. Необходимо проверить работу цепного тормоза перед каждым использованием, посредством пуска пилы на полном газе (1-2 сек) и толкания переднего механизма защиты вперед. Цепь должна остановиться немедленно, при работе двигателя с полной скоростью. Если цепь останавливается медленно или не останавливается, замените ленту тормоза и барабан сцепления перед использованием.

- Чрезвычайно важно проверять цепной тормоз на правильность работы перед каждым использованием, и на остроту цепи для того,



чтобы поддерживать уровень безопасности пилы. Удаление защитных устройств, неправильное техобслуживание или неправильная замена шины или цепи могут повысить риск серьезных травм из-за отдачи.

## • ВАЛКА ДЕРЕВА



1. Определите направление валки с учетом ветра, наклона дерева, расположения тяжелых ветвей, легкости выполнения задачи после валки и других факторов.
2. Во время расчистки области вокруг дерева подготовьте хорошую опору для ног и путь отступления.
3. Сделайте надпил на одну треть вглубь дерева со стороны валки.
4. Сделайте валочный надпил с противоположной стороны от предыдущего, и на уровне, чуть более высоком, чем нижняя часть надпила.

Когда вы валите дерево, убедитесь в том, что предупредили находящихся рядом работников об опасности!

## Распил и обрезка сучьев

- Всегда обеспечивайте опору для ног. Не стойте на бревне.
- Будьте бдительны и остерегайтесь перекатывания бревна. При работе на склоне, стойте выше, чем спиливаемое дерево.
- Следуйте инструкциям в разделе «Для безопасной работы», чтобы избежать возникновения отдачи.

Перед началом работы проверьте направление изгибающей силы внутри бревна. Всегда заканчивайте распиливание со стороны,

противоположной направлению изгиба, во избежание зажатия шины в распиле.

## **6.Техническое обслуживание оборудования**

Перед чисткой, осмотром или ремонтом агрегата убедитесь, что двигатель остановлен и остыл. Снимите колпачок свечи зажигания для предотвращения случайного пуска.

### **• ТЕХОБСЛУЖИВАНИЕ ПОСЛЕ КАЖДОГО ИСПОЛЬЗОВАНИЯ** **Воздушный фильтр**

Пыль на поверхности очистителя может быть удалена посредством легкого постукивания угла очистителя о твердую поверхность. Для счистки грязи в ячейках разделите очиститель на половинки и почистите щеткой при помощи бензина. Продуйте их изнутри, используя сжатый воздух.



Для соединения половинок очистителя нажмите на ободок до щелчка.

Примечание: при установке главного фильтра убедитесь, что бороздки на краю фильтра верно подогнаны к выступам на крышке цилиндра.

### **Отверстие для смазывания цепи**

Демонтируйте пыльную шину и проверьте масляное отверстие на засоры.



### **Пильная шина**

Когда пильная шина демонтирована, удалите опилки в бороздке шины и масляном отверстии.

Смажьте носовое цепное колесо через отверстие подачи смазки на конце шины.



## Прочее

Регулярно проверяйте агрегат на предмет утечки топлива, ослабления креплений, а также повреждения главных деталей, особенно соединения рукояток и место крепления пильной шины. Если найдены какие-либо дефекты, убедитесь, что они устранены перед следующим пуском.

## Техническое обслуживание пильной цепи и пильной шины

### • Пильная цепь

Для ровной и безопасной работы очень важно содержать зубья цепи острыми!

Признаки затупления зубьев и необходимости их заточки:

- Опилки становятся порошкообразными
- Требуется дополнительное усилие для распиливания
- Распил получается неровным
- Увеличивается вибрация
- Увеличивается потребление топлива

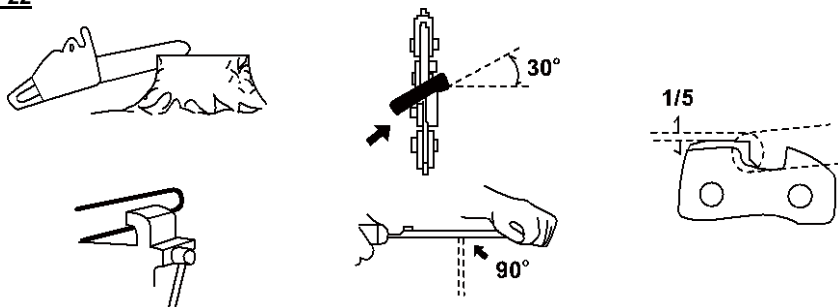
Стандарты настройки зубьев цепи:

Обязательно надевайте защитные перчатки!

Перед заточкой напильником:

- Убедитесь, что пильная цепь надежно закреплена
- Убедитесь, что двигатель остановлен
- Используйте круглый напильник подходящего размера для цепи

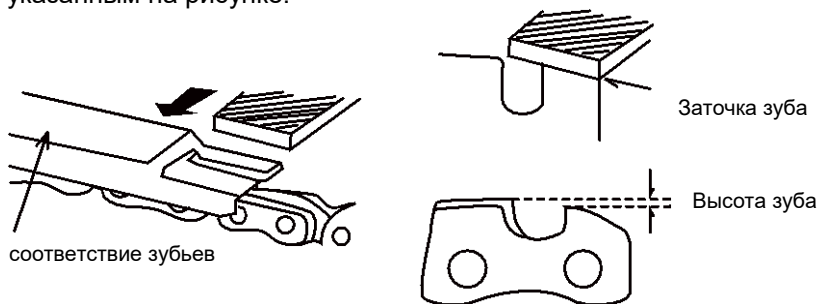
Поместите напильник на режущий зуб и толкайте прямо вперед. Соблюдайте положение напильника, как показано на рисунке.



После заточки каждого зуба проверьте глубину заточки, и заточите каждый зуб до правильного уровня.

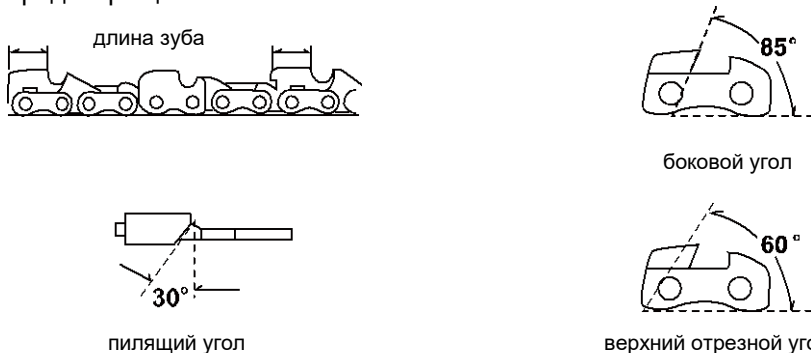
Убедитесь в том, что закругляете передний край для снижения возможности отдачи или поломки скобы.

Убедитесь в том, что у каждого зуба длина и углы краев соответствуют указанным на рисунке.



### • Пильная шина

• Время от времени переворачивайте пильную шину, для предотвращения ее частичного износа.

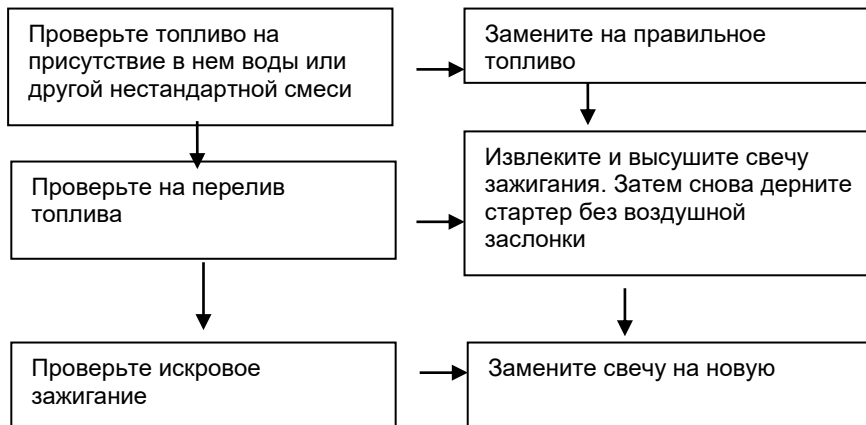


• Направляющий паз шины должен быть строго прямоугольным. Проверяйте паз на наличие износа! Проверяйте шину и внешнюю сторону режущего зуба с помощью линейки, как показано на рисунке. Если между линейкой и шиной есть зазор, направляющая нормальна. В противном случае она изношена. Такую шину нужно корректировать или заменять.

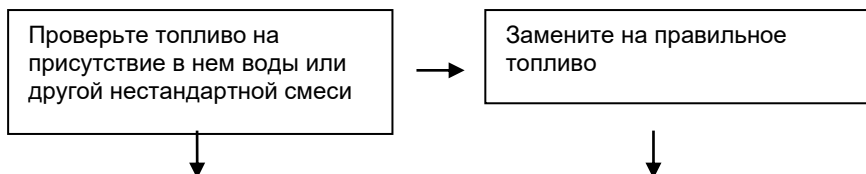


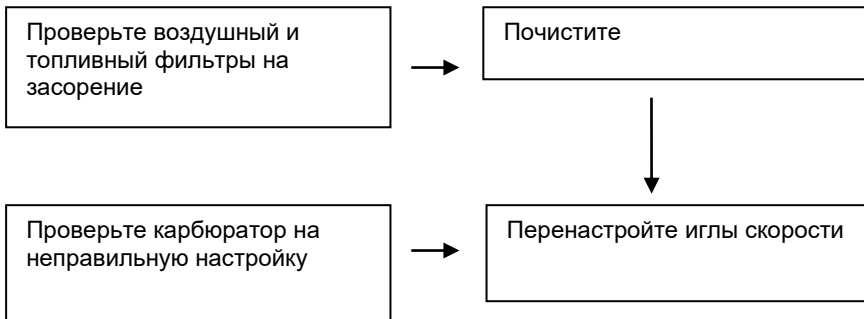
### **Руководство по выявлению неисправностей**

Случай 1. Неполадки при старте

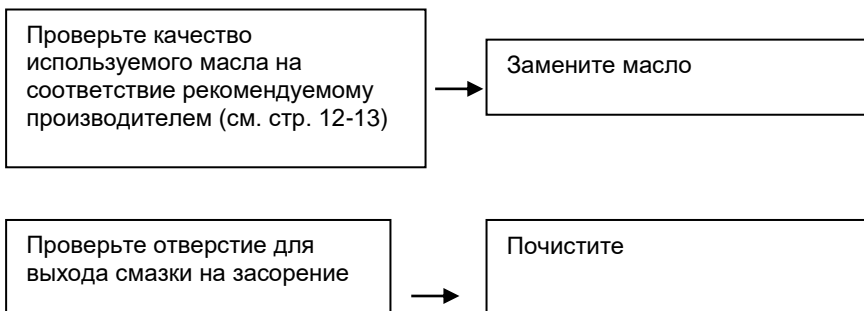


Случай 2. Нехватка мощности/ плохое ускорение/ грубый холостой режим





### Случай 3. Не смазывается цепь



Если вам кажется, что агрегату требуется дальнейший сервис, пожалуйста, проконсультируйтесь с авторизованным центром сервиса в вашем регионе.

## 7. Гарантийное обязательство.

На бензоинструменты распространяется гарантия, согласно сроку, указанному в гарантийном талоне.

Вы можете ознакомиться с правилами гарантийного обслуживания в гарантийном талоне, прилагаемом к инструкции по эксплуатации.

Срок службы составляет 3 года с даты производства.

Изготовлено в КНР.

Дата изготовления указана на упаковке.



## **Зміст**

1.Опис обладнання.....	26
2.Технічні характеристики.....	26
3.Комплект поставки.....	28
4.Правила техніки безпеки.....	28
5.Правила встановлення частин обладнання.....	32
6.Технічне обслуговування обладнання.....	43
7.Гарантійне зобов'язання.....	48

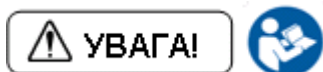
## 1. Опис обладнання:

Бензопила являє собою моторизований інструмент, за допомогою якого можна легко та швидко розпилювати деревину. Основне перевага бензинових ланцюгових пил в тому, що вони забезпечують високу продуктивність при відносно невеликій потужності двигуна, та незалежні від джерел електроенергії, універсальні за призначенням. Бензопили використовуються при валці лісу, заготівлі дров, при будівництві дерев'яних конструкцій.

Компанія висловлює Вам свою глибоку вдячність за придбання нашої бензопили.

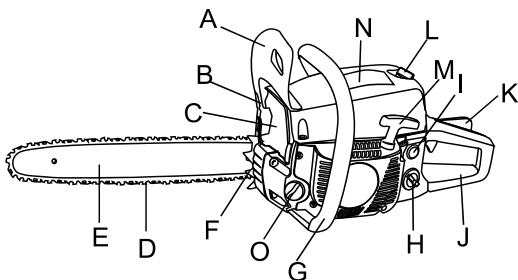
**Увага! Бензопили відносяться до побутового класу інструмента. Уважно прочитайте інструкцію! Після неперервної роботи протягом одного заправління залиште інструмент на 15-20 хвилин для остигання.. Не допускайте перевантаження пили та пробуксовки ланцюга під час пиляння.**

Вироби даної торгівельною маркою постійно удосконалюються і поліпшуються. Тому технічні характеристики та дизайн можуть змінюватися без попереднього повідомлення. Приносимо Вам наші найглибші вибачення за можливі завдані цим незручності.



Уважно вивчіть дану інструкцію з експлуатації та технічного обслуговування. Зберігайте її в захищеному місці.

## Зовнішній вигляд



- A. Передній захист з гальмом ланцюга.
- B. Система швидкої зупинки ланцюга. Зупиняє ланцюг за 0,12 секунди. Активується вручну або автоматично при перебільшенні допустимих ударних навантажень на ланцюг.
- C. Глушник.
- D. Пильний ланцюг.
- E. Шина.
- F. Зубчастий упор
- G. Передня ручка.
- H. Кришка паливного бака.
- I. Антивібраційна система. Зменшує вібрації при роботі.
- J. Задній захист руки.
- K. Запобіжна кнопка. Запобігає випадковому натисненню на курок газу.
- L. Кришка повітряного фільтра. Легкознімна кришка для очищення або заміни повітряного фільтра.
- M. Ручка стартера.
- N. Корпус.
- O. Кришка бака для оливи

## 1. Технічні характеристики моделі:

Номер моделі	GC-9945	GC-9952	GC-9956
Робочий об'єм двигуна	45см <sup>3</sup>	52см <sup>3</sup>	56см <sup>3</sup>
Потужність	2,7кВт	3,0кВт	3,5кВт
Кількість обертів без навантаження	3200 об/хв	3200 об/хв	3200 об/хв
Об'єм паливного бака	550 мл	550 мл	550 мл
Об'єм бака для оливи	260 мл	260 мл	260 мл
Довжина шини	18" / 455 мм	18" / 455 мм	18" / 455 мм
Шаг ланцюга	0.325" / 8,25 мм	0.325" / 8,25 мм	0.325" / 8,25 мм
Ширина паза	0,058" / 1,5 мм	0,058" / 1,5 мм	0,058" / 1,5 мм
Кількість зубців	72	72	72
Вага	5,9кг	6,1кг	6,1кг

### 3.Комплектность поставки:

Пильний ланцюг - 1 шт.

Шина – 1 шт.

Пластиковий захисний кожух для шини - 1 шт.

Викрутка - 1 шт.

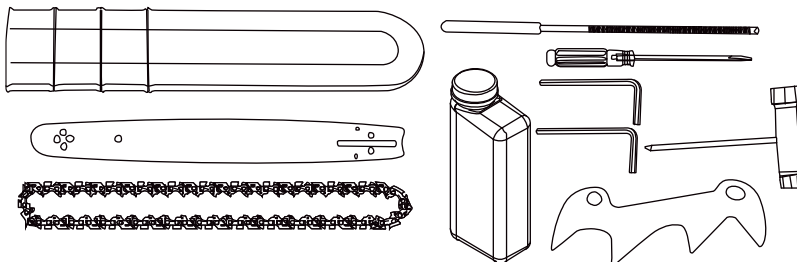
Круглий напиллок для загострення ланцюга - 1 шт.

Мірна ємність для приготування паливної суміші - 1 шт.

Комбінований ключ – 1 шт.

Шестигранні ключи – 2 шт. (3 мм, 4 мм)

Зубчастий упор – 1 шт.



### 4.Правила техніки безпеки

#### Робоче місце

Робоче місце має бути чистим та добре освітленим.

Захаращені погано освітлені робочі місця є причиною травматизму

Не використовуйте бензоінструменти у вибухонебезпечних приміщеннях, таких, де присутні вогненебезпечні рідини, гази або пил. Бензоінструменти створюють іскри, які можуть призвести до займання пилу або пару.

Тримайте дітей та сторонніх осіб на безпечній відстані від працюючих електроінструментів.

Не відволікайтеся - це може викликати втрату контролю при роботі і стати причиною травми.

**Особиста безпека**

Будьте уважні, постійно стежте за тим, що ви робите при роботі з електроінструментом . Не використовуйте бензоінструмент у той час, коли Ви стомлені або знаходитеся під впливом ліків або засобів, що уповільнюють реакцію, а також алкоголю або наркотичних речовин. Це може призвести до серйозної травми .

Носіть відповідний одяг. Занадто вільний одяг, коштовності або довге розпущене волосся можуть потрапити в рухомі частини працюючого бензоінструменту. Тримайте ваше волосся, одяг і рукавички далеко від рухаються частин . Руки повинні бути сухими , чистими і вільними від слідів маслянистих речовин.

Уникайте раптового включення. Переконайтеся , що клавіша включення / виключення знаходиться в положенні «виключено » (« OFF » ) до включення електроінструменту в розетку .

Видаліть регульовальні та / або настановні ключі перед включенням бензоінструменту. Залишений ключ , потрапивши в деталі, що рухаються, може призвести до поломки бензоінструменту або серйозної травми .

Тримайте надійно рівновагу. Використовуйте хорошу опору і завжди тримайте рівновагу. Належна опора і рівновага дозволяють забезпечити надійний контроль над електроінструментом у несподіваних ситуаціях.

Використовуйте обладнання, що забезпечує Вашу безпеку. Завжди носіть захисні окуляри. Респіратор, нековзні безпечні черевики, каска, навушники повинні використовуватися для відповідних умов.

### **Техніка безпеки при роботі з бензопилою**

1. Забороняється працювати бензопилою однією рукою. Це може привести до тяжких травм, завданих як працюючому так і особам, що знаходяться в безпосередній близькості від працюючого.
2. Одягайте міцний робочий одяг з довгими рукавами, міцні рукавички, міцне робоче взуття, захисну каску і щиток.
3. Перед заправкою паливом обережно відкрийте кришку бензобака для випуску можливих парів бензину, які можуть утворитися і перебувати під тиском в баку. Після заправки відійдіть, принаймні, на 3 метра від місця заправлення для запуску двигуна.
4. Не дозволяйте стороннім перебувати поблизу бензопили при запуску або під час роботи.
5. Не починайте роботу, якщо у вас немає розчищеного майданчику, надійної опори і спланованого шляху відходу від падаючого спляного дерева

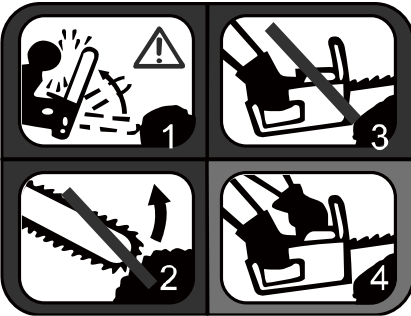
6. Перед початком роботи переконайтеся, що пила не торкається сторонніх предметів
7. Переносьте пилку з заглушеним двигуном, шиною назад, глушником від себе.
8. Перед тим як випустити пилку з рук заглушіть двигун
9. Будьте обережні при пилянні кущів невеликих розмірів і саджанців - гілки можуть потрапити під ланцюг, що призведе до різкого руху пилки на Вас що може стати причиною втрати рівноваги
10. При спилюванні сучків, на які пила чинить тиск, остерігайтеся їх відскоку.
11. Тримайте руки сухими, чистими від масла і паливної суміші.
12. Працюйте пилкою тільки в добре провітрюваних приміщеннях.
13. Не використовуйте пилу для пиляння дерев, якщо ви не були навчені цьому.
14. Всі види обслуговування пилки, крім зазначених, в цьому керівництві повинні проводитися в авторизованому сервісному центрі.
15. При транспортуванні пилки надіньте на шину чохол для уникнення пошкодження шини і ланцюга.
16. Не заправляйте пилу маслом або паливом при працюючому двигуні.
17. Використовуйте пилку тільки за призначенням. Забороняється використовувати пилку для пиляння пластика, каменю та інших матеріалів.
18. Заглушіть двигун, перед тим як залишити бензопилу, навіть на нетривалий час.
19. Тримайте бензопилу надійно обома руками.
20. Заглушіть двигун при проведенні регулювань, як, наприклад, перевірка натягу ланцюга.
21. Зберігайте бензопилу вдалині джерел тепла, через які може статися заpalення, таких як газові водонагрівачі, печі, портативні обігрівачі і т.д.

### **Уникнення зворотнього удару**

Зворотний удар виникає при необережному і неправильному користуванні пилки. Типовим прикладом є необережне різке торкання деревини кінчиком шини - при цьому виникає покидьок шини вгору - назад в бік працюючого. Іншим прикладом є використання для пиляння (різкого торкання) НЕ нижньої, а верхньої частини шини - при цьому покидьок пилки відбувається в бік працюючого.

Як користувач, Ви не повинні сподіватися тільки на систему безпеки пилки, а й знати основні поняття і принципи виникнення покидька, для того щоб мінімізувати ризик їх виникнення:

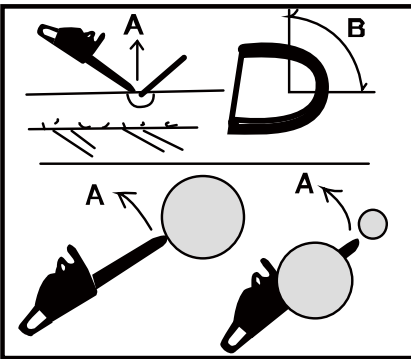
1. Завжди тримайте інструмент обома руками: правою рукою за задню рукоятку, лівою рукою - передню ручку. Міцно стисніть пальці. Надійне утримання пили дозволить вам утримати рівновагу і не втратити контроль над пилкою під час можливого зворотнього удару.
2. Проводьте пиляння на максимальних обертах
3. Не пиліть вище рівня плечей
4. Використовуйте шини та ланцюга, лише ухваленими



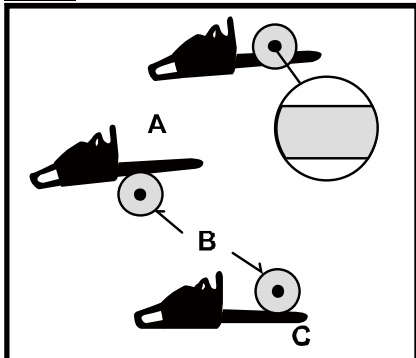
Рисунки 1, 2: Забороняється працювати кінцем шини.

Рисунок 3: Забороняється працювати однією рукою.

Рисунок 4: Правильне положення рук на бензопилі.



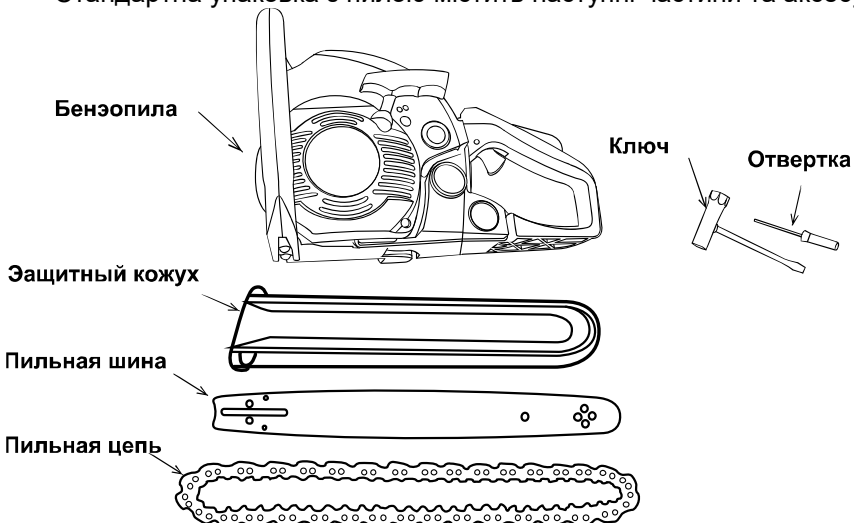
Зворотній удар з круговою траєкторією:  
А- Траєкторія зворотнього удару  
В-Зона виникнення зворотнього удару



Зворотній удар вперед і назад:  
А- вперед (при заклинюванні)  
В- дерево  
С- назад

## 5. Правила встановлення частин обладнання.

Стандартна упаковка з пилою містить наступні частини та аксесуари.



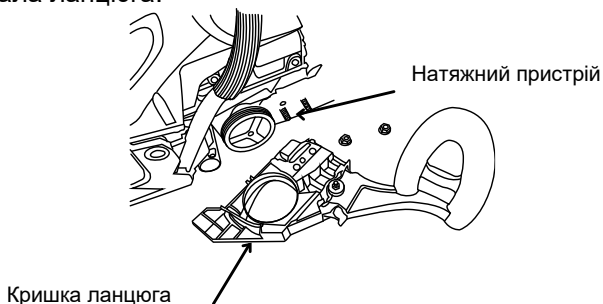
### Встановлення пильної шини та ланцюга

Відкрийте коробку та встановіть пильну шину та ланцюг наступним чином:

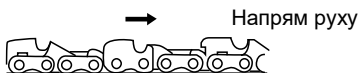


**Пильний ланцюг дуже гострий. Для безпеки використовуйте товсті захисні рукавички.**

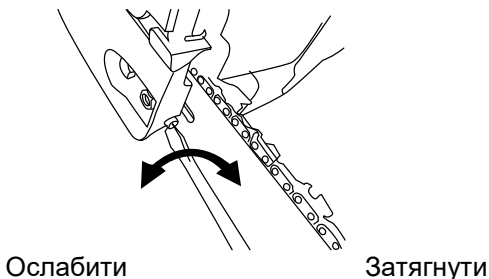
1. Потягніть передній захист до передньої рукоятки, щоб переконатися що гальмо не задіяне.
2. Ослабте гайки та зніміть кришку ланцюга.
3. Встановіть ланцюг на зірочку та, навколо пильної шини. Прикріпіть пильну шину до силового агрегату. Налаштуйте положення натягувала ланцюга.



4. Примітка: Звертайте увагу на правильно встановлений напрям ланцюга.



5. Прикріпіть кришку ланцюга до силового агрегату та закріпіть гайки рукою.



6. Тримавши кінець пильної шини, налаштуйте натяг ланцюга обертаючи гвинт механізму натягування до тих пір поки скоби траверси не торкнуться з нижньою стороною направляючої шини.
7. Надійно затягніть гайки при піднятому кінці шини (12 ~ 15 Н·м). Потім перевірте плавність обертання ланцюга та правильність

натягу, обертаючи ланцюг рукою. Якщо це необхідно виконайте налаштування ще раз.

8. Затягніть гвинт механізму натягу.

Примітка: Новий ланцюг збільшує свою довжину на початку використання. Частіше перевіряйте та налаштовуйте натяг, оскільки занадто вільний ланцюг може легко зіскочити з шини та викликати швидкий знос себе та шини.

## Паливо та олива для ланцюга

### • ПАЛИВО

• Бензин легкозаймиста речовина. Не паліть, не допускайте попадання вогню або іскор в паливо. Переконайтесь в зупинці двигуна та дозвольте йому остигнути перед заправкою агрегату. Оберіть чистий майданчик відкритому повітрі для заправки, та відійдіть щонайменш на 3 метри від точки заправки перед пуском двигуна.



### Рекомендації по вибору оливи

Олива – найважливіший фактор, який впливає на ефективність та термін служби бензопили!

### МИ РЕКОМЕНДУЕМО ВИКОРИСТОВУВАТИ:

Sturm G-Energy 2T

СОЮЗ МСС-0102Б



Sturm G-Energy 2T

СОЮЗ МСС-0102Б

При експлуатації пили повинна використовуватися тільки олива для двотактних двигунів! Використання оливи для чотиритактних двигунів неприпустимо.

При першому запуску пилки використовується суміш оливи для двотактних двигунів і бензину в співвідношенні 1: 25. Після того, як пила виробить перший паливний бак, співвідношення оливи та бензину змінюється на 1:40.

Стандарт в'язкості оливи	Тип оливи	Співвідношення оливи та бензину в суміші
ISO-L-EGD	FB	1:25
ISO-L-EGD	FC	1:35
ISO-L-EGD	FD	1:50
JASO	FB	1:25
JASO	FC	1:35
JASO	FD	1:50

Не допускається використання відпрацьованої або відновленої оливи.

При експлуатації пила повинен використовуватись бензин з октановим числом не меншим 90 одиниць та не більшим за 93 одиниці.



- Якщо Ви використовуєте бензин з нижчим октановим числом, ніж означено, існує суттєвий ризик підвищення температур двигуна та заклинювання поршня.
- Бензин, що не містить тетраетилсвинцю, рекомендується для зниження забруднення повітря, для збереження вашого здоров'я та навколишнього середовища.
- Бензин або масло недостатньої якості можуть пошкодити ущільнюючі кільця, паливо проводи або паливний бак двигуна.

### • Змішування палива

1. Виміряйте кількість бензину та масла.
2. Налийте небагато бензину в чисту ємність для палива.
3. Налийте все масло та добре змішайте.

4. Налийте бензин, що залишився та знову змішайте, протягом не менше однієї хвилини. Оскільки деякі масла можуть погано перемішуватись, в залежності від складових, достатнє перемішування необхідно для довговічності двигуна. Будьте обережні, якщо перемішування недостатнє, зростає ризик раннього прихвату поршня через неприродно бідну суміш.
5. Помістіть чітке позначення на зовнішньому боці ємності, щоб не сплутати її з ємністю для бензину або іншими ємностями.
6. Позначте вміст на зовнішній стороні ємності для легкого ідентифікування.

### • ЗАПРАВКА АГРЕГАТА

1. Відгвинтіть та зніміть кришку паливного бака. Помістіть її у вільне від рилу місце.
2. Залийте паливо в паливний бак на 80% повного об'єму.
3. Надійно закріпіть кришку та витріть пролите паливо.

### • ПОПЕРЕДЖЕННЯ

1. Оберіть чистий майданчик для заправки.
2. Відійдіть, мінімум на 3 м від місця заправки перед пуском двигуна.
3. Зупиніть двигун перед дозаправкою агрегату. Перед цим паливна суміш повинна бути приготовлена та достатньо перемішена.

### • ДЛЯ ЗАБЕЗПЕЧЕННЯ ДОВГОВІЧНОСТІ ДВИГУНА УНИКАЙТЕ:

1. ПАЛИВО БЕЗ МАСЛА (ТІЛЬКИ БЕНЗИН) – це швидко викличе пошкодження внутрішніх частин двигуна.
2. ГАЗОХОЛ – може викликати пошкодження гумових та/або пластикових деталей та порушення змащення двигуна.
3. МАСЛО ДЛЯ ЧОТИРИТАКТНИХ ДВИГУНІВ – може викликати засмічення свічки запалення, блокування вихлопного отвору або застрягання поршневого кільця.
4. **Змішане паливо, яке залишилось невикористаним на час від одного місяця** може забити карбюратор та привести до неправильної роботи двигуна.
5. У випадку зберігання продукту тривалий час очистіть паливний бак після його опорожнення. Потім задійте двигун та опорожніть карбюратор від паливної суміші.
6. У випадку викидання використаних ємностей від паливної суміші, палива, масла робіть це тільки у встановленому для цього місці.

Примітка: Про гарантії якості прочитайте в розділі «Обмежена гарантія». Більш того, природній знос та зміни в продукті без функційного впливу не відшкодовуються за гарантією. Також будьте уважні, якщо не дотримуються умови використання, дані в технологічній інструкції, такі як змішаний бензин і т.і. наслідки не будуть відшкодовуватись за гарантією.

## ОЛИВА ДЛЯ ЛАНЦЮГА

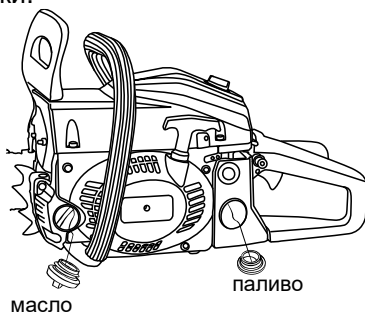
### МИ РЕКОМЕНДУЕМО ВИКОРИСТОВУВАТИ:

Примітка: не використовуйте відпрацьовану або відновлену оливу, вони можуть викликати поломку масляного насосу.

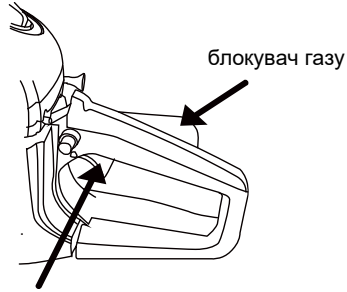
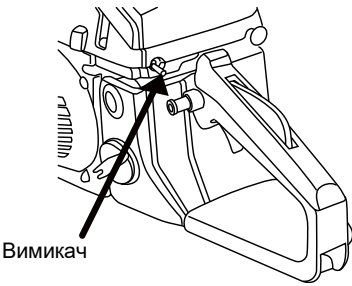
## Управління двигуном

### ПУСК ДВИГУНА

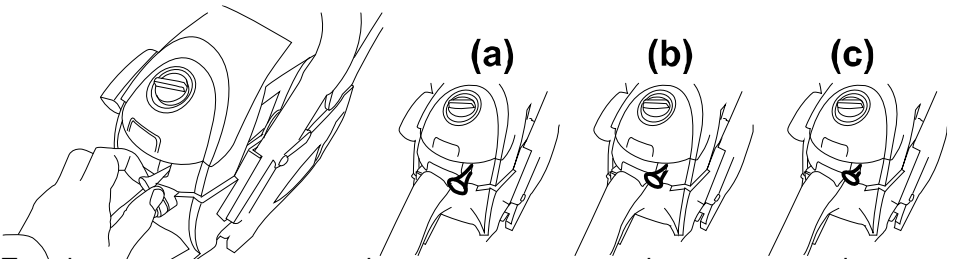
Заповніть паливний бак та бак для змащення ланцюга та надійно закрийте кришки.



1. Встановіть вимикач в положення «|».



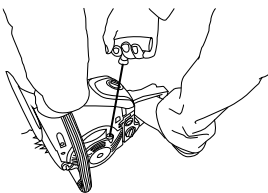
2. Витягніть важіль повітряної заслінки. Повітряна заслінка закриється.



Примітка: при запуску прогрітого двигуна встановіть головку повітряної заслінки в положення першої фази (повітряна заслінка відкрита, а сектор газу в початковому положенні).

Примітка: як тільки важіль повітряної заслінки був витягнутий, він не повернеться в початкове положення, навіть якщо ви натиснете на нього пальцем! Якщо ви хочете повернути його в робоче положення, натисніть на важіль газу.

3. Надійно тримаючи пилу на землі, плавно потягніть декілька разів за шнур стартера до виникнення опору – пусковий механізм зчепиться з шестернею колінвала, після цього з зусиллям потягніть за шнур.



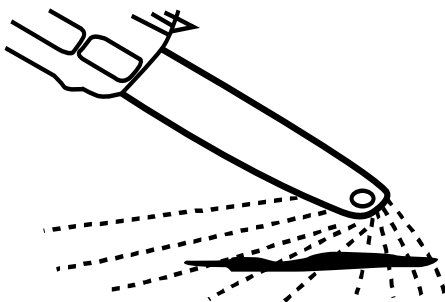
Не запускайте двигун, коли бензопила утримується однією рукою. Пильний ланцюг може зачепити Вас. Це дуже небезпечно!

4. Прогрійте двигун, після чого натисніть кнопку блокування управлінням дросельною заслінкою та важіль подачі палива. Рукоятка дросельної заслінки повернеться у вихідне положення та дросельна заслінка відкриється.

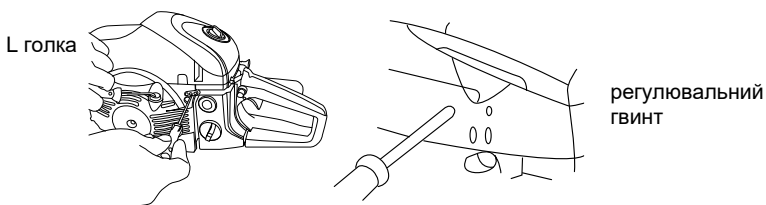
Будьте обережні! Ланцюг може почати обертатись одразу після запуску двигуна!

#### • ПЕРЕВІРКА ПОДАЧІ ОЛИВИ

Після запуску двигуна запусіть ланцюг на середній швидкості та переконайтесь, що олива змащення ланцюга розбризкується так, як показано на рисунку:



#### • НАСТРОЙКА КАРБЮРАТОРА



вашого агрегату був налаштований у фабричних умовах, але може знадобитись більш точне налаштування в зв'язку зі зміною умов роботи.

Перед налаштуванням карбюратора переконайтесь, що повітряний / паливний фільтри чисті та паливо правильно змішане.

При налаштуванні виконайте наступні кроки:

Примітка: переконайтесь в тому, що карбюратор налаштовується при встановлених нині та ланцюзі.

1. Зупиніть двигун та вгвинтіть голку Н та голку L до зупинки. Ніколи не вгвинчуйте їх з зусиллям. Потім перемістіть їх назад на початкову кількість обертів, як зазначено нижче.  
Голка Н:  $\frac{3}{4} \pm \frac{3}{8}$   
Голка L:  $1 \frac{1}{2} \pm \frac{1}{4}$
2. Запустіть двигун та дозвольте йому розігрітись при половинному газу.
3. Повільно поверніть голку L за годинниковою стрілкою, щоб знайти положення, в якому швидкість в холостому режимі максимальна, потім встановіть голку на четвертину ( $\frac{1}{4}$ ) оберту проти годинникової стрілки.
4. Поверніть гвинт регулювання обертів холостого ходу (Т) проти годинникової стрілки, так щоби ланцюг не обертвся. Якщо швидкість в холостому режимі занадто мала, поверніть гвинт за годинниковою стрілкою.
5. Зробіть пробний прохід та налаштуйте голку Н для найкращої потужності різання, а не максимальної швидкості.

## • ГАЛЬМО ЛАНЦЮГА

Бензопила оснащена автоматичним гальмом для запинки ланцюга при зворотному ударі під час розпилювання. Гальмо автоматично управляється силою інерції, яка діє на вагу, встановлену всередині переднього механізму захисту.

Цим гальмом також можна керувати вручну, якщо передній механізм захисту повернутий вниз до пильної шини.

Для звільнення гальма, натисніть на передній механізм захисту вгору до передньої ручки, поки не почуєте клацання.

## Розпилювання

- Перед початком роботи прочитайте розділ «Для безпечної роботи». Рекомендується спочатку тренуватись в розпилювання легких колод. Це також допомагає звикнути до Вашої бензопили.



- Завжди дотримуйтесь правил техніки безпеки. Бензопила повинна використовуватись тільки для розпилювання деревини. Забороняється розпилювання інших матеріалів.



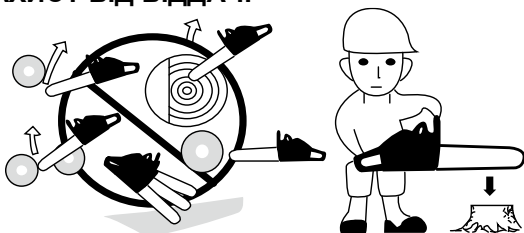
Вібрація та віддача у різних матеріалів відрізняються, та вимоги техніки безпеки не будуть дотримані. Не використовуйте бензопилу як важіль для підняття, переміщення або розколювання предметів. Не закріплюйте її на фіксованих основах. Забороняється чіпляти до механізму відбору потужності інструменти та приладдя, які не рекомендовані виробником

- Нема необхідності примусово вганяти пилу в розпил. Використовуйте тільки легкий тиск при роботі двигуна з максимальною швидкістю.



- Коли пильний ланцюг застряє в розпилі, не намагайтесь висмикнути його силою, а використовуйте клин або важіль для звільнення.

### • ЗАХИСТ ВІД ВІДДАЧІ



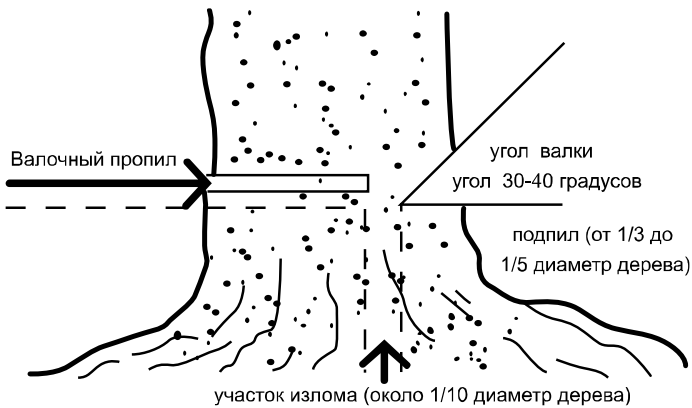
- Пила оснащена гальмом ланцюга, який при правильній роботі зупиняє ланцюг у випадку віддачі. Ви повинні перевіряти роботу гальма ланцюга перед кожним використанням через запуск пили на повному газі 1 -2 сек і штовханням переднього механізму захисту вперед. При роботі двигуна на максимальних обертах гальмо повинне негайно запинитись. Якщо ланцюг зупиняється повільно або не зупиняється замініть стрічку гальма та барабан зчеплення.

- Дуже важливо перевіряти гальмо ланцюга та гостроту ланцюга перед кожним використанням для підтримання рівень безпеки пили.



Видалення захисних пристроїв, неправильне технічне обслуговування або неправильна заміна шини або ланцюга можуть підвищити ризик травмування через віддачу.

## • ВАЛКА ДЕРЕВ



1. Визначить напрям валки з урахуванням вітру, нахилу дерева, розташування важких гілок, легкості виконання задачі після валки та інших факторів.
2. Під час розчистки області навколо дерева підготуйте опру для ніг та шлях відходу.
3. Виконайте надпил на одну третину в дерево зі сторони валки.
4. Виконайте валочний надпил з протилежного боку від попереднього надпилу, але на трохи вищому рівні.

Коли Ви валите дерево, переконайтесь в тому що Ви попередили всіх робітників, що знаходяться поруч про небезпеку.

## Розпиловка та обрізка сучків

- Завжди забезпечуйте опру для ніг. Не стійте на колоді.
- Будьте уважні та остерігайтеся перекочування колоди. Особливо при роботі на схилі, стійте на верхній стороні.
- Слідкуйте інструкціям з розділу «Для безпечної роботи» для уникнення віддачі пили.

Перед початком роботи перевірте напрям сили, що вигинає всередині колоди. Завжди закінчайте розпил зі сторони протилежної напрямку вигину за для уникнення затискання шини в розпилі.

## 6. Технічне обслуговування обладнання

Перед чисткою, оглядом або ремонтом агрегату переконайтесь, що двигун зупинений та охолоджений. Зніміть ковпачок свічки запалення для запобігання випадкового запуску.

### • ТЕХОБСЛУГОВУВАННЯ ПІСЛЯ КОЖНОГО ВИКОРИСТАННЯ Повітряний фільтр

Пил на поверхні очищувача може бути видалена легким постукуванням кутом очисника по твердій поверхні. Для очищення від бруду в осередках розділіть очисник на половинки та почистіть щіткою за допомогою бензину. При використанні стисненого повітря продуйте ззовні.

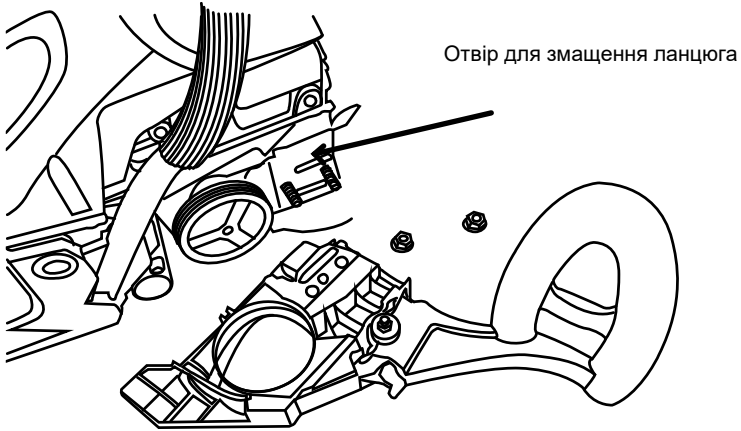
Для з'єднання половинок очисника натисніть на ободок, до клацання.



Примітка: при встановленні головного фільтра переконайтесь, що борозенки на краю фільтра вірно підігнані до виступів на кришці циліндра.

### Отвір для змащення ланцюга

Демонтуйте пильну шину та перевірте відсутність запорів в масляний порті.

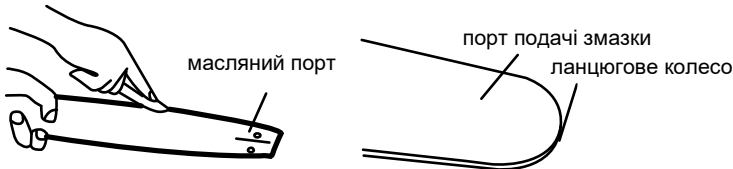


## Шина

### Пильна шина

Коли пильна шина демонтована видаліть тирсу в борозенці шини та масляному порті.

Змастіть носове ланцюгове колесо через порт подачі змазки на кінці шині.



## Інше

Перевірте витoki палива та ослаблені кріплення та пошкодження головних деталей, особливо з'єднання рукояток та монтаж пильної шини. Якщо знайдені будь-які дефекти, вони мають бути усуненні перед наступним пуском пили.

## Технічне обслуговування пильного ланцюга та шини

### • Пильний ланцюг

Для рівної та безпечної роботи важливо слідкувати за гостротою зубів.

Зубці потребують загострення, коли:

- Тирса становиться порошкоподібною
- Потрібно прикладати додаткове зусилля для розпилювання
- Нерівний розпил
- Збільшена вібрація
- Збільшується витрата палива

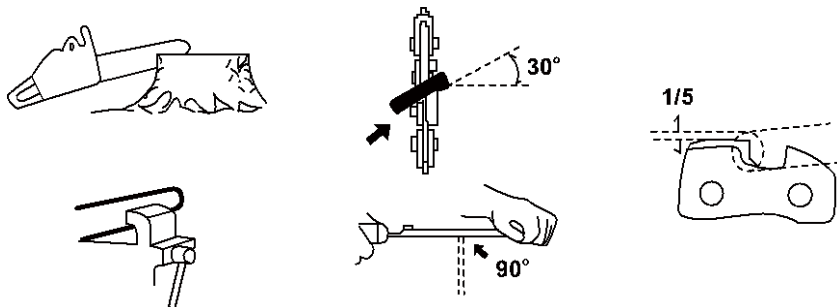
Загострення:

Обов'язково одягайте захисні рукавички

Перед загостренням напилком:

- Переконайтесь, що пильний ланцюг надійно закріплений
- Переконайтесь, що двигун зупинений
- Використовується круглий напилек відповідного до ланцюга розміру

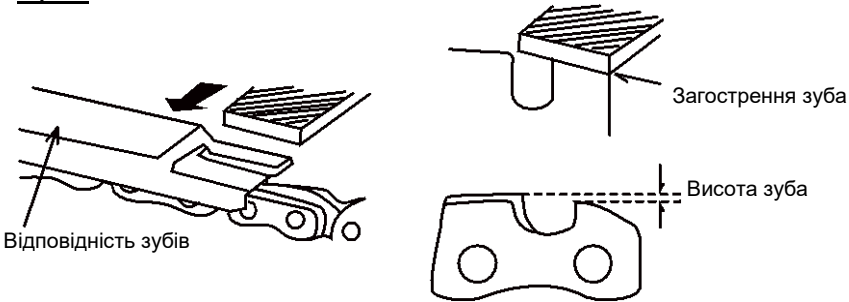
Розташуйте напилек на різці та штовхайте прямо вперед. Дотримуйте положення напилку як зображено на рисунку.



Після загострення кожного зубця перевірте глибину та загостріть ще раз при необхідності.

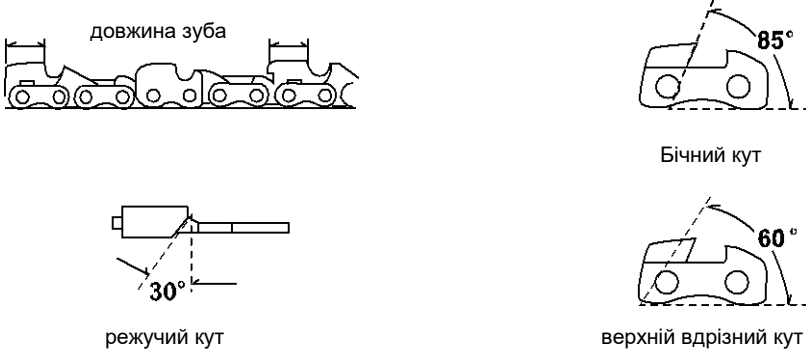
Переконайтесь в тому, що закруглюється передній край для зниження можливості віддачі або поламки скоби траверси.

Переконайтесь в тому, що у кожного зубця така ж довжина і кути як показано на рисунку нижче.

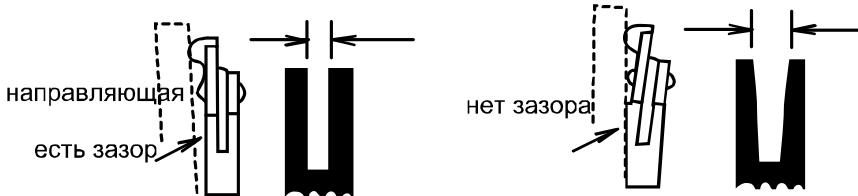


• **Пильна шина**

- Перегортайте шину час від часу для запобігання частковому зносу.



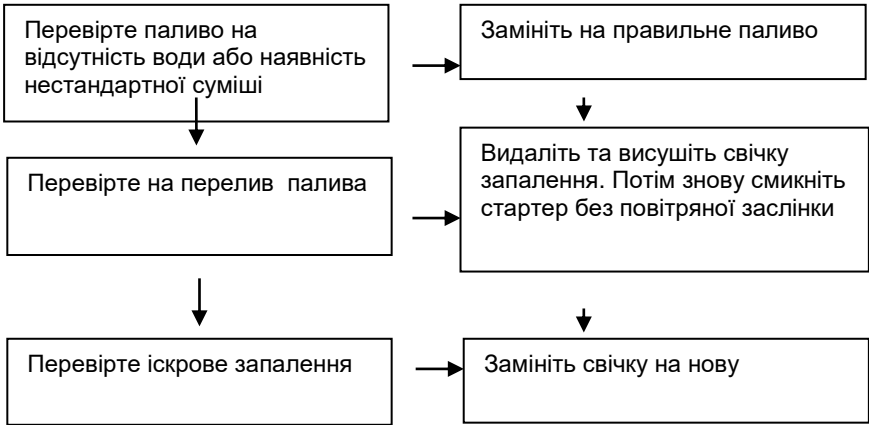
- Направляюча шини завжди повинна бути прямокутною. Перевіряйте її знос. Перевіряйте шину та зовнішню сторону зуба лінійкою. Якщо між ними є зазор, направляюча в нормальному стані. В іншому випадку вона зношена. Таку шину необхідно коригувати або міняти.



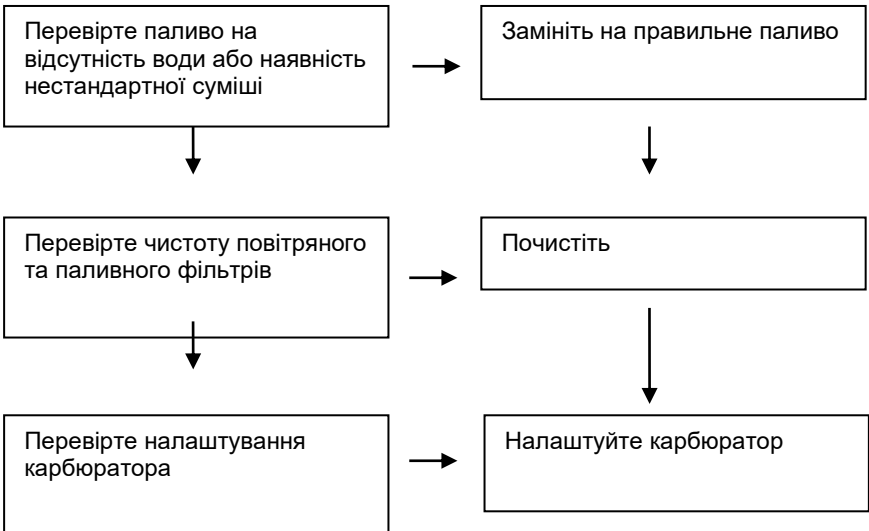
**Керівництво по виявленню несправностей**

Випадок 1. Неполадки при старті

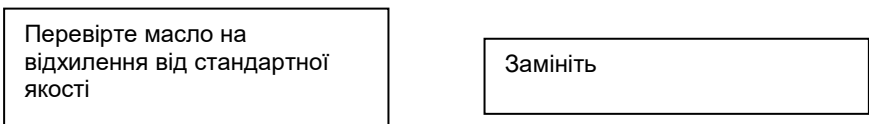
Переконайтесь, що система по запобіганню обмерзанню не працює



Випадок 2. Недостатня потужність/ погане прискорення/ грубий холостий режим



Случай 3. Масло не виходить





Перевірте, чи не забитий  
масляний порт



Почистіть

## **7. Гарантійне зобов'язання.**

На бензоінструменти розповсюджується гарантія згідно терміну, що вказаний в гарантійному талоні.

Ви можете ознайомитись з правилами гарантійного обслуговування в гарантійному талоні, що додається до виробу.

Термін служби складає 3 роки з дати виробництва.

Виготовлено в КНР.

Дата виготовлення вказана на упаковці.