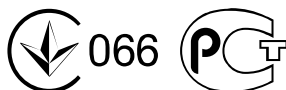


RU Инструкция по эксплуатации и
техническому обслуживанию

Аккумуляторная дрель-шуруповёрт

Модели: CD-3018X, CD-3112EX



2013-07-01

Содержание

Описание оборудования	3
Технические характеристики	4
Комплектность поставки	4
Правила по технике безопасности	7
Работа с электроинструментом.....	9
Техническое обслуживание оборудования	11
Гарантийное обязательство	11

Уважаемый покупатель!

Компания **ХВauMaster** выражает Вам свою глубочайшую признательность за приобретение аккумуляторной дрели-шуруповёрта нашей марки.

Внимание! Аккумуляторные инструменты **ХВauMaster** относятся к бытовому классу инструмента.

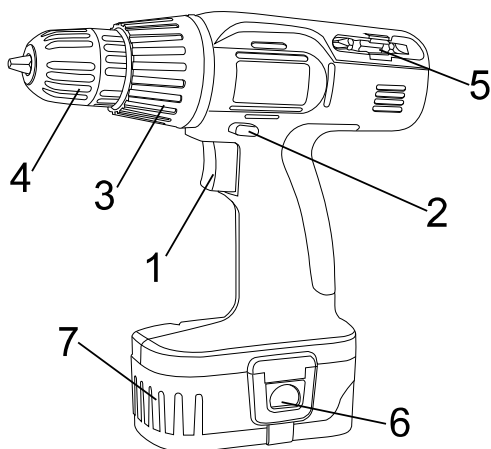
Изделия под торговой маркой **ХВauMaster** постоянно совершенствуются и улучшаются.

Поэтому технические характеристики и дизайн могут меняться без предварительного уведомления. Приносим Вам наши глубочайшие извинения за возможные причиненные этим неудобства.



Внимательно изучите данную инструкцию по эксплуатации и техническому обслуживанию. Храните её в защищенном месте.

Описание оборудования.



1. Кнопка переключателя «Вкл/Выкл»
2. Кнопка переключателя направления вращения.

3. Кольцо регулировки крутящего момента.
4. Быстрозажимной патрон.
5. Место хранения насадки и 2-х сторонняя насадка
6. Кнопка отсоединения аккумулятора
7. Аккумулятор

Технические характеристики.

Модель:	CD-3018X	CD-3112EX
Напряжение зарядного устройства:	230 В~ 50 Гц	230 В~ 50 Гц
Напряжение аккумуляторной батареи:	18 В	12 В
Кол-во аккумуляторных батарей:	2 шт	1 шт
Ёмкость аккумуляторной батареи:	1,3 Ah	1,3 Ah
Скорость холостого хода:	0-900 об./мин.	0-550 об./мин.
Тип патрона быстрозажимной	0,8-10,0 мм	0,8-10,0 мм
Тип аккумуляторной батареи:	Никель-кадмиевый	Никель-кадмиевый
Время зарядки аккумуляторной батареи:	3-5 часов	3-5 часов
Функция моментальной остановки:	Да	Да
Крутящийся момент:	17 позиций	17 позиций
Право-левостороннее вращение:	Да	Да
Количество скоростей:	1	1
Кейс и насадки:	да	нет

Комплектность поставки:

1. Аккумуляторная дрель-шуруповёрт.
2. Аккумуляторная батарея.
3. Зарядное устройство.
4. Набор свёрл.
5. Набор бит-насадок.
6. Инструкция по эксплуатации и техническому обслуживанию.

Дополнительно (Только для CD-3018X)

7. Пластмассовый кейс.
8. Запасная аккумуляторная батарея.
9. Сверла (1.5мм, 2.5мм, 3мм, 4мм, 5мм, 6мм).
10. Биты (PH- 2шт, Шлиц:2шт,PZ- 2шт.).

Общие правила безопасности при работе с инструментом.

Рабочее Место.

Содержите рабочее место в чистоте, и хорошо освещенным. Загроможденные и плохо освещенные рабочие места являются причиной травматизма.

Не используйте аккумуляторные дрели- шуруповерты во взрывоопасных помещениях, таких, где присутствуют огнеопасные жидкости, газы, пыль. Аккумуляторные дрели-шуруповерты создают искры, которые могут привести к возгоранию пыли или пара.

Держите посторонних на безопасном расстоянии от работающего инструмента.

Не отвлекайтесь при работе – это может вызвать потерю контроля и стать причиной травмы.

Электробезопасность.

Не подвергайте аккумуляторные дрели-шуруповерты воздействию дождя или другой влаги. Вода, попавшая в аккумуляторную дрель-шуруповерт, значительно увеличивает риск удара током. Аккуратно обращайтесь с электрошнуром зарядки аккумуляторной дрели-шуруповерта. Не используйте шнур, чтобы нести аккумуляторные инструменты или тянуть штепсель из розетки. Держите шнур вдали от высокой температуры, масляных жидкостей, острых граней. При обнаружении повреждения шнура, замените шнур немедленно. Поврежденные шнуры увеличивают риск удара током.

Личная Безопасность.

Будьте внимательны, постоянно следите за тем, что Вы делаете при работе с аккумуляторной дрелью-шуруповертом. Не используйте аккумуляторную дрель-шуруповерт в то время, когда Вы утомлены или находитесь под воздействием лекарств или средств, замедляющих реакцию, а также алкоголя или наркотических веществ. Это может привести к серьезной травме.

Носите соответствующую одежду. Держите ваши волосы, одежду, и перчатки далеко от движущихся частей. Руки должны быть свободными, сухими и чистыми от следов маслянистых веществ. Избегайте внезапного включения.

Держите надежно равновесие. Используйте хорошую опору и всегда держите надежно баланс тела. Надлежащая опора и баланс позволяют обеспечить надежный контроль над аккумуляторной дрелью-шуруповертом в неожиданных ситуациях.

Используйте спецодежду, обеспечивающую Вашу безопасность. Всегда носите защитные очки.

Использование и Обслуживание аккумуляторной дрели-шуруповерта.

Используйте зажимы, струбцины, тиски или другой способ надежного крепления обрабатываемой детали. Удержание детали рукой или телом ненадежно и может привести к поломке инструмента или травмам.

Не перегружайте аккумуляторную дрель. Используйте аккумуляторную дрель, соответствующую Вашей работе. Правильно подобранная аккумуляторная дрель, позволяет более качественно выполнить работу и обеспечивает большую безопасность.

Аккумуляторная дрель, в которой неисправна клавиша включения/выключения, представляет опасность и должна быть отремонтирована до начала работы.

Храните аккумуляторные дрели вне досягаемости детей и других людей, не имеющих навыков работы с аккумуляторной дрелью.

Вовремя проводите техническое обслуживание аккумуляторной дрели.

Аккумуляторная дрель, прошедшая техническое обслуживание, позволяет более легко и качественно выполнять работу и повышает безопасность. Любое изменение или модификация запрещается, так как это может привести к поломке аккумуляторной дрели или травмам.

Регулярно проверяйте регулировки аккумуляторной дрели, отсутствие деформаций рабочих частей, поломки частей, которые могут влиять на неправильную работу аккумуляторной дрели.

Если есть повреждения, отремонтируйте аккумуляторную дрель перед началом работ. Составьте график периодического сервисного обслуживания Вашей аккумуляторной дрели.

Используйте только принадлежности, которые рекомендуются изготовителем для Вашей модели. Принадлежности, которые могут подходить для одной аккумуляторной дрели, могут стать опасными, когда используются с другой аккумуляторной дрелью.

Обслуживание аккумуляторной дрели должно быть выполнено только квалифицированным персоналом уполномоченных сервисных

центро**Х BauMaster**. Обслуживание, выполненное неквалифицированным персоналом, может стать причиной поломки аккумуляторной дрели и травм. Например: внутренние провода могут быть неправильно уложены и зажаты, или пружины возврата в защитных кожухах неправильно установлены.

При обслуживании аккумуляторной дрели, используйте только рекомендованные сменные расходные части, насадки, аксессуары. Использование не рекомендованных расходных частей, насадок и аксессуаров может привести к поломке аккумуляторной дрели или травмам. Использование для чистки таких, как бензин, аммиак, и т.д. приводят к повреждению пластмассовых частей.

Правила Безопасности при работе аккумуляторной дрелью-шуруповёртом

Не сверлите стены или другие поверхности, где проходит электрическая проводка. Если эта ситуация неизбежна, выключите все плавкие предохранители и/или автоматические предохранители, через которые подается электрическое питание к данной рабочей области.

Если сверло/насадку заклинило при работе, немедленно выключите дрель, освободите сверло и после этого продолжите работу

Используйте шумогасящие наушники при использовании инструмента в течение длительной работы. Длительное подвергание шуму высокой интенсивности может стать причиной потери слуха.

Всегда носите защитные очки при использовании этого инструмента. Используйте респиратор для работы, при которой образуется пыль.

Надежно закрепите обрабатываемую деталь при сверлении. Никогда не держите деталь в руках, или зажав ногами. Плохой крепеж детали может привести к деформации насадок, приводящих к потере контроля над инструментом и возможным травмам.

Никогда не оставляйте клавишу включения/выключения зафиксированной в положении «ON» («Включено»). Перед включением убедитесь, что клавиша включения/выключения находится в положении «OFF» («Выключено»). Случайные запуски могут стать причиной травмы.

Разрешается использовать только зарядные устройства и аккумуляторные батареи с торговой маркой «**Х BauMaster**», зарядные устройства и батареи других производителей могут стать причиной возникновения неисправности инструмента.

Не перегружайте аккумуляторную дрель-шуруповёрт, используйте изделие строго по назначению.

В процессе хранения, регулировки или замены насадок необходимо отсоединить аккумуляторную батарею от изделия, кнопка переключателя «Вкл/Выкл» должна находиться в положении выключено. Это снижает вероятность случайного включения.

В процессе хранения держите аккумуляторную батарею вдали от металлических предметов: скрепок, монет, ключей, гвоздей, винтов - и других небольших металлических предметов, которые могут привести к соприкосновению внутренних частей аккумуляторной батареи, что ведет к искрению и возможному возгоранию.

Проверяйте изделие на отсутствие заклинивания вращающихся деталей, поломки и других ситуаций, которые негативно влияют на работу аккумуляторной дрели-шуруповёрта.

В процессе работы держитесь руками только за изолированные части аккумуляторной дрели-шуруповёрта.

В случае заклинивания немедленно выключите изделие, поменяйте направление вращения, нажмите на кнопку «Вкл/Выкл» и с небольшим усилием потяните изделие на себя.

Строжайше запрещается касаться руками вращающихся патрона или насадок.

В процессе установки сверла следите за правильностью расположения хвостовика на кулачках сверлильного патрона.

Не устанавливайте поломанные или изношенные насадки.

Запрещается перемещать работающую аккумуляторную дрель-шуруповёрт вдоль тела.

Внимание! Во избежание повреждения аккумуляторной батареи после покупки необходимо полностью зарядить аккумуляторную батарею на протяжении 5 часов!

Аккумуляторная батарея/ зарядное устройство.

Во избежание поломки аккумуляторной батареи мы рекомендуем Вам использовать только зарядные устройства под торговой маркой **Х BauMaster**.

Запрещается использовать зарядные устройства, имеющие поломки.

Запрещается проводить зарядку в сырых или влажных помещениях. Не оставляйте зарядное устройство под дождём или снегом.

Вы можете ознакомиться с температурными ограничениями по применению аккумуляторной батареи на имеющейся на ней цветной наклейке.

Не касайтесь незащищенными частями тела вытекшей из аккумуляторной батареи жидкости. В случае попадания быстро промойте водой с мылом, затем лимонным соком или уксусом. В случае попадания

в глаза, их необходимо промывать водой в течение не менее 10 минут, а затем обратиться к окулисту.

В процессе зарядки, аккумуляторная батарея и зарядное устройство нагреваются.

Обратите особое внимание:

Храните аккумуляторную батарею вдали от металлических предметов.

Не располагайте аккумуляторную батарею вблизи от горячих предметов.

Не бросайте её в огонь или воду!

Не разбирайте аккумуляторную батарею!

Работа с электроинструментом.

Регулировка скорости вращения:

Аккумуляторная дрель оснащена кнопкой «Вкл/Выкл», имеющей возможность регулировки скорости вращения. Скорость вращения зависит от интенсивности нажатия на данную кнопку, т.е. чем сильнее Вы нажимаете, тем выше скорость вращения и наоборот.

Переключатель право-левостороннего вращения:

Имеет три позиции:

Левостороннее вращение.

Правостороннее вращение.

Промежуточное (посередине) положение, которое обеспечивает блокировку включения.

Внимание! Строжайше запрещается переключать направление вращения до полной остановки изделия!

Модельный ряд аккумуляторных дрелей-шуруповёртов включает двухскоростные изделия. Низкая скорость вращения обеспечивает невысокую скорость вращения и высокую силу момента для выполнения тяжелых работ, а также завинчивания винтов.

Выбор высокой скорости вращения предназначен для проведения легких работ при высокой скорости вращения и низкой силе момента.

Внимание! Чётко устанавливайте положения скорости вращения, избегайте промежуточного положения: это ведет к поломке редуктора.

Регулировка силы крутящего момента:

На кольце по переключению положения силы момента имеется значок «сверло». Эта позиция предназначена для сверления и силового закручивания винтов.

Быстрая остановка:

После того как вы отпускаете кнопку переключателя «Вкл./Выкл» изделие автоматически и мгновенно останавливается.

Зарядка аккумуляторной батареи.

Для зарядки аккумуляторной батареи необходимо:

Отсоединить аккумуляторную батарею от дрели, нажав на две боковые кнопки (слева и справа) на аккумуляторной батарее и, потянув её вниз, вынуть из корпуса аккумуляторной дрели-шуруповёрта.

Подключить зарядное устройство к сети электропитания 230В, загорится индикатор красного цвета.

Соблюдая полярность плюс с плюсом, минус с минусом, установить аккумуляторную батарею в зарядное устройство.

По окончании зарядки загорится индикатор зеленого цвета.

Важно:

Время зарядки аккумулятора 3-5 часов.

Для зарядки аккумуляторной батареи используйте только зарядные устройства под торговой маркой **ХВauMaster**. Не разрешается использовать зарядное устройство, предназначенное для одной модели, для зарядки другой модели.

Аккумуляторная батарея рассчитана на 500 циклов зарядки/разрядки.

После полной зарядки, аккумуляторной батареи хватает на 0.5 час работы без нагрузки.

При первых нескольких зарядках ёмкость аккумуляторной батареи заполняется на 80%. При последующих зарядах ёмкость возрастает до максимума.

По мере работы происходит снижение ёмкости аккумуляторной батареи.

Если Вы не использовали изделие более 30 дней, то необходимо сначала полностью разрядить аккумуляторную батарею и лишь затем, приступить к её зарядке.

Если Вы не используете изделие на протяжении долгого периода времени, то ёмкость аккумуляторной батареи снижается, она возрастёт после нескольких зарядок.

Техническое обслуживание оборудования.

Обслуживание электроинструмента должно быть выполнено только квалифицированным персоналом уполномоченных сервисных центров SkBauMaster. Обслуживание, выполненное неквалифицированным персоналом, может стать причиной поломки инструмента и травм.

Гарантийное обязательство.

На электрические инструменты SkBauMaster распространяется гарантия, согласно сроку, указанному в гарантийном талоне.

Вы можете ознакомиться с правилами гарантийного обслуживания в гарантийном талоне, прилагаемом к инструкции по эксплуатации.