

RU Инструкция по эксплуатации и техническому обслуживанию

Бензиновый мотобур

Модель: EA-2030X



2012-12-14

Оглавление

Описание оборудования	Ошибка! Закладка не определена.
Технические характеристики модели	Ошибка! Закладка не определена.
Комплектность поставки	Ошибка! Закладка не определена.
Правила по технике безопасности.....	5
Меры предосторожности.....	8
Работа с электроинструментом	9
Техническое обслуживание оборудования	11
Срок службы.	13
Гарантийное обязательство.	13

Уважаемый покупатель!

Компания **ХВauMaster** выражает Вам свою глубочайшую признательность за приобретение бензинового мотобура нашей марки.

Изделия под торговой маркой **ХВauMaster** постоянно совершенствуются и улучшаются. Поэтому технические характеристики и дизайн могут меняться без предварительного уведомления. Приносим Вам наши глубочайшие извинения за возможные причиненные этим неудобства.

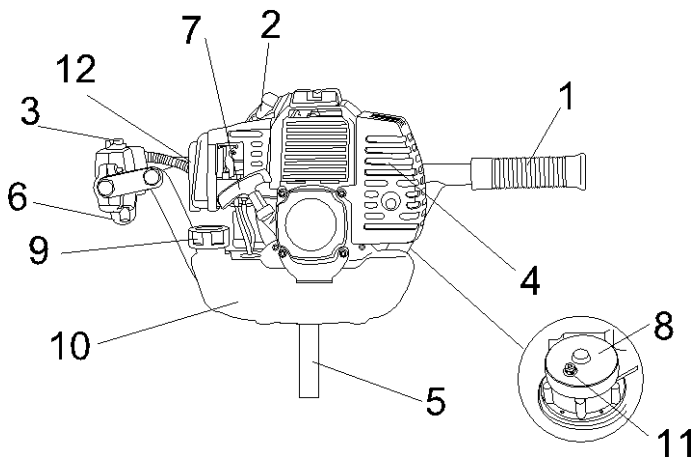


Внимание!



ВНИМАНИЕ! ПЕРЕД ИСПОЛЬЗОВАНИЕМ ВНИМАТЕЛЬНО ОЗНАКОМЬТЕСЬ!

Описание оборудования



- | | |
|-----------------------------------|------------------------------------|
| 1. Рукоятка | 2. Колпачок свечи зажигания. |
| 3. Выключатель зажигания | 4. Глушитель |
| 5. Приводной вал | 6. Дроссельное пусковое устройство |
| 7. Ручной стартер | 8. Коробка передач |
| 9. Крышка топливного бака | 10. Топливный бак |
| 11. Редуктор (червячный редуктор) | 12. Воздушный фильтр |

Параметры / Модель	EA-2030X
Мощность двигателя, л.с./кВт	2.3л.с./1.7кВт
Объем двигателя, см ³	49,99
Двигатель	2-х тактный с воздушным охлаждением
Число оборотов двигателя, об/мин	8800
Объем топливного бака, л	0,9
Топливо	Бензин АИ92 + масло (25:1)
Расход топлива, л/ч	1,3
Число оборотов бура на холостом ходу, об/мин	170-200
Максимальный диаметр бурения, мм	300
Максимальная глубина бурения, м	0,75
Латунный червячный редуктор	Да
Вес, кг	8.82
Комплектация	Шнеки и удлинители в комплект не входят

Технические характеристики модели

Комплектность поставки

- 1 шт. двусторонний гаечный ключ
- 1 шт. торцевой ключ с крестовой отверткой
- 2 шт. внутренний шестигранный гаечный ключ
- 1 шт. стопорный штифт
- 1 шт. разъёмный палец
- 1 шт. двусторонняя отвёртка
- 1 шт. ёмкость топливного бака

1) Технические характеристики шнека (в комплект не входит) для бензинового мотобура BauMaster EA-2030X

Параметры / Модель	EA-2030X-150	EA-2030X-200
---------------------------	---------------------	---------------------

Габаритные размеры, мм	800xØ150	800xØ200
Диаметр трубы, мм	Ø20	Ø20
Вес, кг	2,13	2,93

Параметры / Модель	EA-2030X-50E	EA-2030X-100E
Длина, м	0,5	1
Диаметр трубы, мм	Ø20	Ø20
Вес, кг	0,7	1,4

2) Технические характеристики удлинителя шнека (в комплект не входит) для бензинового мотобура ВаuMaster EA-2030X

Правила по технике безопасности

Большинство несчастных случаев можно предотвратить, если следовать инструкциям по безопасности, представленным в данном руководстве по эксплуатации. Ниже рассмотрены наиболее распространенные источники опасности, а также пути предотвращения их возникновения.

1. Мотобур должен использоваться только взрослыми людьми в хорошей физической форме, ознакомленными с руководством по эксплуатации.
2. Не работайте мотобуром, если Вы устали, либо находитесь под воздействием алкоголя или медикаментов.
4. Надевайте нескользящую защитную обувь, защитные перчатки, очки, наушники и шлем.
3. При работе с инструментом, никогда не надевайте шарфы, украшения и что-либо подобное, что может попасть во вращающиеся части инструмента и бур.
5. Не позволяйте людям находиться в рабочей зоне во время запуска и работы.
6. Не начинайте работу, пока Вы не убедитесь, что рабочая зона чиста. Не работайте вблизи электрических кабелей.
7. Используйте мотобур только в хорошо проветриваемых местах, не работайте мотобуром в закрытых помещениях и если имеются взрывчатые или воспламеняющиеся пары.

8. Перемещайте мотобур с выключенным двигателем и с отсоединенным шнеком.

9. Немедленно замените шнек, при наличии на нем каких-либо трещин или повреждений.

10. Используйте смесь бензина с октановым числом 92 и масла для двухтактных двигателей, в соотношении 25:1.

11. Заправляйте инструмент вдали от источников огня и с выключенным двигателем. Никогда не курите во время заправки мотобура.

12. Никогда не снимайте крышку топливного бака когда работает двигатель. Если топливо разольется, перед запуском удалите мотобур минимум на 3 метра от этого места.

13. Всегда содержите рукоятки мотобура сухими и чистыми.

14. Перед запуском убедитесь, что шнек ничем не заблокирован.

15. Всегда работайте в устойчивом и безопасном положении.

16. Никогда не трогайте шнек и не выполняйте обслуживание при работающем двигателе.

17. Убедитесь, что шнек не вращается на холостом ходу двигателя.

18. Крепко держите мотобур обеими руками; держите все части тела вдали от шнека и глушителя.

19. Никогда не пытайтесь выполнить сервис или ремонт, не входящий в обыденное обслуживание. Обратитесь в специализированный сервис.

20. Храните мотобур в вертикальном положении в сухом месте с пустым топливным баком.

21. Проверяйте мотобур каждый день, чтобы убедиться что каждое приспособление функционирует.

22. Перемещайте мотобур во время работы на холостом ходу двигателя.

23. Никогда не трогайте покрытие свечи зажигания или провод, если двигатель работает. Это может привести к удару электрическим током.

24. Не используйте мотобур, пока полностью не поймете специфических методов работы. Всегда следуйте инструкциям производителя во время технического обслуживания.

25. После того, как двигатель заведется или перед его остановкой, дайте ему поработать 2-3 минуты на холостом ходу без нагрузки. Избегайте работы на высоких оборотах без нагрузки. Никогда резко не останавливайте двигатель на высоких скоростях.

26. Никогда не трогайте глушитель и цилиндр после запуска двигателя. Это может привести к серьезным ожогам.

27. Если Ваш мотобур более не пригоден к использованию, утилизируйте его должным образом, без нанесения вреда окружающей среде, отнеся его Вашему местному дилеру, который организует необходимую утилизацию.

28. Заимствуйте свой мотобур только квалифицированным пользователям, полностью знакомым с правильной эксплуатацией мотобура. Другим пользователям давайте руководство с инструкциями по эксплуатации, которое они должны прочесть перед использованием мотобура.

29. Сервис, не указанный в данном руководстве, должен осуществляться квалифицированным персоналом.

30. Храните это руководство под рукой и обращайтесь к нему перед каждым использованием инструмента.

31. Не разбирать возвратный стартер, Вы можете получить травму от возвратной пружины.

32. Регулярно проверяйте, настраивайте, чините и очищайте инструмент. При замене деталей, используйте инструменты, рекомендованные нашей компанией.

33. Запрещается присоединять к механизму инструменты и приспособления, не указанные производителем.

Безопасная дозаправка топливом

Бензин – легковоспламеняющееся вещество, а пары бензина могут взорваться. Заправляйте насос на открытом воздухе. Оборудование должно быть отключено и установлено на ровную поверхность. Не наполняйте топливный бак выше уровня топливного фильтра. Никогда не курите рядом с бензином и держите на безопасном расстоянии другие огнеопасные вещества. Храните бензин в стандартном контейнере. Перед началом работы убедитесь, что пролитое топливо тщательно вытерто.

Правила по эксплуатации оборудования

1. Проверяйте весь аппарат перед каждым использованием на наличие износа, ослабленных или повреждённых частей. Запрещается использовать инструмент в неисправном состоянии.
2. Постоянно очищайте ручки от масла и топлива.
3. Запрещается запускать двигатель в закрытом помещении или здании. Выхлопные газы содержат опасное вещество монооксид углерода (угарный газ).
4. Отрегулируйте скорость холостого хода надлежащим образом для обеспечения полной остановки режущей головки при разблокировке пускового устройства.
5. Перед дозаправкой, осмотром или если прекращением работы с инструментом или необходимо остановить двигатель.
6. При работе держите инструмент обеими руками.
7. Запрещается использовать вспомогательные приспособления или съемные устройства от других поставщиков.

РЕКОМЕНДУЕМОЕ СООТНОШЕНИЕ СМЕШИВАНИЯ БЕНЗИН 25:МАСЛО 1

Отравление угарным газом

Выхлопной газ содержит ядовитый угарный газ, вдыхание которого может привести к необратимым последствиям. Никогда не запускайте двигатель в закрытом гараже или на ограниченной по размерам площади.

БЕЗОПАСНОСТЬ ПРИ ТЕХОБСЛУЖИВАНИИ

Выполняйте техобслуживание аппарата в соответствии с рекомендованными процедурами.

1. Отсоедините свечу зажигания, прежде чем производить техобслуживание, за исключением работ по регулировке карбюратора.
2. При выполнении регулировки карбюратора не допускать в рабочую зону посторонних.
3. Для замены используйте только оригинальные запчасти, рекомендованные изготовителем.

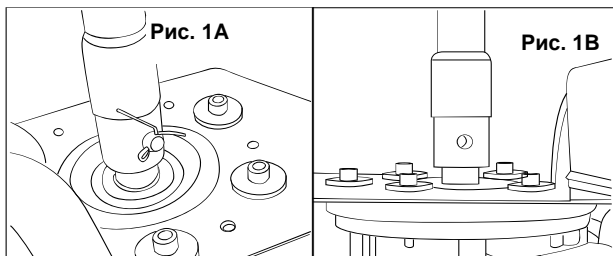
МЕРЫ ПРЕДОСТОРОЖНОСТИ

С помощью этого мотобура можно бурить отверстия различного диаметра для небольших деревьев, стоек ограждения, столбов, разрыхления слоя льда и т.д.

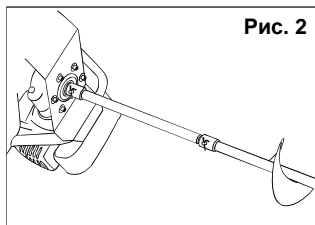
При правильном использовании, мотобур является мощным, высокопроизводительным инструментом. Для приятной и безопасной работы, всегда строго следуйте нижеуказанным правилам безопасности и предупреждениям в данном руководстве. Перед применением нового аппарата внимательно прочтите руководство пользователя. Проверьте правильность сборки и регулировки оборудования. Запустите аппарат и проверьте регулировку карбюратора.

Установка головки бура

1. Установите сверло бура на выходной вал шнека (Рис. 1А)
2. Вставьте стопорный штифт и закрепите его разъёмным пальцем (Рис. 1В).

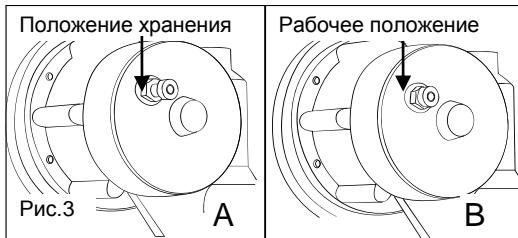


3. Перед установкой головки бура можно установить выдвижную штангу (Рис. 2).



Регулировка червячного редуктора

Крепление червячного редуктора ослаблено во время хранения (Рис.3.А), перед эксплуатацией мотобура затянуть крепление редуктора (Рис.3.В) для уменьшения давления червячной передачи; по завершении работы снова ослабить редуктор для предотвращения утечки масла.



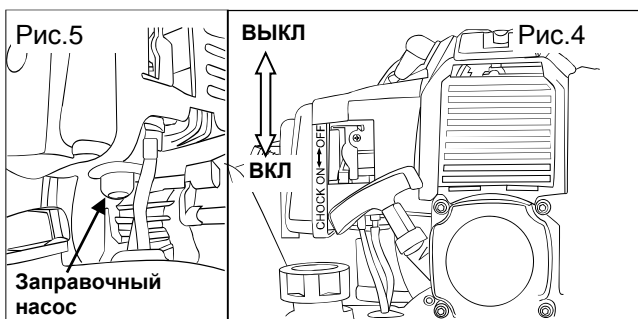
Работа с электроинструментом

Запуск двигателя

1. Заправьте топливный бак топливом, смешанным с маслом в пропорции 25:1.
2. Переведите дроссельный рычаг в закрытое положение (Рис.4).
3. Несколько раз запустите заправочный насос до достижения потока топлива из прозрачной трубки (Рис.5).
4. Установите переключатель зажигания в положение “ВКЛ” (Рис.6).
5. Надежно удерживая раму, потяните за ручной стартер для запуска двигателя (Рис.7).
6. После запуска двигателя постепенно откройте дроссельную заслонку и разблокируйте дроссельный рычаг.
7. Дайте двигателю прогреться в течение 60 секунд перед началом работы.

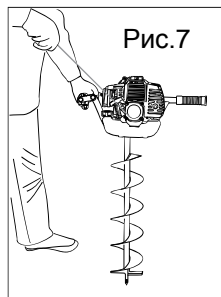
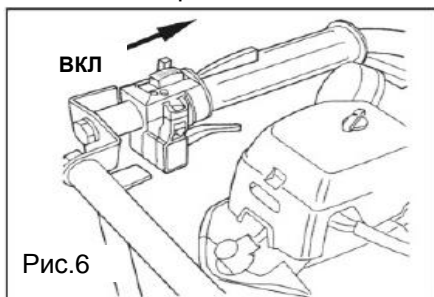
Примечание:

1. При повторном запуске сразу же после остановки двигателя откройте дроссельную заслонку.
2. Если двигатель не запускается после нескольких попыток, возможна избыточная заправка топливом. Извлеките и высушите свечу зажигания и повторите попытку запуска с открытой дроссельной заслонкой.



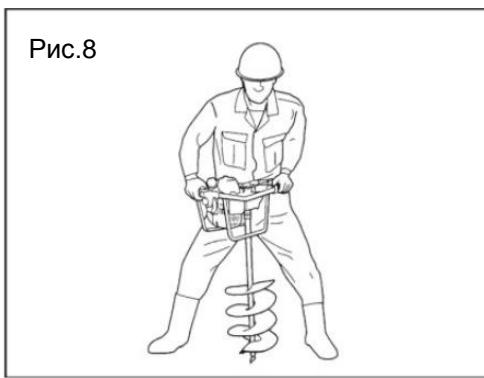
Остановка двигателя

1. Разблокируйте дроссельный рычаг и запустите двигатель на 60 секунд.
2. Установите переключатель зажигания в положение "ВЫКЛ".



Бурение

1. Надёжно удерживайте мотобур, широко расставив ноги и удерживая ручку обеими руками.
2. При столкновении бура с камнями или корнями деревьев, расположенными под землёй, во время бурения возможна отдача инструмента. Для контроля такой отдачи



необходимо надёжно удерживать инструмент.

3. К бурению следует приступать с полуоткрытой дроссельной заслонкой, постепенно увеличивая скорость двигателя для плавного входа шнека в грунт.
4. При застревании бура в грунте и невозможности его извлечения остановите двигатель и поверните бур против часовой стрелки.

Техническое обслуживание оборудования.

Обслуживание оборудования должно быть выполнено только квалифицированным персоналом уполномоченных сервисных центров **ХВauMaster**. Обслуживание, выполненное неквалифицированным персоналом, может стать причиной поломки инструмента и травм.

При обслуживании оборудования, используйте только рекомендованные сменные расходные части, насадки, аксессуары. Использование не рекомендованных расходных частей, насадок и аксессуаров может привести к поломке оборудования или травмам. Использование некоторых средств для чистки, таких как: бензин, аммиак, и т.д. приводят к повреждению пластмассовые части.

Ежедневный осмотр

1. Проверьте надёжность закрепления всех гаек и винтов и наличие всех частей.
2. Проверьте отсутствие утечки топлива.

Периодический осмотр

1. Воздушный фильтр необходимо проверять после каждых 50 часов работы или более часто, если он используется в среде с большим количеством пыли, при необходимости фильтр очищают в мыльном растворе. Перед установкой полностью высушите фильтр (Рис.9).
2. Свечу зажигания проверяют после каждых 50 часов работы и очищают зазор проволочной щеткой. Размер зазора необходимо отрегулировать на значение 0,6-0,7мм (Рис. 10).

Рис. 9

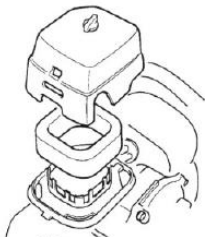
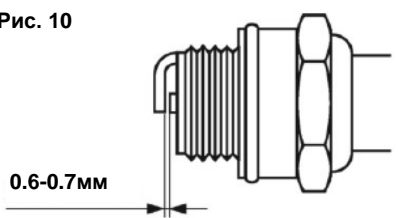
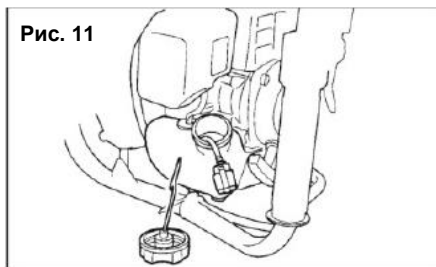


Рис. 10



Топливный фильтр (Рис. 11)

Засорение топливного фильтра может привести к потере мощности и плохому качеству фильтрации. Топливный фильтр проверяют после каждых 25 часов работы.



1. С помощью небольшого проволочного крючка извлеките бензопровод и фильтр из бака.
2. Отсоедините узел фильтра.
3. При необходимости установите новый фильтр или очистите его продувкой после распыления очищающего растворителя для карбюратора.

Отверстие охлаждения воздуха на впуске

Отверстие охлаждения воздуха на впуске и зону вокруг ребер охлаждения цилиндра необходимо проверять после каждых 25 часов работы на наличие засорения, удалите весь мусор с инструмента.

Уровень масла

Уровень масла проверяют после каждых 50 часов работ, при необходимости замените масло.

- Замените масло, если оно стало слишком густым, или при наличии видимых металлических частиц.
- Залейте примерно 150мл свежего масла в корпус коробки передач.

Рекомендуемый интервал замены

1-я замена после 50 часов работы

Последующая замена после каждых 100 часов работы.

Отключите двигатель от коробки передач и проверьте состояние муфты сцепления после каждых 100 часов работы, очистите масло с барабана и колодок, замените детали при наличии износа.

Хранение

1. Слейте топливный бак и нажмите на кнопку закачки до полного опорожнения бака.
2. Извлеките свечу зажигания.
3. Очистите головку бура от загрязнений и нанесите антикоррозийный состав.
4. Поместите инструмент на хранение в сухое место, защищённое от пыли.

Срок службы товара

При соблюдении требований указанных данной инструкции и в гарантийном талоне, срок службы товара составляет 3 года

Гарантийные обязательства.

На оборудование **XBauMaster** распространяется гарантия, согласно сроку, указанному в гарантийном талоне.

Вы можете ознакомиться с правилами гарантийного обслуживания в гарантийном талоне.