

# xBauMaster

**RU** Инструкция по эксплуатации и  
техническому обслуживанию

**БЕНЗОПИЛА**

**МОДЕЛЬ: GC-99520TX**



2013-07-01

## Содержание

1.Описание оборудования.....	3
2.Технические характеристики модели.....	4
3.Комплектность поставки.....	4
4.Правила по технике безопасности.....	5
5.Правила установки частей оборудования.....	8
6.Техническое обслуживание оборудования.....	18
7.Гарантийное обязательство.....	22

## 1. Описание оборудования:

Бензопила представляет собой моторизованный инструмент, с помощью которого можно легко и быстро распилить древесину. Основное преимущество бензиновых цепных пил в том, что они обладают высокой производительностью вследствие относительно большой мощности двигателя, независимы от источника электроэнергии, универсальны по применению. Бензопила используется при валке леса, заготовке дров на зиму к отопительному сезону, при строительстве деревянных конструкций.

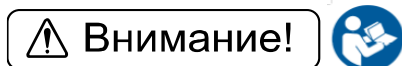
Компания **xBauMaster** выражает Вам свою глубочайшую признательность за приобретение данного бензоинструмента.

**Внимание!** Бензопила относится к бытовому классу.

**Внимательно прочтите данную инструкцию!** После непрерывной работы в течение одной заправки бензопилы необходимо дать инструменту остыть в течение 15-20 минут. Не допускайте перегрузок пилы и пробуксовки цепи во время пиления.

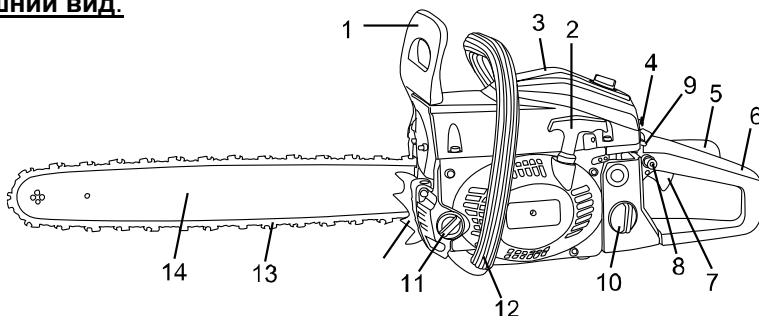
Изделия под торговой маркой **xBauMaster** постоянно совершенствуются и улучшаются.

Поэтому технические характеристики и дизайн могут меняться без предварительного уведомления. Приносим Вам наши глубочайшие извинения за возможные причиненные этим неудобства.



**ВНИМАНИЕ! ПЕРЕД ИСПОЛЬЗОВАНИЕМ ВНИМАТЕЛЬНО ОЗНАКОМЬТЕСЬ!**

### Внешний вид.



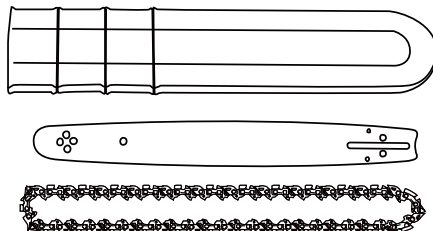
1. Передняя защита с тормозом цепи.
2. Рукоятка стартера.
3. Крышка воздушного фильтра.
4. Рычаг воздушной заслонки.
5. Защита от случайного нажатия на кнопку подачи газа.
6. Задняя рукоятка.
7. Кнопка подачи газа.
8. Блокатор кнопки подачи газа.
9. Выключатель.
10. Топливный бак.
11. Бак для масла для смазки цепи.
12. Передняя рукоятка.
13. Пильная цепь.
14. Шина.

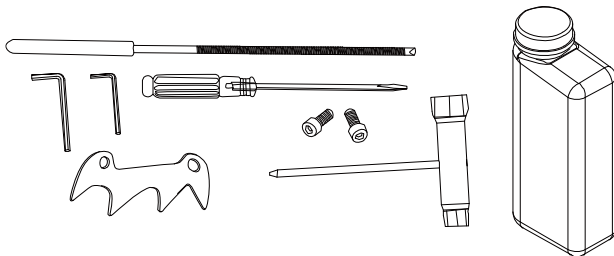
## 2. Технические характеристики модели:

Номер модели	GC-99520TX
Объем двигателя	52 см <sup>3</sup>
Мощность	3,5 л.с.
Количество оборотов без нагрузки	3000 об/мин
Объем топливного бака	550 мл
Объем масляного бака	260 мл
Длина шины	500 мм(20")
<b>Длина резания</b>	<b>470 мм</b>
Вес	6.6 кг

## 3. Комплектность поставки:

1. Пила.
2. Цепь и шина.
3. Пластиковый защитный кожух.
4. Отвертка.
5. Торцовый ключ.(3мм,4мм)
6. Мерный стакан для приготовления топливной смеси
7. Надфиль.
8. Свеча зажигания
9. Упорные шипы.
10. Инструкция





## **4. Правила по технике безопасности.**

### **Рабочее Место**

Содержите рабочее место чистым и хорошо освещенным.

Загроможденные плохо освещенные рабочие места являются причиной травматизма.

Не используйте бензоинструменты во взрывоопасных помещениях, таких где присутствуют огнеопасные жидкости, газы или пыль. Бензоинструменты создают искры, которые могут привести к возгоранию пыль или газа.

Держите детей, и посетителей на безопасном расстоянии от работающих бензоинструментов.

Не отвлекайтесь – потеря контроля при работе может стать причиной травмы.

### **Личная Безопасность**

Будьте внимательны, постоянно следите за тем что Вы делаете, руководствуйтесь здравым смыслом при работе с бензоинструментом. Не используйте бензоинструменты, в то время когда Вы утомлены или находитесь под воздействием лекарств или средств замедляющих реакцию, а также алкоголя или наркотических веществ. Это может привести к серьезной травме.

Носите соответствующую одежду. Слишком свободная одежда, драгоценности или длинные распущенные волосы могут попасть в движущиеся части работающего бензоинструмента. Не допускайте попадания волос, одежды в движущиеся части инструмента. Руки должны быть сухими, чистыми.

Удалите регулировочные и/или установочные ключи перед включением бензоинструмента. Оставленный ключ, попав в движущиеся части

бензоинструмента, может привести к поломке инструмента или серьезной травме.

Держите равновесие. Используйте хорошую опору и всегда держите надежно баланс тела. Надлежащая опора и баланс позволяют обеспечить контроль над бензоинструментом в неожиданных ситуациях. Используйте оборудование, обеспечивающее Вашу безопасность. Всегда носите защитные очки. Респиратор, нескользящие безопасные ботинки, каска и/или наушники должны использоваться для соответствующих условий.

### **Техника безопасности при работе с бензопилой**

1. Запрещается работать бензопилой одной рукой. Это может привести к тяжелым травмам, причиненные как работающему так и лицам, находящимся в непосредственной близости от работающего.
2. Одевайте прочную рабочую одежду с длинными рукавами, прочные перчатки, прочную рабочую обувь, защитную каску и щиток.
3. Перед заправкой топливом осторожно откройте крышку бензобака для выпуска возможных паров бензина, которые могут образоваться и находиться под давлением в баке. После заправки отойдите, по крайней мере, на 3 метра для запуска двигателя.
4. Не позволяйте посторонним находиться вблизи бензопилы при запуске или во время работы.
5. Не начинайте работу, если у вас нет расчищенной площадки, надежной опоры и спланированного пути отхода от падающего спиленного дерева
6. Перед началом работы убедитесь, что пила не касается посторонних предметов
7. Переносите пилу с заглушенным двигателем, шиной назад, глушителем от себя.
8. Перед тем как выпустить пилу из рук заглушите двигатель
9. Будьте предельно осторожны при пилении кустов небольших размеров и саженцев – ветви могут попасть под цепь, что приведет к резкому движению пилы на вас что может стать причиной потери равновесия
10. При спиливании сучков, на которые пила оказывает давление, опасайтесь их отскока.
11. Держите руки сухими, чистыми от масла и топливной смеси.
12. Работайте пилой только в хорошо проветриваемых помещениях.
13. Не используйте пилу для пиления стоящих деревьев, если вы не были обучены этому.

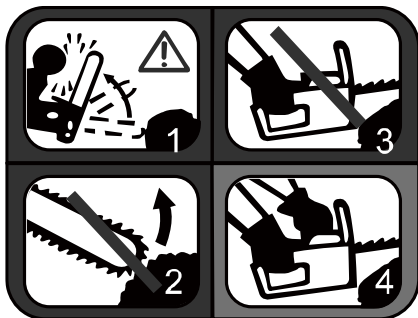
14. Все виды обслуживания пилы, кроме указанных, в этом руководстве должны проводиться в авторизованном сервисном центре.
15. При транспортировке пилы наденьте на шину чехол для избегания повреждения шины и цепи.
16. Не производите заправку маслом или топливом при работающем двигателе пилы.
17. Используйте пилу только по назначению. Запрещается использовать пилу для пиления пластика, камня и других материалов.
18. Заглушите двигатель, перед тем как оставить бензопилу, даже на непродолжительное время.
19. Держите бензопилу надежно обеими руками.
20. Заглушите двигатель при проведении регулировок, как, например, проверка натяжения цепи.
21. Храните бензопилу вдали источников тепла, из-за которых может произойти воспламенение, таких как газовые водонагреватели, печи, портативные обогреватели и т.д.

### **Избежание обратного удара шины пилы**

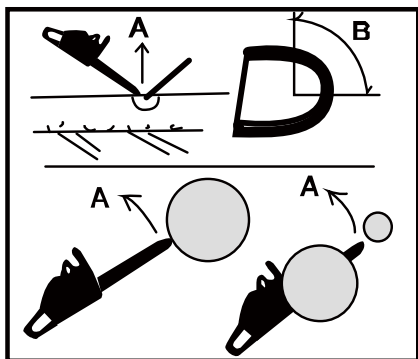
Обратный удар возникает при неосторожном и неправильном пользовании пилы. Типичным примером является неосторожное резкое касание древесины кончиком шины – при этом возникает отброс шины вверх – назад в сторону работающего. Другим примером является использование для пиления (резкого касания) не нижней, а верхней части шины – при этом отброс пилы происходит в сторону работающего.

Как пользователь вы не должны надеяться только на систему безопасности пилы, но и знать основные понятия и принципы возникновения отброса, для того чтобы минимизировать риск их возникновения:

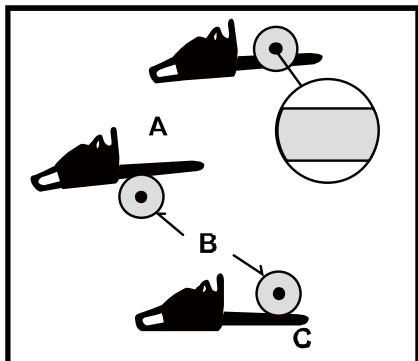
1. Всегда держите пилу обеими руками: правой рукой за заднюю рукоятку, левой рукой – переднюю ручку. Крепко сожмите пальцы. Надежное удержание пилы – позволит вам удержать равновесие и не потерять контроль над пилой во время возможного обратного удара.
2. Производите пиление на максимальных оборотах
3. Не производите пиление выше уровня плеча
4. Используйте шины и цепи, только рекомендованные изготовителем



1. Запрещается работать концом шины.
2. Запрещается работать концом шины.
3. Запрещается работать одной рукой.
4. Правильная работа пилой.



Обратный удар с круговой траекторией:  
А- Траектории обратного удара  
В-Зона возникновения обратного удара

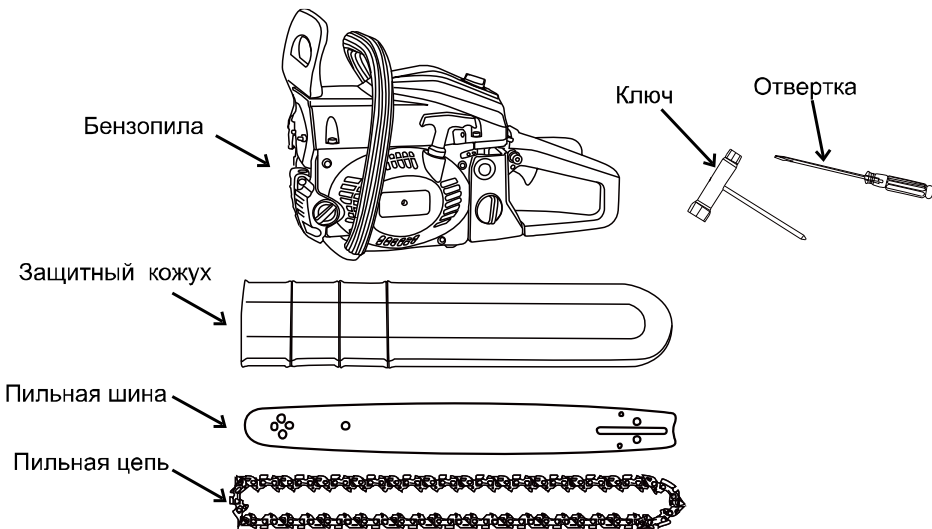


Обратный удар вперед и назад:  
А- вперед (при заклинивании)  
В- дерево  
С- назад

## 5. Правила установки частей оборудования.

Установка пильной шины и пильной цепи



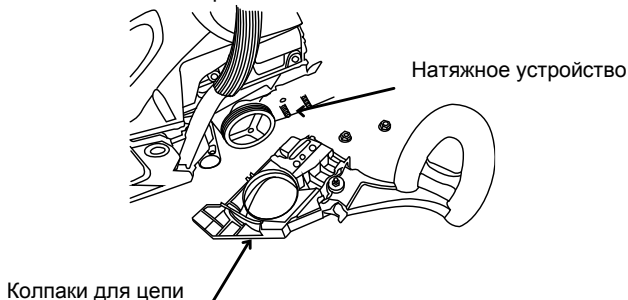


Стандартная штучная упаковка пилы содержит указанные компоненты.

Откройте коробку и установите пильную шину и пильную цепь на силовой агрегат следующим образом:

У пильной цепи очень острые края. Для безопасности используйте толстые защитные перчатки.

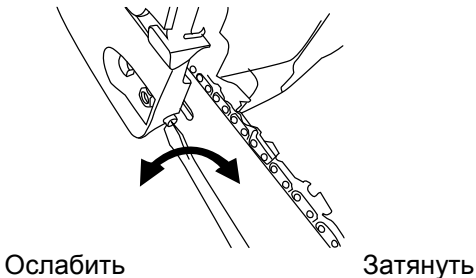
1. Потяните переднюю защиту к передней рукоятке, чтобы убедиться, что тормоз не задействован.
2. Ослабьте гайки и удалите крышку цепи.
3. Установите цепь на звездочку и, устанавливая цепь вокруг пильной шины, прикрепите пильную шину к силовому агрегату. Настройте положение натяжителя цепи.



4. Примечание: Обращайте внимание на правильное направление пильной цепи.



5. Прикрепите крышку цепи к силовому агрегату и закрепите гайки с усилием от руки.



6. Удерживая конец пильной шины, настройте натяжение цепи поворотом винта механизма натяжения до тех пор, пока скобы траверсы не соприкоснутся с нижней стороной направляющей шины.
7. Надежно затяните гайки при поднятом конце шины (12 ~ 15 Н·м). Затем проверьте плавность вращения цепи правильность натяжения, поворачивая ее рукой. Если необходимо, перенастройте при свободной крышке цепи.
8. Затяните винт механизма натяжения.

Примечание: Новая цепь увеличит свою длину в начале использования. Часто проверяйте и перенастраивайте натяжение, так как свободная цепь может легко соскочить или вызвать быстрое изнашивание себя и пильной шины.

### Топливо и масло для цепи

#### • ТОПЛИВО ПРЕДУПРЕЖДЕНИЕ

• Бензин очень легко воспламеняется. Не курите, не допускайте попадания пламени или искр в топливо. Убедитесь в остановке двигателя и позвольте ему остыть перед заправкой агрегата. Выберите чистую площадку на открытом воздухе для заправки и отойдите по меньшей мере на 3 м от точки заправки перед пуском двигателя.



При эксплуатации пилы должно использоваться только масло для двухтактных двигателей. Использование масла для четырехтактных двигателей недопустимо.

Первые 20 часов эксплуатации пилы рекомендуем смешивать масло для двухтактных двигателей и бензина в соотношении 1:20. После 20 часов работы, соотношение масла и бензина должно быть 1:25.

Не допускается использование отработанного или восстановленного масла.

При эксплуатации пилы должен использоваться бензин с октановым числом не менее 90 единиц и не более 93 единиц.



- Если вы используете бензин с более низким октановым числом, чем предписано, существует риск повышения температуры двигателя и такой последующей проблемы, как клин поршня.
- Бензин, не содержащий тетраэтилсвинца, рекомендуется для снижения загрязнения воздуха, чтобы оберегать ваше здоровье и окружающую среду.
- Бензин или масло плохого качества могут повредить уплотнительные кольца, топливопроводы или топливный бак двигателя.

#### • Как смешивать топливо

1. Измеряйте количество смешиваемых бензина и масла.
2. Налейте немного бензина в чистую, одобренную емкость для топлива.
3. Влейте все масло и хорошо перемешайте.
4. Залейте оставшуюся часть бензина и перемешайте снова по меньшей мере одну минуту. Поскольку некоторые масла могут плохо перемешиваться в зависимости от составляющих, достаточное перемешивание необходимо для долговечности двигателя. Будьте осторожны, если перемешивание недостаточно, возрастает риск раннего прихвата поршня из-за неестественно бедной смеси.
5. Поместите четкое обозначение на внешней стороне емкости, чтобы не перепутать ее с емкостью для бензина или другими емкостями.
6. Обозначьте содержимое на внешней стороне емкости для легкого определения.

#### • ЗАПРАВКА АГРЕГАТА

1. Отвинтите и удалите топливную крышку. Поместите ее в свободное от пыли место.
2. Залейте топливо в топливный бак на 80% полного объема.
3. Надежно закрепите крышку и вытрите пролитое топливо вокруг агрегата.

#### • ПРЕДУПРЕЖДЕНИЕ

1. Выберите чистую площадку для заправки.
2. Отойдите, минимум на 3 м от места заправки перед пуском двигателя.
3. Остановите двигатель перед дозаправкой агрегата. К этому времени убедитесь в том, что смесь бензина достаточно перемешана в емкости.

#### • ДЛЯ ОБЕСПЕЧЕНИЯ ДОЛГОВЕЧНОСТИ ДВИГАТЕЛЯ ИЗБЕГАЙТЕ:

1. **ТОПЛИВО БЕЗ МАСЛА (ТОЛЬКО БЕНЗИН)** – это быстро вызовет серьезное повреждение внутренних деталей двигателя.
2. **ГАЗОХОЛ** – может вызвать повреждение резиновых и/или пластиковых деталей и нарушение смазывания двигателя.
3. **МАСЛО ДЛЯ ИСПОЛЬЗОВАНИЯ В ЧЕТЫРЕХТАКТНОМ ДВИГАТЕЛЕ** – может вызвать засорение свечи зажигания, блокирование выхлопного отверстия или застревание поршневого кольца.
4. **Смешанные топлива, которые оставались неиспользованными на период одного месяца или более** могут забить карбюратор и привести к неправильной работе двигателя.
5. В случае хранения продукта долгое время почистите топливный бак после его опустошения. Затем задействуйте двигатель и опустошите карбюратор топливной смеси.
6. В случае выбрасывания использованных емкостей смешанного масла делайте это только в установленном для этого месте.

Примечание: Касательно гарантии качества внимательно прочитайте описание в разделе «Ограниченная гарантия». Более того, нормальный износ и изменение в продукте без функционального влияния не покрываются этой гарантией. Также будьте внимательны, если не соблюдаются условия использования, данные в технологической инструкции, т.е. смешанный бензин и т.д. последствия могут быть не покрыты гарантией.

#### • МАСЛО ДЛЯ ЦЕПИ

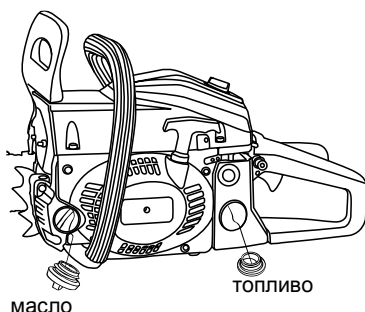
Используйте масло для смазки цепи. Допускается использование моторного масла SAE 10W-30 круглый год или SAE #30~#40 летом и SAE #20 зимой.

Примечание: не используйте отработанное или восстановленное масло, которое может вызвать повреждение масляного насоса

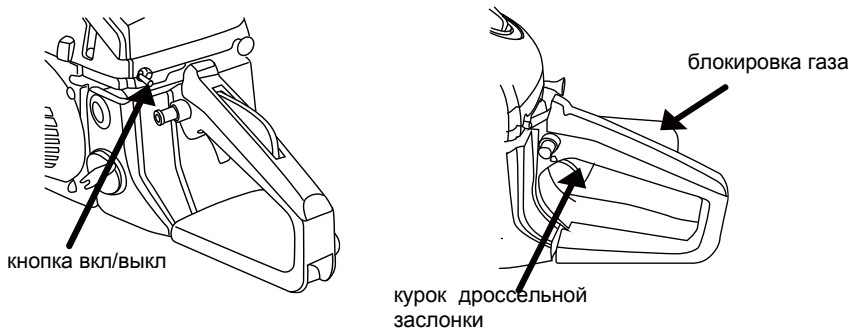
## Управление двигателем

### • ПУСК ДВИГАТЕЛЯ

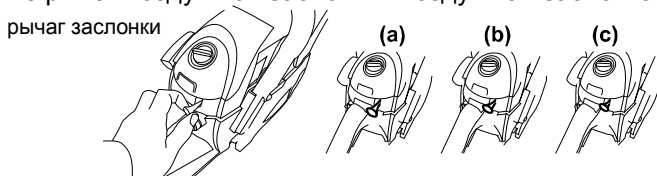
1. Заполните топливный бак и бак для смазки цепи и надежно затяните крышки.



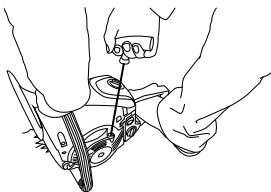
2. Установите переключатель в положение «|».



3. Вытяните рычаг воздушной заслонки. Воздушная заслонка закроется.



4. Надежно удерживая пилу на земле, потяните несколько раз за шнур стартера. После нескольких рывков (обычно 1-3) вы услышите, что пила готова к запуску.

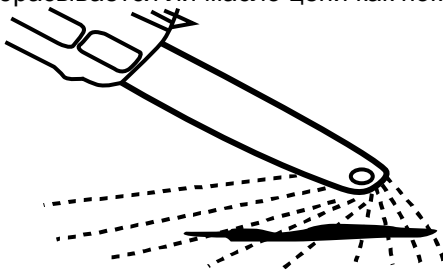


5. Откройте воздушную заслонку, нажав на рычаг и затем потяните за рукоятку стартера для запуска двигателя.
6. Позвольте двигателю разогреться со слегка нажатым газом.

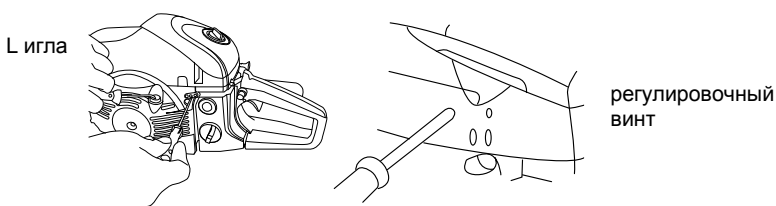
**Внимание!** Пильная цепь, начнет вращаться после пуска двигателя.

#### • ПРОВЕРКА ПОДАЧИ МАСЛА

После запуска двигателя пустите цепь на средней скорости и убедитесь, разбрасывается ли масло цепи как показано на рисунке.



#### • НАСТРОЙКА КАРБЮРАТОРА



Карбюратор вашего агрегата был настроен фабрично, но может потребовать точной настройки в связи с изменением рабочих условий.

Перед настройкой карбюратора убедитесь, что имеющиеся воздушный / топливный фильтры чисты и топливо правильно смешивается.

При настройке выполните следующие шаги:

Примечание: убедитесь в том, что карбюратор настраивается при прикрепленных шине и цепи.

1. Остановите двигатель и ввинтите и иглу Н, и иглу L до тех пор, пока они не остановятся. Никогда не вставляйте их с усилием. Затем переместите их назад на начальное количество поворотов, как показано ниже.  
Игла Н:  $\frac{3}{4} \pm \frac{3}{8}$   
Игла L:  $1 \frac{1}{2} \pm \frac{1}{4}$
2. Запустите двигатель и позвольте ему разогреться при половинном газе.
3. Медленно поверните иглу L по часовой стрелке, чтобы найти положение, в котором скорость при холостом режиме максимальна, затем установите иглу на четверть ( $\frac{1}{4}$ ) оборота против часовой стрелки.
4. Поверните винт регулировки оборотов холостого хода (Т) против часовой стрелки, так чтобы пильная цепь не поворачивалась. Если скорость при холостом режиме слишком мала, поверните винт по часовой стрелке.
5. Сделайте пробный проход и настройте иглу Н для наилучшей мощности резания, а не максимальной скорости.

## • ЦЕПНОЙ ТОРМОЗ

Бензопила оснащена автоматическим тормозом для остановки пильной цепи при обратном ударе во время распиливания. Тормоз автоматически управляется силой инерции, которая действует на вес, установленный внутри переднего механизма защиты.

Этим тормозом также можно управлять вручную, если передний механизм защиты повернут вниз к пильной шине.

Для освобождения тормоза, нажмите на передний механизм защиты вверх к передней ручке, пока не будет слышен щелчок.

## Распиливание

- Перед началом работы прочтите раздел «Для безопасной работы». Рекомендуется сначала тренироваться в распиливании легких бревен. Это также помогает вам привыкнуть к вашему агрегату.
- Всегда следуйте правилам техники безопасности. Бензопила должна использоваться только для распиливания древесины. Запрещается распиливать другие типы материалов.

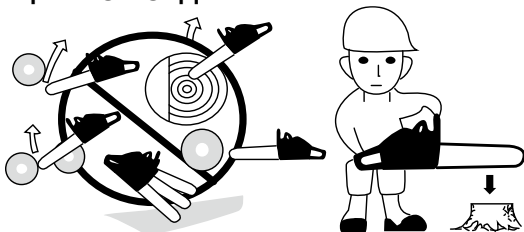
Вибрация и отдача различаются у разных материалов, и требования техники безопасности не будут соблюдены. Не используйте бензопилу как рычаг для поднятия, перемещения или раскалывания предметов. Не крепите ее на фиксированных основаниях. Запрещается прицеплять к механизму отбора мощности инструменты и приложения, которые не определены производителем.

- Нет необходимости принудительно вгонять пилу в распил. Применяйте только легкое давление при работе двигателя с максимальной скоростью.



- Когда пильная цепь застревает в распиле, не пытайтесь выдернуть ее силой, а используйте клин или рычаг для того, чтобы освободить.

### • ЗАЩИТА ОТ ОТДАЧИ



- Пила оснащена цепным тормозом, который при правильной работе останавливает цепь в случае отдачи. Вы должны проверить работу цепного тормоза перед каждым использованием посредством пуска пилы на полном газе 1 -2 сек и толканием переднего механизма защиты вперед. Цепь должна остановиться немедленно при работе двигателя с полной скоростью. Если цепь останавливается медленно или не останавливается, замените ленту тормоза и барабан сцепления перед использованием.

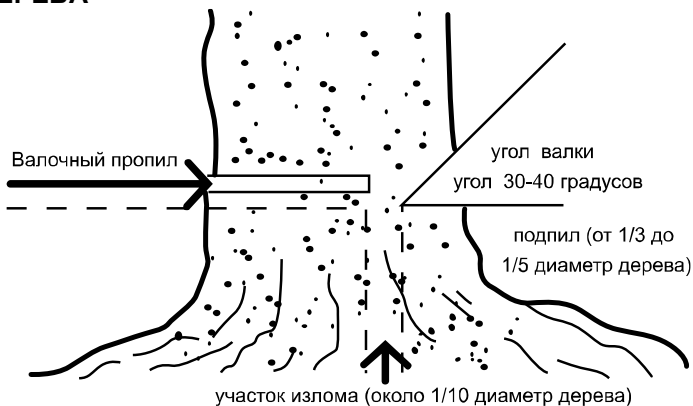
- Чрезвычайно важно проверять цепной тормоз на правильность работы перед каждым использованием и на остроту цепи для того,





чтобы поддерживать уровень безопасности этой пилы. Удаление защитных устройств, неправильное техобслуживание или неправильная замена шины или цепи могут повысить риск серьезных травм из-за отдачи.

## • ВАЛКА ДЕРЕВА



1. Определите направление валки с учетом ветра, наклона дерева, расположения тяжелых ветвей, легкости выполнения задачи после валки и других факторов.
2. Во время расчистки области вокруг дерева подготовьте хорошую опору для ног и путь отступления.
3. Сделайте надпил на одну треть вглубь дерева со стороны валки.
4. Сделайте валочный надпил с противоположной стороны от предыдущего надпила и на уровне чуть более высоком, чем нижняя часть надпила.

Когда вы валите дерево, убедитесь в том, что предупредили находящихся рядом работников об опасности.

## Распиловка и обрезка сучьев

- Всегда обеспечивайте опору для ног. Не стойте на бревне.
- Будьте бдительны и остерегайтесь перекатывания бревна. Особенно при работе на склоне, стойте на ведущей наверх стороне.
- Следуйте инструкциям в разделе «Для безопасной работы» для избегания отдачи пилы.

Перед началом работы проверьте направление изгибающей силы внутри бревна. Всегда заканчивайте распиливание со стороны,

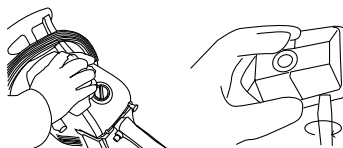
противоположной направлению изгиба во избежание зажатия шины в распиле.

## 6.Техническое обслуживание оборудования

Перед чисткой, осмотром или ремонтом агрегата убедитесь, что двигатель остановлен и остыл. Снимите колпачок свечи зажигания для предотвращения случайного пуска.

### • ТЕХОБСЛУЖИВАНИЕ ПОСЛЕ КАЖДОГО ИСПОЛЬЗОВАНИЯ Воздушный фильтр

Пыль на поверхности очистителя может быть удалена посредством легкого постукивания угла очистителя о твердую поверхность. Для счистки грязи в ячейках разделите очиститель на половинки и почистите щеткой при помощи бензина. При использовании сжатого воздуха продуйте изнутри.

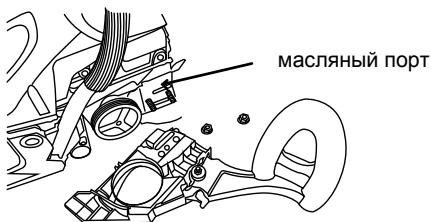


Для соединения половинок очистителя нажмите на ободок, пока он не щелкнет.

Примечание: при установке главного фильтра убедитесь, что бороздки на краю фильтра верно подогнаны к выступам на крышке цилиндра.

### Масляный порт

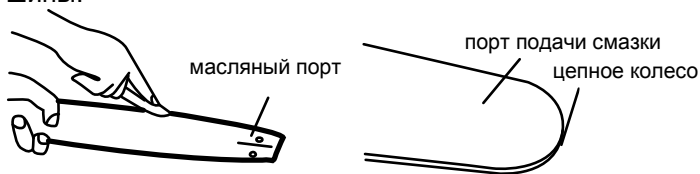
Демонтируйте пыльную шину и проверьте масляный порт на засоры.



### Пильная шина

Когда пильная шина демонтирована удалите опилки в бороздке шины и масляном порте.

Смажьте носовое цепное колесо через порт подачи смазки на конце шины.



## Другое

Проверьте на предмет утечки топлива и ослабленных креплений и повреждений главных деталей, особенно соединения рукояток и монтаж пильной шины. Если найдены какие-либо дефекты, убедитесь, что они устранены перед следующим пуском.

## Техническое обслуживание пильной цепи и пильной шины

### • Пильная цепь

Для ровной и безопасной работы очень важно следить за остротой зубьев.

Зубцы нуждаются в заточке, когда:

- Опилки становятся порошкообразными
- Требуется дополнительное усилие для распиливания
- Распил идет неровный
- Увеличивается вибрация
- Увеличивается потребление топлива

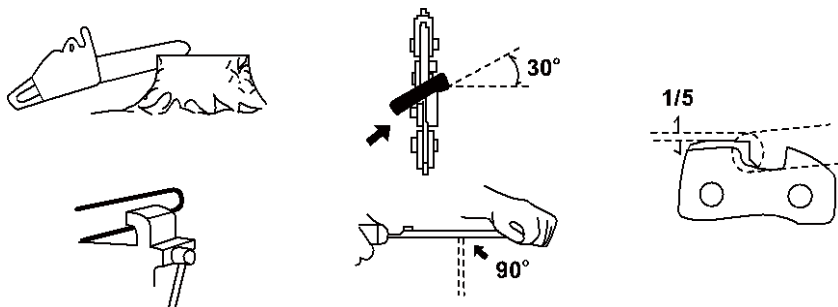
Заточка:

Обязательно надевайте защитные перчатки

Перед заточкой напильником:

- Убедитесь, что пильная цепь надежно закреплена
- Убедитесь, что двигатель остановлен
- Используйте круглый напильник подходящего размера для цепи

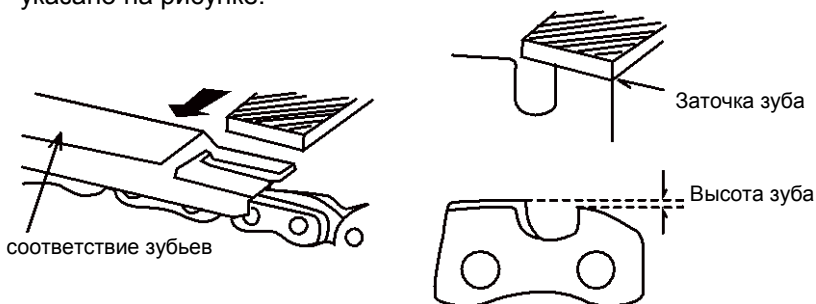
Поместите напильник на резец и толкайте прямо вперед. Соблюдайте положение напильника как на рисунке.



После заточки каждого зуба проверьте глубину и заточите при необходимости до правильного уровня.

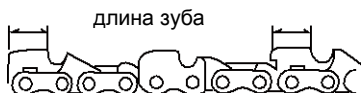
Убедитесь в том, что закругляете передний край для снижения возможности отдачи или поломки скобы траверсы.

Убедитесь в том, что у каждого зуба та же длина и углы краев, как указано на рисунке.

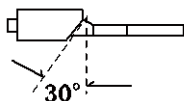


### • Пильная шина

• Переворачивайте шину время от времени для предотвращения частичного износа.



боковой угол



режущий угол



верхний отрезной угол

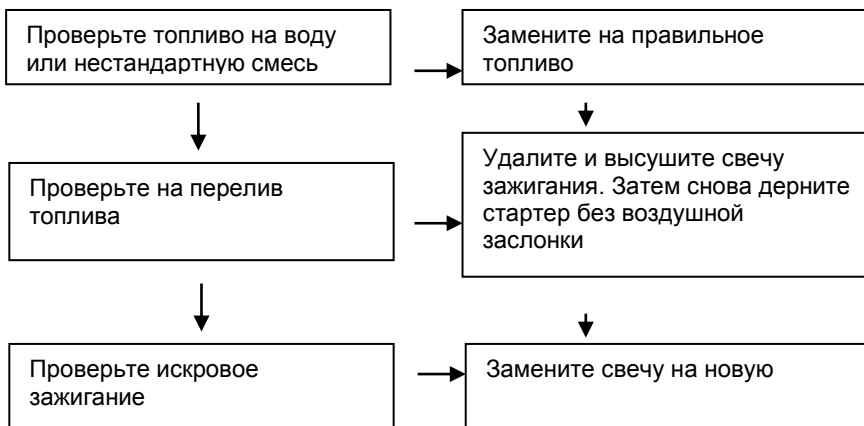
• Направляющая шины должна всегда быть прямоугольной. Проверяйте ее износ. Проверяйте шину и внешнюю сторону зуба линейкой. Если между ними есть зазор, направляющая нормальна. В ином случае она изношена. Такую шину нужно корректировать или менять.



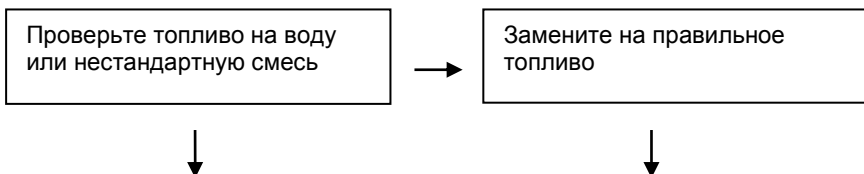
### **Руководство по выявлению неисправностей**

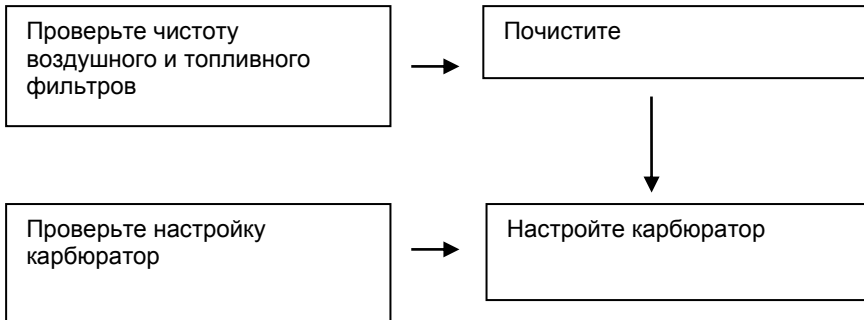
Случай 1. Неполадки при старте

**Убедитесь, что система по предотвращению обледенения не работает**

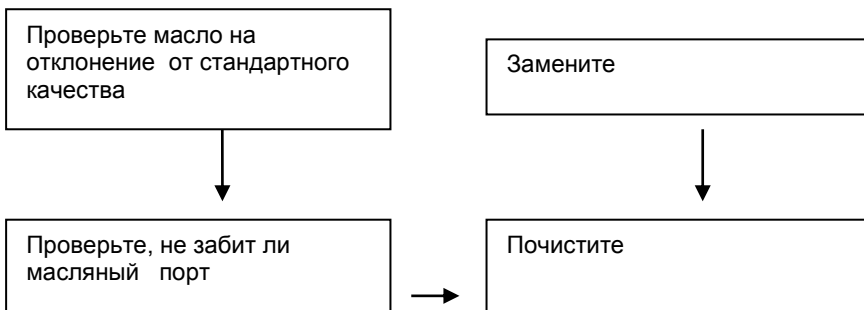


Случай 2. Нехватка мощности/ плохое ускорение/ грубый холостой режим





### Случай 3. Масло не выходит



## 7. Гарантийное обязательство.

На бензоинструменты распространяется гарантия, согласно сроку, указанному в гарантийном талоне.

Вы можете ознакомиться с правилами гарантийного обслуживания в гарантийном талоне, прилагаемом к инструкции по эксплуатации.