

**RU** Инструкция по  
эксплуатации и техническому  
обслуживанию.

Электрическая газонокосилка

Модель:  
GT-3510MX



2012-12-07

## Содержание

Внешний вид и составные части .....	3
Технические характеристики .....	4
Правила по технике безопасности .....	4
Правила по эксплуатации оборудования .....	6
Техническое обслуживание оборудования .....	12
Срок службы .....	12
Гарантийное обязательство .....	12

Уважаемый покупатель!

Компания **ХВauMaster** выражает Вам свою глубочайшую признательность за приобретение Обслуживанию Газонокосилка нашей марки.

Изделия под торговой маркой **ХВauMaster** постоянно совершенствуются и улучшаются. Поэтому технические характеристики и дизайн могут меняться без предварительного уведомления. Приносим Вам наши глубочайшие извинения за возможные причиненные этим неудобства.

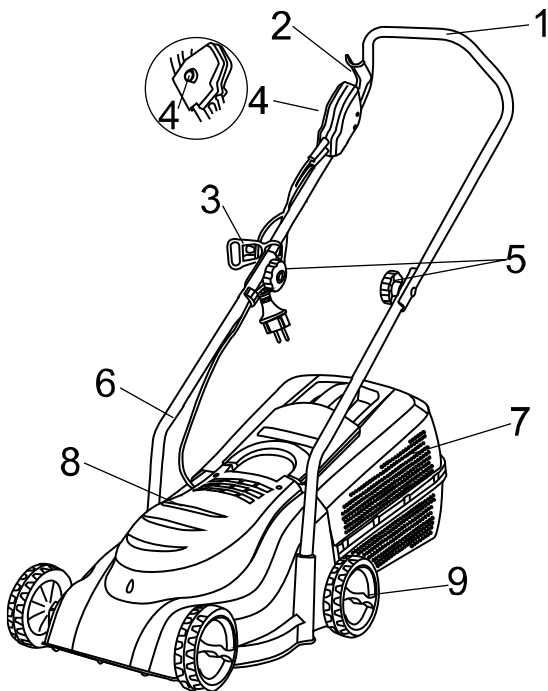


**Внимание!**



**ВНИМАНИЕ! ПЕРЕД ИСПОЛЬЗОВАНИЕМ ВНИМАТЕЛЬНО ОЗНАКОМЬТЕСЬ!**

### Внешний вид и составные части



1. Верхняя рукоятка
2. Клавиша пуска
3. Фиксатор электрического кабеля
4. Кнопка блокировки от случайного включения
5. Сборочный винт
6. Нижняя рукоятка
7. Пластиковый травосборник
8. Крышка мотора
9. Колесо

## Технические характеристики

МОДЕЛЬ	GT-3510MX
Двигатель	Электрический
Напряжение сети	230В-50Гц
Потребляемая мощность	1000 Вт
Скорость вращения ножа на холостом ходу	3100 об/мин
Ширина кошения	320 мм
Высота кошения	25 / 45 / 65 мм
Объем травосборника	30 л
Класс защиты	IPX4
Вес	11,6 кг

## Правила по технике безопасности



### Внимание!

Газонокосилки являются оборудованием повышенной опасности. Пользуясь газонокосилкой, чтобы не подвергаться опасности поражения током, травмы или возникновения пожара, следует СТРОГО соблюдать следующие основные правила техники безопасности. Прочитайте и запомните эти указания до того, как приступите к работе с газонокосилкой. Храните указания по технике безопасности в надёжном месте.

Держите детей, и посетителей на безопасном расстоянии от работающих газонокосилок.

Не отвлекайтесь – это может вызвать потерю контроля при работе и стать причиной травмы.

## СОХРАНИТЕ ЭТУ ИНСТРУКЦИЮ!

### Электробезопасность

Перед включением проверьте, соответствует ли напряжение питания Вашей газонокосилки сетевому напряжению; проверьте исправность кабеля, штепселя и розетки, в случае неисправности этих частей дальнейшая эксплуатация запрещается.

Не подвергайте газонокосилку воздействию дождя или влажным условиям. Вода, попавшая в газонокосилку, значительно увеличивает

риск удара током.

Аккуратно обращайтесь с электрошнуром. Никогда не используйте шнур, чтобы нести газонокосилку или тянуть штепсель из розетки. Держите шнур вдали от высокой температуры, масляных жидкостей, острых граней или движущихся частей. Замените поврежденные шнуры немедленно. Поврежденные шнуры увеличивают риск удара током.

### **Личная Безопасность**

Будьте внимательны, постоянно следите за тем, что вы делаете, при работе с газонокосилкой. Не используйте газонокосилку в то время, когда Вы утомлены или находитесь под воздействием лекарств или средств замедляющих реакцию, а также алкоголя или наркотических веществ. Это может привести к серьезной травме.

Носите соответствующую одежду. Слишком свободная одежда, драгоценности или длинные распущенные волосы могут попасть в движущиеся части работающей газонокосилки. Держите ваши волосы, одежду, и перчатки далеко от двигающихся частей. Руки должны быть сухими, чистыми и свободными от следов маслянистых веществ.

Держите надежно равновесие. Используйте хорошую опору и всегда держите надежно баланс тела. Надлежащая опора и баланс позволяют обеспечить надежный контроль над газонокосилкой в неожиданных ситуациях.



Осторожно! Острые лезвия! Извлекь вилку из розетки перед техническим обслуживанием или при повреждении корда. Держать шнур питания как можно дальше от лезвий.



Не использовать машину во время дождя. Хранить в сухом месте.



Поворот или подъем газонокосилки может привести к выбросу камней.



Не работать вблизи посторонних лиц.



При работе лезвий соблюдать осторожность.



Не влезать внутрь газонокосилки. Машина работает приблизительно в течение 5 секунд после выключения.

### **Использование Газонокосилки и Обслуживание**

Не используйте газонокосилку, если не работает клавиша «включения/выключения» («ON/OFF»). Любая газонокосилка, в которой неисправна клавиша включения/выключения, представляет ПОВЫШЕННУЮ опасность и должна быть отремонтирована до начала работы.

Храните газонокосилку вне досягаемости детей и других людей, не имеющих навыков работы с газонокосилкой. Газонокосилки опасны в руках пользователей, не имеющих навыков.

Вовремя проводите необходимое обслуживание газонокосилки. Должным образом обслуженные газонокосилки, с острыми лезвиями позволяют более легко и качественно выполнять работу и повышают безопасность. Любое изменение или модификация запрещается, так как это может привести к поломке газонокосилки и/или травмам.

Если есть повреждения, отремонтируйте газонокосилку перед началом работ. Много несчастных случаев вызваны плохо обслуженными газонокосилками. Составьте график периодического сервисного обслуживания Вашей газонокосилки.

Используйте только принадлежности, которые рекомендуются

**XBauMaster Инструкция по эксплуатации и техобслуживанию электрической газонокосилки. Стр. 7**

изготовителем для Вашей модели. Принадлежности, которые могут

подходить для одной газонокосилки, могут стать опасными, когда используются на другой газонокосилке.

### **Обслуживание**

Обслуживание газонокосилки должно быть выполнено только квалифицированным персоналом уполномоченных сервисных центров **XBauMaster**. Обслуживание, выполненное неквалифицированным персоналом может стать причиной поломки газонокосилки и травм.

При обслуживании газонокосилки, используйте только рекомендованные сменные расходные части, насадки, аксессуары. Использование не рекомендованных расходных частей, насадок и аксессуаров может привести к поломке газонокосилки или травмам. Использование некоторых средств для чистки, таких как: бензин, аммиак, и т.д. приводят к повреждению пластмассовых частей.

- Рекомендуется использовать устройство защитного отключения с отключением 10-30 мА
- Никогда не переезжайте газонокосилкой через удлинитель – это может привести к ее повреждению
- Запрещается работать газонокосилкой при дожде, запрещается косить влажную траву

### **Перед началом работы**

#### ***Правильное использование***

Данную газонокосилку разрешается использовать только для скашивания травы.

Газонокосилка предназначена только для работы на приусадебных участках и частных садах. Газонокосилка не предназначена для использования в профессиональных целях.

### **Сборка (см. рис. 1)**

### **Установка высоты кошения (см. рис. 2)**

**Внимание!** Разрешается производить регулировочные работы только тогда, когда газонокосилка отключена от источника питания и вращение ножа прекратилось.

- Регулировка высоты регулируется перемещением оси крепления 4 колес.
- Возможна установка 3 уровней высоты кошения. Все колеса должны перемещаться на один и тот же уровень.
- Отвинтите колпаки колес против часовой стрелки и снимите колеса.
- Установите колпаки и колеса на желаемую высоту.

### **Присоединение удлинителя (рис 3)**

Присоедините розетку удлинителя к вилке газонокосилки. И закрепите часть удлинителя так, чтобы образовалась петля, петля должна быть достаточно большой, для того чтобы кабель много перемещаться из стороны в сторону без натяга.

### **Начало работы**

#### ***Выключатель (рис 4)***

**Не включайте газонокосилку, если она находится в высокой траве!**

Нажмите кнопку блокировки выключателя А и затем пусковую клавишу В. Удерживая клавишу В отпустите кнопку А.

Для выключения газонокосилки отпустите клавишу В.

### **Советы при работе**

- До начала работы убедитесь что область, предназначенная для кошения, не содержит камней, остатков проводов и других предметов.
- Убедитесь что все части газонокосилки надежно закреплены.
- Проверяйте регулярно исправность контейнера для скошенной травы.
- Выбирайте уровень кошения в соответствии с состоянием рельефа луга и состояния травы.
- Высокая трава может быть скошена за несколько проходов, начиная с наиболее высокой высоты кошения.
- Перед началом работы, диск кошения должен быть освобожден от остатков травы.
- Не косите сырую траву. Наилучшие результаты достигаются при кошении сухой травы.
- Для предотвращения перегрузки мотора газонокосилки, всегда



**X-BauMaster Инструкция по эксплуатации и техобслуживанию электрической газонокосилки. Стр. 9**

работайте только тогда, когда диск разовьет максимальные обороты.

- Никогда не переезжайте работающей газонокосилкой через электрошнур удлинителя – наиболее безопасное положение поместить шнур позади себя (рис 6).
- Ведите газонокосилку перед собой. Не превышайте скорость движения – мотор должен работать на максимальных оборотах.
- Регулярно очищайте контейнер для скошенной травы – для того, чтобы избежать стопорения режущего диска остатками травы и перегрева двигателя.

### ***Режущий диск (рис 5)***

Изношенный диск может стать причиной плохой работы газонокосилки и перегрева мотора.

Проверяйте состояние диска перед каждым использованием. Произведите заточку или замену диска при необходимости. Данные работы рекомендуется производить в фирменном сервисном центре.

**Внимание!** Перед заменой отключите газонокосилку от сети и наденьте защитные перчатки!

Для снятия режущего диска, удерживайте диск С так, чтобы он не мог вращаться и открутите болт В против часовой стрелки.

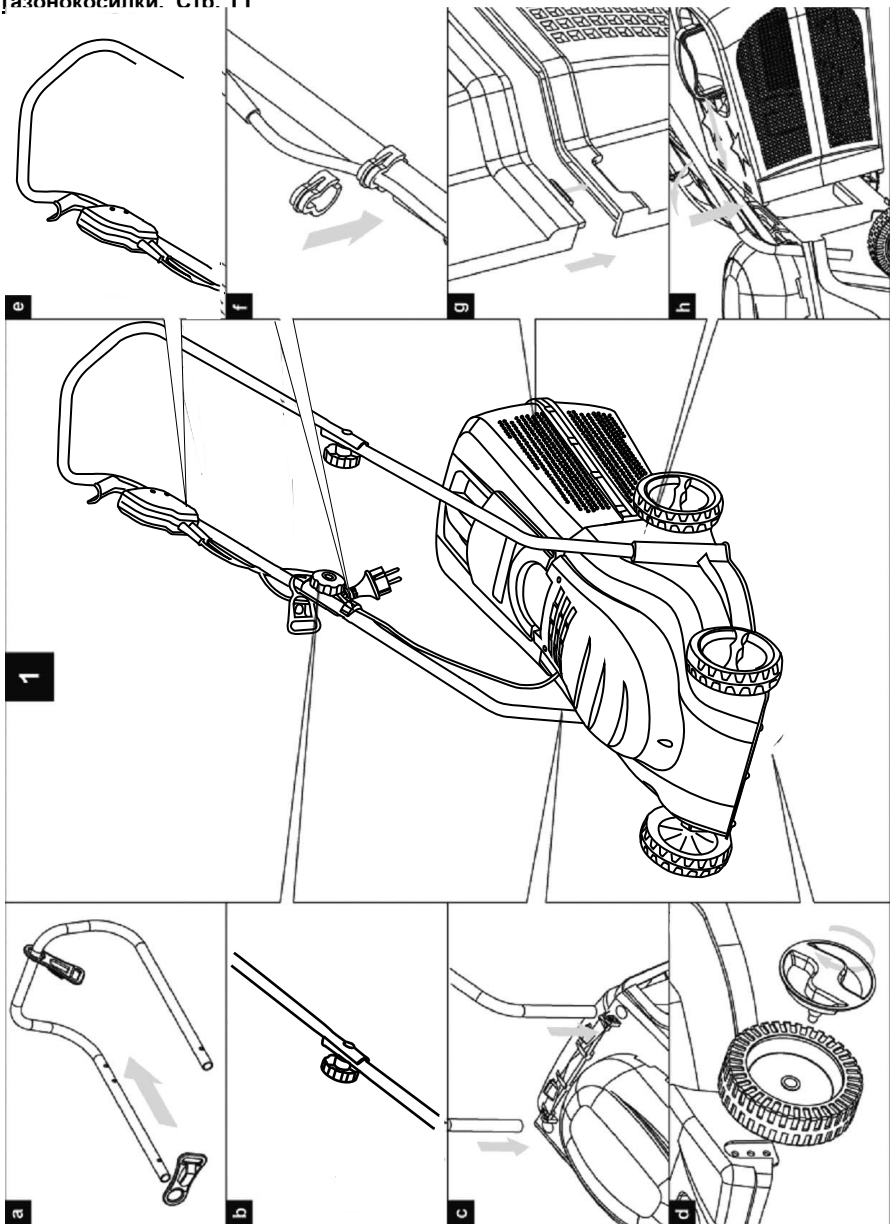
### **Уход и хранение**

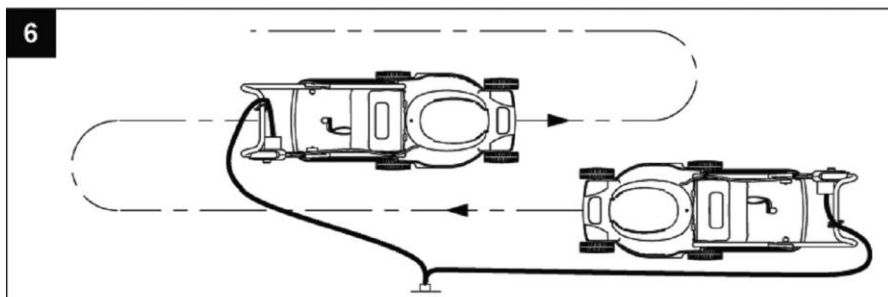
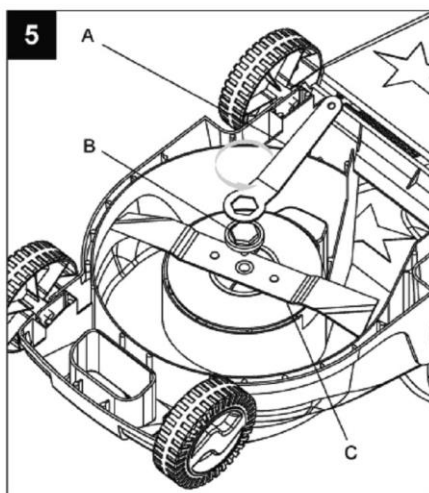
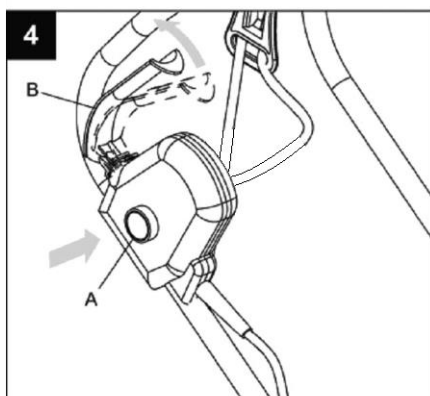
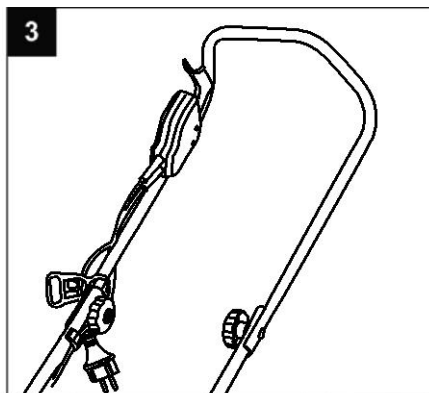
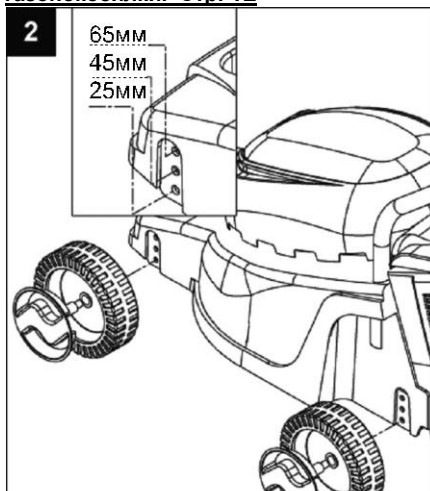
**Внимание!** Перед проведением регулировок отключите газонокосилку от сети!

- Для продления срока службы газонокосилки регулярно производите чистку газонокосилки.
- После каждого кошения, удалите и очистите траву и почву с вентиляционных отверстий, корпуса и контейнера для скошенной травы.
- Используйте только смоченную ветошь для чистки. **Никогда не направляйте струю воды на электроинструмент!**
- Никогда не используйте растворители и моющие средства, так как это может привести к повреждению пластиковых частей машины.
- Для защиты режущего диска от коррозии при длительном хранении смажьте его маслом.
- Храните электроинструмент вне досягаемости детей.
- Для экономии места при хранении, ручка может быть сложена

xBauMaster Инструкция по эксплуатации и техобслуживанию электрической газонокосилки. Стр. 10

вперед. Не пережмите провод при сложении ручки!





## **Техническое обслуживание оборудования**

Вы приобрели долговечную и надёжную газонокосилку бытового класса.

Правильное использование и постоянное техническое обслуживание продлевают срок службы изделия.

Регулярно протирайте корпусные детали мягкой х/б тканью.

Запрещается использовать различные виды растворителей для очистки пластиковых корпусных деталей.

### **Срок службы**

При соблюдении требований, указанных в данной инструкции и в гарантийном талоне, срок службы товара составляет 3 года.

### **Гарантийное обязательство**

На газонокосилки **ХВauMaster** распространяется гарантия, согласно сроку, указанному в гарантийном талоне.

Вы можете ознакомиться с правилами гарантийного обслуживания в гарантийном талоне.