

RU Инструкция по эксплуатации и
техническому обслуживанию

Рубанок электрический

Модели: P-1065X



2013-08-21

Содержание

Описание электроинструмента	3
Технические характеристики	4
Комплектность поставки	4
Правила по технике безопасности	5
Правила по эксплуатации оборудования	7
Техническое обслуживание оборудования	9
Гарантийное обязательство	9

Уважаемый покупатель!

Компания **ХВauMaster** выражает Вам свою глубочайшую признательность за приобретение электрорубанка. Рубанок предназначен для строгания и фальцевания деревянных заготовок. Данный электроинструмент фирмы **ХВauMaster** относится к бытовому классу электроинструмента.

Внимание! Бытовая серия электроинструмента:

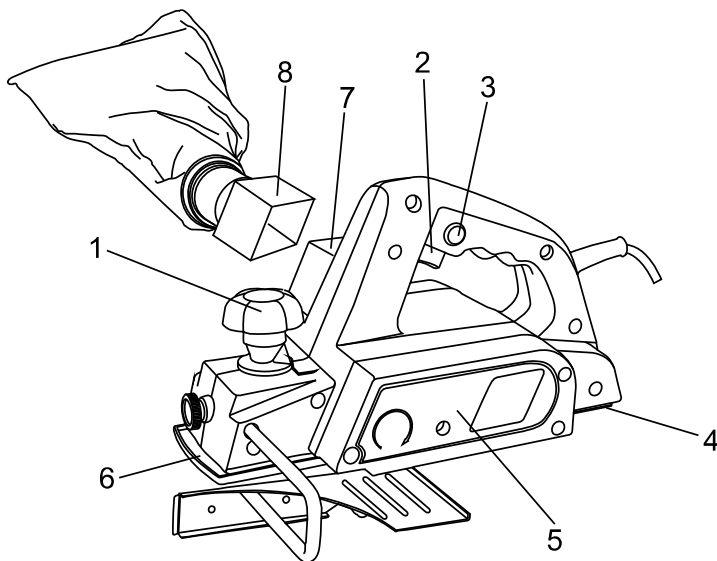
После непрерывной работы в течение 15-20 минут необходимо выключить электроинструмент, возобновить работу можно через 5 минут! Не перегружайте двигатель электроинструмента. Время работы не более 20 часов в неделю



ВНИМАНИЕ! ПЕРЕД ИСПОЛЬЗОВАНИЕМ ВНИМАТЕЛЬНО ОЗНАКОМЬТЕСЬ!

Описание

Краткое описание изделия



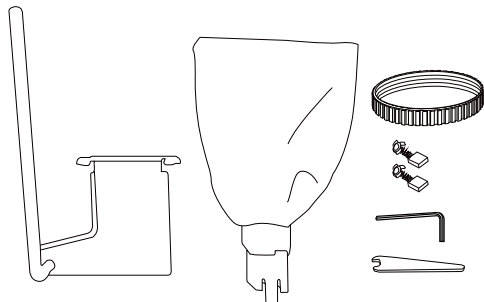
1. Рукоятка регулировки глубины обработки
2. Переключатель «Вкл./Выкл»
3. Кнопка блокировки от случайного включения
4. Неподвижная подошва
5. Защитный кожух
6. Подвижная подошва
7. Патрубок для отвода пыли
8. Пылесборник

Технические характеристики

Характеристики:	P-1065X
Напряжение:	230 В~ 50 Гц
Номинальная мощность:	700 Вт
Скорость холостого хода:	15000 оборотов в минуту
Глубина обработки:	0-2,0 мм
Ширина обработки:	82 мм
Выборка четверти:	нет
Вес:	2,6 кг

Комплектность поставки

1. Электрический рубанок.
2. Мешок для сбора пыли и стружек.
3. Угольная щётка.
4. Параллельная направляющая.
5. Шестигранный ключ.
6. дополнительный ремень.
7. Гаечный ключ.
8. Инструкция по эксплуатации и техническому обслуживанию.



Правила по технике безопасности

Внимание! Электроинструменты является оборудованием повышенной опасности. Пользуясь электроинструментом, чтобы не подвергаться опасности поражения током, травмы или возникновения пожара, следует СТРОГО соблюдать следующие основные правила техники безопасности. Прочитайте и запомните эти указания до того, как приступите к работе с электроинструментом. Храните указания по технике безопасности в надёжном месте.

Рабочее Место

Содержите рабочее место чистым и хорошо освещенным.

Загроможденные плохо освещенные рабочие места являются причиной травматизма.

Не используйте электроинструменты во взрывоопасных помещениях, таких, где присутствуют огнеопасные жидкости, газы, или пыль. Электроинструменты создают искры, которые могут привести к возгоранию пыли или пара.

Держите детей, и посетителей на безопасном расстоянии от работающих электроинструментов.

Не отвлекайтесь – это может вызвать потерю контроля при работе и стать причиной травмы.

Электробезопасность

Перед включением проверьте, соответствует ли напряжение питания Вашего электроинструмента сетевому напряжению; проверьте исправность кабеля, штепселя и розетки, в случае неисправности этих частей дальнейшая эксплуатация запрещается.

Электроинструменты с двойной изоляцией не требуют подключения через розетку с третьим заземленным проводом. Для электроинструментов без двойной изоляции подключение через розетку с заземленным проводом обязательно.

Избегайте контакта тела с заземленными поверхностями типа труб, радиаторов, печей и холодильников. Риск удара током резко возрастает, если ваше тело соприкасается с заземленным объектом. Если использование электроинструмента во влажных местах неизбежно, ток к электроинструменту должен подаваться через специальное устройство-прерыватель, отключающее электроинструмент при утечке. Резиновые перчатки электрика и специальная обувь увеличат вашу личную безопасность.

Не подвергайте электроинструменты воздействию дождя или влажным условиям. Вода, попавшая в электроинструмент, значительно увеличивает риск поражения током.

Аккуратно обращайтесь с электрошнуром. Никогда не используйте шнур, чтобы нести электроинструменты или тянуть штепсель из розетки. Держите шнур вдали от высокой температуры, масляных жидкостей, острых граней или движущихся частей. Замените поврежденные шнуры немедленно. Поврежденные шнуры увеличивают риск поражения током. При действии электроинструмента вне помещений, используйте электроудлинители, специально для этого предназначенные.

Личная Безопасность

Будьте внимательны, постоянно следите за тем, что вы делаете, и используйте здравый смысл при работе с электроинструментом. Не используйте электроинструмент в то время как Вы утомлены или находитесь под воздействием лекарств или средств замедляющих реакцию, а также алкоголя или наркотических веществ. Это может привести к серьезной травме.

Носите соответствующую одежду. Слишком свободная одежда, драгоценности или длинные распущенные волосы могут попасть в движущиеся части работающего электроинструмента. Держите ваши волосы, одежду, и перчатки далеко от двигающихся частей. Руки должны быть сухими, чистыми и свободными от следов маслянистых веществ.

Избегайте внезапного включения. Убедитесь, что клавиша включения/выключения находится в положении «выключено» («OFF») до включения электроинструмента в розетку.

Удалите регулировочные и/или установочные ключи перед включением электроинструмента. Оставленный ключ, попав в движущиеся части электроинструмента, может привести к поломке электроинструмента или серьезной травме.

Держите надежно равновесие. Используйте хорошую опору и всегда держите надежно баланс тела. Надлежащая опора и баланс позволяют обеспечить надежный контроль над электроинструментом в неожиданных ситуациях.

Используйте оборудование, обеспечивающее Вашу безопасность. Всегда носите защитные очки. Респиратор, нескользящие безопасные ботинки, каска, или наушники должны использоваться для соответствующих условий.

Правила Безопасности при работе с электрическим рубанком

Надежно закрепите обрабатываемую деталь при обработке. Никогда не держите деталь в вашей руке или зажав ногами.

Никогда не оставьте клавишу включения/выключения зафиксированной в положении «ON» («Включено»). Перед включением убедитесь что клавиша включения/выключения находится в положении «OFF» («Выключено»). Случайные запуски могут стать причиной травмы.

Правила по эксплуатации оборудования

Область применения:

Электрический рубанок предназначен для строгания и снятия фасок с деревянных заготовок.

Электрическое питание:

Перед началом работы убедитесь, что сетевое напряжение соответствует характеристикам, указанным на наклейках на корпусе изделия. Запрещается подключать электрический рубанок к сети электропитания более 230 В.

Включение и выключение:

Электрический рубанок оснащен кнопкой блокировки от случайного включения. Для включения изделия необходимо сначала нажать на кнопку блокировки от случайного включения и лишь затем нажать на переключатель «Вкл./Выкл.».

Для выключения необходимо убрать палец с переключателя «Вкл./Выкл.».

Работа:

Внимание! Электрический рубанок должен быть включен перед установкой изделия на рабочую заготовку.

Регулировка глубины обработки:

Регулировка глубины обработки варьируется от 0 до 2 мм при помощи право-левостороннего вращения специальной рукоятки (1).

Во избежание поломки ножей по окончании работы обязательно установите глубину обработки в положение «0».

Обработка ровных поверхностей:

Установите требуемую глубину обработки.

Установите переднюю часть корпуса рубанка на рабочую заготовку.

Возьмитесь обеими руками за рубанок.

Включите рубанок.

Плавно перемещайте рубанок вперед, следя за тем, чтобы передняя и задняя часть подошвы находились на рабочей заготовке.

Для финишной обработки установите минимальную глубину обработки и еще раз проведите электрическим рубанком по заготовке.

Снятие фасок:

Снятие фасок под углов в 45 градусов:

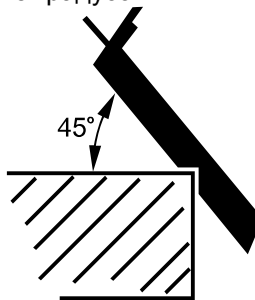


рис. 3

Вы можете снять фаску под углом в 45 градусов при помощи V-образной канавки, расположенной на подошве (см. рисунок выше).

Замена ножей:

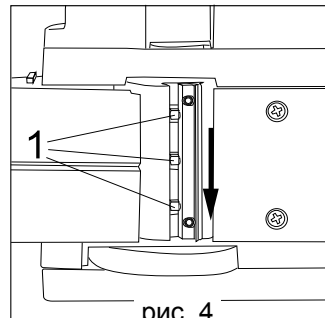
Внимание!!!!

Электрический рубанок должен быть выключен и отключен от сети электропитания в процессе замены ножей.

Электрический рубанок оснащен двумя твердосплавными ножами. Ножи имеет двустороннюю заточку. Вы можете перевернуть нож, если одна из его сторон затупилась.

Внимание!

- Запрещается использовать тупые или сломанные ножи.
- Твердосплавные, двусторонне заточенные ножи не подлежат повторной заточке.
- Отвинтите шестигранные винты (1) при помощи специального ключа.



- Установите небольшую деревянную палочку сбоку ножа.
- Нажимая на деревянную палочку, выдвиньте нож.
- Прочистите канавку для ножа от грязи и пыли.
- Установите новый нож
- Установите и закрутите шестигранные винты (1)

Необходимо одновременно заменять оба ножа.

Перед началом работы убедитесь, что ножи правильно и плотно зафиксированы.

Замена ремня

Для замены ремня:

- Отвинтите винт на защитном кожухе.
- Снимите защитный кожух.
- Очистите внутреннюю поверхность защитного кожуха и шкивы от грязи и пыли.
- Замените ремень: сначала установите ремень на малый шкив, затем на большой.
- Установите защитный кожух.
- Закрутите винт.

Техническое обслуживание

Вы приобрели долговечный и надёжный электрический рубанок. Правильное использование и постоянное техническое обслуживание продлевают срок службы изделия.

Регулярно очищайте вентиляционные отверстия на корпусе электрорубанка от грязи и пыли.

Регулярно протирайте корпусные детали мягкой х/б тряпкой.

Запрещается использовать различные виды растворителей для очистки корпусных деталей.

Гарантийное обязательство

На электрические инструменты **Х BauMaster** распространяется гарантия, согласно сроку, указанному в гарантийном талоне.

Вы можете ознакомиться с правилами гарантийного обслуживания в гарантийном талоне, прилагаемом к инструкции по эксплуатации.