

RU Инструкция по эксплуатации и
Техническому обслуживанию.

Бензогенератор/сварочник

Модель: PG-8719WX



2013-07-01

Содержание:

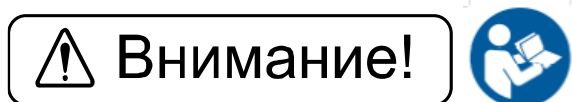
Описание оборудования.....	3
Технические характеристики.....	4
Комплектность поставки.....	5
Правила по технике безопасности.....	6
Правила по эксплуатации оборудования.....	8
Техническое обслуживание оборудования	19
Гарантийное обязательство.....	28

Уважаемый покупатель!

Компания ХВauMaster выражает Вам свою глубочайшую признательность за Бензогенератор/сварочник.

Изделия под торговой маркой ХВauMaster постоянно совершенствуются и улучшаются.

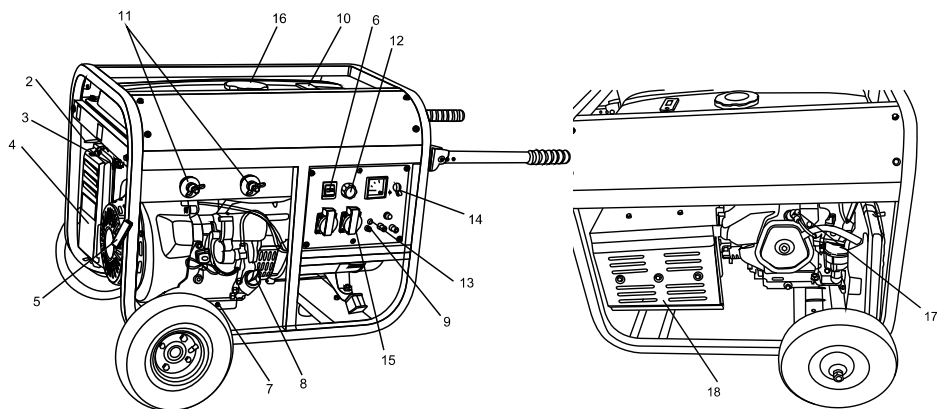
Поэтому технические характеристики и дизайн могут меняться без предварительного уведомления. Приносим Вам наши глубочайшие извинения за возможные причиненные этим неудобства.



ВНИМАНИЕ! ПЕРЕДИСПОЛЬЗОВАНИЕМ ВНИМАТЕЛЬНО ОЗНАКОМЬТЕСЬ!

Генераторы предназначены для обеспечения безопасной и надежной службы, если они эксплуатируются в соответствии с инструкциями. До начала эксплуатации генератора необходимо прочитать и понять настоящее руководство для пользователя. Вы можете избежать возникновения аварий и несчастных случаев, ознакомившись со средствами управления генератором и соблюдая безопасные процедуры работы.

Описание



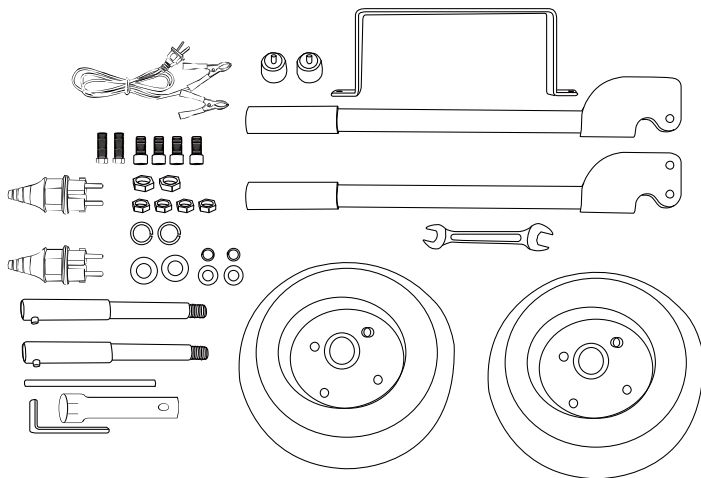
2. Воздушная заслонка
3. Топливный кран
4. Воздушный фильтр
5. Ручной стартер
6. Выключатель двигателя
7. Пробка слива масла
8. Крышка топливного бака
9. Заземление
10. Индикатор уровня топлива
11. Клеммы
12. Регулятор тока
13. Контрольная лампочка
14. Автоматический выключатель
15. AC гнездо
16. Крышка топливного бака
17. Крышка свечи зажигания
18. Глушитель

Технические характеристики

Модели	PG-8719WX
ДВИГАТЕЛЬ	
Модели	LT190F
Макс. мощность (кВт/лс)	11/15
Объем двигателя, см ³	420
Скорость двигателя, об/мин	3000
Система зажигания	T.C.I
Система сигнализ. масла	Есть
Система запуска двигателя	Механическая
Емкость топливного бака л	25
ГЕНЕРАТОР	
Тип	Самовозбуждаемый, 2-полюсный тип с полевым вращением
Номинал. напряжение(В)	230
Номинальная частота(Гц)	50
Выход перемен тока Макс. (кВт)	5.0
Коэфф. мощности (cos φ)	1.0

Сварочный аппарат (DC)	
Тип	2-полюсной, вращающийся
Номинальная частота вращения на выходе	200 A ,25VDC
Регулировка тока (А)	20~200
Цикл расчетного режима (%)	60
Сварочный электрод	Диаметр от 2.0 до 5.0 мм

Комплектность поставки





- | | |
|--|-------|
| 1. Торцовочный свечной ключ | 1 шт. |
| 2. Свеча зажигания | 1 шт. |
| 3. Шнур для выходного постоянного тока | 1 шт. |
| 4. Резиновые ножки | 2 шт. |
| 5. VDE-вилка | 2 шт. |
| 6. Свеча зажигания | 1 шт. |
| 7. 10" Колесо | 2шт. |
| 8. Ось | 2 шт. |
| 9. Гаечный ключ для корпуса 14/17мм | 1 шт. |
| 10. Шестигранный ключ | 1 шт. |
| 11. Опора | 1 шт. |
| 12. Рукоятка | 2 шт. |


Правила по технике безопасности

БЕЗОПАСНОСТЬ

Для обеспечения Вашей безопасности и безопасности окружающих, в данном пособии и на самой установке Вы найдете специальные предупреждающие знаки, на которые следует обратить особое внимание. Предупреждающие знаки указывают на возможный источник опасности, который может причинить вред Вам и окружающим. Каждый знак сопровождается символом и словами: ОПАСНО – ОСТОРОЖНО - ВНИМАНИЕ.

 **Опасно!** - В случае несоблюдения инструкции, возможно причинение тяжкого вреда со смертельным исходом.

 **Осторожно!** - В случае несоблюдения инструкции, возможно причинение тяжкого вреда.

 **Внимание!** - В случае несоблюдения инструкции, возможно причинение вреда.

Вы также можете увидеть предупреждающее сообщение, которое означает, что существует угроза причинения вреда, как самому аппарату, так и окружающим его предметам и лицам.

Данные символы предупреждают о возможной опасности и вреде, который может быть причинен человеку и окружающим предметам, в случае несоблюдения правил безопасности, описанных в настоящем пособии. Прочитайте внимательно значения символов.

В том случае, если символы или надписи, относящиеся к ним, плохо читаются, обратитесь к своему Поставщику.



- Не начинайте эксплуатировать устройство до того, как полностью и внимательно не прочтете данное руководство!



- Не используйте устройство внутри помещения или в любом плохо проветриваемом месте!



- Слейте топливо из бака или карбюратора, если установка не используется в течение длительного

времени или перевозится автомобильным транспортом!



- При заправке топлива остановите установку и не курите. Если топливо разлилось, сразу же вытрите его!
- Не выставляйте чрезмерную скорость двигателя!



- Во время работы устройства не трогайте его мокрыми руками!
 - Никогда не эксплуатируйте установку в дождь или снег!
- Используйте или храните установку вдали от огня и источника тепла!



- Подсоединение к электросистеме здания запрещено в случае отсутствия изоляционного переключателя



- Использование установки в сырую погоду или вблизи водного источника запрещено. Работать мокрыми руками запрещается.

- Устройство должно храниться в сухом и чистом помещении, вдали от легковоспламеняющихся и взрывоопасных веществ!
- Не подключайте установку к источнику питания от энергосистемы общего пользования и не подключайте одну установку к другой!

Каждое сообщение информирует Вас о последствиях несоблюдения инструкции.

- Уметь остановить установку в случае опасности
- Знать назначение и уметь управлять установкой и ее составляющими
- Производить работы вдали от детей

Ответственность оператора

- Знать, как быстро остановить генератор в случае аварии.
- Понимать, как надо использовать все средства управления (рычаги) генератора, выходные розетки и соединения.
- Убедиться, что любой человек, эксплуатирующий генератор, прошел должный инструктаж. Не позволяйте детям использовать генератор без надзора родителей.

Опасность отравления угарным газом



- Выхлопные газы содержат ядовитый оксид углерода – бесцветный газ без запаха, или угарный газ. Вдыхание выхлопных газов крайне опасно для здоровья.
- Если вы эксплуатируете генератор в закрытом помещении, или даже частично закрытом месте, воздух, который вы вдыхаете, может содержать опасное количество выхлопных газов. Для выведения выхлопного газа из здания, обеспечьте достаточную вентиляцию.

Опасность поражения электрическим током



- Генератор вырабатывает достаточно электроэнергии, чтобы вызвать серьезное поражение или смерть от электрического удара в случае неправильного использования генератора.
- Использование генератора или электроприбора в условиях влажности, например, дождя или снега, около бассейна, или системы орошения (спринклерования), или когда у вас мокрые руки, может вызвать смерть от электрического удара. Держите генератор в сухом месте.
- Если генератор хранится на улице, незащищенный от воздействия погодных факторов, перед каждым использованием проверяйте все электрические компоненты на панели управления. Влага или лед могут вызвать неисправность или короткое замыкание в электрических деталях, что в свою очередь может привести к поражению электрическим током.



- Не подключайте установку к электрической системе здания, если квалифицированный электрик не установил изолирующий выключатель.



- **УЛЬТРАФИОЛЕТОВОЕ ИЗЛУЧЕНИЕ МОЖЕТ ВЫЗВАТЬ ОЖОГИ.** Используйте защиту для глаз, используйте защитную маску со стеклом (степень защиты стекла 10), используйте защитную одежду: резиновые перчатки, фартук, резиновые сапоги.



- **ИСКРЫ ОТ СВАРКИ МОГУТ ВЫЗВАТЬ ПОЖАР.** Не держите легковоспламеняющиеся материалы вблизи

рабочей зоны. Не производите сварку емкостей, содержащих горючие вещества.



- Не дотрагивайтесь до крышки установки, во время работы она сильно нагревается и может вызвать ожог. Охладите мотор перед тем, как убрать аппарат на хранение.

Возгорание

Для предотвращения возгорания необходимо:

- работать с установкой на расстоянии не менее метра от зданий и другого оборудования
- не погружать установку в какую-либо конструкцию
- работать вдали от легковоспламеняющихся веществ
- Запрещается курить и находиться в непосредственной близости с местом проведения сварочных работ, во избежание возгорания топлива. Дозаправку топливом необходимо производить в хорошо проветриваемом помещении, при полной остановке мотора. Перед началом работ убедитесь в том, что в рабочей зоне нет остатков топлива, которое может воспламениться при работе с аппаратом.

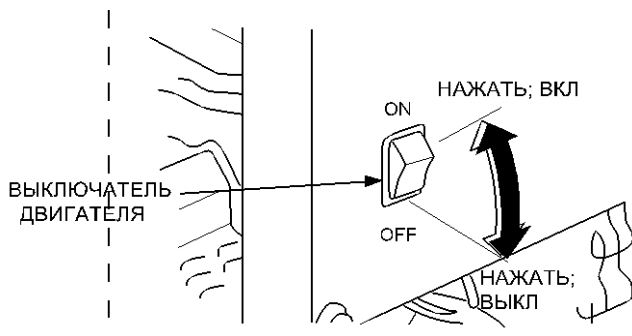
Правила по эксплуатации оборудования **Система контроля**

Выключатель мотораИспользуется для пуска и остановки аппарата.

Позиции переключений:

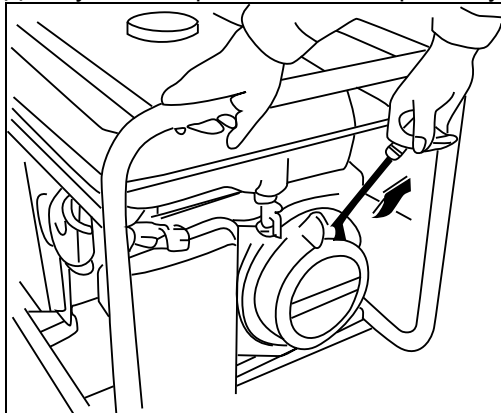
Выкл – остановка двигателя

Вкл – запуск двигателя



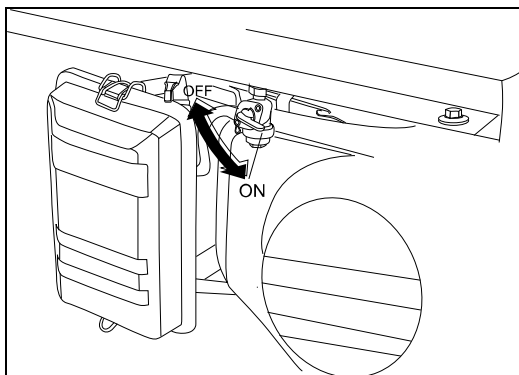
Механический Стартер

Для пуска мотора потяните за трос до упора, затем плавно отпустите.



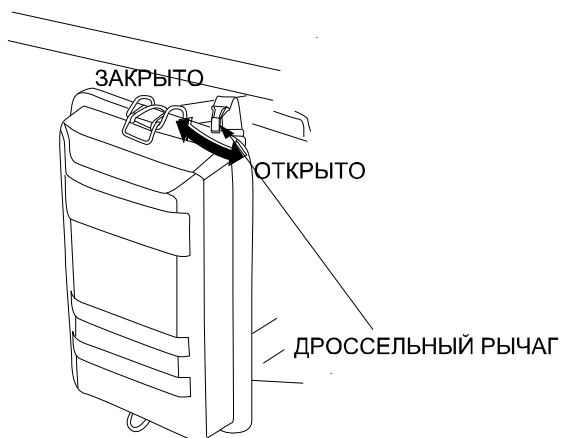
Топливный кран

Топливный кран расположен между топливным баком и карбюратором. Если ручка крана находится в позиции **ON**(ВКЛ), топливо поступает в карбюратор. После остановки двигателя, переведите ручку в позицию **OFF**(ВЫКЛ).



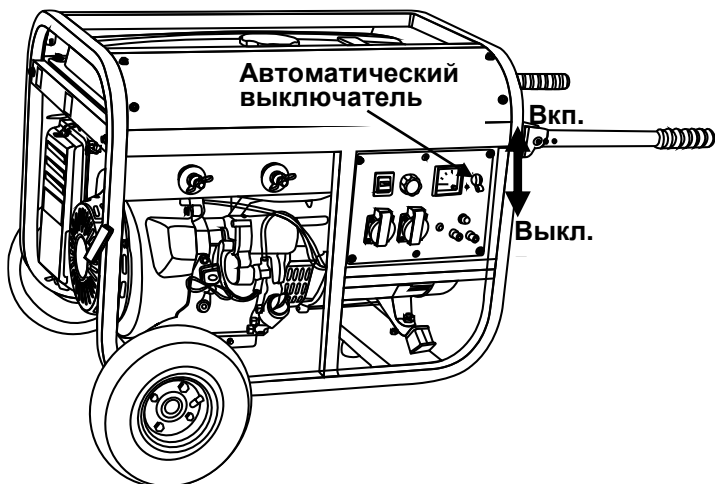
Воздушная заслонка

Используется для обогащения воздушно-топливной смеси. Для обогащения смеси потяните рычажок на себя.



Автоматический выключатель

Автоматический выключатель отключает аппарат в случае короткого замыкания или резких перепадов напряжения. Перед тем как вернуть выключатель в поз. ON, убедитесь что напряжение сети соответствует рабочему напряжению аппарата.

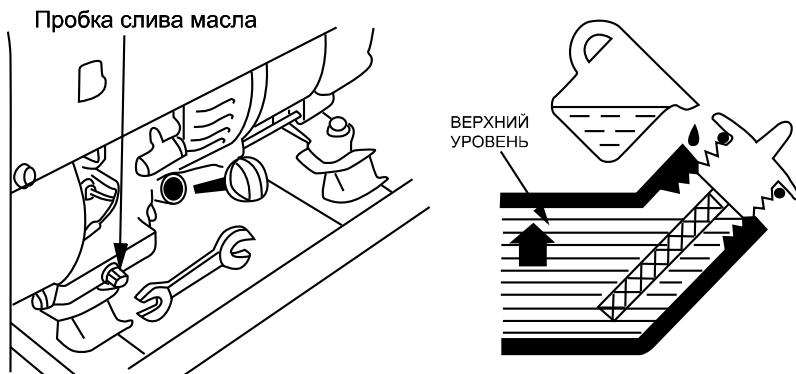


Заземление

Клемма заземления соединена с рамой аппарата.

Контроль уровня масла

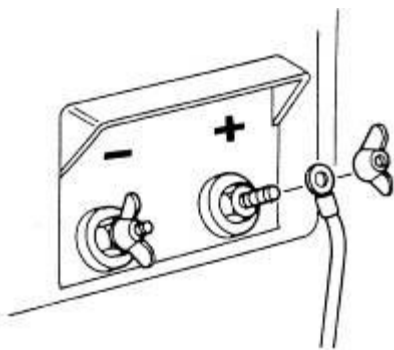
При недостаточном уровне масла в картере двигателя аппарат автоматически останавливается.



Клеммы

Клеммы могут быть использованы только для сварки. Они обозначены знаками + и –

Используйте кабель соответствующей толщины, во избежание преждевременного выхода из строя.



Регулировка тока

Регулятор тока предназначен для установки нужного тока для выполнения различного вида сварочных работ.



Использование установки

Подключение к электросети

Подключение аппарата к общей электросети в случае аварии должен производить специалист.

Внимание!

Неверное соединение аппарата с электросетью может привести к замыканию в электросети и причинению ущерба персоналу, работающему в ней.

Внимание!

Неверное соединение аппарата с электросетью может привести к замыканию в электросети и причинению ущерба аппарату, который может загореться и стать причиной пожара.

В некоторых районах может понадобиться регистрация данного аппарата в местном коммунальном учреждении. Пожалуйста, проконсультируйтесь с Вашим местным законодательством.

Заземление

Портативные сварочные аппараты имеют систему заземления. Система заземления не соединяется с нейтральной линией переменного тока. Зажим заземления можно использовать для заземления сварочного аппарата или для соединения рамы аппарата с рамой транспортного средства, но только, если этого требует местное законодательство или электротехнические правила. Перед использованием зажима заземления проконсультируйтесь со специалистом.

Выбор правильной силы тока для сварки

Измерьте толщину металлического листа, который Вы собираетесь варить. Для выбора правильного диаметра электрода и тока см. таблицу.

Толщина листа (мм)	Диаметр электрода (мм)	Ток (А)
2,0 ~ 3.0	2,0-2,6	20-80А
3.0 ~4.0	3,2.	70-120А
4.0~ 6.0.	4,0.	110-170А
более 7,0.	5,0.	140-200А

Всегда делайте пробную сварку на ненужном кусочке металла, чтобы убедиться, что ток и толщина электрода выбраны правильно.

Выбор сварочной проволоки

В таблице приведены данные зависимости длины и толщины проволоки от токовой нагрузки. По возможности придерживайтесь приведенных ниже рекомендаций.

При работе выбирайте проволоку, способную выдержать большее напряжение, чем то, с которым Вам предстоит работать.

Длина проволоки, ее диаметр, а также материал, из которого она сделана, определяют, какой силы ток она способна выдержать.



Внимание!

Неправильно подобранная проволока может привести к очень высокому сопротивлению тока, что, в свою очередь, к сокращению срока службы сварочного аппарата. Нагрев сварочных проводов аппарата может стать причиной ожога.

Сечение проволоки (мм²)	Длина проволоки (м)		
	0-20	20-30	30-40
	Сила тока (А)		
30	250	200	150

20	200	150	100
-----------	------------	------------	------------

Указанная длина проволоки включает как -, так и + полюса проволоки.

Сварочный цикл

Сварочный цикл-это процентное отношение времени работы оператора за 10 мин.

Например, при силе тока 190 ампер, сварочный цикл данного аппарата - 50%. Это означает, что при 190 амперах процесс сварки на превышает 5 минут. Чем выше сила тока, тем меньше сварочный цикл.


Сила тока	200А
% соотношение	60%

Не превышайте указанный сварочный цикл.

Внимание! **Использование переменного тока**

Перед подсоединением силового кабеля и подключением приборов:

- Убедитесь, что аппарат находится в рабочем состоянии
- Если в работе аппарата замечены сбои, немедленно отключите его, и не используйте до устранения неисправности.
- Убедитесь, что сила тока не превышает той, на которую рассчитан аппарат. Никогда не превышайте установленную для аппарата силу тока. Работа с аппаратом на границе номинальной и максимальной мощности не должна превышать 30 мин.

 **Внимание!** Чрезмерная перегрузка может привести к срабатыванию автоматического выключателя. Использование аппарата более 30 мин. на максимальной мощности может значительно сократить срок его эксплуатации.

Для продолжительной работы установки не превышайте номинальную мощность, указанную в таблице.

Сварка

Предупреждение:

Процесс сварки очень опасен. Сварка должна производиться опытным сварщиком или специально обученным человеком с соблюдением всех норм безопасности. Перед началом работ прочитайте внимательно инструкцию.

1. Поставьте выключатель двигателя в положение OFF. Опустите вниз выключатель автомата защиты и уберите вилку из штепсельной розетки.

Предупреждение: Даже вне работы в аппарате присутствует напряжение, независимо от положения переключателя аппарата.

2. Подсоедините сварочные провода к подводке постоянного тока.

Предупреждение: Неправильное подключение может привести к травмам сварщика или к поломке аппарата.

3. Запустите двигатель, когда он нагреется, поставьте переключатель управления тягой в положение AUTO.

4. Установите ручку управления подачей тока в необходимое положение.

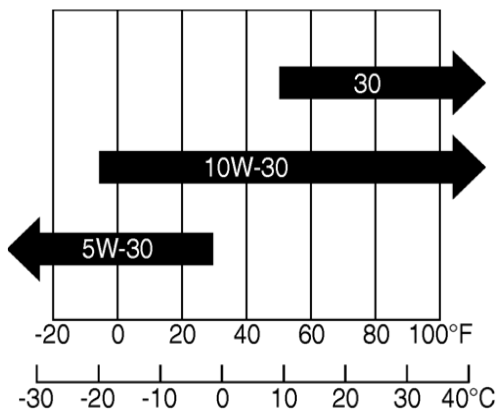
Проверка перед началом работ.

Моторное масло

⚠ Внимание! Качество и тип масла отражается на работе двигателя. Нельзя использовать моторные масла, не содержащие моющие присадки.

Проверяйте уровень масла ПЕРЕД каждым использованием, поставив генератор на ровную поверхность, когда двигатель остановлен.

Используйте четырехтактное масло или эквивалентно высокую присадку, моторное масло премиум качества.



температура окружающей среды

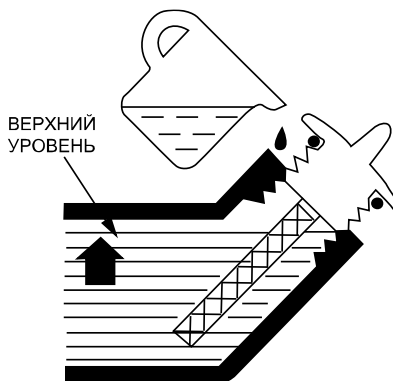
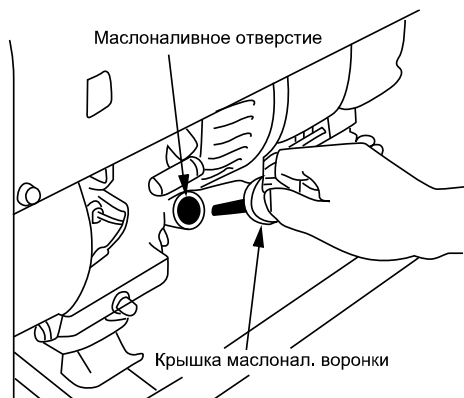
сертифицированное для производителей автомобилей по сервисной классификации высшего разряда SAE

Моторные масла классификации SD, SE, SF, SG будут иметь соответствующее обозначение на контейнере.

SAE 10W-30 рекомендуется для общего использования, для всех температур. На схеме можно увидеть тип масла, который нужно использовать при средней температуре в вашей области.

- Снимите крышку маслоналивной горловины.
- Проверьте уровень масла, вставив измерительный стержень в горлышко воронки, не закручивая его.

- Если уровень низкий, залейте рекомендованное масло до верха маслоналивной горловины.



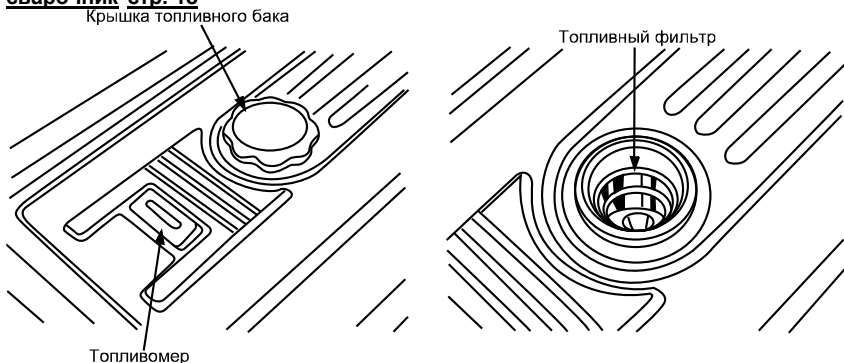
Топливо

1. Проверьте индикатор уровня масла.
2. Наполните бак топливом, если его недостаточно.

Предупреждение:

- Бензин очень опасное вещество, при некоторых обстоятельствах может воспламениться.
- При заправке топливом двигателя, остановите двигатель, производите заправку в хорошо вентилируемом помещении. Запрещается курить в помещении.
- Не переливайте топливо (в горлышке маслёрки не должно быть топлива). После заправки, убедитесь, что крышечка плотно закрыта. Не разливайте и не разбрызгивайте топливо, может воспламениться.
- Не подвергайтесь длительному контакту с парами топлива.
- Храните вдали от детей.

Объём топливного бака: 25л



Используйте бензин с октановым числом 92 и выше.

Мы рекомендуем использовать неэтилированный бензин, т.к. он даёт меньше отходов, тем самым продлевает эксплуатационный срок генератора.

Никогда не используйте масло-бензиновую смесь, грязный или старый бензин.

При работе с высокими нагрузками допустимо постукивание или детонация.

Если это происходит при нормальной нагрузке двигателя, смените тип бензина. Если при смене бензина, всё ещё происходит детонация, то обратитесь в дилерский центр.



Внимание!

Работа двигателя с постоянной детонацией может привести к поломке двигателя. В данном случае, производитель ответственности не несёт и не даёт

гарантии.

Запуск двигателя

1. Убедитесь, что отключены все нагрузки со штепсельной розетки.

Для процесса сварки подсоедините сварочные провода к терминалу постоянного тока сварочного аппарата.

2. Поверните топливный кран в положение ON(открыт).
3. Пока двигатель холодный, автоматический рычаг закрыт. При ручной регулировке рычага, поверните рычаг в положение CLOSED (закрыто).
4. Запустите двигатель с помощью стартера с отдачей: поверните переключатель в положение ON. Потяните ручку стартера до ощущения сопротивления, затем резко потяните.



Внимание!

Не отпускайте самопроизвольно ручку стартера, чтобы не повредить стартер и корпус.

5. Если вы закрыли рычаг вручную, поставьте его в положение OPEN (открыто), когда двигатель разогреется.

Остановка двигателя

В аварийной ситуации:

1. Поставьте выключатель двигателя в положение OFF.

В стандартной ситуации:

1. Поставьте автоматический выключатель переменного тока в положение OFF.
2. Отсоедините все электронагрузки переменного тока от штепсельной розетки.
3. Поставьте выключатель двигателя в положение OFF.
4. Когда двигатель остановится, отсоедините сварочные провода.
5. Поверните топливный кран в положение OFF.

Техническое обслуживание оборудования

Профилактические меры необходимы для поддержания рабочей способности сварочного аппарата. Проводите профилактические работы согласно расписанию в таблице.

Предупреждение: Выхлопные газы содержат угарный газ. Отключите двигатель перед выполнением профилактических работ. Если необходимо, чтобы двигатель работал, хорошо проветрите помещение.



Внимание!

При проведении ремонтных работ используйте только запчасти от производителя. Другие запчасти могут привести к поломкам аппарата.

График проведения профилактических работ.

Действия по указанным срокам		Каждое использование	Первый месяц или 20 часов (3)	Каждые 3 месяца или 50 часов (3)	Каждые 6 месяцев или 100 часов	Каждый год или 300 часов (3)
наименование						
Моторное масло	Проверка	•				
	замена		•		•	
Воздушный фильтр	Проверка	•				
	чистка			• (1)		
Отстойник					•	

**XVauMaster Инструкция по эксплуатации и техобслуживанию Бензогенератор /
сварочник стр. 20**

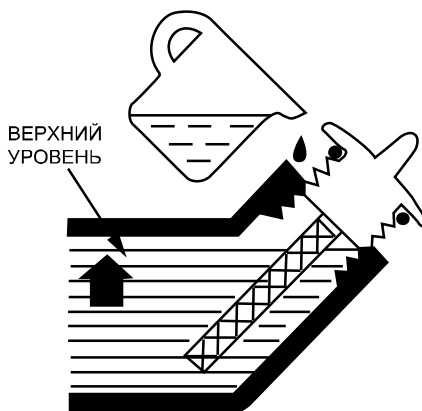
Чистка					
Запальная свеча проверка- чистка				•	
Искрогаситель чистка				•	
Зазор клапана проверка- Регулировка					• (2)
Топливный бак и фильтр чистка					• (2)
Топливный трубопровод		Каждые 2 года(2)			

- (1) частое обслуживание при работе в грязных помещениях
- (2) Обслуживание проводится сервисным центром или специалистами.
См. заводскую инструкцию.
- (3) Для промышленного использования.

Замена моторного масла

Сливайте масло пока двигатель ещё тёплый.

1. Откройте пробку слива масла, уплотнительную прокладку, и слейте масло.
2. Поставьте пробку слива масла и уплотнительную прокладку на место. Плотно закрутите пробку.
3. Заправьте рекомендуемым типом масла и проверьте уровень.



Предупреждение: Не оставляйте остатки масла на коже, это может привести к раку кожи.

Тщательно мойте руки с мылом после попадания масла на кожу.

Производите утилизацию масла, согласно экологическим нормам страны.

Не выливайте на землю.

Желательно использовать запаянные контейнеры для утилизации масла.

Уход за воздушным фильтром.

Забитый воздушный фильтр осложняет поступление воздуха в карбюратор.

Проверяйте фильтр для хорошей работы карбюратора.

Предупреждение: Не используйте бензин или воспламеняющиеся вещества для очистки фильтра. Используйте мыльный раствор.

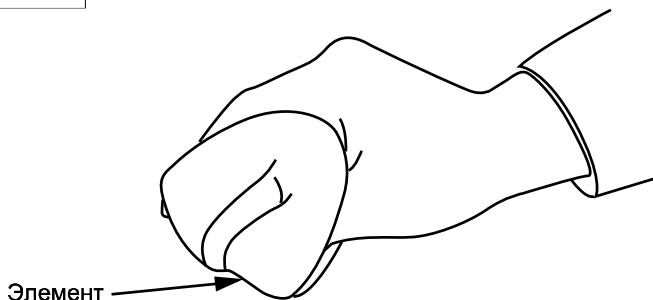
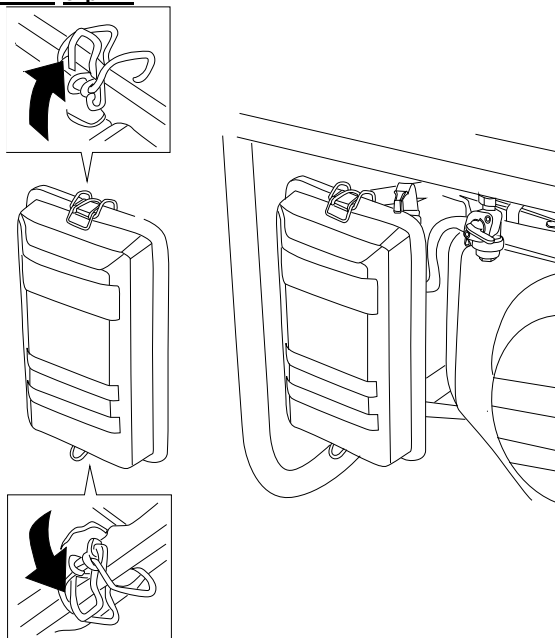


Внимание!

Никогда не работайте с аппаратом без воздушного фильтра, это приводит к изнашиванию двигателя.

1. Откройте зажимы, снимите крышку фильтра и снимите сам фильтр.
2. Промойте фильтр в растворе с мылом и тёплой воде, затем ополосните.
3. Просушите.
4. Опустите фильтр в чистое моторное масло и выжмите его. Не оставляйте лишнее масло на фильтре.
5. Поставьте на место, накройте крышкой.

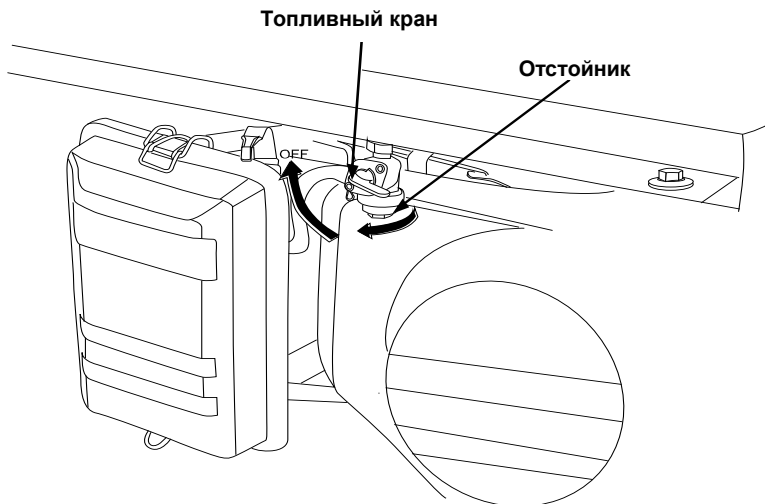
Крышка воздухоочистителя



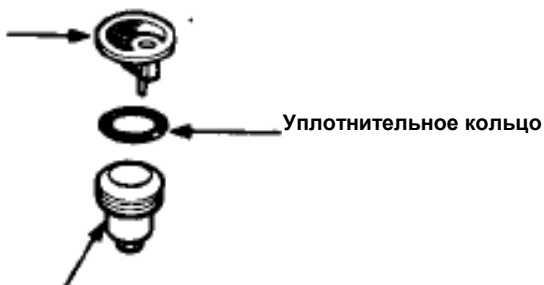
Очистка крышки топливного бака

Крышка служит для защиты от попадания в топливный бак грязи или воды из карбюратора. Если двигатель не работает в течение продолжительного периода, отстойник необходимо очищать.

1. Поверните топливный кран в положение ВЫКЛ. Снимите отстойник, уплотнительное кольцо и фильтр.
2. Очистите отстойник, уплотнительное кольцо и фильтр при помощи невоспламеняемого или тяжелого растворителя.
3. Установите на место фильтр, уплотнительное кольцо и отстойник.
4. Поверните топливный кран в положение ВКЛ и проверьте его на наличие протечек.



Топливный
фильтр



Отстойник

Техобслуживание свечи зажигания

Для обеспечения правильной работы двигателя свеча зажигания должна быть с должным зазором и без отложений.

Во время работы двигателя глушитель сильно нагревается. Ни в коем случае не прикасайтесь к глушителю.

1. Снимите колпачок свечи зажигания.
2. Очистите всю грязь вокруг основания свечи.
3. Чтобы снять свечи применяйте гаечный ключ из поставляемого набора инструментов.

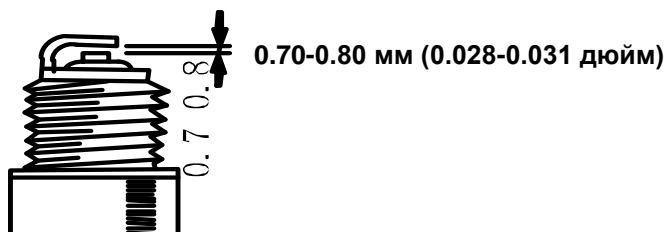
Гаечный ключ для свечи

Колпачок свечи
зажигания



4. Осмотрите свечу зажигания. Смените ее если изолятор поврежден или имеет трещины. Если свеча будет использоваться дальше, прочистите ее при помощи ершика.
5. Измерьте зазор свечи при помощи щупа. При необходимости откорректируйте его, осторожно согнув боковой электрод.

Зазор должен быть: 0.70-0.80 мм (0.028-0.031 дюймов)



6. Проверьте состояние шайбы свечи и заправьте свечу вручную во избежание свинчивания резьбы.
 7. После того, как свеча зажигания установлена на место, затяните, используя гаечный ключ, чтобы уплотнить шайбу.
- В случае установки новой свечи зажигания, закрутите ее на $\frac{1}{2}$ оборота после постановки на место для уплотнения шайбы. В случае переустановки уже используемой свечи зажигания, закрутите ее на $\frac{1}{8}$ - $\frac{1}{4}$ оборота после постановки на место для уплотнения шайбы.



Внимание!

Свеча зажигания должна быть надежно затянута. Неправильно закрепленная свеча может сильно нагреваться, что может вызвать повреждение двигателя.

Никогда не используйте свечи зажигания с несоответствующим температурным режимом. Используйте только рекомендованные или аналогичные свечи зажигания.

Техобслуживание искрогасителя.

Во время работы сварочного аппарата, глушитель сильно нагревается. Дайте ему остыть перед возобновлением работы.

Примечание: Тех.обслуживание искрогасителя должно проводиться каждые 100 часов для максимальной эффективности.

Очищайте искрогаситель по следующей схеме:

1. Ослабьте болт на выходном отверстии глушителя и снимите искрогаситель.
2. При помощи щетки удалите углеродные загрязнения со щита искрогасителя. Проверьте искрогаситель на наличие поломок или трещин и замените, при необходимости.
3. Установите искрогаситель, выполняя действия по его снятию в обратном порядке.

XBauMaster Инструкция по эксплуатации и техобслуживанию Бензогенератор / сварочник стр. 26

При транспортировке сварочного аппарата отключите двигатель и переведите топливный клапан в положение ВЫКЛ. Удерживайте сварочный аппарат ровно во избежание утечки топлива. Пары топлива или разлитое топливо может воспламениться.

Предупреждение: Соприкосновение с горячим двигателем или выхлопной системой может привести к серьезным ожогам или пожарам. Дайте двигателю охладиться перед транспортировкой сварочного аппарата или помещением на хранение.

Будьте внимательны при транспортировке, чтобы не уронить и не ударить сварочный аппарат. Не ставьте на аппарат тяжелые предметы.

Перед постановкой установки на хранение на продолжительный период:

1. Убедитесь, что в месте хранения отсутствует излишняя влажность и пыль.
2. Проводите техобслуживание в соответствии с таблицей:

Срок хранения	Рекомендуемые действия по техобслуживанию для защиты от жесткого запуска
Менее 1 месяца	Не нужна специальная подготовка
1-2 месяца	Залейте свежее топливо и добавьте восстановитель для топлива*.
2 месяца-1 год	Залейте свежее топливо и добавьте восстановитель для топлива*. Прочистите поплавковую камеру карбюратора. Прочистите топливный отстойник.
1 год или более	Залейте свежее топливо и добавьте восстановитель для топлива*. Прочистите поплавковую камеру карбюратора. Прочистите топливный отстойник. Снимите свечу зажигания. Залейте столовую ложку масла двигателя в цилиндр. Медленно поверните двигатель при помощи тягового троса для распределения масла. Установите свечу зажигания на место. Замените масло двигателя. По завершении хранения слейте залитое на время хранения топливо в подходящую емкость и залейте свежее топливо перед запуском аппарата.

* Используйте восстановители для топлива, которые разработаны для увеличения срока хранения. Свяжитесь с вашим уполномоченным дилером для получения рекомендаций по применению восстановителей.

1. Опустошите карбюратор, ослабив сливной болт. Слейте топливо в подходящую емкость.

Предупреждение:

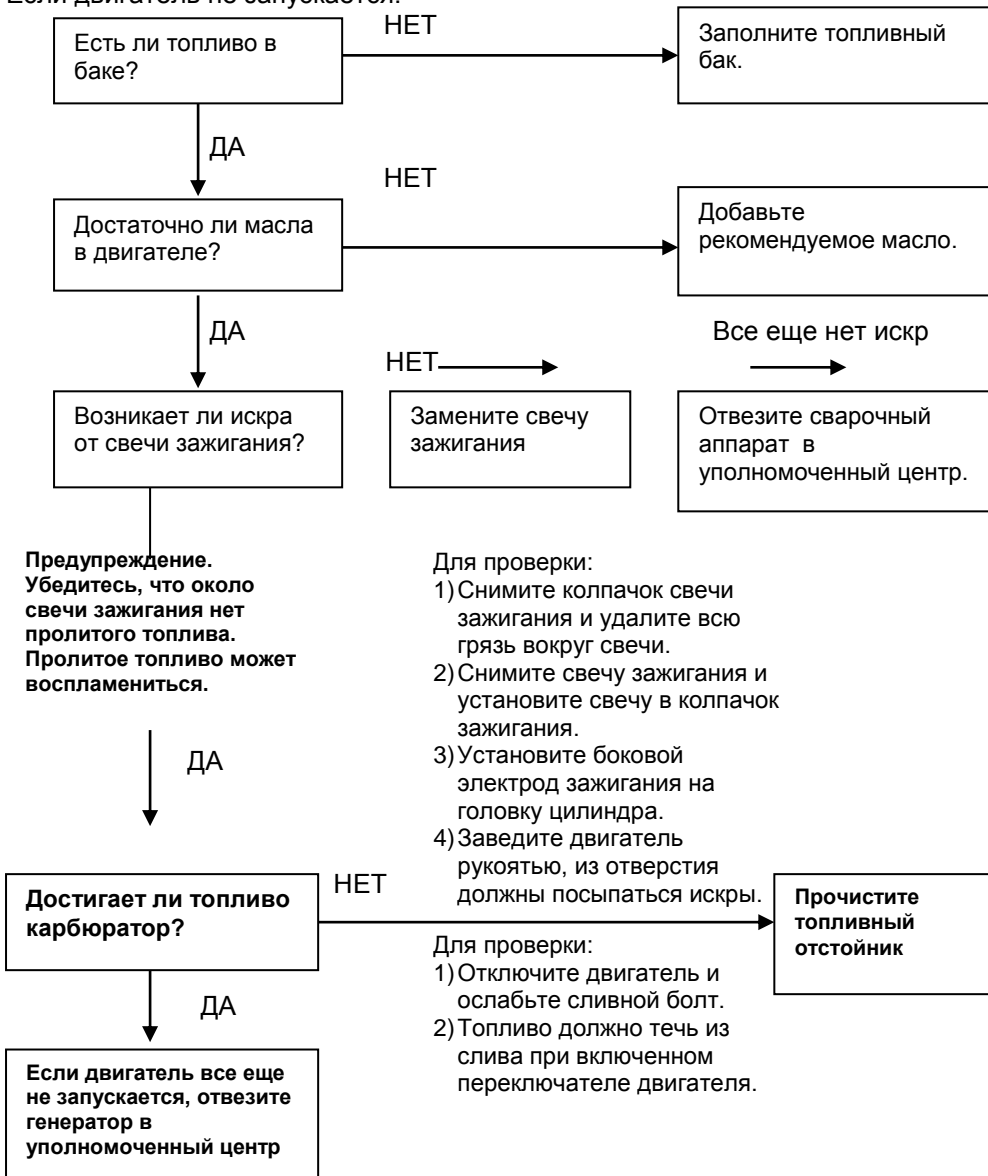
Топливо является легковоспламеняющимся и взрывоопасным при определенных условиях. Выполняйте данное действие в хорошо проветриваемом помещении и с отключенным двигателем. Не курите и не допускайте попадания огня или искр во время данной процедуры.

2. Замените масла двигателя.
3. Снимите свечу зажигания и залейте примерно столовую ложку свежего масла двигателя в цилиндр. Прокрутите несколько оборотов для распределения масла, затем установите на место свечу зажигания.
4. Медленно потяните рукоятку стартера до возникновения сопротивления. В этом случае, поршень поднимается вверх на такт сжатия и оба клапана, входной и выходной, будут закрыты. Хранение двигателя в таком положении позволяет защитить его от внутренней коррозии.

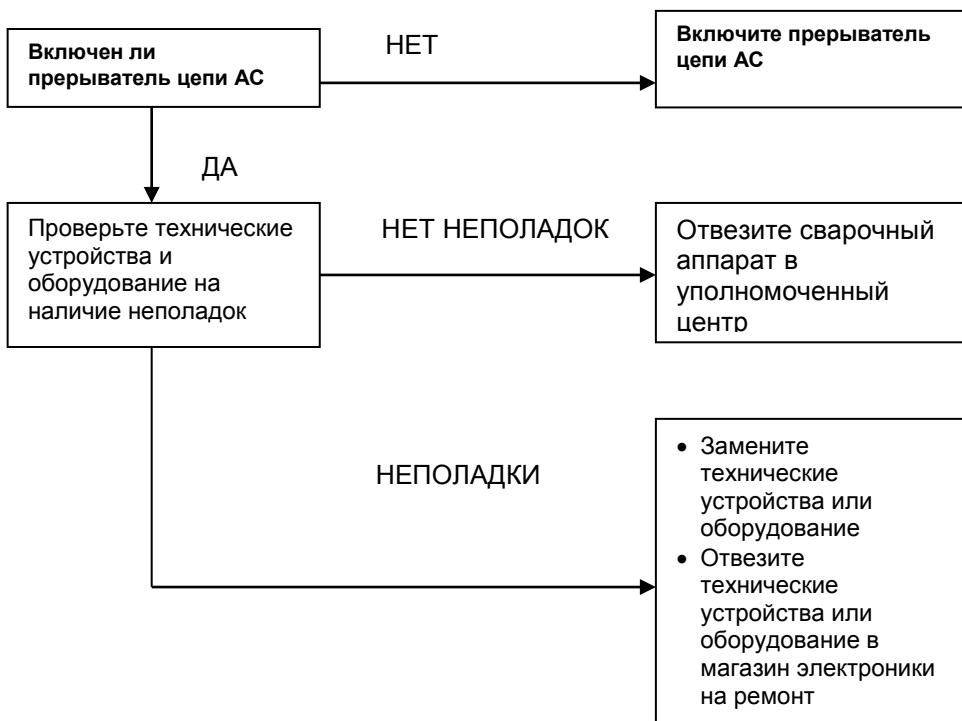
Выровняйте зазубрины на шкиве стартера через отверстие в верхней части обратного хода стартера.

Устранение неисправностей

Если двигатель не запускается:



Нет электричества во всех гнездах АС:



Гарантийное обязательство

На оборудование **xBauMaster** распространяется гарантия, согласно сроку, указанному в гарантийном талоне.

Вы можете ознакомиться с правилами гарантийного обслуживания в гарантийном талоне.