

RU Инструкция по эксплуатации и
Техническому обслуживанию.

Бензиновый генератор

Модель: PG-8728X, PG-8755EX



2013-07-16

Содержание:

Описание оборудования.....	3
Технические характеристики.....	5
Правила по технике безопасности.....	6
Правила по эксплуатации оборудования.....	8
Техническое обслуживание оборудования	20
Гарантийное обязательство.....	31

Уважаемый покупатель!

Компания XBauMaster выражает Вам свою глубочайшую признательность за приобретение генератора.

Изделия под торговой маркой XBauMaster постоянно совершенствуются и улучшаются.

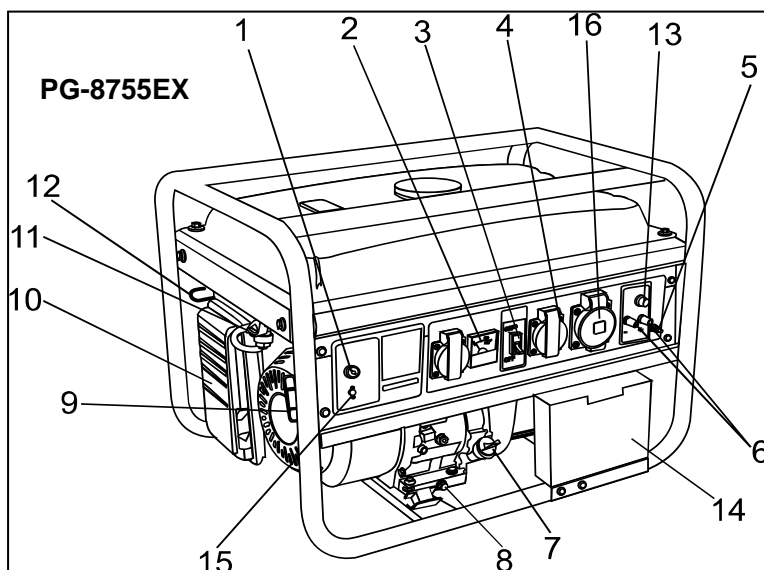
Поэтому технические характеристики и дизайн могут меняться без предварительного уведомления. Приносим Вам наши глубочайшие извинения за возможные причиненные этим неудобства.

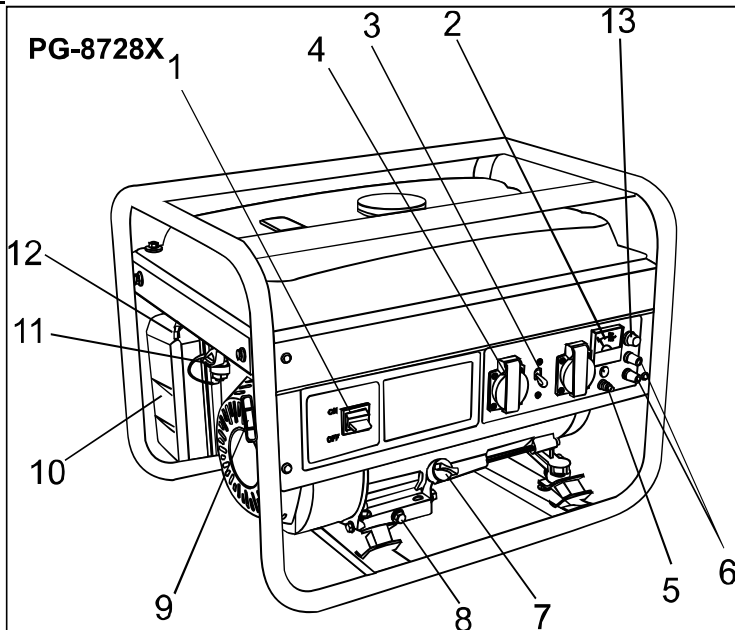


ВНИМАНИЕ! ПЕРЕДИСПОЛЬЗОВАНИЕМ ВНИМАТЕЛЬНО ОЗНАКОМЬТЕСЬ!

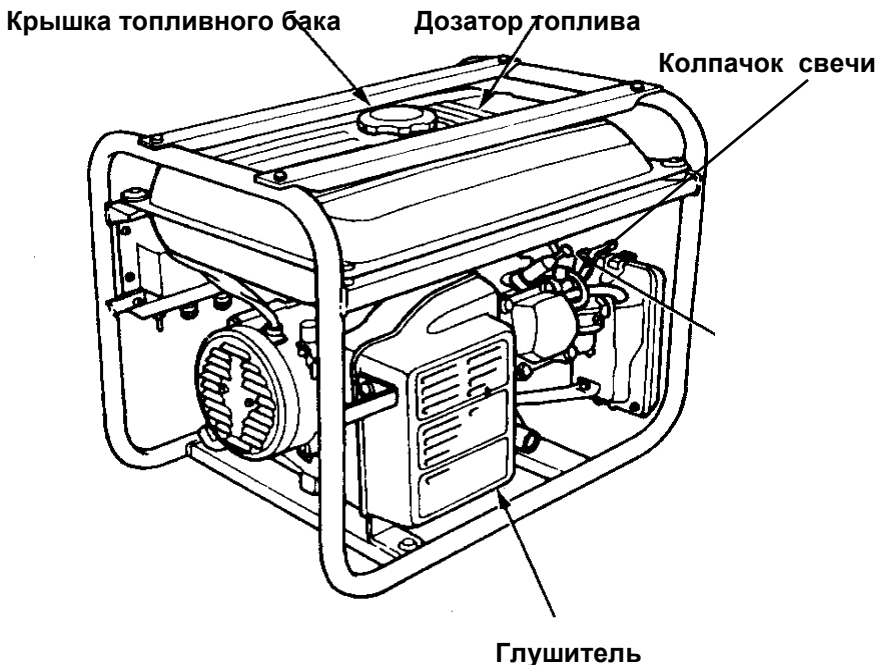
Генераторы предназначены для обеспечения безопасной и надежной службы, если они эксплуатируются в соответствии с инструкциями. До начала эксплуатации генератора необходимо прочитать и понять настоящее руководство для пользователя. Вы можете избежать возникновения аварий и несчастных случаев, ознакомившись со средствами управления генератором и соблюдая безопасные процедуры работы.

Описание оборудования





1. ВЫКЛЮЧАТЕЛЬ ДВИГАТЕЛЯ
2. ВОЛЬТМЕТР
3. ПРЕРЫВАТЕЛЬ ЦЕПИ ПЕРЕМЕННОГО ТОКА
4. РОЗЕТКИ ПЕРЕМЕННОГО ТОКА
5. КЛЕММА ЗАЗЕМЛЕНИЯ
6. ВЫХОДНАЯ КЛЕММА ПОСТОЯННОГО ТОКА
7. КРЫШКА МАСЛОЗАЛИВНОЙ ГОРЛОВИНЫ
8. ПРОБКА МАСЛОСЛИВНОГО ОТВЕРСТИЯ
9. РУЧКА СТАРТЕРА
10. ВОЗДУХООЧИСТИТЕЛЬ
11. ТОПЛИВНЫЙ КЛАПАН
12. ДРОССЕЛЬНЫЙ СТЕРЖЕНЬ
13. ЗАЩИТА ЦЕПИ ПОСТОЯН ТОКА
14. АККУМУЛЯТОР (ТОЛЬКО ДЛЯ PG-8055EX)
15. ПРЕРЫВАТЕЛЬ ЦЕПИ (ТОЛЬКО ДЛЯ PG-8055EX)
16. СИЛОВАЯ РОЗЕТКА (ТОЛЬКО ДЛЯ PG-8055EX)



Технические характеристики

Параметры \ Модели	PG-8728X	PG-8755EX
Максимальная мощность, кВт	2,8	5,5
Номинальная мощность, кВт	2,5	5,0
Выходное напряжение переменного тока, В/Гц/кол-во фаз	230/50/1	230/50/1
Выходное напряжение постоянного тока, В/А	12/8.3	12/8.3
Система регулирования напряжения	AVR (автоматическая регулировка напряжения)	AVR (автоматическая регулировка напряжения)
Двигатель	4-х тактный	4-х тактный
Модель двигателя	ST210(170F-2)	ST440E(190F-2)
Максимальная мощность двигателя, кВт/л.с.	5,0/7,0	10.5/15
Обороты двигателя, об/мин	3000	3000
Система сигнализации от низкого уровня масла	да	да
Объем двигателя, см. куб	208	439

Топливо	Бензин АИ-92	Бензин АИ-92
Объем топливного бака, л	15	25
Расход топлива, л/ч	2,25	4,25
Система запуска	Ручной запуск	Ручной запуск / Электростарт
Уровень шума, Дб	68	72
Габариты, см	60.5x44x46	70x56x56
Масса, кг	43	86.5

Комплектация.

Мод. PG-8728X

1. Торцовочный свечной ключ 1 шт.
2. Шнур для выходного постоянного тока 1 шт.
3. Резиновые ножки 4 шт.
4. VDE-вилка 1 шт.

Мод. PG-8755EX

1. Торцовочный свечной ключ 1 шт.
2. Шнур для выходного постоянного тока 1 шт.
3. Резиновые ножки 4 шт.
4. VDE-вилка 1 шт.
5. Ключ зажигания – 2шт.

Правила по технике безопасности



- Не начинайте эксплуатировать устройство до того, как полностью и внимательно прочтете данное руководство!



- Не используйте устройство внутри помещения или в любом плохо проветриваемом месте!



- Слейте топливо из бака или карбюратора, если установка не используется в течение длительного времени или перевозится

автомобильным транспортом!



- При заправке топлива остановите установку и не курите. Если топливо разлилось, сразу же вытрите его!
- Не выставляйте чрезмерную скорость двигателя!
- Во время работы устройства не трогайте его мокрыми руками!
- Никогда не эксплуатируйте установку в дождь или снег!
- Используйте или храните установку вдали от огня и источника тепла!
- Не подключайте установку к источнику питания от энергосистемы общего пользования и не подключайте одну установку к другой!
- Перед запуском не подключайте электрический аппарат. После запуска установки, поверните рычаг-регулятор скорости двигателя в положение «БЫСТРО» (FAST) и не вставляйте вилку в розетку, пока устройство не будет стабильно работать!
- Устройство должно храниться в сухом и чистом помещении, вдали от легковоспламеняющихся и взрывоопасных веществ!

Ответственность оператора

- Знать, как быстро остановить генератор в случае аварии.
- Понимать, как надо использовать все средства управления (рычаги) генератора, выходные розетки и соединения.
- Убедиться, что любой человек, эксплуатирующий генератор, прошел должный инструктаж. Не позволяйте детям использовать генератор без надзора родителей.

Опасность угарного газа



- Выхлопные газы содержат ядовитый оксид углерода – бесцветный газ без запаха, или угарный газ. Вдыхание выхлопных газов может привести к потере сознания и смерти.
- Если вы эксплуатируете генератор в закрытом помещении, или даже частично закрытом месте, воздух, который вы вдыхаете, может содержать опасное количество выхлопных газов. Для выведения выхлопного газа из здания, обеспечьте достаточную вентиляцию.

Опасность поражения электрическим током



- Генератор вырабатывает достаточно электроэнергии, чтобы вызвать серьезное поражение или смерть от электрического удара в случае

неправильного использования генератора.

- Использование генератора или электроприбора в условиях влажности, например, дождя или снега, около бассейна, или системы орошения (спринклерования), или когда у вас мокрые руки, может вызвать смерть от электрического удара. Держите генератор в сухом месте.
- Если генератор хранится на улице, незащищенный от воздействия погодных факторов, перед каждым использованием проверяйте все электрические компоненты на панели управления. Влага или лед могут вызвать неисправность или короткое замыкание в электрических деталях, что в свою очередь может привести к поражению электрическим током.



- Не подключайте установку к электрической системе здания, если квалифицированный электрик не установил изолирующий выключатель.

Опасности пожара и ожогов

- Выхлопная система нагревается достаточно сильно, чтобы произошло возгорание некоторых материалов.
 - Держите генератор на расстоянии, по меньшей мере, 1 метр от зданий и другого оборудования во время работы.
 - Не закрывайте генератор какой-либо конструкцией.
 - Храните легковоспламеняющиеся материалы вдали от генератора.
- В ходе работы глушитель очень сильно нагревается и остается горячим в течение определенного времени после остановки двигателя. Будьте осторожны и не прикасайтесь к глушителю, пока он горячий. Дайте двигателю остыть, перед тем, как убирать генератор в помещение.
- В определенных условиях бензин является чрезвычайно горючим и взрывоопасным веществом. Не курите и не допускайте образования пламени или искр там, где заправляется генератор или где хранится бензин. Заправляйте генератор в хорошо проветриваемом месте, когда двигатель остановлен.
- Топливные пары являются чрезвычайно горючими и могут воспламениться после запуска двигателя. Перед запуском генератора убедитесь, что любое количество разлитого топлива было полностью вытерто.

Правила по эксплуатации оборудования

Средства управления

Выключатель двигателя:

Для запуска и остановки двигателя.

Положение выключателя:

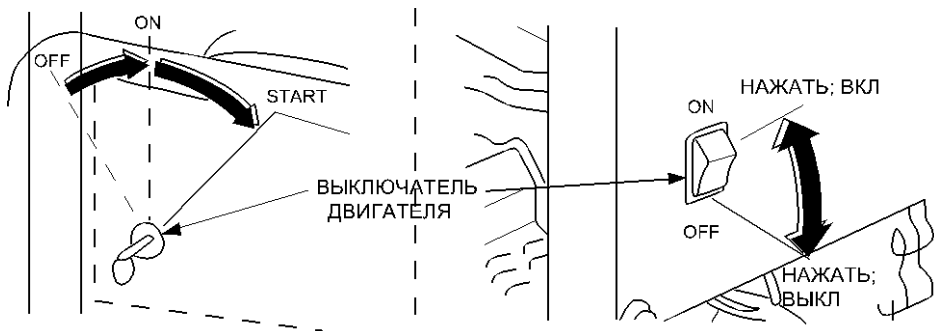
ВЫКЛ (OFF): Для остановки двигателя. Ключ можно вытащить/ снова вставить.

ВКЛ (ON): Для начала работы двигателя после запуска.

СТАРТ (START): Чтобы запустить двигатель, повернуть стартер

С встроенным электростартером

С внешним электростартером

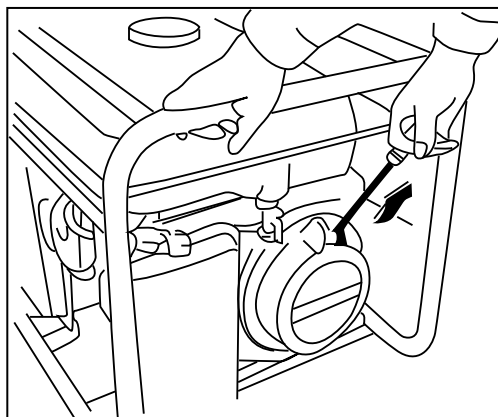


Верните ключ в положение ВКЛ (ON) сразу же после запуска двигателя. Не используйте стартер за один раз более чем 5 секунд. Если двигатель не запускается, отпустите выключатель и подождите 10 секунд перед тем, как снова зажигать стартер.

Стартер отдачи

Чтобы запустить двигатель, слегка потяните ручку стартера, пока не почувствуете сопротивление, затем резко натяните.

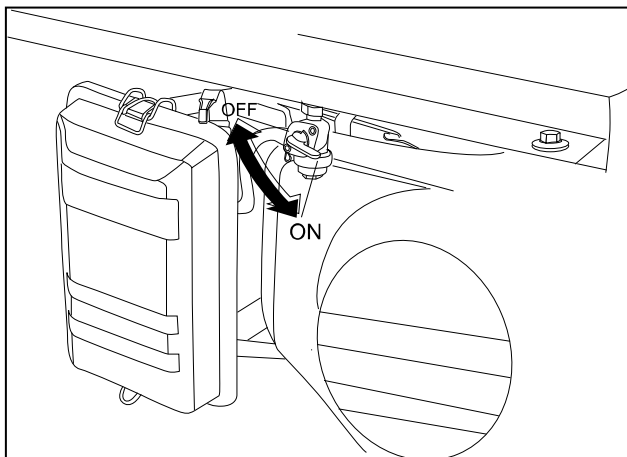
Примечание: Не давайте стартеру отскакивать и ударяться о двигатель. Мягко верните ручку в начальное положение во избежание повреждения двигателя.



Топливный клапан

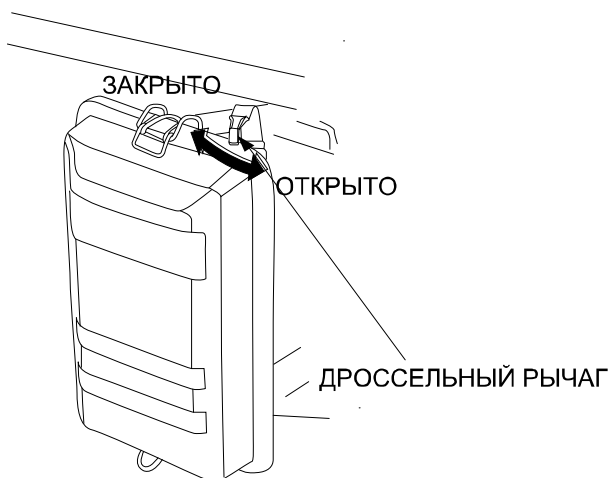
Топливный клапан располагается между топливным баком и карбюратором. Когда рычаг клапана находится в положении ВКЛ (ON), топливо течет из топливного бака в карбюратор.

Убедитесь, что после остановки двигателя Вы вернули рычаг в положение ВЫКЛ (OFF).



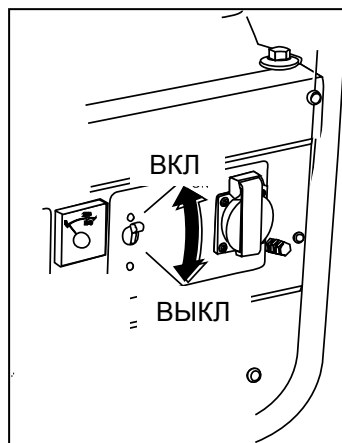
Дроссельный рычаг

Дроссель используется для обеспечения наилучшего перемешивания топлива при запуске холодного двигателя. Его можно открыть или закрыть, перемещая дроссельный рычаг вручную. Для улучшения перемешивания отодвиньте рычаг в положение ЗАКРЫТО.



Прерыватель цепи

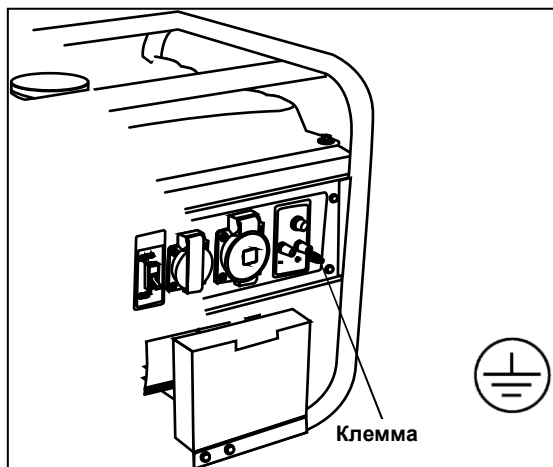
Прерыватель цепи будет автоматически выключаться (OFF), если происходит короткое замыкание или существенная перегрузка генератора в розетке. Если прерыватель цепи автоматически выключился (OFF), перед повторным включением (ON) прерывателя цепи убедитесь, что устройство работает правильно и не превышает номинальная допустимая нагрузка Бензиновый генератор.



Клемма заземления

⚠ Внимание!

Клемма заземления генератора соединена с рамой (корпусом) генератора металлическими частями генератора, которые не передают электрический ток, и клеммами заземления каждой розетки.



Система сигнализации нехватки масла

Система сигнализации нехватки масла предназначена для предупреждения повреждения двигателя из-за недостаточного количества масла в картере. Прежде чем уровень масла в картере сможет упасть ниже безопасного предела, система сигнализации нехватки масла автоматически остановит двигатель (выключатель двигателя останется в положении ВКЛ (ON)).

Сигнальная лампочка

Сигнальная лампочка горит, когда генератор работает нормально.

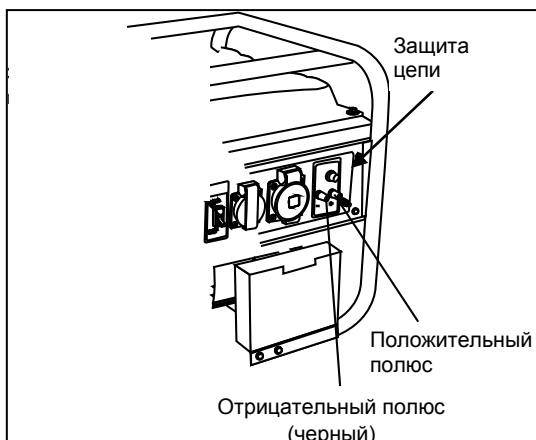
Клеммы постоянного тока

Клеммы постоянного тока могут использоваться только для зарядки батарей 12 вольт автомобильного типа.

Клеммы выкрашены красным цветом для обозначения положительного полюса (+), и черным для обозначения отрицательного полюса (-). Батарея должна подключаться к клеммам постоянного тока генератора с соответствующей полярностью (плюс батареи к красной клемме генератора и минус батареи к черной клемме генератора).

Защита цепи постоянного тока

Устройство защиты цепи постоянного тока автоматически выключает цепь зарядки батареи постоянного тока при перегрузке генератора, при возникновении проблем с батареей или в случае неправильных соединений между батареей и генератором.



Использование генератора

Подключения к электрической системе здания

Подключения для резервной мощности к электрической системе здания должны производиться квалифицированным электриком. Соединение должно изолировать мощность генератора от электроснабжения и должно соответствовать требованиям всех применимых законов и электротехнических правил и норм.



Предупреждение: Неправильные подключения к системе энергоснабжения здания могут привести к тому, что электрический ток из генератора направится обратно в систему энергоснабжения. Такой возврат может привести к удару электрическим током работников энергетической компании или других лиц, которые соединяют линии в случае прекращения подачи электроэнергии. Проконсультируйтесь с энергетической компанией или квалифицированным электриком.



Внимание!

Внимание: Неправильные подключения к системе энергоснабжения здания могут привести к тому, что электрический ток электростанции общего пользования направится обратно в генератор. Когда энергоснабжение будет восстановлено, генератор может взорваться, сгореть или вызвать пожар в системе энергоснабжения здания.

В некоторых районах закон требует, чтобы генераторы были зарегистрированы в местных энергетических (или коммунальных) компаниях. Сверьтесь с местными постановлениями в отношении должной регистрации и процедуры эксплуатации.

Схемы заземления генератора

Переносные генераторы имеют системную «землю», которая соединяет детали корпуса генератора с клеммами заземления в выходных розетках переменного тока. Системное заземление не подключено к нулевому проводу переменного тока.

Местные постановления, правила или законы могут требовать, чтобы система заземления была подключена к нулевому проводу переменного тока. Если генератор испытывается с помощью штепсельного тестера, он

не покажет то же состояние контура заземления, что и для домашней розетки.

Если в соответствии с местными постановлениями, правилами или законами требуется подключение системы заземления к нулевому проводу переменного тока, проконсультируйтесь с квалифицированным электриком или инспектором по энергетике. Покажите ему электрические схемы из настоящего руководства.

Клемма заземления может использоваться для заземления генератора или связи корпуса генератора с корпусом машины, только если это требуется местным законодательством или электротехническими правилами и нормами. Перед использованием клеммы заземления проконсультируйтесь с квалифицированным электриком или инспектором по энергетике в отношении постановлений в вашем регионе.

Применение переменного тока

Перед тем, как подключить прибор или шнур питания к генератору:

- Убедитесь, что он в исправном рабочем состоянии. Неисправные приборы или шнуры могут создать вероятность поражения электрическим током.
- Если прибор начинает аномально работать, медленно, или внезапно останавливается, немедленно выключите его. Отсоедините прибор и определите, является ли источником проблемы прибор или превышение номинальной допустимой нагрузки генератора.
- Убедитесь, что электрические характеристики инструмента или прибора не превышают характеристики генератора. Никогда не превышайте максимально допустимую мощность генератора. Уровни мощности между номинальной и максимальной могут использоваться не дольше 5 минут.



Примечание: Существенная перегрузка откроет прерыватель цепи. Превышение временного предела для работы на максимальной мощности или небольшая перегрузка генератора могут и не отключить прерыватель цепи, но сократят срок службы генератора.

Ограничьте работу на максимальной мощности до 5 минут.

Максимальная мощность: Смотрите спецификацию

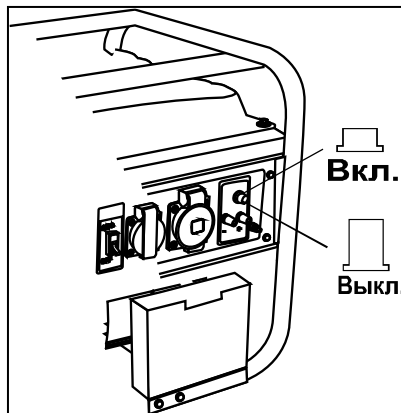
Для обеспечения непрерывной работы не превышайте номинальную мощность.

Номинальная мощность: Смотрите спецификацию

В любом случае, следует учитывать требования общей мощности (**Вт**) всех приборов и устройств.

Работа с переменным током

1. Запустите двигатель.
2. Включите (ON) прерыватель цепи.



3. Подключите прибор (или устройство) в розетку. Большинству приводных устройств для запуска требуется мощность в ваттах больше, чем их номинальная мощность.

Не превышайте предел тока, указанный для любой из розеток. Если перегруженная цепь приводит к выключению прерывателя цепи переменного тока, уменьшите электрическую нагрузку в цепи, подождите несколько минут и затем перезапустите прерыватель цепи.

Работа с постоянным током

Клеммы постоянного тока могут использоваться только для зарядки батарей 12 вольт автомобильного типа.

Подключение кабелей для аккумуляторной батареи:

1. Перед подключением зарядных кабелей к батарее, которая установлена в автомобиле, отключите автомобильный кабель заземления батареи.



Предупреждение: Батарея выделяет ядовитые газы; держите ее вдали от искр, пламени и сигарет. Обеспечьте достаточную вентиляцию при зарядке или использовании батарей.

2. Подключите положительный (+) зарядный кабель к положительному полюсу (+) батареи.

3. Подключите другой конец положительного (+) зарядного кабеля к положительному полюсу (+) генератора.
4. Подключите отрицательный (-) зарядный кабель к отрицательному полюсу (-) батареи.
5. Подключите другой конец отрицательного (-) зарядного кабеля к отрицательному полюсу (-) генератора.
6. Запустите генератор.

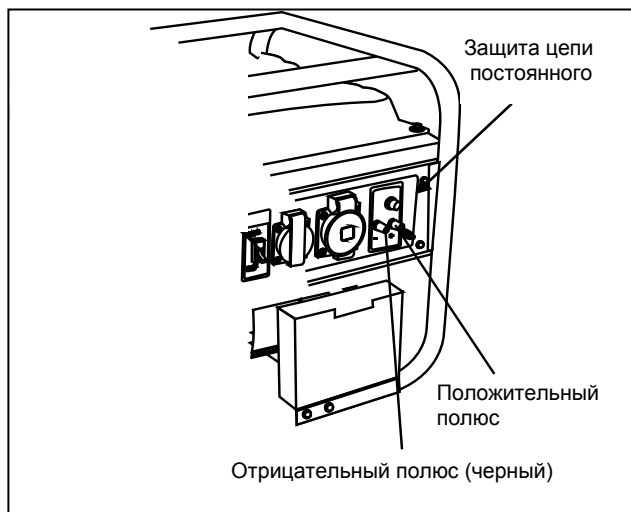


Примечание: Не запускайте автомобиль, пока подключены кабели зарядки батареи и работает генератор. Может повредиться автомобиль или генератор.

Из-за перегруженной цепи постоянного тока, чрезмерного энергопотребления батареи или проблем с проводкой может сработать устройство защиты цепи постоянного тока (кнопка будет выдвинута наружу). Если это произойдет, подождите несколько минут, прежде чем нажать кнопку защиты цепи для возобновления работы. Если устройство защиты цепи продолжает оставаться выключенным, отсоедините зарядные кабели и свяжитесь с авторизованным дилером генераторов.

Отключение батарейных кабелей:

1. Остановите двигатель.
2. Отключите отрицательный (-) зарядный кабель от отрицательного полюса (-) генератора.
3. Отключите другой отрицательный (-) зарядный кабель от отрицательного полюса (-) батареи.
4. Отключите положительный (+) зарядный кабель от положительного полюса (+) генератора.
5. Отключите другой положительный (+) зарядный кабель от положительного полюса (+) батареи.
6. Подключите автомобильный кабель заземления к отрицательному полюсу (-) батареи.
7. Остановите двигатель.
8. Отключите отрицательный (-) зарядный кабель от отрицательного полюса (-) генератора.
9. Снова подключите заземленный батарейный кабель.



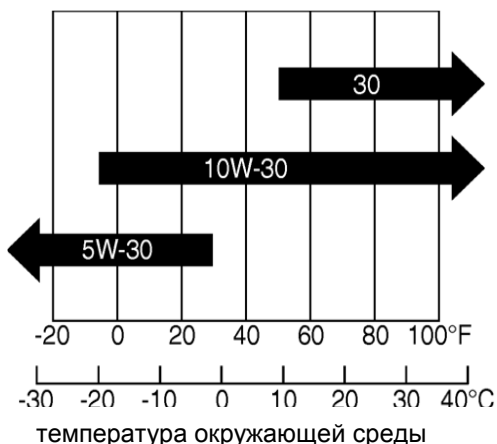
Предварительная проверка

Машинное масло

⚠ Примечание: Машинное масло – это главный фактор, который оказывает влияние на работу и срок службы двигателя. Масла для двухтактного двигателя без присадок повредят двигатель, поэтому они не рекомендуются.

Проверяйте уровень масла **ПЕРЕД** каждым использованием, поставив генератор на ровную поверхность, когда двигатель остановлен.

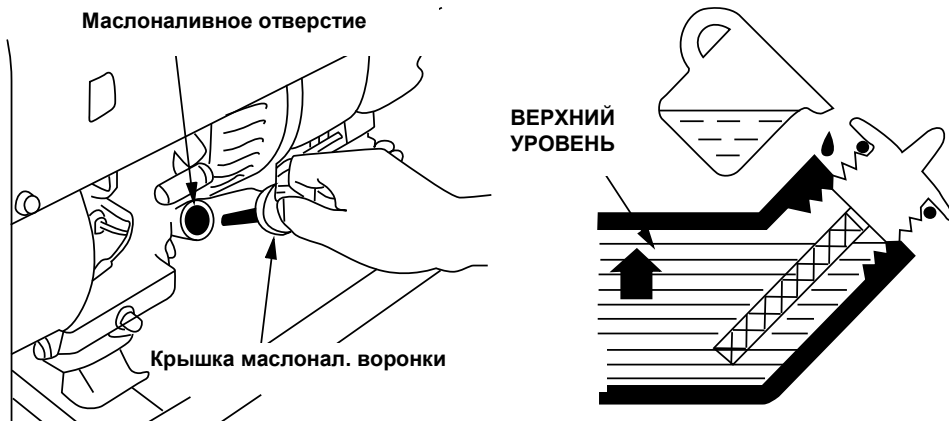
Используйте четырехтактное масло или эквивалентно высокую присадку, моторное масло премиум качества, сертифицированное для производителей автомобилей по сервисной классификации высшего разряда SAE



Моторные масла классификации SD, SE, SF, SG будут иметь соответствующее обозначение на контейнере.

SAE 10W-30 рекомендуется для общего применения при всех температурах. Другие вязкости, показанные на диаграмме, могут применяться, когда средняя температура в вашем регионе находится в пределах указанного диапазона.

1. Снимите крышку маслоналивной горловины.
2. Проверьте уровень масла, вставив измерительный стержень в горлышко воронки, не закручивая его.
3. Если уровень низкий, залейте рекомендованное масло до верха маслоналивной горловины.



Рекомендации в отношении топлива

1. Проверьте топливомер
2. Залейте бак, если уровень топлива низкий. Не заливайте выше края топливного фильтра.

Предупреждение:

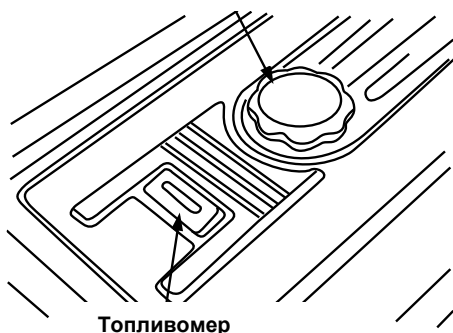
- При определенных условиях бензин является очень горючим и взрывчатым веществом.
- Заправляйте топливо в хорошо проветриваемом месте, когда двигатель остановлен. Не курите и не допускайте возникновения пламени или искр в месте заправки двигателя или хранения бензина.
- Не переливайте топливный бак (в горлышке топливного фильтра не должно быть бензина). После заправки убедитесь, что крышка бака

плотно закрыта. Старайтесь не разливать топливо во время заправки. Разлитое топливо или топливные пары могут воспламениться. Если топливо все же разлилось, перед запуском двигателя убедитесь, что участок вытерт насухо.

- Избегайте длительного или повторного попадания топлива на кожу или вдыхания паров.
- **ДЕРЖИТЕ ВДАЛИ ОТ ДЕТЕЙ!**

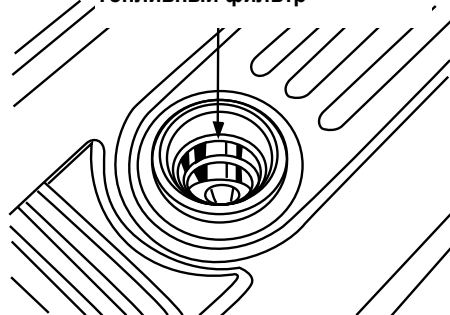
Емкость топливного бака

Крышка топливного бака



Топливомер

Топливный фильтр



Используйте бензин с октановым числом 92 !!!!!

Мы рекомендуем неэтилированный бензин, так как от него образуется меньше отложений на двигателе и свече зажигания и продлевается срок службы выхлопной системы.

Никогда не используйте просроченный или грязный бензин или смесь масла/бензина. Избегайте попадания грязи или воды в топливный бак.

Время от времени в ходе работы при больших нагрузках вы можете слышать легкий звук «денотации» (металлический стук). Нет причин для беспокойства.

Если звук денотации происходит при стабильной скорости двигателя при нормальной нагрузке, поменяйте марку топлива. Если звук денотации остался, свяжитесь с авторизованным дилером генераторов.



Примечание: Эксплуатация двигателя при постоянном металлическом стуке или детонации является примером неправильного использования может вызвать повреждение двигателя. Гарантия не распространяется на детали, поврежденные в результате неправильного использования.

Запуск двигателя

1. Убедитесь, что все электрические нагрузки отключены от розеток на панели. Если нагрузки подключены, генератор будет трудно запустить.
2. Поверните топливный клапан в положение ВКЛ (ON).
3. Автоматический дроссель будет закрыт, если двигатель холодный. Если вы хотите вручную управлять дросселем, поверните дроссельный рычаг до положения ЗАКРЫТО.
4. Запустите двигатель.

Со стартером отдачи:

Поверните выключатель двигателя в положение ВКЛ (ON).

Потяните ручку стартера, пока не почувствуете сопротивление, затем резко натяните.



Примечание: Не позволяйте ручке стартера отскакивать и ударяться о двигатель. Медленно верните ее в исходное положение во избежание повреждения стартера или корпуса.

5. Если вы закрыли дроссель вручную, поверните его в положение ОТКРЫТО по мере прогрева двигателя.

Остановка двигателя

В случае аварии:

1. Чтобы остановить двигатель в случае аварии, поверните выключатель двигателя в положение ВЫКЛ (OFF).

В нормальном режиме:

1. Поверните прерыватель цепи переменного тока в положение ВЫКЛ (OFF)
2. Отключите все электрические нагрузки от розеток панели. Отключите зарядные кабели для батареи постоянного тока.
3. Поверните выключатель двигателя в положение ВЫКЛ (OFF).

4. Поверните топливный клапан в положение ВЫКЛ (OFF).

Техническое обслуживание оборудования

Для поддержания генератора в исправном рабочем состоянии необходимо проводить периодическое техобслуживание и наладку. Выполняйте проверку и обслуживание через временные интервалы, указанные в графике техобслуживания.



Предупреждение: Выхлопной газ содержит ядовитый оксид углерода (угарный газ). Выключите двигатель перед выполнением любых работ по техобслуживанию. Если двигатель должен работать, убедитесь, что место хорошо проветривается.



Примечание: Используйте только оригинальные детали или их аналоги для проведения техобслуживания или ремонта. Сменные детали, отличающиеся по качеству, могут повредить генератор.

График техобслуживания

ПЕРИОД ОБЫЧНОГО ОБСЛУЖИВАНИЯ		При каждом использовании	Первые 10, 25 и 50 часов (3)	Каждые 3 месяца или 50 часов (3)	Каждые 6 месяцев или 100 часов (3)	Каждый год или 300 часов (3)
Выполняется в каждый указанный месяц или через период рабочих часов						
КОМПОНЕНТ						
Машинное масло	проверить	✓				
	заменить		✓		✓	
Воздухоочиститель	проверить	✓				
	прочистить			✓ (1)		
Отстойник	прочистить				✓	
Свеча зажигания	проверить и почистить				✓	
Зазор клапана	проверить и настроить					✓ (2)
Топливный бак и фильтр	прочистить					✓ (2)

Топливопрод од	Проверить (заменить при необх.)	Каждые два года (2)
-------------------	---------------------------------------	---------------------

- (1) Обслуживайте чаще при работе в пыльных местах.
- (2) Эти детали должны обслуживаться авторизованным дилером генераторов, если только у владельца нет соответствующих инструментов и знаний и навыков механики. Смотрите заводскую инструкцию.
- (3) Для профессионального коммерческого использования, часы регистрации работы для определения интервалов, через которые следует выполнять техобслуживание.

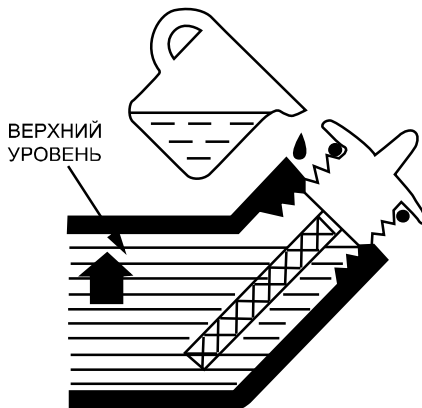
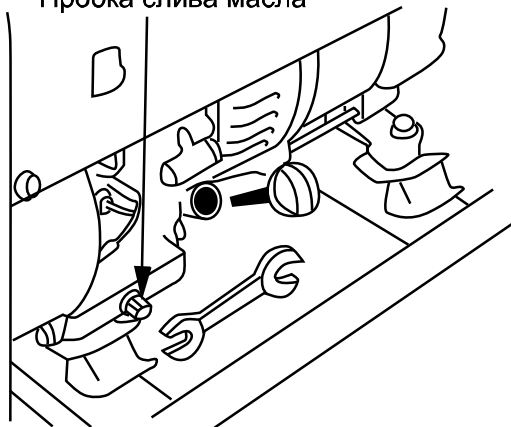
Замена машинного масла

Сливайте масло, пока двигатель теплый, что обеспечит быстрый и полный слив.

1. Снимите сливную пробку и уплотнительную шайбу, крышку маслосливной горловины и слейте масло.
2. Снова установите сливную пробку и уплотнительную шайбу. Плотно закрутите пробку.
3. Залейте рекомендованным маслом и проверьте уровень.

Объем масла: Смотрите спецификацию.

Пробка слива масла



Внимание!

Внимание: Отработанное моторное масло может вызвать рак кожи при повторном попадании на кожи в течение длительного времени. Хотя это маловероятно, если только вы не работаете с

отработанным маслом каждый день, все же рекомендуется тщательно мыть руки с мылом сразу же после работы с отработанным маслом. Пожалуйста, избавляйтесь от отработанного моторного масла безопасным для окружающей среды способом. Мы предлагаем вывозить его в герметичном контейнере на местную станцию техобслуживания или центр утилизации отходов для утилизации. Не выбрасывайте его вместе с мусором и не выливайте на землю.

Обслуживание воздухоочистителя

Грязный воздухоочиститель будет преграждать поток воздуха к карбюратору. Чтобы предотвратить возникновение неисправностей в карбюраторе, следует проводить регулярное обслуживание воздухоочистителя. Обслуживать следует чаще при работе в особо пыльных местах.

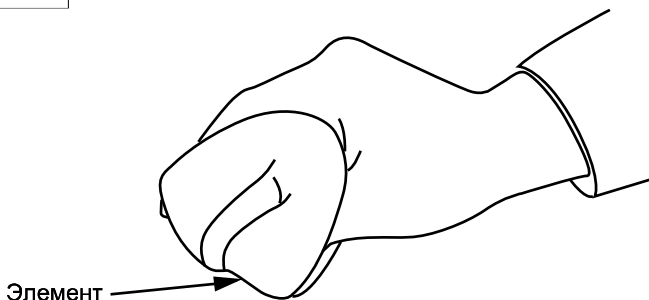
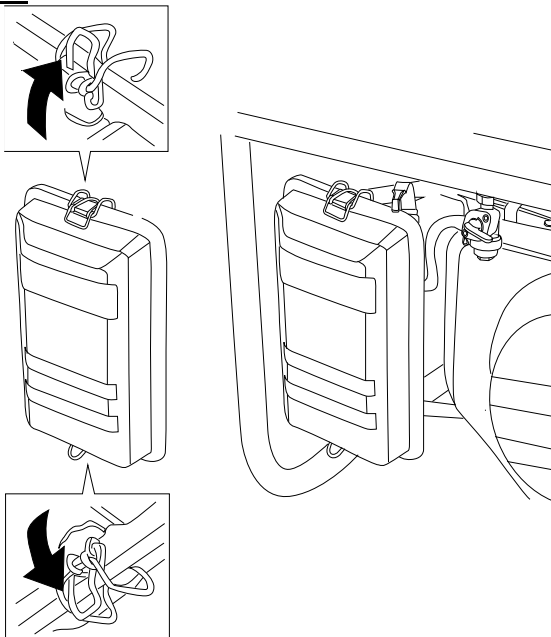


Предупреждение: Использование бензина или горючего растворителя для прочистки фильтрующего элемента может вызвать пожар или взрыв. Используйте только мыльную воду или негорючий растворитель.



Примечание: Никогда не эксплуатируйте генератор без воздухоочистителя. Это приведет к быстрому износу двигателя.

1. Отстегните зажимы крышки воздухоочистителя, снимите крышку воздухоочистителя и снимите элемент.
2. Промойте элемент в растворе бытового моющего средства и теплой воды, затем тщательно промойте; или промойте в негорючем растворителе или растворителе с высокой температурой вспышки.
3. Погрузите элемент в чистое машинное масло и выжмите излишек масла. Двигатель будет дымить при первом запуске, если в элементе останется слишком много масла.
4. Установите обратно элемент воздухоочистителя и крышку.

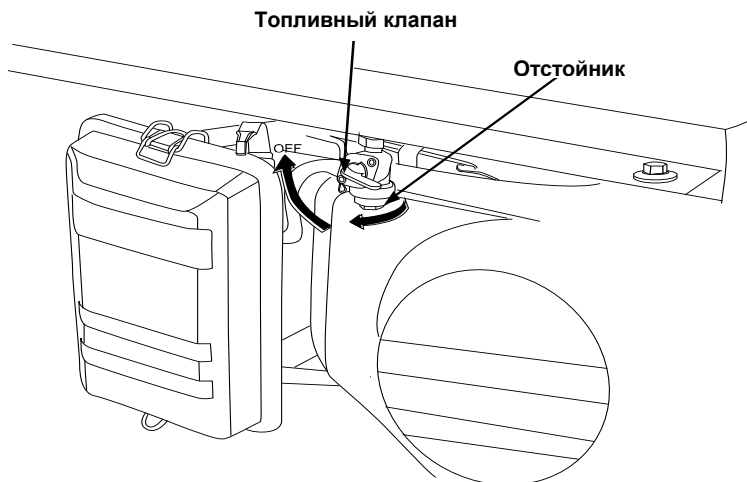


Очистка топливного отстойника

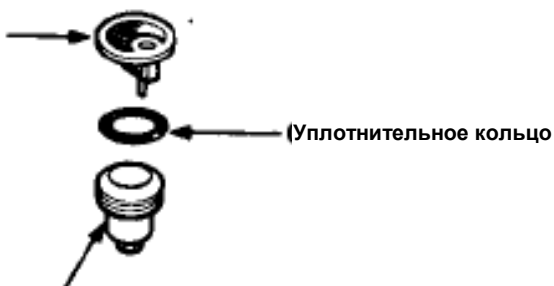
Отстойник предупреждает попадание в карбюратор грязи или воды, которые могут быть в топливном баке. Если двигатель не эксплуатировался в течение длительного времени, следует прочистить отстойник.

1. Поверните топливный клапан в положение ВЫКЛ (OFF). Снимите отстойник, уплотнительное кольцо и фильтр.
2. Прочистите отстойник, уплотнительное кольцо и фильтр негорючим растворителем или растворителем с высокой температурой воспламенения.
3. Установите обратно отстойник, уплотнительное кольцо и фильтр.

4. Включите топливный клапан и проверьте его на наличие утечек.



Топливный
фильтр



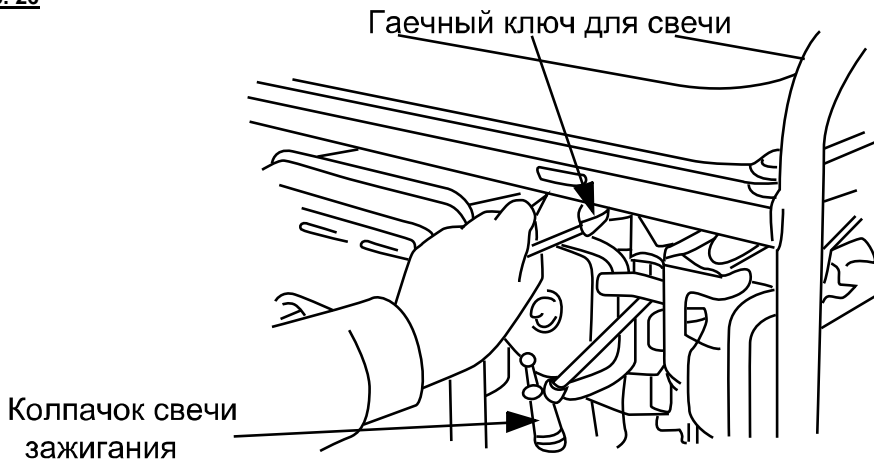
Отстойник

Обслуживание свечей зажигания

Для обеспечения надлежащей работы двигателя свеча зажигания должна быть должным образом размещена и не содержать отложений.

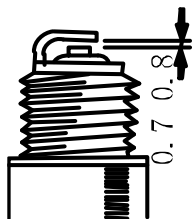
Если двигатель находился в работе, глушитель будет очень горячим. Старайтесь не касаться глушителя.

1. Снимите колпачок свечи зажигания.
2. Удалите любую грязь вокруг основания свечи.
3. Для снятия свечи зажигания используйте гаечный ключ, поставляемый вместе с набором инструментов.



4. Осмотрите свечу зажигания. Выбросьте ее, если изолятор треснул или от него откололся кусок. Если свеча пригодна для повторного использования, прочистите ее проволочной щеткой.
5. Измерьте зазор свечи щупом для измерения зазоров. Отрегулируйте, при необходимости, аккуратно отогнув боковой электрод.

Зазор должен быть: 0.70-0.80 мм (0.028 – 0.031 дюйм)



0.70-0.80 мм (0.028-0.031 дюйм)

6. Убедитесь, что шайба свечи зажигания находится в хорошем состоянии, и завинтите свечу вручную во избежание свинчивания через нитку.
7. После того как свеча сядет на свое место, закрутите ее гаечным ключом, чтобы сжать шайбу.
 - при установке новой свечи зажигания затяните $\frac{1}{2}$ оборота после того, как свеча сядет на место, для сжатия шайбы. При обратной установке использованной свечи затяните $\frac{1}{8}$ - $\frac{1}{4}$ оборота после того, как свеча сядет на место, для сжатия шайбы.



Примечание: Свеча зажигания должна быть надежно затянута. Плохо затянутая свеча может слишком сильно нагреться и повредить двигатель.

Никогда не используйте свечи зажигания с неподходящим диапазоном нагревания. Используйте только рекомендованные свечи или их аналоги.

Транспортировка/хранение

При транспортировке генератора поверните выключатель двигателя и топливный клапан в положение OFF. Держите генератор ровно во избежание разлива топлива. Топливные пары или разлитая жидкость могут воспламениться.



Предупреждение: Контакт с горячим двигателем или выхлопной системой может вызвать серьезные ожоги или пожары. Дайте двигателю остыть до начала транспортировки или хранения генератора.

Старайтесь не бросать и не ударять генератор во время транспортировки. Не ставьте на генератор тяжелые предметы.

Перед длительным хранением узла:

1. Убедитесь, что в месте хранения нет избыточной влажности и пыли.
2. Обслуживайте в соответствии с таблицей ниже:

Время хранения	Рекомендуемая процедура обслуживания во избежание трудного запуска
Менее 1 месяца	Подготовка не требуется
1-2 месяца	Залейте свежий бензин и добавьте кондиционер для бензина*
2 месяца – 1 год	Залейте свежий бензин и добавьте кондиционер для бензина* Слейте поплавковую камеру карбюратора Слейте отстойник
1 год и больше	Залейте свежий бензин и добавьте кондиционер для бензина* Слейте поплавковую камеру карбюратора Слейте отстойник Снимите свечу зажигания. Положите в цилиндр

столовую ложку машинного масла. Медленно поверните двигатель с помощью чалочного каната, чтобы распределить масло по поверхности.

Замените машинное масло.

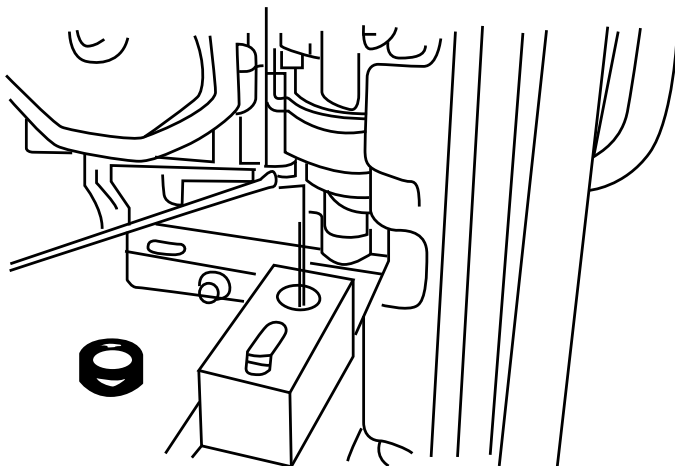
После выноса с хранения слейте застойный бензин в подходящий контейнер и перед запуском залейте свежий бензин.

*Используйте кондиционеры для бензина, которые предназначены для продления срока хранения. Свяжитесь с авторизованным дилером генераторов, чтобы узнать рекомендации по кондиционерам.

1. Слейте карбюратор, ослабив сливной винт. Слейте бензин в подходящий контейнер.

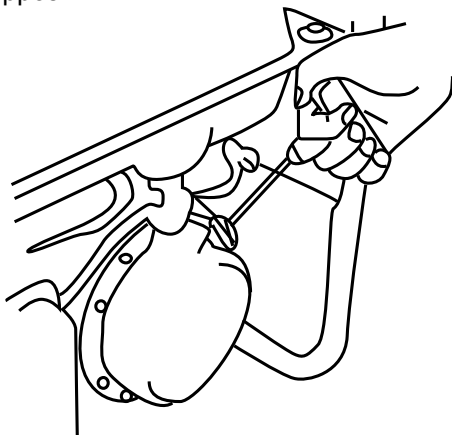
⚠ Предупреждение: При определенных условиях бензин чрезвычайно горюч и взрывоопасен. Выполняйте работу в хорошо проветриваемом месте, когда двигатель остановлен. Не курите и не допускайте возникновения искр или пламени в месте проведения процедуры.

Сливной винт



2. Замените машинное масло.
3. Снимите свечу зажигания. Положите в цилиндр столовую ложку машинного масла. Прокрутите двигатель несколько оборотов, чтобы распределить масло, затем установите обратно свечу зажигания.

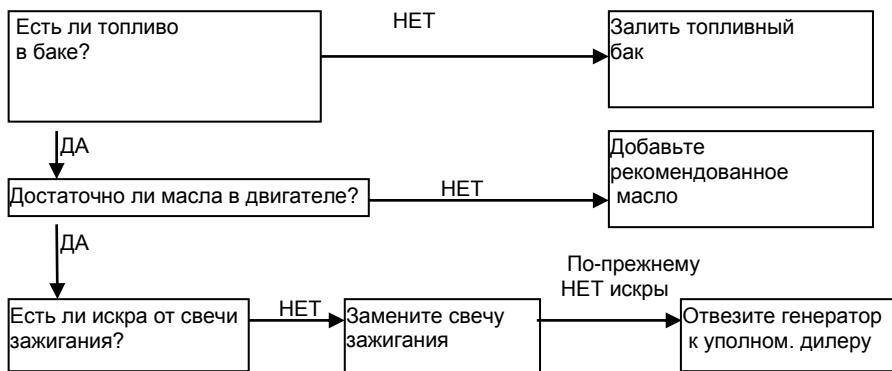
4. Медленно потяните ручку стартера, пока не почувствуете сопротивление. В этот момент поршень поднимается вверх на такте сжатия, и оба клапана – впускной и выпускной – закрыты. Хранение двигателя в таком положении поможет защитить его от внутренней коррозии.



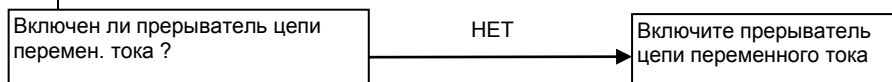
Выровняйте желоб на шкиве стартера по отверстию в верхней части стартера отдачи.

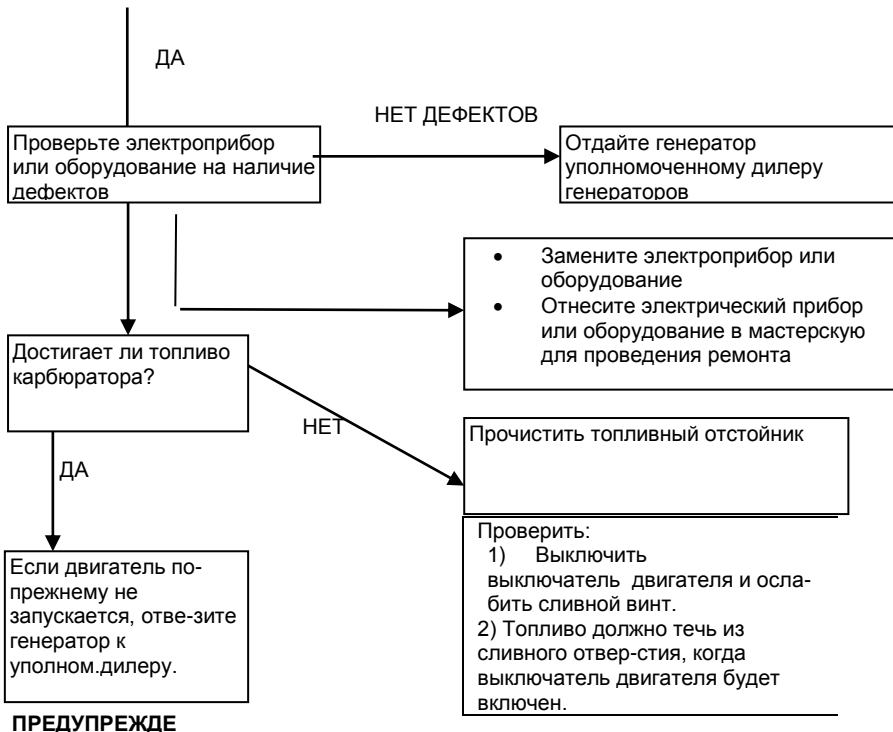
Устранение неисправностей

Когда двигатель не запускается:



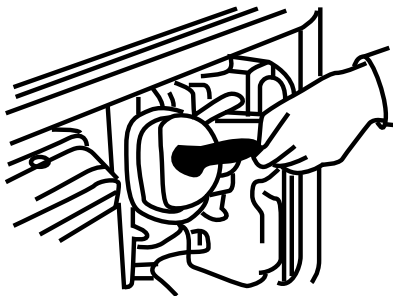
Нет электричества на розетках переменного тока:





Проверить:

- 1) Снять колпачок свечи зажигания и прочистить любую грязь вокруг свечи.
- 2) Снять свечу и установить свечу в колпачок заглушки.
- 3) Установить электрод со стороны заглушки на крышке цилиндра.
- 4) Поверните двигатель, через зазор должна проскакивать искры.



Обслуживание.

Следите за чистотой вентиляционных отверстий. Очищайте их от пыли и грязи.

Следите за чистотой корпусных деталей изделия.

Запрещается использовать едкие химические вещества и жидкости для протирки корпусных деталей.

Гарантийное обязательство.

На оборудование **ХВauMaster** распространяется гарантия, согласно сроку, указанному в гарантийном талоне.

Вы можете ознакомиться с правилами гарантийного обслуживания в гарантийном талоне.