

**RU** Инструкция по эксплуатации и  
техническому обслуживанию  
Отбойный молоток

**UA** Інструкція з експлуатації та технічного  
обслуговування  
Відбійний молоток

Модели: RH-2520CD-X



2013-07-29

**RU**

## Содержание

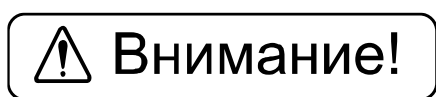
Описание .....	3
Комплектность поставки.....	4
Технические характеристики.....	4
Правила по технике безопасности.....	4
Правила по эксплуатации оборудования.....	7
Техническое обслуживание оборудования.....	9
Гарантийное обязательство.....	9

## Уважаемый покупатель!

Компания **ХВauMaster** выражает Вам свою глубочайшую признательность за приобретение данного электроинструмента.

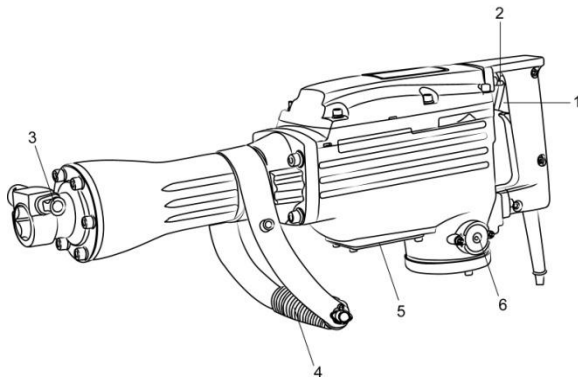
Изделия под торговой маркой **ХВauMaster** постоянно совершенствуются и улучшаются.

Поэтому технические характеристики и дизайн могут меняться без предварительного уведомления. Приносим Вам наши глубочайшие извинения за возможные причиненные этим неудобства.



Внимательно изучите данную инструкцию по эксплуатации и техническому обслуживанию. Храните её в защищенном месте.

## Описание



- 1. курок выключателя
- 3. стопорная рукоятка
- 5. указатель уровня масла

- 2. кнопка фиксации
- 4. вспомогательная ручка
- 6. крышка держателя угольных щеток



Не используйте электроинструменты во взрывоопасных помещениях, таких где присутствуют огнеопасные жидкости, газы, или пыль. Электроинструменты создают искры, которые могут привести к возгоранию пыли или пара.

Держите детей, и посетителей на безопасном расстоянии от работающих электроинструментов.

Не отвлекайтесь – это может вызвать потерю контроля при работе и стать причиной травмы.

### **Электробезопасность**

Перед включением проверьте соответствует ли напряжение питания Вашего электроинструмента сетевому напряжению; проверьте исправность кабеля, штепселя и розетки, в случае неисправности этих частей дальнейшая эксплуатация запрещается.

Избегайте контакта тела с заземленными поверхностями типа труб, радиаторов, печей и холодильников. Риск удара током резко возрастает, если ваше тело соприкасается с заземленным объектом. Если использование электроинструмента во влажных местах неизбежно, ток к электроинструменту должен подаваться через специальное устройство-прерыватель отключающее электроинструмент при утечке. Резиновые перчатки электрика и специальная обувь далее увеличат вашу личную безопасность.

Не подвергайте электроинструменты воздействию дождя или влажным условиям. Вода, попавшая в электроинструмент значительно увеличивает риск удара током.

Аккуратно обращайтесь электрошнуром. Никогда не используйте шнур, чтобы нести электроинструменты или тянуть штепсель из розетки. Держите шнур вдали от высокой температуры, масляных жидкостей, острых граней или движущихся частей. Замените поврежденные шнуры немедленно. Поврежденные шнуры увеличивают риск удара током.

При действии электроинструмента вне помещений, используйте электроудлинители специально предназначенные для применения вне помещения.

**Внимание:** Инструмент относится к I классу защиты (одиночная изоляция), при эксплуатации необходимо заземление.

### **Личная Безопасность**

Будьте внимательны, постоянно следите за тем что вы делаете, и используйте здравый смысл при работе с электроинструментом. Не используйте электроинструмент в то время как Вы утомлены или находитесь под воздействием лекарств или средств замедляющих реакцию, а также алкоголя или наркотических веществ. Это может привести к серьезной травме.

Носите соответствующую одежду. Слишком свободная одежда, драгоценности или длинные распущенные волосы могут попасть в движущиеся части работающего электроинструмента. Держите ваши волосы, одежду, и перчатки далеко от двигающихся частей. Руки должны быть сухими, чистыми и свободными от следов маслянистых веществ.

Избегайте **случайного** включения. Убедитесь, что клавиша включения/выключения находится в положении «выключено» («OFF») до включения электроинструмента в розетку. Запрещается перенос электроинструментов на вашем пальце, помещенном на клавише включения/выключения.

Удалите регулировочные и/или установочные ключи перед включением электроинструмента. Оставленный ключ, попав в движущиеся части электроинструмента, может привести к поломке электроинструмента или серьезной травме.

Держите надежно равновесие. Используйте хорошую опору и всегда держите надежно баланс тела. Надлежащая опора и баланс позволяют обеспечить надежный контроль над электроинструментом в неожиданных ситуациях.

Используйте оборудование обеспечивающее Вашу безопасность. Всегда носите защитные очки. Респиратор, нескользящие безопасные ботинки, каска, или наушники должны использоваться для соответствующих условий.

## **Использование Электроинструмента и Обслуживание**

Используйте зажимы, струбцины, тиски или другой способ надежного крепления обрабатываемой детали. Удержание детали рукой или телом ненадежно и может привести к потере контроля и к поломке инструмента или травмам.

Не перегружайте электроинструмент. Используйте электроинструмент соответствующий вашей работе. Правильно подобранный электроинструмент позволяет более качественно выполнить работу и обеспечивает большую безопасность.

Не используйте электроинструмент, если не работает клавиша «включения/выключения» («ON/OFF»). Любой электроинструмент, в котором неисправна клавиша включения/выключения, представляет **ПОВЫШЕННУЮ** опасность и должен быть отремонтирован до начала работы.

Отсоедините штепсель от источника электропитания перед проведением любых регулировок, замены аксессуаров или принадлежностей, или при хранении электроинструмента. Такие профилактические меры по обеспечению безопасности уменьшают риск случайного включения электроинструмента.

Храните электроинструменты вне досягаемости детей и других людей не имеющих навыков работы с электроинструментом. Электроинструменты опасны в руках пользователей не имеющих навыков.

Вовремя проводите необходимое обслуживание электроинструментов.

Должным образом обслуженные электроинструменты, с острыми лезвиями позволяют более легко и качественно выполнять работу и повышают безопасность. Любое изменение или модификация запрещается, так как

это может привести к поломке электроинструмента и/или травмам.

Регулярно проверяйте регулировки инструмента, а также на отсутствие деформаций рабочих частей, поломки частей, а также состояния электроинструмента, которые могут влиять на неправильную работу электроинструмента. Если есть повреждения, отремонтируйте электроинструмент перед началом работ. Много несчастных случаев вызваны плохо обслуженными электроинструментом. Составьте график периодического сервисного обслуживания вашего электроинструмента.

Используйте только принадлежности, которые рекомендуются изготовителем для вашей модели. Принадлежности, которые могут подходить для одного электроинструмента, могут стать опасными когда используется на другом электроинструменте.

### **Обслуживание**

Обслуживание электроинструмента должно быть выполнено только квалифицированным персоналом уполномоченных сервисных центров Sturm!. Обслуживание, выполненное неквалифицированным персоналом может стать причиной поломки инструмента и травм. Например: внутренние провода могут быть неправильно уложены и быть зажатыми, или пружины возврата в защитных кожухах неправильно установлена.

При обслуживании электроинструмента, используйте только рекомендованные сменные расходные части, насадки, аксессуары. Использование не рекомендованных расходных частей, насадок и аксессуаров может привести к поломке электроинструмента или травмам.

## **Правила по эксплуатации оборудования**

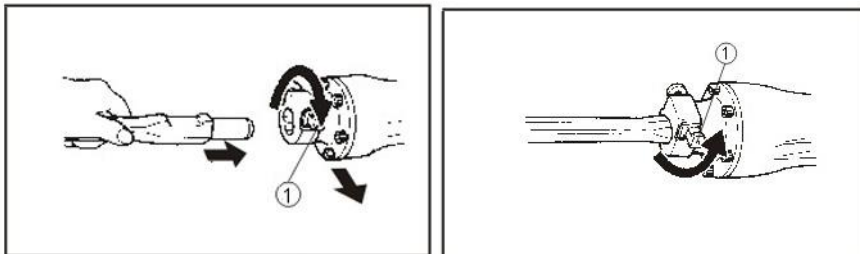
### **Приступая к работе**

Прежде, чем приступать к работе, необходимо проверить рабочую зону на предмет возможного наличия скрытой электропроводки, газо- и водопроводных коммуникаций. Для этой цели можно использовать соответствующий детектор

Напряжение в сети должно соответствовать указанному на паспортной табличке. Номинальное напряжение для данного инструмента – 220 В

### **А. установка зубила**

Повернуть стопорную рукоятку (1) на 180 ° по часовой стрелке, вытягивая ее на себя. Затем вставить зубило в гексагональное отверстие в передней крышке. Зажать инструмент, поворачивая стопорную рукоятку на 180 ° в противоположном направлении.



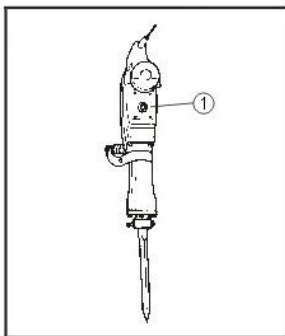
### **В. включение/выключение**

Для включения инструмента нажать на курок выключателя. Для непрерывной работы нажать кнопку фиксации после нажатия курка выключателя. Нажать и отпустить курок выключателя для выключения.

### **С. заправка масла**

Масляная камера требует заправки маслом перед началом работы. Продолжительность работы до повторной заправки приблизительно 60 часов. Заправлять масляный резервуар, как указано ниже:

1. Когда осталось совсем немного масла, видимого через смотровое окошко указателя уровня масла (1) при вертикальном положении устройства.
2. Перед заправкой масла снять указатель уровня масла с помощью шестигранника, входящего в комплект (1).
3. Проверить уровень масла, убедиться, что заправлено достаточное количество масла.
4. После заправки масла установить указатель уровня масла (1) и закрепить четырьмя винтами.



### **Внимание:**

При длительном перерыве в использовании инструмента или при пользовании им в холодную погоду для включения инструмента нажать переключатель и удерживать его в этом положении до тех пор, пока инструмент не заработает. Перед началом использования необходимо дать инструменту поработать в холостом режиме в течение 3-5 минут.



## **Техническое обслуживание оборудования**

Внимание: В перерывах между работой или в процессе обслуживания (смены насадок, ремонта, регулировки и т.п.) вынимать штепсель из розетки.

Используя отвертку, вывернуть винт 2 декоративной крышки 1, снять крышку щетки и вынуть изношенную щетку. Затем установить новую щетку, после чего установить крышку щетки и декоративную крышку на место.

Для обеспечения безопасности и надежности инструмента его ремонт, проверка и замена щеток, а также иное техническое обслуживание и регулировка должны производиться специалистами в соответствующем сервисном центре.

## **Гарантийное обязательство**

На электроинструмент распространяется гарантия, согласно сроку, указанному в гарантийном талоне.

Вы можете ознакомиться с правилами гарантийного обслуживания в гарантийном талоне, прилагаемом к инструкции по эксплуатации



## Зміст

Опис .....	11
Комплектність постачання.....	12
Технічні характеристики.....	12
Правила з техніки безпеки.....	12
Правила по експлуатації обладнання.....	16
Технічн обслуговування обладнання.....	17
Гарантійне зобов'язання.....	17

## Шановний покупець!

Компанія **ХВauMaster** виражає Вам свою найглибшу вдячність за придбання даного електроінструмента.

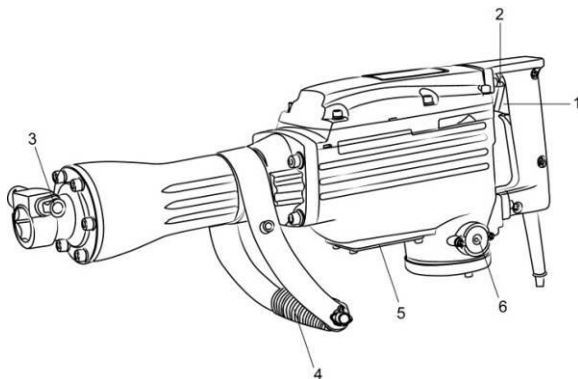
Вироби під торговельною маркою **ХВauMaster** постійно удосконалюються й поліпшуються.

Тому технічні характеристики й дизайн можуть мінятися без попереднього повідомлення. Приносимо Вам наші найглибші вибачення за можливі заподіяні цим незручності.



Уважно вивчите дану інструкцію для експлуатації й технічному обслуговуванню. Зберігайте її в захищеному місці.

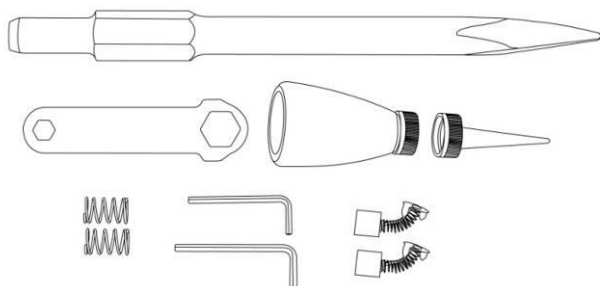
## Опис



- 1. Курок вимикача
- 3. Стопорна рукоятка
- 5. Показчик рівня масла

- 2. Кнопка фіксації
- 4. Допоміжна ручка
- 6. Кришка держателя вугільних щіток

## Комплектність постачання



Шестигранне загострене зубило 1шт  
Маслянка с кришкою 1шт  
Пружина стопорной рукоятки 2шт

ключ 1шт  
шестигранник 2шт  
вугільна щітка 1шт

## Технічні характеристики

Параметри / Моделі	RH-2520CD-X
Споживана потужність, Вт	2000
Напруга/Частота, В/Гц	220/50
Режим роботи	Чистий удар
Енергія удару, Дж	49
Частота ударів без навантаження, удар/хв	1300
Патрон	30 мм внутрішній шестигранник
Довжина мережного шнура, м	3
Габаритні розміри, мм	640X230X120
Вага, кг	14,5

## Правила з техніки безпеки

### Робоче місце

Тримайте робоче місце чистим і добре освітленим.  
Захаращені погано освітлені робочі місця є причиною травматизму.

Не використовуйте електроінструменти у вибухонебезпечних приміщеннях, таких, де присутні вогнєнебезпечні рідини, гази, або пил. Електроінструменти створюють іскри, які можуть привести до загоряння пил або пара.

Тримайте дітей, і відвідувачів на безпечній відстані від працюючих електроінструментів.

Не відволікайтеся – це може викликати втрату контролю при роботі й стати причиною травми.

### **Електробезпеність**

Перед включенням перевірте, чи відповідає напруга живлення Вашого електроінструмента сітковій напрузі; перевірте справність кабелю, штепселя й розетки, у випадку несправності цих частин подальша експлуатація забороняється.

Електроінструменти з подвійною ізоляцією не вимагають підключення через розетку із третім заземленим проведенням. Для електроінструментів без подвійної ізоляції підключення через розетку із заземленим проведенням обов'язково

Уникайте контакту тіла із заземленими поверхнями типу труб, радіаторів, печей і холодильників. Ризик удару струмом різко зростає, якщо ваше тіло стикається із заземленим об'єктом. Якщо використання електроінструмента у вологих місцях неминуче, струм до електроінструмента повинен подаватися через спеціальний пристрій-переривник, що відключає електроінструмент при витоку. Гумові рукавички електрика й спеціальне взуття далі побільшають вашу особисту безпеку.

Не піддавайте електроінструменти впливу дощу або вологим умовам. Вода, що потрапила в електроінструмент, значно збільшує ризик удару струмом.

Акуратно звертайтеся електрошнуром. Ніколи не використовуйте шнур, щоб нести електроінструменти або тягти штепсель із розетки. Тримайте шнур удаліні від високої температури, масляних рідин, гострих граней або, що рухаються частин. Замініть ушкоджені шнури негайно. Ушкоджені шнури збільшують ризик удару струмом.

При дії електроінструмента поза приміщеннями, використовуйте електроподовжувачі, спеціально призначені для застосування поза приміщеннями.

**Увага:** Інструмент відноситься до I класу захисту (одиначна ізоляція), при експлуатації необхідно заземлення.

### **Особиста безпека**

Будьте уважні, постійно стежте за тим, що ви робите, і використовуйте здоровий глузд при роботі з електроінструментом. Не використовуйте електроінструмент у той час, як Ви стомлені або є під впливом ліків або засобів сповільнюючих реакцію, а також алкоголю або наркотичних речовин. Це може привести до серйозної травми.

Носить відповідний одяг. Занадто вільний одяг, коштовності або довгі розпущені волосся можуть потрапити в частини, що рухаються, працює електроінструмента. Тримайте ваші волосся, одяг, і рукавички далеко від частин, що рухаються. Руки повинні бути сухими, чистими й вільними від слідів маслянистих речовин.

Уникніть раптового включення. Переконайтеся, що клавіша включення/вимикання перебуває в положенні «вимкнено» («OFF») до включення електроінструмента в розетку.

Вилучите регульовальні й/або настановні ключі перед включенням електроінструмента. Залишений ключ, потрапивши в частини, що рухаються, електроінструмента, може привести до поломки електроінструмента або серйозній травмі.

Тримайте надійна рівновага. Використовуйте гарну опору й завжди тримайте надійно баланс тіла. Належна опора й баланс дозволяють забезпечити надійний контроль над електроінструментом у несподіваних ситуаціях.

Використовуйте встаткування, що забезпечує Вашу безпеку. Завжди носите захисні окуляри. Респіратор, нековзні безпечні черевики, каска, або навушники повинні використовуватися для відповідних умов.

## **Використання електроінструмента й обслуговування**

Використовуйте затискачі, струбцини, лещата або інший спосіб надійного кріплення оброблюваної деталі. Утримання деталі рукою або тілом ненадійно й може привести до втрати контролю й до поломки інструмента або травмам.

Не перевантажуйте електроінструмент. Використовуйте електроінструмент відповідний до вашої роботи. Правильно підібраний електроінструмент дозволяє більш якісно виконати роботу й забезпечує більшу безпеку.

Не використовуйте електроінструмент, якщо не працює клавіша «включення/вимикання» («ON/OFF»). Будь-який електроінструмент, у якому несправна клавіша включення/вимикання, становить ПІДВИЩЕНУ небезпеку й повинен бути відремонтований до початку роботи.

Від'єднайте штепсель від джерела електроживлення перед проведенням будь-яких регулювань, заміни аксесуарів або приналежностей, або при

зберіганні електроінструмента. Такі профілактичні заходи щодо забезпечення безпеки зменшують ризик випадкового включення електроінструмента.

Зберігаєте електроінструменти поза досяжністю дітей і інших людей, що не мають навичок роботи з електроінструментом. Електроінструменти небезпечні в руках користувачів, що не мають навичок.

Вчасно проводьте необхідне обслуговування електроінструментів. Належним чином обслужені електроінструменти, з гострими лезами дозволяють більш легко і якісно виконувати роботу й підвищують безпеку. Будь-яка зміна або модифікація забороняється, тому що це може привести до поломки електроінструмента й/або травм.

Регулярно перевіряйте регулювання інструмента, а також на відсутність деформацій робочих частин, поломки частин, а також стану електроінструмента, які можуть впливати на неправильну роботу електроінструмента. Якщо є ушкодження, відремонтуйте електроінструмент перед початком робіт. Багато нещасних випадків викликані погано обслуженими електроінструментом. Складіть графік періодичного сервісного обслуговування вашого електроінструмента.

Використовуйте тільки приналежності, які рекомендуються виготовлювачем для вашої моделі. Приналежності, які можуть підходити для одного електроінструмента, можуть стати небезпечними, коли використовується на іншому електроінструменті.

### **Обслуговування**

Обслуговування електроінструмента повинне бути виконане тільки кваліфікованим персоналом уповноважених сервісних центрів. Обслуговування електроінструмента должно быть выполнено только квалифицированным персоналом уполномоченных сервисных центров Sturm!. Обслуговування, виконане некваліфікованим персоналом, може стати причиною поломки інструмента й травм. Наприклад: внутрішні проведення можуть бути неправильно покладені й затиснуті, або пружини повернення в захисних кожухах неправильно встановлені.

При обслуговуванні електроінструмента, використовуйте тільки рекомендовані змінні видаткові частини, насадки, аксесуари. Використання не рекомендованих видаткових частин, насадок і аксесуарів може привести до поломки електроінструмента або травм. Використання деяких засобів для чищення як бензин, аміак, і т.д. приводять до ушкодження пластмасові частини.

## Правила по експлуатації обладнання

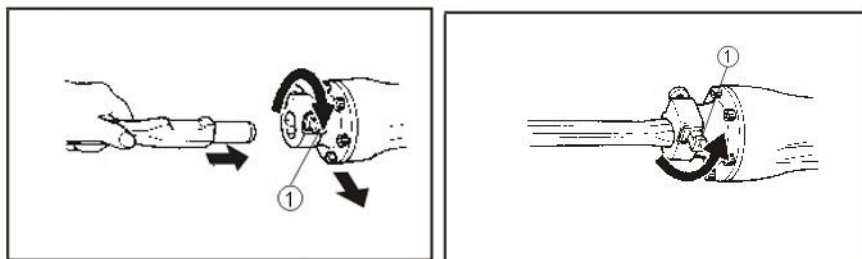
### Пристаюючи до роботи

Перед тим як приступати до роботи, необхідно перевірити робочу зону на предмет можливої наявності прихованої електропроводки, газо- та водопроводних комунікацій. Для цієї мети можливо використовувати відповідний детектор.

Напруга в мережі має відповідати зазначеному на паспортній табличці. Номінальна напруга для даного інструменту - 220 В

### Кріплення зубила

Повернути стопорну рукоятку (1) на 180° за годинниковою стрілкою, витягаючи її на себе. Потім вставити зубило в гексагональний отвір в передній кришці. Затиснути інструмент, повертаючи стопорну рукоятку на 180° у протилежному напрямку



### В. Включення / вимикання

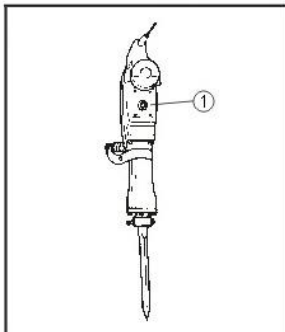
Для включення інструменту натиснути на курок вимикача. Для безперервної роботи натиснути кнопку фіксації після натискання курка вимикача. Натиснути і відпустити курок вимикача для вимикання.

### С. Заправка масла

Масляна камера вимагає заправки маслом перед початком роботи. Тривалість роботи до повторної заправки приблизно 60 годин. Заправляти масляний резервуар, як зазначено нижче:

1. Коли залишилося зовсім трохи олії, видимого через оглядове віконце покажчика рівня масла (1) при вертикальному положенні пристрою.
2. Перед заправкою масла зняти покажчик рівня масла за допомогою шестикутника, що входить в комплект (1).
3. Перевірити рівень масла, переконатися, що заправлене достатню кількість масла.
4. Після заправки масла встановити покажчик рівня масла (1) і закріпити чотирма гвинтами.





**Увага:**

При тривалій перерві у використанні інструменту або при користуванні ним в холодну погоду для включення інструменту натиснути перемикач і утримувати його в цьому положенні до тих пір, поки інструмент не запрацює. Перед початком використання необхідно дати інструменту попрацювати в холостому режимі протягом 3-5 хвилин.

### **Техническое обслуговування обладнання**

**Увага:** У перервах між роботою або в процесі обслуговування (зміни насадок, ремонту, регулювання і т.п.) виймати штепсель з розетки.

Використовуючи викрутку, вивернути гвинт 2 декоративної кришки 1, зняти кришку щітки і вийняти зношену щітку. Потім встановити нову щітку, після чого встановити кришку щітки і декоративну кришку на місце.

Для забезпечення безпеки і надійності інструменту його ремонт, перевірка і заміна щіток, а також інше технічне обслуговування і регулювання повинні проводитися фахівцями у відповідному сервісному центрі.

### **Гарантійне зобов'язання**

На електричні інструменти поширюється гарантія, згідно зі строком, зазначеним у гарантійному талоні.

Ви можете ознайомитися із правилами гарантійного обслуговування в гарантійному талоні.