

RU Инструкция по эксплуатации и
техническому обслуживанию

Краскопульт

Модель: SG-9645BX



2013-09-02

Содержание

Описание оборудования.....	3
Внешний вид.....	3
Технические характеристики модели.....	3
Комплектность поставки	3
Правила по технике безопасности.....	4
Правила по эксплуатации оборудования.....	6
Техническое обслуживание оборудования.....	14
Гарантийное обязательство.....	14

Описание оборудования

Пульверизатор электрический представляет собой аппарат, предназначенный для покрытия различных поверхностей лакокрасочными материалами.

Изделия под торговой маркой xBauMaster постоянно совершенствуются и улучшаются.

Поэтому технические характеристики и дизайн могут меняться без предварительного уведомления. Приносим Вам наши глубочайшие извинения за возможные причиненные этим неудобства.

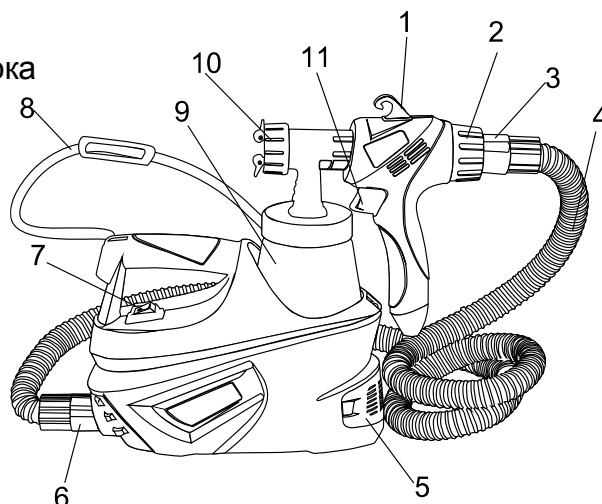


Внимание!

ВНИМАНИЕ! ПЕРЕД ИСПОЛЬЗОВАНИЕМ ВНИМАТЕЛЬНО ОЗНАКОМЬТЕСЬ!

Внешний вид

1. Крюк
2. Кольцо регулировки интенсивности потока
3. Соединительная муфта
4. Воздушный шланг
5. Крышка воздушного фильтра
6. Соединительная муфта
7. Кнопка Вкл/Выкл
8. Ремень
9. Бак
10. Насадка распылителя
11. Кнопка пуска

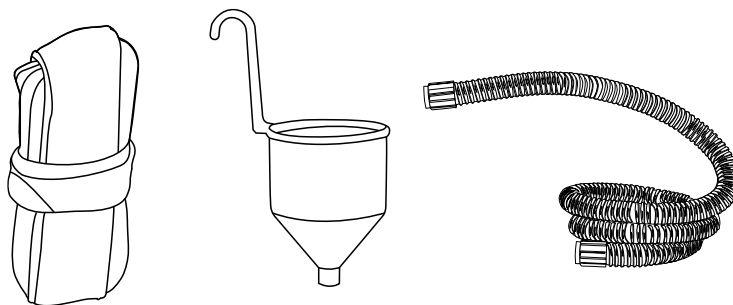


Технические характеристики

Модель	SG-9645BX
Максимальная производительность	320 мл/мин.
Максимальная вязкость используемой краски	40 DIN-s
Мощность	450 Вт
Объем бачка для краски	700 мл
Диаметр сопла	Ø1.8мм
Вес.	2.41кг

Комплектность поставки

1. Пульверизатор.
2. Аксессуары: измеритель вязкости, Ремень, Воздушный шланг с соединительными муфтами.
3. Инструкция по эксплуатации и техническому обслуживанию.



Правила по технике безопасности

Общие Правила Безопасности при Работе с Электроинструментом

Внимание! Электроинструменты являются оборудованием повышенной опасности. Пользуясь электроинструментом, чтобы не подвергаться опасности поражения током, травмы или возникновения пожара, следует СТРОГО соблюдать следующие основные правила техники безопасности. Прочитайте и запомните эти указания до того, как приступите к работе с электроинструментом. Храните указания по технике безопасности в надёжном месте.

1. Рабочее Место

Содержите рабочее место чистым и хорошо освещенным.

Загроможденные плохо освещенные рабочие места являются причиной травматизма.

Не используйте электроинструменты во взрывоопасных помещениях, таких, где присутствуют огнеопасные жидкости, газы, или пыль. Электроинструменты создают искры, которые могут привести к возгоранию пыли или пара.

Держите детей, и посетителей на безопасном расстоянии от работающих электроинструментов.

Не отвлекайтесь – это может вызвать потерю контроля при работе и стать причиной травмы.

2. Электробезопасность

Перед включением проверьте, соответствует ли напряжение питания Вашего электроинструмента сетевому напряжению; проверьте исправность кабеля, штепселя и розетки, в случае неисправности этих частей дальнейшая эксплуатация запрещается.

Электроинструменты с двойной изоляцией не требуют подключения через розетку с третьим заземленным проводом. Для электроинструментов без двойной изоляции подключение через розетку с заземленным проводом обязательно.

Избегайте контакта тела с заземленными поверхностями типа труб, радиаторов, печей и холодильников. Риск удара током резко возрастает, если ваше тело соприкасается с заземленным объектом. Если использование электроинструмента во влажных местах неизбежно, ток к электроинструменту должен подаваться через специальное устройство-прерыватель, отключающее электроинструмент при утечке. Резиновые перчатки электрика и специальная обувь далее увеличат вашу личную безопасность.

Не подвергайте электроинструменты воздействию дождя или влажным условиям. Вода, попавшая в электроинструмент, значительно увеличивает риск удара током.

Аккуратно обращайтесь с электрошнуром. Никогда не используйте шнур, чтобы нести электроинструменты или тянуть штепсель из розетки. Держите шнур вдали

от высокой температуры, масляных жидкостей, острых граней или движущихся частей. Замените поврежденные шнуры немедленно. Поврежденные шнуры увеличивают риск удара током.

При действии электроинструмента вне помещений, используйте электроудлинители, специально для этого предназначенные.

3.Личная Безопасность

Будьте внимательны, постоянно следите за тем, что вы делаете, и используйте здравый смысл при работе с электроинструментом. Не используйте электроинструмент, в то время как Вы утомлены или находитесь под воздействием лекарств или средств замедляющих реакцию, а также алкоголя или наркотических веществ. Это может привести к серьезной травме.

Носите соответствующую одежду. Слишком свободная одежда, драгоценности или длинные распущенные волосы могут попасть в движущиеся части работающего электроинструмента. Держите ваши волосы, одежду, и перчатки далеко от двигающихся частей. Руки должны быть сухими, чистыми и свободными от следов маслянистых веществ.

Избегайте внезапного включения. Убедитесь, что клавиша включения/выключения находится в положении «выключено» («OFF») до включения электроинструмента в розетку.

Держите надежно равновесие. Используйте хорошую опору и всегда держите надежно баланс тела. Надлежащая опора и баланс позволяют обеспечить надежный контроль над электроинструментом в неожиданных ситуациях.

Используйте оборудование, обеспечивающее Вашу безопасность. Всегда носите защитные очки. Респиратор, нескользящие безопасные ботинки, каска, или наушники должны использоваться для соответствующих условий.

Инструкция по техники безопасности

- Не используйте краскопульт для распыления горючих веществ.
- Не используйте для чистки краскопульта жидкости с температурой возгорания больше 21°C
- Остерегайтесь любых опасных свойств распыляемых жидкостей. Внимательно ознакомьтесь о наличии таких свойств на маркировке упаковки распыляемой жидкости и другими материалами, предоставляемыми производителями распыляемых жидкостей, в том числе с требованиями, предъявляемыми к средствам индивидуальной защиты.
- Не распыляйте вещества, потенциальная опасность которых неизвестна.
- Вы можете распылять такие вещества как краски, лаки, глазури и т.д. с температурой воспламенения 21°C и выше, без дополнительного предупреждения.
- Устройство не может быть использовано на рабочих местах, которые не обеспечивают защиту от взрыва.
- На рабочих местах в районе распыления не должно быть никаких источников воспламенения таких как например: тлеющие сигареты и сигары, открытый огонь, нагретые провода, искрящие предметы, горячие поверхности и т.д.

Рекомендации: При работе с распылителем используйте защитную маску и очки



Никогда не направляйте распылитель на себя, других людей или животных.

- При работе с инструментом, как внутри помещения, так и на открытом

воздухе следите за тем, что бы пары распыляемой жидкости не всасывались в распылитель.

- При работе на открытом воздухе учитывайте направление ветра. Ветер может переносить распыляемые жидкости на большие расстояния и нанести ущерб людям, животным и предметам. При работе внутри помещения, обеспечьте хорошую вентиляцию.
- Не позволяйте детям играть с данным изделием и пользоваться им.
- Не вскрывайте распылитель самостоятельно, если требуется произвести ремонт электрической схемы.



Возможные опасности

Даже когда инструмент используется по назначению, остаются остаточные факторы риска. Следующие виды опасности могут возникнуть с конструктивными особенностями:

1. При отсутствии респиратора вероятен риск повреждения лёгких компонентами распыляемых материалов.
2. Вероятен ущерб здоровью от вибрации при длительном использовании, либо не правильном использовании.

Лакокрасочные материалы, пригодные для использования.

Краски водорастворимые и на основе других растворителей, лаки, грунтовки, двухкомпонентные краски, очистители, автомобильные очистители, герметики, герметики-консерванты, морилки.

Лакокрасочные материалы, которые нельзя использовать

Настенные краски (эмульсионные) и т.п., щелочные и кислотные краски. Материалы с температурой воспламенения ниже 21°C

Правила по эксплуатации оборудования

Данное изделие разрешается эксплуатировать на протяжении 15 минут, затем его необходимо выключить на 5 минут.

Еженедельно рекомендуется работать с изделием НЕ БОЛЕЕ 20 часов в неделю.

Использование Электроинструмента.

Используйте зажимы, струбцины, тиски или другой способ надежного крепления обрабатываемой детали. Удержание детали рукой или телом ненадежно и может привести к потере контроля и к поломке инструмента или травмам.

Не перегружайте электроинструмент. Используйте электроинструмент соответствующий вашей работе. Правильно подобранный электроинструмент позволяет более качественно выполнить работу и обеспечивает большую безопасность.

Не используйте электроинструмент, если не работает клавиша «включения/выключения» («ON/OFF»). Любой электроинструмент, в котором неисправна клавиша включения/выключения, представляет ПОВЫШЕННУЮ опасность и должен быть отремонтирован до начала работы.

Отсоедините штепсель от источника электропитания перед проведением любых регулировок, замены аксессуаров или принадлежностей, или при хранении

электроинструмента. Такие профилактические меры по обеспечению безопасности уменьшают риск случайного включения электроинструмента.

Храните электроинструменты вне досягаемости детей и других людей, не имеющих навыков работы с электроинструментом. Электроинструменты опасны в руках пользователей, не имеющих навыков.

Любое изменение или модификация запрещается, так как это может привести к поломке электроинструмента и/или травмам.

Регулярно проверяйте регулировки инструмента, а также на отсутствие деформаций рабочих частей, поломки частей, а также состояния электроинструмента, которые могут влиять на неправильную работу электроинструмента. Если есть повреждения, отремонтируйте электроинструмент перед началом работ. Много несчастных случаев вызвано плохо обслуженными электроинструментами. Составьте график периодического сервисного обслуживания вашего электроинструмента.

Используйте только принадлежности, которые рекомендуются изготовителем для вашей модели. Принадлежности, которые могут подходить для одного электроинструмента, могут стать опасными, когда используются на другом электроинструменте.

Важно! Пульверизатор должен быть очищен от краски после каждого использования.

Распыляемые вещества выходят из сопла пульверизатора под большим давлением.

Замечание:

Никогда не направляйте пульверизатор на людей или животных.

Высок риск получения травм.

При ожоге кожи краской или растворителем, немедленно обратитесь к врачу, сообщив каким веществом, произошел ожог.

- Пульверизатор может быть использован с красками и растворителями с температурой воспламенения не ниже 21°C
- Применение пульверизатора внутри помещений. Эффективная вентиляция помещения должна быть обеспечена.

Запрещается использовать пульверизатор в помещениях, где есть источники с открытым пламенем или есть опасность взрыва (хранятся взрывоопасные вещества, и т.д.)

Не используйте пульверизатор для распыления воспламеняющихся жидкостей

Получение наилучшего результата окрашивания

1. Для достижения наилучших результатов, всегда держите пульверизатор бочком вниз, головку пульверизатора параллельно окрашиваемой поверхности
2. Неравномерные движения приводят к образованию пятен, капель и эффекту апельсиновой корки
3. Все движения должны производиться всей рукой, а не кистью – это обеспечивает постоянное расстояние между пульверизатором и окрашиваемой поверхностью

Советы

- Хорошо подготовленная ровная очищенная поверхность залог хороших результатов окрашивания.
- Проведите пробное окрашивание, например на картоне, чтобы убедиться, что краска имеет оптимальную вязкость и правильно настроен объем выхода краски из головки пульверизатора
- Начните окрашивания с нанесения первого тонкого слоя, дайте слою высохнуть, затем нанесите следующий слой. Этот способ окрашивания особенно рекомендуется для вертикальных поверхностей и поможет Вам избежать образования подтеков и полос.
- Расстояние между красящей головкой и окрашиваемой поверхностью зависит от интенсивности окрашивания (количество краски проходящей через головку).
- Оконное стекло может быть защищено с помощью намоченных газет.
- Для окрашивания потолка должны быть использованы гибкие насадки переходники
- Помните, что во время окрашивания основной поверхности рядом находящиеся предметы могут быть окрашены микрокаплями краски

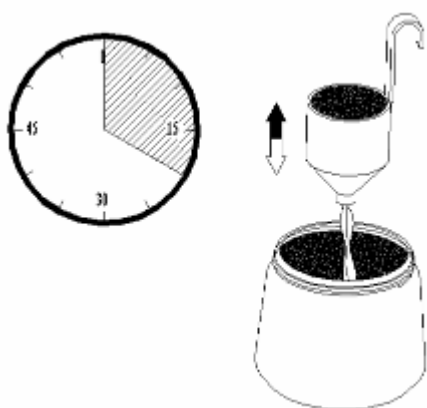
Пуск

1. Подготовка материала покрытия

Перед нанесением краски пульверизатором ее обычно необходимо разбавлять. Поскольку информация о разбавлении краски для нанесения при помощи пульверизатора редко содержится на банке с составом, вы можете использовать руководящие указания, приведенные в таблице вязкости (вязкость = консистенция материала покрытия).

- Подготовка к работе

Для работы с помощью краскопульты краску следует развести, согласно требованиям производителя. Так же вы можете сделать это самостоятельно, учитывая, что вязкость равна густоте раствора.



Измерение вязкости жидкости

1. Тщательно перемешайте жидкость
2. Поместите емкость для измерения вязкости, в жидкость полностью наполнив ее.
3. Затем выньте емкость и измерьте время в секундах, которое требуется для того чтобы краска вытекла полностью из емкости. Это время измеряется в Din-s (DIN-секунды)

Замечание: не включайте пульверизатор без жидкости в бачке – это приводит к повышенному износу помпы.

Заполнение бачка

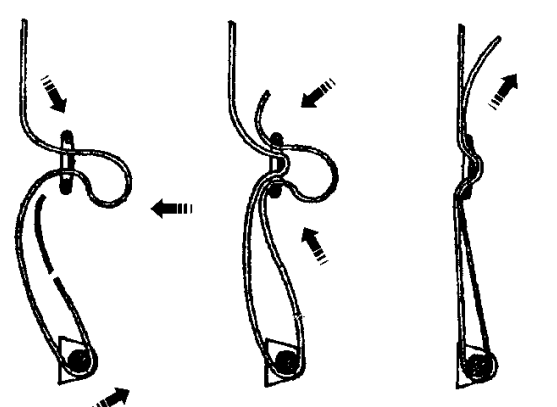
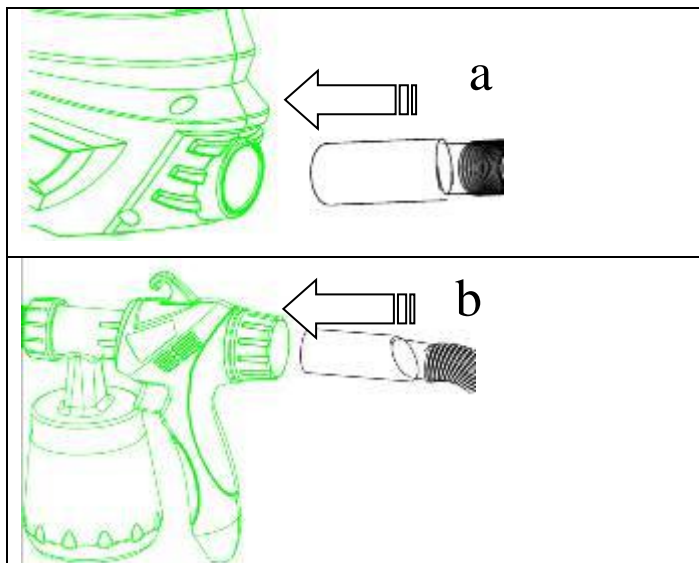
2. Поместите бачок на лист бумаги и наполните жидкостью

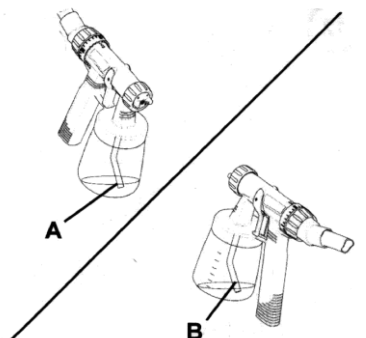
3. Если жидкость слишком вязкая, растворите ее
 Включите пульверизатор и поверните регулятор формы струи по часовой стрелки, до тех пор, пока не будет оптимальной формы пятна распыления. Поворот регулятора по часовой стрелки уменьшает выход краски. Поворот регулятора по часовой стрелки увеличивает выход краски

Таблица вязкости	
Распыляемый материал	Время вытекания в секундах
Краска растворимая растворителем (Грунтовый слой)	25-40
Краска растворимая растворителем (Окончательный слой)	15-40
Водорастворимая краска (Грунтовый слой)	25-40
Водорастворимая краска (Окончательный слой)	20-35
Морилки, растворители, масла	неразбавленный
Дезинфицирующие вещества, средства для защиты растений	неразбавленный
Автомобильная краска для нанесения распылением	20-35

1. Ввод в эксплуатацию

Перед подключением к электросети необходимо убедиться, что напряжение сети полностью соответствует указанному на паспортной табличке.

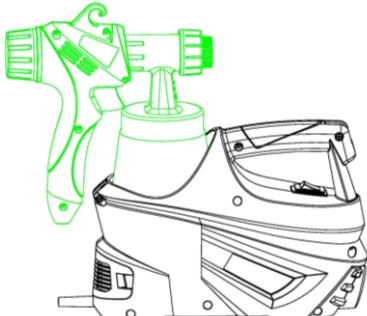
<p>1.</p>  <p>Присоедините к устройству ремень для переноски</p>	<p>2.</p>  <p>Установите воздушный шланг. Плотнo вставьте воздушный шланг в разъемы устройства и пульверизатора (a + b). Место размещения соединительных муфт определяется по желанию.</p>
<p>2. Отвинтите бак от пульверизатора.</p>	
<p>4.</p>	



Выровняйте всасывающий патрубок. Содержимое бака должно распыляться полностью. При нанесении материала распылением на горизонтальные поверхности поверните всасывающий патрубок вперед (А). При распылении на поверхности, находящиеся над головой, поверните всасывающий патрубок назад (В).

5. Установите бачок на лист бумаги, наполните подготовленным кроющим материалом и плотно навинтите бачок на распылитель.

6.



Вставьте распылитель в держатель аппарата

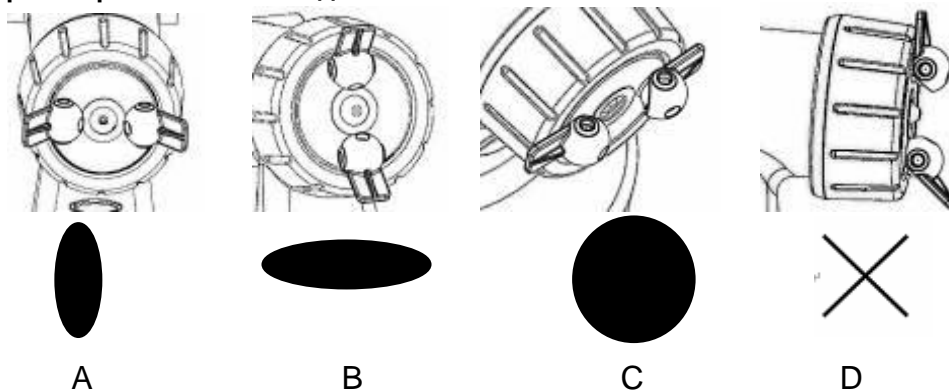
7. Установите аппарат на ровную чистую поверхность. В противном случае аппарат может всасывать пыль и другие частицы.

8. Повесьте аппарат на плечо при помощи ремня для переноски.

9. Вытащите распылитель из держателя и направьте на объект.

10. Нажмите кнопку вкл./выкл. на аппарате.

11. На крышке могут быть выбраны три различных положения, в зависимости от расположения пульверизатора и местонахождения объекта.



(1) Выбор положения инжекторов воздушной головки

Рис. А = вертикальная плоская струя → для работы на вертикальных поверхностях.

закройте воздушную крышку(1), отожмите два воздушных распылителя в направлении от центра.

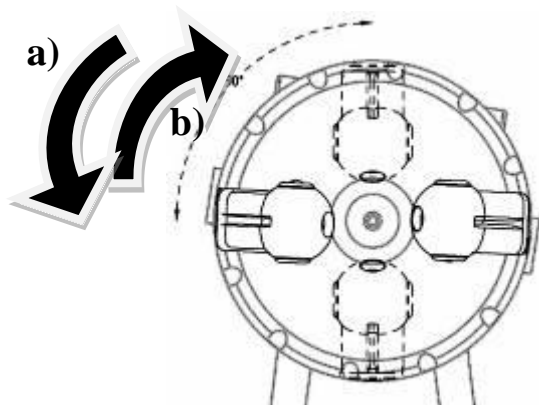
Рис. В = горизонтальная плоская струя → для горизонтальной окраски, закройте воздушную крышку (1)

Отожмите два воздушных распылителя в направлении от центра, и поверните их горизонтально (2)

Рис. С = струя круглого сечения →. Для углов, краёв и труднодоступных поверхностей. откройте воздушную крышку (1), откиньте инжекторы распылителя (1) в одну линию.

Рис. D D = Не правильная настройка

Внимание! Опасность получения травмы! Никогда не включайте пульверизатор в момент регулировки крышки распылителя.

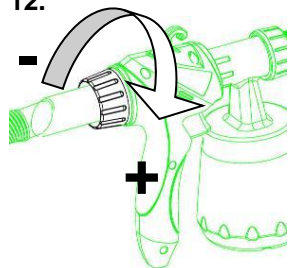


Внимание:

Возможна регулировка только в одном направлении для изменения настроек. Не применяйте силу, это может привести к повреждению устройства.

- a) Смена горизонтального положения распыления (2) на вертикальное
- b) Изменение вертикальной плоской струи(2) на горизонтальную. Нажмите на два воздушных распылителя (1) и поверните против часовой стрелки клапан вертикальной плоской струи на 90°

12.



Регулирование расхода жидкости

Установить расход жидкости путем поворота регулятора в задней части распылителя. Ориентироваться на шкалу регулятора.

- + поворот вправо → увеличение расхода
- поворот влево → уменьшение расхода

Вывод из эксплуатации и очистка

1. Выключите аппарат. Нажмите предохранительную скобу кнопки-пуска, чтобы крюющий состав стек обратно в бачок.
2. Отвинтите бачок. Вылейте оставшийся крюющий состав обратно в банку.
3. Выполните предварительное очищение бачка и питающей трубки с помощью

щетки.

4. Налейте воду или растворитель в бачок. Навинтите бачок обратно на аппарат.

Используйте только растворители с температурой воспламенения выше 21°C

5. Включите аппарат и распыляйте растворитель или воду в бачок или на ткань.

6. Повторяйте вышеуказанную процедуру до тех пор, пока растворитель или вода из насадки распылителя не станут прозрачными.

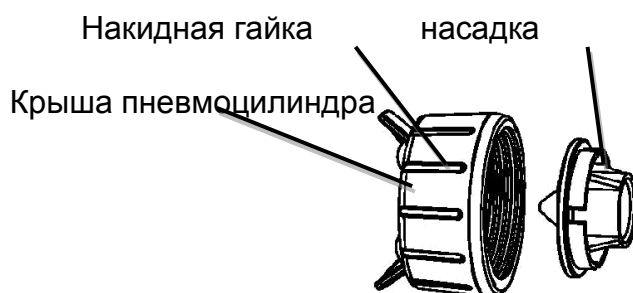
7. Выключите аппарат.

8. Затем полностью вылейте жидкость из бачка. Всегда храните бачок без остатков кроющих составов и проверяйте на предмет отсутствия повреждений.

9. Очистите внешнюю сторону распылителя и бачок при помощи тряпки, смоченной растворителем или водой.

10. Отвинтите накидную гайку и снимите крышку пневмоцилиндра и насадку.

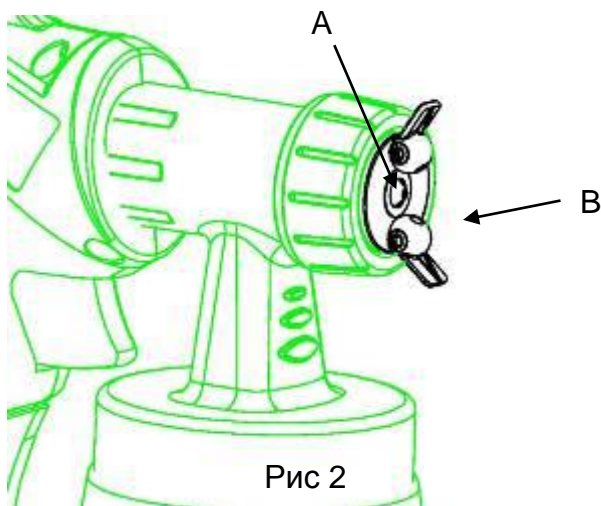
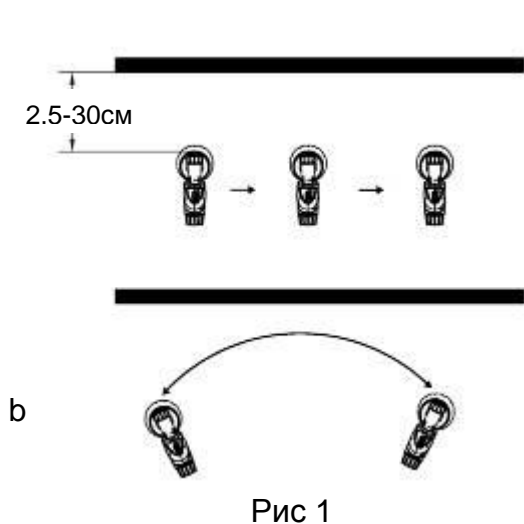
Очистите крышку пневмоцилиндра и насадку щеткой и растворителем или водой.



Соблюдайте осторожность! Никогда не выполняйте чистку насадки или отверстий распылителя острыми металлическими предметами.

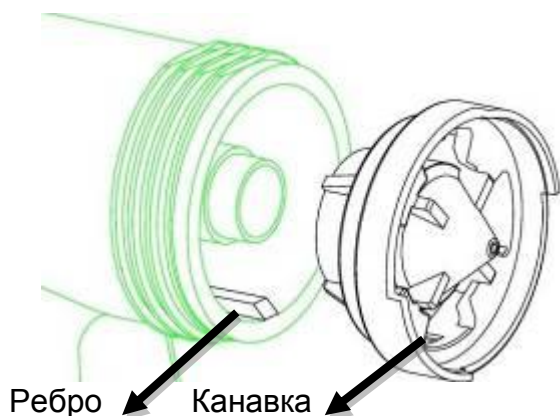
Метод распыления

- Результат распыления в значительной степени зависит от гладкости и чистоты поверхности, на которую наносится состав. Следовательно, поверхность необходимо тщательно подготавливать и не допускать оседания на нее пыли.
- Закройте все поверхности, не подлежащие нанесению состава.
- Закройте винтовую резьбу и аналогичные детали объекта, на который наносится состав.
- Рекомендуется опробовать распылитель на картоне или аналогичной поверхности для выбора правильных настроек инструмента. Важно: Начинайте распыление за пределами необходимой зоны и избегайте перерывов в распылении состава в зоне.
- **Верно (Рис. 1 а)** Убедитесь, что распылитель находится на расстоянии 2,5- 30 см от объекта, на который наносится состав.
- **Неверно (Рис. 1 б)** Тяжелый туман, образующийся при слишком интенсивном распылении, приводит к образованию неровностей на окрашиваемой поверхности и потере качества покрытия.
- Равномерное перемещение распылителя позволяет получать ровную поверхность.
- Если кроющий состав засоряет насадку (А) и крышку пневмоцилиндра (В) (**Рис.2**), очистите обе детали растворителем или водой.



Сборка

Наденьте насадку на распылитель и найдите ее правильное положение, поворачивая насадку. Ребро соединения должно войти в канавку насадки. Наденьте крышку пневмоцилиндра на насадку и затяните ее при помощи накидной гайки.

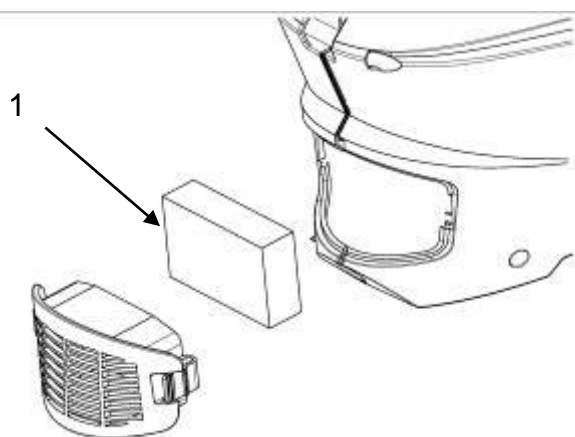


Ребро соединения должно войти в канавку насадки.

Техническое обслуживание

Смену воздушного фильтра производите по мере загрязнения. Снимите затвор крышки аппарата и поместите воздушный фильтр (1) в крышку. Снова закройте крышку.

ПРЕДУПРЕЖДЕНИЕ! Запрещается использовать аппарат без воздушного фильтра; грязь может всасываться внутрь устройства и мешать его работе.



Техническое обслуживание оборудования

Обслуживание электроинструмента должно быть выполнено только квалифицированным персоналом уполномоченных сервисных центров xBauMaster. Обслуживание, выполненное неквалифицированным персоналом, может стать причиной поломки инструмента и травм.

При обслуживании электроинструмента, используйте только рекомендованные сменные расходные части, насадки, аксессуары. Использование не рекомендованных расходных частей, насадок и аксессуаров может привести к поломке электроинструмента или травмам. Использование некоторых средств для чистки, таких как: бензин, аммиак, и т.д. приводят к повреждению пластмассовые части.

Гарантийное обязательство

На электрические инструменты распространяется гарантия, согласно сроку, указанному в гарантийном талоне.

Вы можете ознакомиться с правилами гарантийного обслуживания в гарантийном талоне, прилагаемом к инструкции по эксплуатации.