

**RU Инструкция по эксплуатации и
техническому обслуживанию**

**Воздушный автомобильный
компрессор**

Модель:

AK-88602, AK-88604, AK-88722, AK-88724



2013-07-01

Содержание

Описание	3
Комплектность поставки	4
Технические характеристики	4
Правила по технике безопасности	4
Правила по эксплуатации оборудования	5
Техническое обслуживание оборудования	7
Гарантийное обязательство	8

Уважаемый покупатель!

Компания **Энергомаш** выражает Вам свою глубочайшую признательность за приобретение Автомобильного воздушного компрессора.

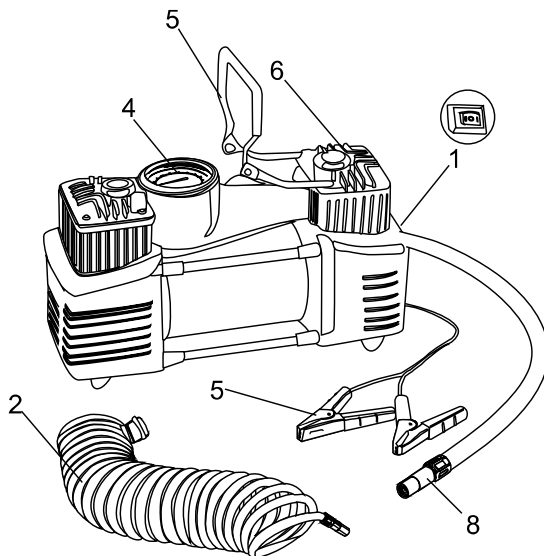
Изделия под торговой маркой **Энергомаш** постоянно совершенствуются и улучшаются.

Поэтому технические характеристики и дизайн могут меняться без предварительного уведомления. Приносим Вам наши глубочайшие извинения за возможные причиненные этим неудобства.



ВНИМАНИЕ! ПЕРЕД ИСПОЛЬЗОВАНИЕМ ВНИМАТЕЛЬНО ОЗНАКОМЬТЕСЬ!

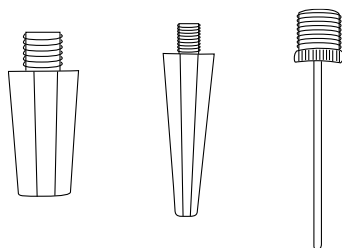
Описание



- | | |
|----------------------------|--------------------------------|
| 1. Кнопка включения | 5. Рукоятка для переноски |
| 2. Шланг высокого давления | 6. Головка цилиндра |
| 4. Манометр | 7. Провод питания со штеккером |
| | 8. Штуцер со шлангом |

Комплектность поставки

Переходные штуцера (3 шт.)



Технические характеристики

Модель	AK-88722	AK-88724
Используемое напряжение, В	12	24
Давление, psi.	150(10Bar)	150(10Bar)
Потребляемый ток (А)	30	20
Производительность (л/мин)	72	72
Режим работы	S2:30мин	S2:30мин

Модель	AK-88602	AK-88604
Используемое напряжение, В	12	24
Давление, psi.	150(10Bar)	150(10Bar)
Потребляемый ток (А)	18	15
Производительность (л/мин)	60	60
Режим работы	S2:30мин	S2:30мин

Правила по технике безопасности



Внимание!

Прежде чем приступить к работе с компрессором настоятельно рекомендуется прочитать настоящую инструкцию.

Инструмент предназначен только для применения в бытовом классе, крайне не рекомендуется использовать инструмент для профессиональных и промышленных работ. В случае несоблюдения настоящей рекомендации, инструмент полностью лишается гарантийного обслуживания.

- Не следует подключать компрессор, если напряжение не соответствует параметрам, указанным в настоящей инструкции.

- Не рекомендуется чрезмерно накачивать автомобильные шины и другие предметы (давление в шинах легковых автомобилей от 1 до 30psi), иначе есть вероятность возникновения несчастного случая.
- Во время эксплуатации рекомендуется постоянно следить за работой компрессора.
- Не рекомендуется работать и оставлять компрессор в местах с повышенной влажностью.
- Следует обратить внимание, что компрессор не предназначен для непрерывной эксплуатации.
- После работы инструмент следует убрать для хранения в сухое, недоступное для детей место.
- Рекомендуется регулярно проверять провод для подключения компрессора на повреждения и в случае неисправности отдать инструмент в ремонтную мастерскую.
- Не касайтесь головки цилиндра во время работы.
- Не оставляйте легко воспламеняющиеся предметы рядом с компрессором.
- Не позволяйте пользоваться компрессором детям.
- Не тяните компрессор за шланг или провод питания.
- Не допускайте контакта шланга и провода питания с источником высокой температуры и острых предметов.
- Не используйте компрессор под дождем или в мокрой среде.
- Располагайте компрессор на очищенной поверхности.
- Убедитесь, что компрессор располагается на плоской поверхности с максимальным уклоном не более 15 градусов.

Правила по эксплуатации оборудования

Прежде чем приступить к работе следует:

1. Достать и полностью размотать провод для подключения компрессора.
2. Выбрать в случае необходимости подходящий переходник.
3. Подключить шланг компрессора к накачиваемому предмету и закрепить его (в случае использования переходника его предварительно закрепляют на шланге компрессора, а только потом подключают переходник к накачиваемому предмету).
4. Прежде чем подключить компрессор к разъему прикуривателя следует включить зажигание автомобиля.
5. Для питания компрессора рекомендуется использовать только автомобильный прикуриватель, в противном случае компрессор

может выйти из строя, а в гарантийном обслуживании может быть отказано.

6. Включить компрессор при помощи специального выключателя, расположенного на корпусе. Если компрессор после включения плохо работает из-за низкого напряжения, то в качестве дополнительного источника питания рекомендуется использовать генератор автомобиля (для этого необходимо завести двигатель).

Манометр компрессора следует использовать только для предварительного измерения давления. Когда компрессор используется для накачивания автомобильных шин, настоятельно рекомендуется проверять давление с помощью других, более качественных измерителей.

7. Для выключения компрессора следует сначала перевести выключатель питания в положение «ВЫКЛ. (OFF)», затем снять шланг и переходник с накачиваемого предмета, а только потом отключить компрессор от разъема прикуривателя.

⚠ Внимание!

30А.

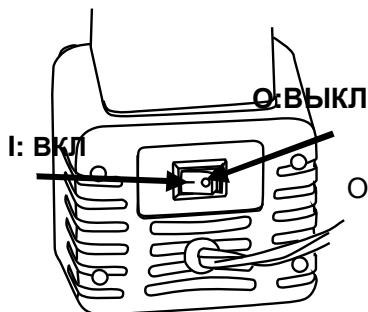
Максимальный ток: 30А.

Убедитесь, что источник питания поддерживает ток

8. Встроенный фонарь обеспечивает более комфортную работу в темное время суток.

-Нажмите кнопку включения в положение I для включения компрессора..

- Нажмите кнопку включения в положение O для выключения компрессора.



Приблизительное время накачивания:

Автомобильная шина (0-60 psi(4 bar)) – 2-4 минут

Велосипедная шина – 20-30 секунд

Футбольный мяч – 1 минута

Техническое обслуживание оборудования

Обслуживание и ремонт компрессора должно быть выполнено только квалифицированным персоналом уполномоченных сервисных центров **Энергомаш**. Обслуживание, выполненное неквалифицированным персоналом, может стать причиной поломки инструмента и травм.

При обслуживании компрессора, используйте только рекомендованные сменные расходные части, насадки, аксессуары. Использование не рекомендованных расходных частей, насадок и аксессуаров может привести к поломке компрессора или травмам..

Возможные Неисправности Компрессора

Неисправность	Рекомендации
Компрессор не работает или перегорает предохранитель прикуривателя	Проверить, нет ли в разъеме прикуривателя грязи и других посторонних предметов. При необходимости очистить разъем с помощью непроводящего ток предмета. Плотно вставить кабель питания в разъем и подвигать его, чтобы добиться улучшения контакта. Проверить кабель питания компрессора на повреждения.
Компрессор медленно работает	Слишком низкое напряжение — проверить состояние автомобильного аккумулятора, завести двигатель машины. Компрессор перегрет из-за продолжительного использования – отключить компрессор и оставить на 30 мин.
Компрессор работает, но накачивания не происходит	Проверить, качественно ли подключен штуцер шланга компрессора. Проверить шланг компрессора на повреждения (нет ли «утечки» воздуха).



Внимание!

Компрессор создает рабочее давление до 10 атмосфер(макс.). Чтобы избежать избыточного давления в накачиваемом предмете рекомендуется следовать настоящей инструкции.

Рекомендуется периодически проверять температуру корпуса компрессора, в случае если он перегрет, следует выключить компрессор и оставить на некоторое время. Рекомендуемый режим работы: 30

минут, после чего следует сделать перерыв, пока температура корпуса не сравняется с температурой воздуха (примерно 30 мин).

Гарантийное обязательство

На электроинструмент распространяется гарантия, согласно сроку, указанному в гарантийном талоне.

Вы можете ознакомиться с правилами гарантийного обслуживания в гарантийном талоне, прилагаемом к инне, прилагаемом к инструкции по эксплуатации.