

**RU Инструкция по эксплуатации и  
техническому обслуживанию.**

**Бетономешалка**

**Модель: БМ-19063**



## Содержание

Комплектность поставки.....	3
Технические характеристики.....	3
Правила по технике безопасности.....	4
Правила по эксплуатации оборудования.....	9
Техническое обслуживание оборудования.....	11
Срок службы.....	11
Гарантийное обязательство.....	11

Уважаемый покупатель!

Компания **Энергомаш** выражает Вам свою глубочайшую признательность за приобретение бетономешалки.

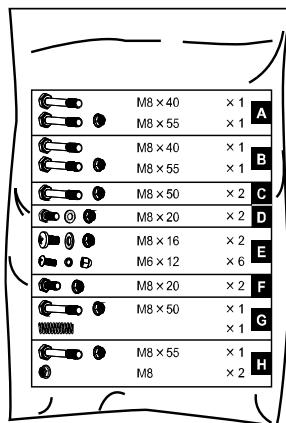
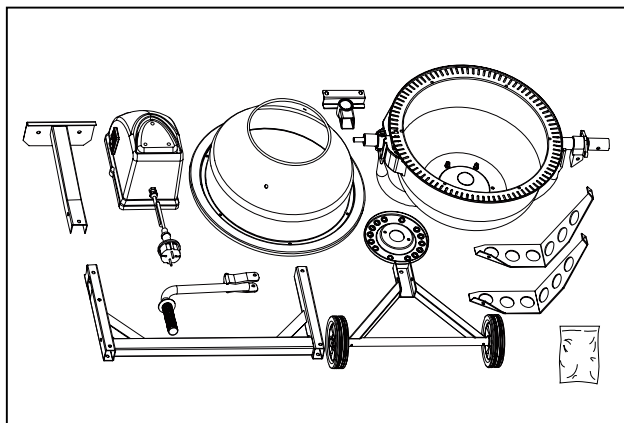
Внимание! Бытовая серия: время работы в неделю 42 часа  
Не перегружайте мотор бетономешалки.

**Внимание!**



Внимательно изучите данную инструкцию по эксплуатации и техническому обслуживанию. Храните её в защищенном месте.

### Комплектность поставки



### Технические данные

<b>Модель</b>	<b>БМ-19063</b>	
Напряжение	230В~ 50Гц	
Входная мощность	250 Вт	
Скорость загрузки	без	30 об/мин
Вместимость	63л	
Вес	25кг	

## Правила по технике безопасности

### Общие Правила Безопасности при Работе с Бетономешалками

Внимание! Бетономешалка является оборудованием повышенной опасности. Пользуясь бетономешалкой, чтобы не подвергаться опасности поражения током, травмы или возникновения пожара, следует СТРОГО соблюдать следующие основные правила техники безопасности. Прочитайте и запомните эти указания до того, как приступите к работе с бетономешалкой. Храните указания по технике безопасности в надёжном месте.

#### Рабочее Место

Содержите рабочее место должно быть чистым и хорошо освещённым.

Загроможденные плохо освещённые рабочие места являются причиной травматизма.



Не используйте бетономешалки во взрывоопасных помещениях, таких, где присутствуют: огнеопасные жидкости, газы, или пыль.



Держите посторонних на безопасном расстоянии от работающей бетономешалки.

Не отвлекайтесь – это может вызвать потерю контроля при работе и стать причиной травмы.

#### Электробезопасность

Перед включением проверьте, соответствует ли напряжение питания Вашей бетономешалки сетевому напряжению; проверьте исправность кабеля, штепселя и розетки, в случае неисправности этих частей дальнейшая эксплуатация запрещается.

Бетономешалки с двойной изоляцией не требуют подключения через розетку с третьим заземленным проводом. Для бетономешалки без двойной изоляции подключение через розетку с заземленным проводом обязательно

Избегайте контакта тела с заземленными поверхностями типа труб, радиаторов, печей и холодильников. Риск удара током резко возрастает, если ваше тело соприкасается с заземленным объектом. Если использование бетономешалки во влажных местах неизбежно, ток к бетономешалке должен подаваться через специальное устройство-прерыватель, отключающее бетономешалку при утечке тока. Резиновые перчатки электрика и специальная обувь далее увеличат вашу личную

безопасность.

Не подвергайте бетономешалки воздействию дождя или влажным условиям. Вода, попавшая в бетономешалку, значительно увеличивает риск удара током.

Аккуратно обращайтесь с электрошнуром. Никогда не тяните шнур, чтобы вытянуть штепсель из розетки. Держите шнур вдали от высокой температуры, масляных жидкостей, острых граней или движущихся частей. Замените поврежденный шнур немедленно. Поврежденные шнуры увеличивают риск удара током.

При работе бетономешалки вне помещений, используйте электроудлинители, специально предназначенные для применения вне помещения.

### **Личная Безопасность**

Будьте внимательны, постоянно следите за тем, что вы делаете, и используйте здравый смысл при работе с бетономешалками. Не используйте бетономешалки в то время, как Вы утомлены или находитесь под воздействием лекарств или средств замедляющих реакцию, а также алкоголя или наркотических веществ. Это может привести к серьезной травме.

Носите соответствующую одежду. Слишком свободная одежда, драгоценности или длинные распущенные волосы могут попасть в движущиеся части работающей бетономешалки. Держите ваши волосы, одежду, и перчатки далеко от двигающихся частей. Руки должны быть сухими, чистыми и свободными от следов маслянистых веществ.

Избегайте внезапного включения. Убедитесь, что клавиша включения/выключения находится в положении «выключено» («OFF») до включения бетономешалки в розетку.

Удалите регулировочные и/или установочные ключи перед включением бетономешалки. Оставленный ключ, попав в движущиеся части бетономешалке, может привести к поломке бетономешалки или серьезной травме.

Используйте оборудование обеспечивающее Вашу безопасность. Всегда носите защитные очки. Респиратор, нескользящие безопасные ботинки, каска, или наушники должны использоваться для соответствующих условий.



### **Использование Бетономешалки.**

Не перегружайте бетономешалку.

Не используйте бетономешалку, если не работает клавиша «включения/выключения» («ON/OFF»). Бетономешалка, в которой неисправна клавиша включения/выключения, представляет ПОВЫШЕННУЮ опасность и должна быть отремонтирована до начала работы.

Отсоедините штепсель от источника электропитания перед проведением любых регулировок, замены аксессуаров или принадлежностей, или при хранении бетономешалки. Такие профилактические меры по обеспечению безопасности уменьшают риск случайного включения бетономешалки.

Храните бетономешалки вне досягаемости детей и других людей, не имеющих навыков работы с бетономешалкой. Бетономешалки опасны в руках пользователей, не имеющих навыков.

Вовремя проводите необходимое обслуживание бетономешалки. Должным образом обслуженные бетономешалки, позволяют более легко и качественно выполнять работу и повышают безопасность. Любое изменение или модификация запрещается, так как это может привести к поломке бетономешалки и/или травмам.

Регулярно проверяйте регулировки бетономешалки, а также на отсутствие деформаций рабочих частей, поломки частей, а также состояния бетономешалки, которые могут влиять на неправильную работу. Если есть повреждения, отремонтируйте бетономешалку перед началом работ. Много несчастных случаев вызваны плохо обслуженными бетономешалками. Составьте график периодического сервисного обслуживания вашей бетономешалки.

Используйте только принадлежности, которые рекомендуются изготовителем для вашей модели.

## **Обслуживание**

Обслуживание бетономешалки должно быть выполнено только квалифицированным персоналом уполномоченных сервисных центров **Sturm!**. Обслуживание, выполненное неквалифицированным персоналом, может стать причиной поломки бетономешалки и травм. Например: внутренние провода могут быть неправильно уложены и быть зажатыми, или пружины возврата в защитных кожухах неправильно установлены.

При обслуживании бетономешалки, используйте только рекомендованные сменные расходные части, насадки, аксессуары. Использование не рекомендованных расходных частей, насадок и аксессуаров может привести к поломке бетономешалки или травмам. Использование некоторых средств для чистки, таких как бензин, аммиак, и т.д. приводят к

повреждению пластмассовые части.

**Примечание:** Эксплуатационные качества данного устройства могут различаться в зависимости от локальной линии подачи напряжения. На КПД инструмента, также может оказывать влияние используемый удлинительный шнур.

**⚠ Внимание!** предупреждения, предостережения и инструкции, указанные в данном руководстве, не относятся к абсолютно всем ситуациям, которые могут возникнуть. Оператор должен осознавать, что контроль над практической эксплуатацией и соблюдение всех предосторожностей, входит в его непосредственные обязанности.

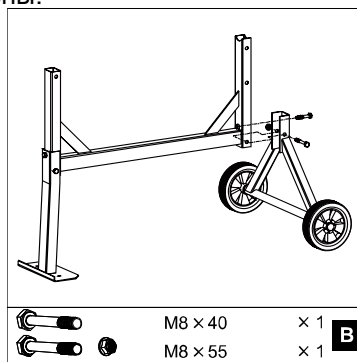
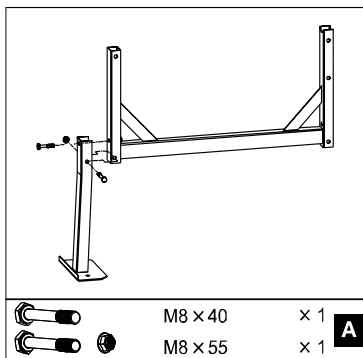
### Распаковка

Распаковывая товар, убедитесь в том, что все составляющие на месте. Сверьтесь с рисунком агрегата на последней странице.

### Монтаж

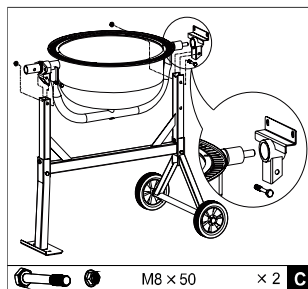
#### Рама

1. На раму, лежащую на боку, прикрепите ножки опоры, как показано на рисунке. Проденьте 2 болта M8x55 через отверстия, поставьте шайбы с другой стороны и затяните гайки. Также закрутите болт M8x40 с гровером и шайбой.
2. Переверните раму и установите на нее опору с колесами.
3. Убедитесь, что все болты плотно закручены.



#### Нижний полубак

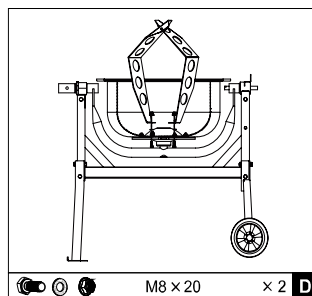
1. Осторожно два человека устанавливают нижний полубак с опорной дугой на опору как показано на рисунке.



2. С каждой стороны выровнять отверстия с опорой подшипника и вставить болты, гайки и шайбы. Затянуть болты гаечным ключом.

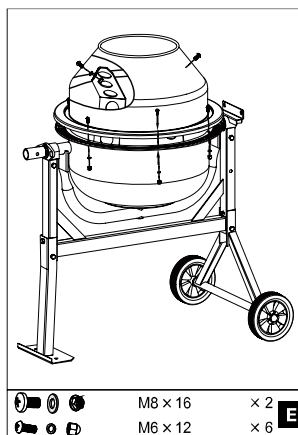
### Лопастни для размешивания

1. Установите лопасти бетономешалки внутрь нижнего полубака так, как показано на рисунке.
2. Болты М8х20 вставляются с внешней стороны полубака, где находятся два отверстия. Гайки и шайбы устанавливаются на внутренней стороне. Кожаные шайбы ставятся между лопастью и баком в нижней его части.



### Верхний полубак

1. Установите верхний полубак на обод нижнего полубака, убедитесь, что отверстия совместились и стрелки сошлись.
2. Вставьте винты М6х12 с крестообразной головкой во все отверстия на венце. Наденьте на каждый винт снизу шайбу, гайку и плотно затяните.
3. Закрепите лопасти на верхнем полубаке винтами М8х16 через отверстия с внешней стороны.
4. Кожаные шайбы устанавливаются внутри между лопастями и верхним полубаком. Затяните лопасти с внутренней стороны, используя гайки.
5. Убедитесь, что все лопасти надежно закреплены.

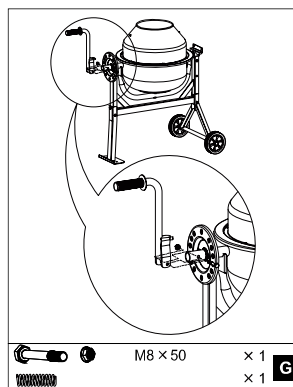
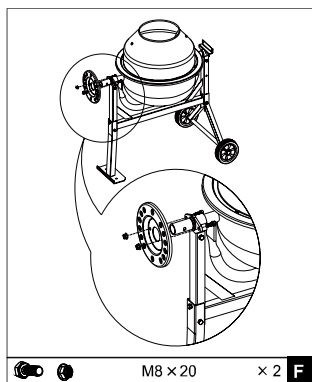


### Поворотный рычаг

1. Плавно задвиньте блокирующую пластину на ось большого диаметра как показано на рисунке. Закрепите с помощью двух болтов М8х20 с гайками.
2. Вставьте пружину в трубу поворотного рычага. Удерживая пружину пальцем, наденьте рычаг на вал. Нажмите рычаг вниз пока отверстия на

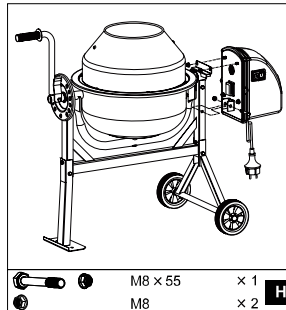


валу и трубе поворотного рычага не совпадут. Вставьте болт M8x50 и тщательно закрутите гайку, но не слишком туго, чтобы рычаг вращался.



### Картер трансмиссии

Выровняйте шпоночные пазы, сдвигая картер трансмиссии на вал шестерни. Закрепите картер с рамой двумя болтами M8x55 с шайбами и гайками.



### Правила по эксплуатации оборудования

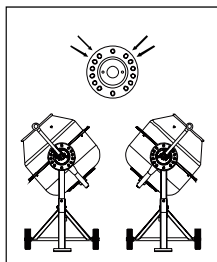
#### Поворот барабана

Приводимый в действие пружиной поворотный рычаг обеспечивает надежную фиксацию барабана в положениях хранения, работы и выгрузки.

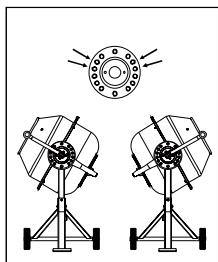
Барабан фиксируется в этих положениях при помощи зубцов на рулевом рычаге, которые входят в зацепление с пазами на фиксирующем диске. Чтобы наклонить барабан надо оттянуть на себя поворотный рычаг, чтобы разъединить зацепление. Это позволяет поворачиваться рулевому рычагу и барабану в одном направлении.

Положения барабана бетономешалки при загрузке и смешивании материалов.

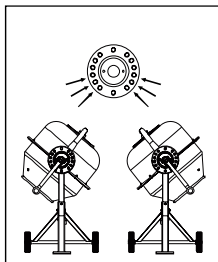
**Раствор извести**



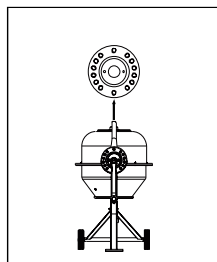
**Бетон**



**Выгрузка**



**Хранение**



## Загрузка

Подключите кабель к бетономешалке. Только после этого подключите бетономешалку к сети.

Запустите бетономешалку перед загрузкой. Всегда загружайте только вращающийся барабан.

Не забрасывайте материал в бетономешалку во избежание отскакивания обратно от барабана. Грузите через край.

**ВНИМАНИЕ:** Двигатель бетономешалки оснащен термозащитой для предотвращения перегрева. Термозащита автоматически включается при перегреве и автоматически выключается при охлаждении двигателя.

Для получения максимального результата при работе:

1. Добавьте необходимое количество гравия в барабан.
2. Добавьте цемент.
3. Добавьте необходимое количество песка.
4. Налейте в барабан воду.

### **Выгрузка**

Не выключайте бетономешалку, если она полная. Выгрузка должна производиться только при вращающемся барабане.

### **Техническое обслуживание оборудования**

Тщательно очищайте смеситель по окончании рабочего дня. Содержите его в чистоте. Засохший цемент должен быть удален из барабана. Не пытайтесь очистить накопившийся засохший бетон совком, молотком и другим инструментом, так как это может привести к повреждениям бетономешалки. Барабан очищается примерно 2 минуты при помощи смеси воды и гравия размером около 25 мм. По окончании чистки выгрузите смесь воды и гравия и промойте барабан струей воды внутри и снаружи.

Не лейте воду на кожух мотора и особенно на вентиляционные отверстия.

Удалите все посторонние материалы с кожуха двигателя. Запрещается использовать едкие химические вещества и жидкости для протирки корпусных деталей

### **Срок службы**

Срок службы товаров составляет 3 года.

Гарантийный срок согласно гарантийному талону

### **Гарантийное обязательство**

С Правилами гарантийного обслуживания вы можете ознакомиться в гарантийном талоне.