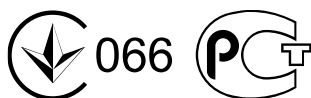


**RU Инструкция по эксплуатации и  
техническому обслуживанию**

**Станок деревообрабатывающий**

**Модели: ДМ-19150**



2013-08-21

## Содержание

Описание.....	3
Комплектность поставки.....	4
Технические характеристики.....	5
Правила по технике безопасности.....	6
Правила по эксплуатации оборудования.....	7
Техническое обслуживание оборудования.....	11
Гарантийное обязательство.....	12

Уважаемый покупатель!

Компания **Энергомаш** выражает Вам свою глубочайшую признательность за приобретение данного электроинструмента.

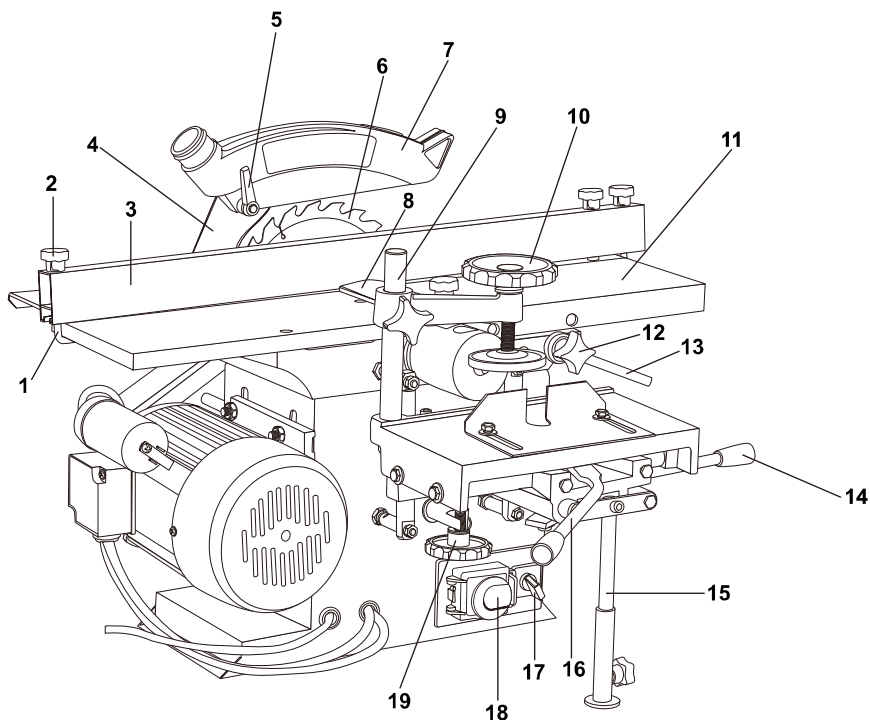
Изделия под торговой маркой **Энергомаш** постоянно совершенствуются и улучшаются.

Поэтому технические характеристики и дизайн могут меняться без предварительного уведомления. Приносим Вам наши глубочайшие извинения за возможные причиненные этим неудобства.



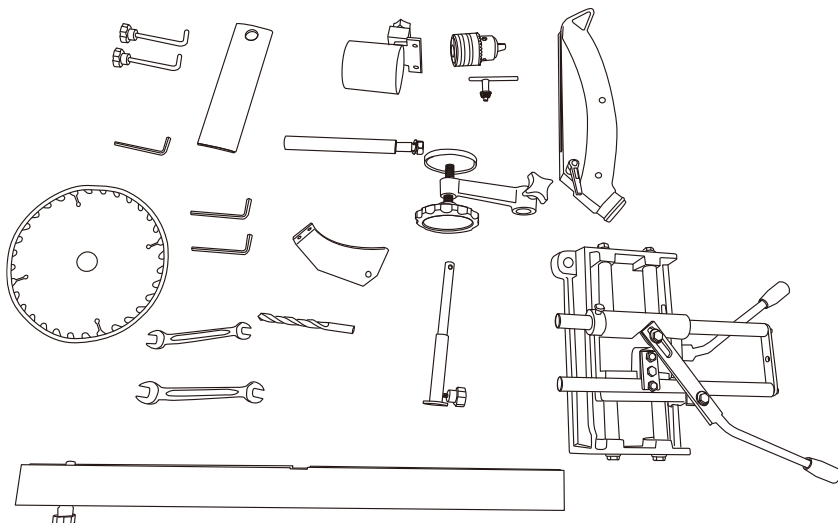
Внимательно изучите данную инструкцию по эксплуатации и техническому обслуживанию. Храните её в защищенном месте.

## Описание



1. винт с L-образным крючком
2. стопорное кольцо направляющей планки
3. направляющая планка
4. расклинивающий нож
5. блокиратор защитного кожуха пилы
6. дисковая пила
7. защитный кожух пилы
8. защитный кожух строгального ножа
9. стойка фиксатора заготовки
10. фиксатор заготовки
11. строгальный верстак
12. рукоятка фиксации глубины строгания
13. рукоятка регулировки глубины строгания
14. рукоятка регулировки положения сверлильного верстака (вперед\назад)
15. опора сверлильного верстака
16. рукоятка регулировки положения сверлильного верстака (влево\вправо)
17. переключатель направления
18. крышка сетевого выключателя
19. рукоятка регулировки высоты сверлильного верстака

## Комплектность поставки



1. направляющая планка – 1 шт.
2. стопорное кольцо направляющей планки – 2 шт.
3. защитный кожух строгального станка – 1 шт.
4. защитный кожух для сверла – 1шт.
5. патрон – 1 шт.
6. торцевой ключ для зажимного патрона – 1 шт.
7. шестигранный ключ – 3 шт.
8. сверлильный верстак - 1 set
9. стойка фиксатора заготовки – 1 шт.
10. фиксатор заготовки – 1 шт.
11. защитный кожух пилы - 1 шт.
12. дисковая пила - 1 шт.
13. гаечный ключ – 2 шт.
14. сверло - 1 шт.
15. расклинивающий нож – 1 шт.
16. опора сверлильного верстака

## Технические характеристики

### 1. Стругание

Максимальный диаметр ножа	φ62 мм
Скорость вращения ножа	3500 об / мин
Размеры лезвия	125x22x3 мм
Максимальная ширина строгания	125 мм
Максимальная длина полотна	600 мм
Максимальная глубина строгания	3 мм

### 2. Распиловка

Максимальный диаметр диска пилы	200x2,8x30 мм
Скорость вращения	3500 об/мин
Максимальная глубина распила	70 мм

### 3. Другое

Максимальный диаметр сверления	13 мм
Максимальная глубина сверления	70 мм
Мощность двигателя	230 V~ 50 Гц – 1500 W
Вес станка	42,6 кг

## Правила по технике безопасности

**Основные требования:** К работе с оборудованием допускаются лица, достигшие совершеннолетнего возраста и прошедшие специальное обучение. Перед началом работы внимательно ознакомьтесь с инструкцией по эксплуатации оборудования

- Работа с оборудованием может стать причиной получения травм и увечий. Пожалуйста, будьте очень внимательны.
- Удостоверьтесь в работоспособности сетевого выключателя. Корректная работа выключателя позволит немедленно остановить работу оборудования при возникновении аварийных ситуаций и несчастных случаев.
- Перед началом работы, оператору следует надеть рабочую одежду, обувь и головной убор, наличие ювелирных украшений не рекомендовано. Длинные волосы должны быть убраны.
- Во время работы необходимо использовать противозащитные наушники, защитный шлем и марлевую маску. Применяйте предоставленные средства защиты и производите работы в специально отведенном месте.
- Проверьте обрабатываемое изделие на наличие твердых предметов. Обратите внимание на текстуру древесины.
- Данный станок предназначен для обработки древесины, не используйте оборудование для работы с металлом или другими материалами.
- Не производите обработку слишком больших, слишком маленьких или слишком длинных заготовок, а также заготовок изогнутой формы.
- Для обработки заготовок большой длины необходимо использовать дополнительный верстак.
- Не подходите слишком близко к вращающимся деталям оборудования.
- Обеспечьте достаточное освещение рабочей зоны, удалите лишние предметы. Нахождение посторонних лиц в рабочей зоне не рекомендовано. Не оставляйте инструменты и другие предметы на поверхности оборудования.
- Перед проведением технического обслуживания необходимо полностью обесточить оборудование. Удостоверьтесь, что вероятность незапланированной подачи питания полностью исключена.
- Оператору запрещено покидать рабочее место при работающем оборудовании. Присутствие детей в рабочей зоне строго запрещено.
- Работа оператора, находящегося в состоянии алкогольного или наркотического опьянения, а также под действием медицинских препаратов, строго запрещена.

## Предупреждение

Оператору необходимо обратить внимание на следующие моменты:

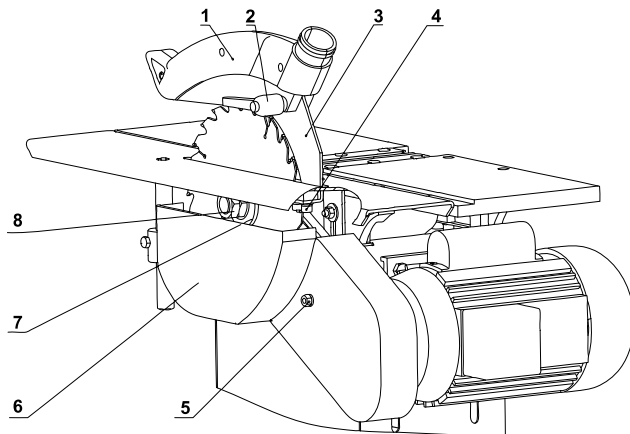
- При регулировке, установке, замене режущих элементов и очистке оборудования необходимо использовать перчатки и специальные инструменты.
- Во время работы, необходимо находиться на удалении от вращающихся деталей оборудования, использовать средства защиты и производить плавную подачу обрабатываемого изделия.
- Необходимо использовать защитные устройства, поставляемые в комплекте с оборудованием, предварительно удостоверившись в их исправности. Во избежание попадания частиц древесины в глаза оператора, необходимо использовать защитные очки. Проверьте сбалансированность и надежность фиксации режущих элементов.

## Правила по эксплуатации оборудования

### Установка дисковой пилы

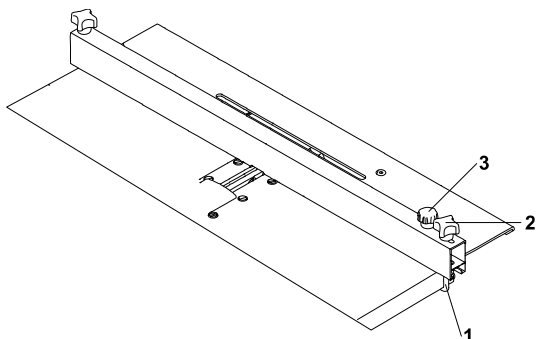
Установите расклинивающий нож (3) и зафиксируйте его с помощью винта (4), установите защитный кожух (1) на расклинивающий нож (3), заблокированный с помощью рукоятки (2).

Ослабьте винт (5) и гайку, отсоедините кожух (6). Открутите две гайки (8), фиксирующие пилу, удалите фланец(7). Установите дисковую пилу, поставьте фланец (7) и зафиксируйте пилу с помощью двух гаек (8).



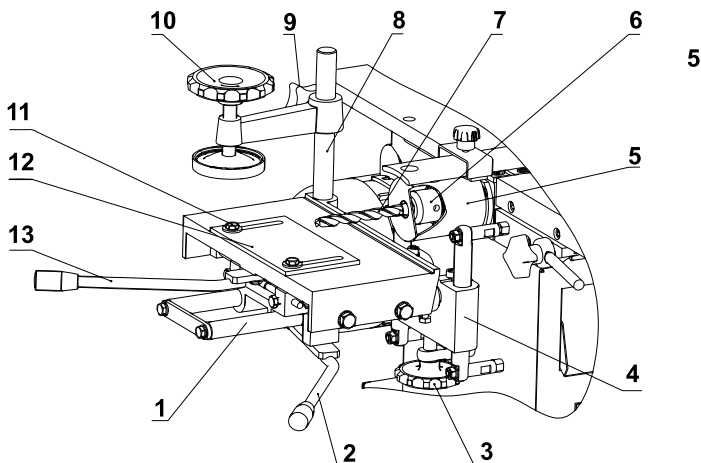
### Установка направляющей планки

Вставьте винт с L-образным крючком (1) в направляющую планку (2), положите планку (2) на стол станка, прикрепите направляющую планку к столу с помощью винта с L-образным крючком. Зафиксируйте направляющую планку с помощью стопорного кольца (3) .



### Установка сверлильного верстака

Вставьте штыри верстака (1) в отверстия, расположенные в кронштейне (4), закрепите штыри с помощью винтов. Вставьте патрон (6) в шпиндель. Установите защитный кожух (5) и зафиксируйте его с помощью двух винтов. Вставьте стойку фиксатора заготовки (8) в отверстие, расположенное в сверлильном верстаке, закрутите шестигранный винт, а затем закрепите фиксатор (10) на стойке (8).



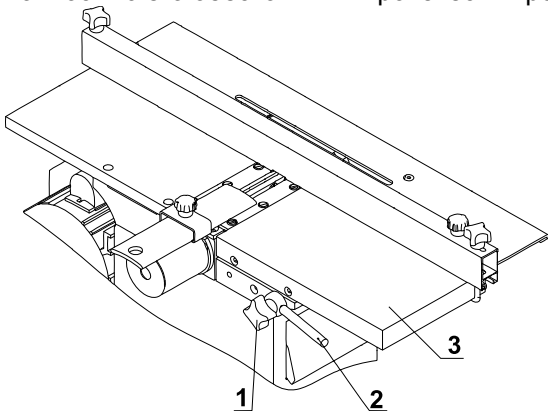


### Строгание поверхности

Остановите работу оборудования, полностью прекратите подачу электропитания. Открутите стопорное кольцо(1), поверните рукоятку регулировки глубины строгания (2) таким образом, чтобы строгание могло быть выполнено на требуемую глубину. Зафиксируйте положение строгального верстака (3) с помощью стопорного кольца(1).

Во время работы, оператору следует находиться слева от переднего стола, плавно перемещая обрабатываемое изделие обеими руками (левая рука впереди правой). При прохождении заготовки на расстоянии 5 см от шпинделя, прижмите левой рукой заготовку к поверхности стола, а правой рукой продолжите проталкивать заготовку вперед. Подача заготовки должна производиться медленно и равномерно. Удостоверьтесь в отсутствии трещин и металлических предметов в обрабатываемой заготовке. В случае обработки заготовки большой длины необходимо с тыльной стороны стола закрепить дополнительный кронштейн. Старайтесь не обрабатывать заготовки, имеющие малый размер и небольшую длину, в случае необходимости, используйте специальный толкающий брусок. Режущие элементы должны быть чистыми и хорошо заточенными. При возникновении аварийных ситуаций или несчастных случаев необходимо незамедлительно прекратить работу оборудования.

После окончания работы, необходимо остановить работу оборудования, полностью его обесточить и произвести процедуру очистки.



### Пила

Во время работы оператор должен находиться перед столом с правой стороны. При обработке заготовки необходимо использовать защитные очки. Положите заготовку одной стороной на поверхность стола, а затем медленно и равномерно продвигайте ее вперед. Внимание: если деталь имеет небольшой размер или длину, для проталкивания детали

рекомендуется использовать небольшой деревянный брусок. При обработке заготовок большой длины следует использовать дополнительный кронштейн. Удостоверьтесь в отсутствии металлических и других твердых предметов в заготовке. Не производите удаление стружки при работающем оборудовании. Дисковая пила должна быть чистой и хорошо заточенной. При возникновении аварийных ситуаций или несчастных случаев незамедлительно прекратите работу оборудования.

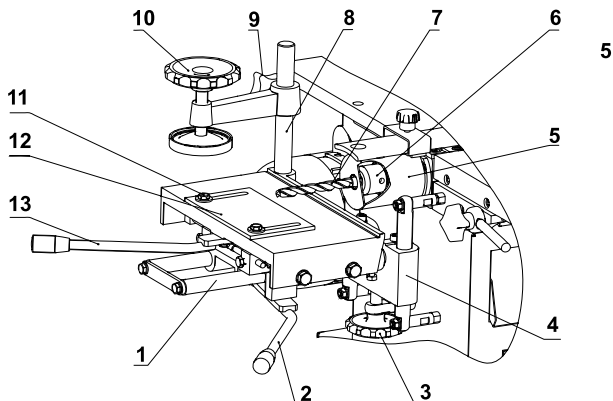
После окончания работы, необходимо остановить работу оборудования, и полностью его обесточить. Произведите процедуру очистки и отсоедините пилу. Поднимите фланец шпинделя и заблокируйте его. Установите стол.

### **Сверление отверстий**

Остановите работу оборудования и полностью обесточьте его. Поверните рукоятку (3) и отрегулируйте положение сверлильного верстака с учетом размера обрабатываемой заготовки. Определите положение позиционирующей пластины (12), принимая во внимание требуемую глубину отверстия. Обозначьте на поверхности заготовки то место, где планируется просверлить отверстие. Ослабьте стопорное кольцо (9), отрегулируйте положение фиксатора детали (10) таким образом, чтобы прижимная пластина оказалась над заготовкой. Затем, заблокируйте кольцо(9), тем самым, закрепив положение фиксатора детали(10), а затем, поверните рукоятку (3) и плотно прижмите пластину к заготовке. Вставьте заглушку.

Во время работы, оператор должен находиться перед сверлильным верстаком, лицом к коническому концу шпинделя. Поверните рукоятку (13) таким образом, чтобы сверло оказалось напротив отметки, обозначенной на поверхности заготовки. Удостоверьтесь, что заготовка плотно прижата к сверлильному верстаку и позиционирующей пластине (12). Сместите рукоятку (2), медленно и равномерно приблизьте заготовку, и просверлите отверстие в обозначенном месте.

Внимание: используйте хорошо заточенные сверла необходимого диаметра, медленно и равномерно придвигайте заготовку. Во время работы периодически извлекайте сверло, тем самым, удаляя образовавшуюся стружку. Удостоверьтесь в отсутствии металлических и других твердых предметов в заготовке. Не обрабатывайте заготовки слишком большой длины. При возникновении аварийных ситуаций или несчастных случаев незамедлительно прекратите работу оборудования.



### **Включение/Выключение питания**

Включение питания: откройте крышку выключателя питания, нажмите на зеленую кнопку (маркировка '1')

Выключение питания: откройте крышку выключателя питания, нажмите на красную кнопку (маркировка '0')

### **Регулировка направления вращения**

Установите регулятор направления вращения в положение 'R', сверло начнет вращаться по часовой стрелке, установите регулятор в положение 'L' - сверло начнет вращаться против часовой стрелки.

**Внимание:** В нормальном режиме работы регулятор направления вращения должен быть установлен в положение 'R'. Установка в положение 'L' производится с целью извлечения сверла из обрабатываемой заготовки.

## **Техническое обслуживание оборудования**

После окончания работы, необходимо остановить работу оборудования, полностью его обесточить и удалить стружку и другие частицы, оставшиеся на поверхности деталей станка. Своевременная очистка деталей оборудования позволяет значительно увеличить срок эксплуатации, а также повысить качество работы.

Регулярно производите техническое обслуживание и проверку состояния оборудования и электрических элементов. Вращающиеся детали необходимо смазывать после 150 часов работы, либо раз в месяц, замена смазки в шариковых подшипниках должна производиться после каждых 1000 рабочих часов. В том случае, если оборудование не будет эксплуатироваться в течение длительного периода времени, следует протереть верстак и скользящую поверхность, а затем нанести тонкий

слой смазки, и оставить оборудование в сухом помещении, чтобы предотвратить появление ржавчины. При повторной эксплуатации оборудования, необходимо проверить герметизацию мотора. Края режущих элементов должны быть всегда хорошо заточенными. В том случае, если режущие элементы затупились, их необходимо незамедлительно заточить. Все три режущих элемента следует затачивать одновременно. Это позволит обеспечить равномерность вращения и высокое качество работы оборудования. Не забывайте протирать и смазывать все скользящие поверхности.

### **Гарантийное обязательство**

На электроинструмент распространяется гарантия, согласно сроку, указанному в гарантийном талоне.

Вы можете ознакомиться с правилами гарантийного обслуживания в гарантийном талоне, прилагаемом к инструкции по эксплуатации.