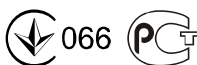


RU Инструкция по эксплуатации и
техническому обслуживанию.

Аккумуляторная дрель-шуруповерт

Модели: ДШ-3014К . ДШ-3016К . ДШ-3018К
ДШ-30181



2013-07-01

Содержание

| | |
|--|----|
| Описание | 3 |
| Комплектность поставки..... | 4 |
| Технические характеристики | 5 |
| Правила по технике безопасности | 5 |
| Правила по эксплуатации оборудования..... | 9 |
| Техническое обслуживание оборудования..... | 14 |
| Гарантийное обязательство..... | 14 |

Уважаемый покупатель!

Компания **Энергомаш** выражает Вам свою глубочайшую признательность за приобретение аккумуляторной дрели-шуруповерта нашей марки.

Внимание!

Аккумуляторный электроинструмент предназначен для сверления металлов, дерева, пластиков и им подобных материалов, завинчивания и нарезания резьбы и относится к бытовому классу инструмента.

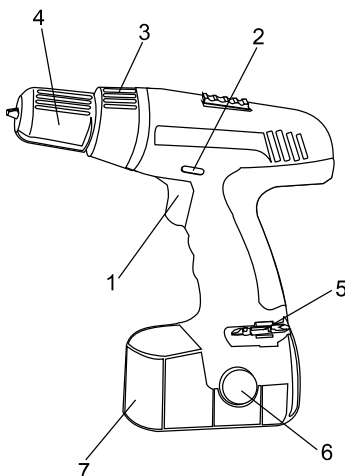
Изделия под торговой маркой **Энергомаш** постоянно совершенствуются и улучшаются.

Поэтому технические характеристики и дизайн могут меняться без предварительного уведомления. Приносим Вам наши глубочайшие извинения за возможные причиненные этим неудобства.



Внимательно изучите данную инструкцию по эксплуатации и техническому обслуживанию. Храните её в защищенном месте.

Описание



1. Кнопка переключателя «Вкл/Выкл»

2. Кнопка переключателя направления вращения.
3. Кольцо регулировки крутящего момента.
4. Быстрозажимной патрон.
5. Место хранения насадки и 2-х сторонняя насадка
6. Кнопка отсоединения аккумулятора
7. Аккумулятор

Комплектность поставки

ДШ-3014К, ДШ-3016К, ДШ-3018К

Адаптер 1 шт.

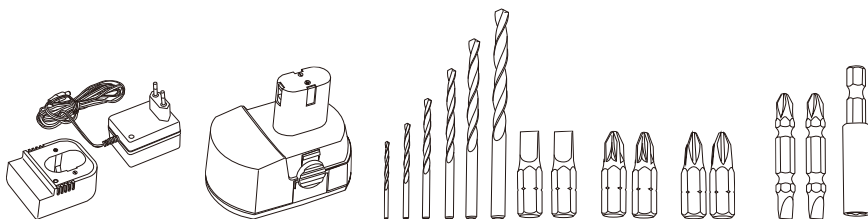
зарядное устройство (база) 1 шт.

магнитный адаптер 1 шт.

Двойные биты (прямой/ крестовой шлиц) 2 шт.

Набор бит 6 шт, набор сверл 6 шт.

Дополнительный аккумулятор 1 шт



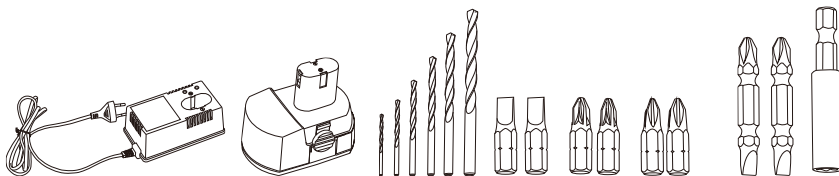
ДШ-30181

Зарядное устройство 1 шт, магнитный адаптер 1 шт.

Двойные биты (прямой/ крестовой шлиц) 2 шт.

Набор бит 6 шт, набор сверл 6 шт.

Дополнительный аккумулятор 1 шт



Технические характеристики

| Модель: | ДШ-3014К | ДШ-3016К | ДШ-3018К | ДШ-30181 |
|---------------------------------------|------------------|------------------|------------------|------------------|
| Напряжение зарядного устройства: | 230 В~ 50 Гц | 230 В~ 50 Гц | 230 В~ 50 Гц | 230 В~ 50 Гц |
| Напряжение аккумуляторной батареи: | 14,4 В | 16,8 В | 18,0 В | 18,0 В |
| Кол-во аккумуляторных батарей: | 2 шт | 2 шт | 2 шт | 2 шт |
| Ёмкость аккумуляторной батареи: | 1,3 Ah | 1,3 Ah | 1,3 Ah | 1,3 Ah |
| Скорость холостого хода: | 0-550 об./мин. | 0-900 об./мин. | 0-900 об./мин. | 0-900 об./мин. |
| Тип патрона быстрозажимной | 0,8-10,0 мм | 0,8-10,0 мм | 0,8-10,0 мм | 0,8-10,0 мм |
| Тип аккумуляторной батареи: | Никель-кадмиевый | Никель-кадмиевый | Никель-кадмиевый | Никель-кадмиевый |
| Время зарядки аккумуляторной батареи: | 3-5 часов | 3-5 часов | 3-5 часов | 1 час |
| Функция моментальной остановки: | Да | Да | Да | Да |
| Крутящийся момент: | 17 позиций | 17 позиций | 17 позиций | 17 позиций |
| Правостороннее вращение: | Да | Да | Да | Да |
| Количество скоростей: | 1 | 1 | 1 | 1 |
| Кейс и насадки: | да | да | да | да |

Правила по технике безопасности

Рабочее Место.

- Содержите рабочее место в чистоте, и хорошо освещенным.

Загроможденные и плохо освещенные рабочие места являются причиной травматизма.

- Не используйте аккумуляторные дрели-шурупверты во взрывоопасных помещениях, таких, где присутствуют огнеопасные жидкости, газы, пыль. Аккумуляторные дрели-шурупверты создают искры, которые могут привести к возгоранию пыли или пара.
- Держите детей и посетителей на безопасном расстоянии от работающих аккумуляторных дрелей-шурупвертов.
- Не отвлекайтесь при работе – это может вызвать потерю контроля и стать причиной травмы.

Электробезопасность.

Не подвергайте аккумуляторные дрели-шурупверты воздействию дождя или другой влаги. Вода, попавшая в аккумуляторную дрель-шурупверт, значительно увеличивает риск удара током. Аккуратно обращайтесь с электрошнуром зарядки аккумуляторной дрели-шурупверта. Не используйте шнур для переноски аккумуляторного инструмента. Не тяните за шнур для вынимания штепселя из розетки. Оберегайте шнур от высокой температуры, масляных жидкостей, острых граней. При обнаружении повреждения шнура, замените шнур немедленно. Поврежденный шнур увеличивает риск удара током.

Личная Безопасность.

- Будьте внимательны, постоянно следите за тем, что Вы делаете при работе с аккумуляторной дрелью-шурупвертом. Не используйте аккумуляторную дрель-шурупверт в то время, когда Вы утомлены или находитесь под воздействием лекарств или средств, замедляющих реакцию, а также алкоголя или наркотических веществ. Это может привести к серьезной травме.
- Носите соответствующую одежду. Держите ваши волосы, одежду, и перчатки далеко от движущихся частей. Руки должны быть свободными, сухими и чистыми от следов маслянистых веществ. Избегайте внезапного включения.
- Держите надежно равновесие. Используйте хорошую опору и

всегда держите надёжно баланс тела. Надлежащая опора и баланс позволяют обеспечить надёжный контроль над аккумуляторной дрелью-шуруповёртом в неожиданных ситуациях.

- Используйте спецодежду, обеспечивающую Вашу безопасность. Всегда носите защитные очки.

Правила Безопасности при работе аккумуляторной дрелью-шуруповёртом

- Не сверлите стены или другие поверхности, где проходит электрическая проводка.
- Если сверло/насадку заклинило при работе, немедленно выключите дрель, освободите сверло и после этого продолжите работу
- Используйте шумогасящие наушники при использовании инструмента в течение длительной работы. Длительное подвергание шуму высокой интенсивности может стать причиной потери слуха.
- Всегда носите защитные очки при использовании этого инструмента. Используйте респиратор для работы, при которой образуется пыль.
- Надёжно закрепите обрабатываемую деталь при сверлении. Никогда не держите деталь в руках, или зажав ногами. Плохой крепеж детали может привести к деформации насадок, приводящих к потере контроля над инструментом и возможным травмам.
- Никогда не оставляйте клавишу включения/выключения зафиксированной в положении «ON» («Включено»). Перед включением убедитесь, что клавиша включения/выключения находится в положении «OFF» («Выключено»). Случайный запуск может стать причиной травмы.
- Разрешается использовать только зарядные устройства с торговой маркой «**Энергомаш**», зарядные устройства других производителей могут стать причиной возгорания.
- Разрешается использовать только аккумуляторную батарею торговой марки «**Энергомаш**», аккумуляторные батареи других производителей могут стать причиной возгорания.
- Не перегружайте аккумуляторную дрель-шуруповёрт, используйте изделие строго по назначению.

- В процессе хранения, регулировки или замены насадок необходимо отсоединить аккумуляторную батарею от изделия, кнопка переключателя «Вкл/Выкл» должна находиться в положении выключено. Это снижает вероятность случайного включения.
- В процессе хранения держите аккумуляторную батарею вдали от металлических предметов: скрепок, монет, ключей, гвоздей, винтов - и других небольших металлических предметов, которые могут привести к соприкосновению внутренних частей аккумуляторной батареи, что ведет к искрению и возможному возгоранию.
- Проверяйте изделие на отсутствие заклинивания вращающихся деталей, поломки и других ситуаций, которые негативно влияют на работу аккумуляторной дрели-шуруповёрта.
- В процессе работы держитесь руками только за изолированные части аккумуляторной дрели-шуруповёрта.
- В случае заклинивания немедленно выключите изделие, поменяйте направление вращения, нажмите на кнопку «Вкл/Выкл» и неспеша потяните изделие на себя.
- Строжайше запрещается касаться руками вращающихся патрона или насадок.
- В процессе установки сверла следите за правильностью расположения хвостовика на кулачках сверлильного патрона.
- Не устанавливайте поломанные или изношенные насадки.
- Запрещается перемещать работающую аккумуляторную дрель-шуруповёрт вдоль тела.

Внимание! Во избежание повреждения аккумуляторной батареи после покупки необходимо полностью зарядить аккумуляторную батарею на протяжении 5 часов!

Аккумуляторная батарея/ зарядное устройство.

- Во избежание поломки аккумуляторной батареи мы рекомендуем Вам использовать только зарядные устройства под торговой маркой **Энергомаш**.
- Запрещается использовать зарядные устройства, имеющие поломки.
- Запрещается проводить зарядку в сырых или влажных помещениях. Не оставляйте зарядное устройство под дождём или снегом.

- Вы можете ознакомиться с температурными ограничениями по применению аккумуляторной батареи на имеющейся на ней цветной наклейке.
- Не касайтесь незащищенными частями тела вытекшей из аккумуляторной батареи жидкости. В случае попадания быстро промойте водой с мылом, затем лимонным соком или уксусом. В случае попадания в глаза, их необходимо промывать водой в течение не менее 10 минут, а затем обратиться к окулисту.
- В процессе зарядки, аккумуляторная батарея и зарядное устройство нагреваются.
- Не заряжайте аккумуляторную батарею, если температура окружающей среды или самой батареи ниже 0° С или около +45°С .

Обратите особое внимание:

- Храните аккумуляторную батарею вдали от металлических предметов.
 - Не располагайте аккумуляторную батарею вблизи от горячих предметов.
 - Не бросайте её в огонь или воду!
- Не разбирайте аккумуляторную батарею!

Правила по эксплуатации оборудования

Отсоединение и установка аккумулятора

Для отсоединения аккумулятора от корпуса шуруповерта, нажмите на кнопки фиксации (1), расположенные на аккумуляторе, а затем извлеките аккумулятор (Рис. 1). Для подсоединения нового аккумулятора к корпусу шуруповерта, достаточно просто вставить аккумулятор в инструмент. В случае корректной установки аккумулятора кнопки фиксации автоматически защелкнутся, издав при этом характерный “щелчок”.

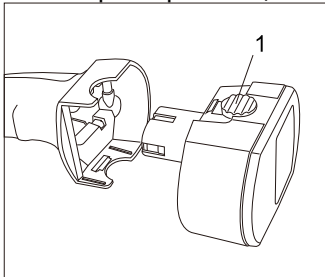


Рис. 1

Зарядка аккумуляторной батареи.

Для ДШ-3014К, ДШ-3016К, ДШ-3018К

Для зарядки аккумуляторной батареи необходимо:

- Подсоединить базу к зарядному устройству.
- Подключить зарядное устройство к сети электропитания 220В, загорится индикатор красного цвета.
- Приблизительное время зарядки 3-5 часов. Включение индикатора красного цвета будет обозначать активацию процесса зарядки аккумулятора. По истечении времени зарядки извлеките аккумулятор из зарядного устройства.

Для ДШ-30181

Для зарядки аккумуляторной батареи необходимо:

- Подключите зарядное устройство к сети электропитания 220В, загорится индикатор зеленого цвета.
- Вставьте аккумуляторную батарею в зарядное устройство, индикатор будет гореть зеленым цветом. Приблизительно через 1 час индикатор загорится красным цветом, это будет означать, что аккумулятор полностью зарядился. Извлеките аккумуляторную батарею из зарядного устройства.

Важно:

- Для зарядки аккумуляторной батареи используйте только зарядные устройства под торговой маркой **Энергомаш**. Не разрешается использовать зарядное устройство, предназначенное для одной модели, для зарядки другой модели.
- Аккумуляторная батарея рассчитана на 500 циклов зарядки/разрядки.
- При первых нескольких зарядках ёмкость аккумуляторной батареи заполняется на 80%. При последующих зарядах ёмкость возрастает до максимума.
- По мере работы происходит снижение ёмкости аккумуляторной батареи.
- Если Вы не использовали изделие более 30 дней, то необходимо сначала полностью разрядить аккумуляторную батарею и лишь затем, приступить к её зарядке.

Если Вы не используете изделие на протяжении долгого периода времени, то ёмкость аккумуляторной батареи снижается, она возрастёт после нескольких зарядок

Установка ограничения крутящего момента.

Шуруповерт оснащен специальным вращающимся кольцом для установки ограничения крутящего момента.

Для установки ограничения крутящего момента на вращающемся кольце нанесены цифры (1).

Поверните кольцо (Рис. 2) до совмещения необходимой цифры со стрелкой (2). Для правильной установки используйте таблицу ниже.


1–3 заворачивание маленьких шурупов

4–6 заворачивание шурупов средних размеров в мягкий материал

7–9 заворачивание шурупов в материал средней жесткости

10–12 заворачивание шурупов в твердый материал

13–15 заворачивание больших шурупов

Сверление обозначено значком (3)  на вращающемся кольце (Рис. 3).

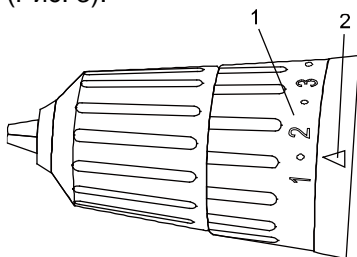


Рис. 2

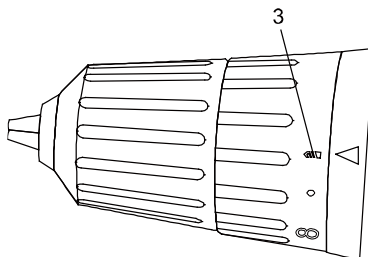


Рис. 3

Переключатель направления вращения.

Переключатель направления вращения (1) расположен над кнопкой включения (2) (Рис. 4). Для вращения по часовой стрелке переключите его влево, для вращения против часовой – вправо.

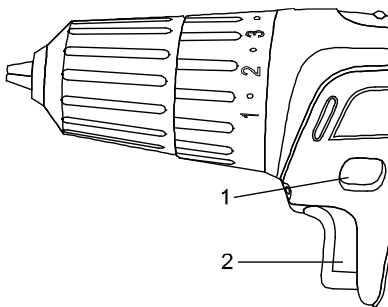


Рис. 4

ВНИМАНИЕ:

Используйте переключатель направления вращения только при выключенном инструменте.

Кнопка включения не работает, когда переключатель направления вращения находится в среднем положении.

Плавная регулировка числа оборотов.

Шуруповерт оснащен кнопкой включения (1) с плавной регулировкой числа оборотов. Медленное вращение происходит при легком нажатии на кнопку и увеличивается при более сильном нажатии (Рис. 5).

Для остановки инструмента отпустите кнопку включения.

ВНИМАНИЕ: Вращение на маленькой скорости в течение продолжительного времени может вызвать перегрев двигателя или аккумулятора. При нагреве сделайте перерыв в работе не менее, чем на 15 минут.

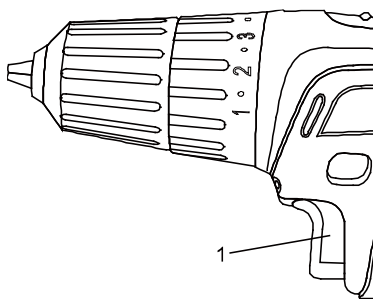


Рис.5

Установка оснастки.

Шуруповерт оснащен быстрозажимным патроном, не требующим ключей при установке оснастки.

Поверните гильзу патрона (1) в направлении против часовой стрелки. Откройте быстрозажимной сверлильный патрон и вставьте в него оснастку .

Поверните гильзу патрона (1) в направлении по часовой стрелке, пока губки патрона (2) не сойдутся равномерно и оснастка не будет надежно зажата (Рис. 6).

При мягком хвостовике оснастки после короткого времени работы возможно будет необходимо подтянуть патрон.

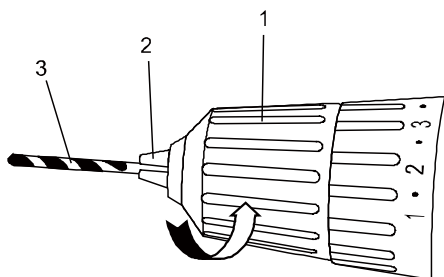


Рис.6

Внимание: Никогда не закрепляйте оснастку как показано на рисунке (Рис.7). Оснастка должна быть зафиксирована ровно и всеми губками патрона одновременно.

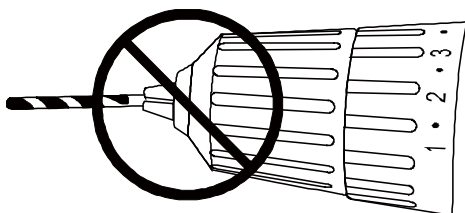


Рис.7

Техническое обслуживание оборудования

По окончании работы очистите мягкой щеткой и протрите тряпкой все внешние части инструмента. Не используйте воду, растворы или чистящие жидкости. Время от времени, держа электроинструмент быстрозажимным сверлильным патроном вертикально вниз, полностью закройте и затем полностью откройте патрон.

Собравшаяся пыль выпадет из быстрозажимного сверлильного патрона.

Гарантийное обязательство

На электроинструмент распространяется гарантия, согласно сроку, указанному в гарантийном талоне.

Вы можете ознакомиться с правилами гарантийного обслуживания в гарантийном талоне, прилагаемом к инструкции по эксплуатации.