

## ПРОФЕССИОНАЛЬНАЯ СЕРИЯ

**RU** Инструкция по эксплуатации и  
техническому обслуживанию

Ударная дрель

Modell / Модели: ДУ-2112АР



2012-12-20

## Содержание

Описание.....	3
Комплектность поставки.....	4
Технические характеристики.....	4
Правила по технике безопасности.....	4
Правила по эксплуатации оборудования.....	9
Техническое обслуживание оборудования.....	11
Срок службы.....	12
Гарантийное обязательство.....	12

## Уважаемый покупатель!

Компания **Энергомаш** выражает Вам свою глубочайшую признательность за приобретение данного электроинструмента.

Изделия под торговой маркой **Энергомаш** постоянно совершенствуются и улучшаются.

Поэтому технические характеристики и дизайн могут меняться без предварительного уведомления. Приносим Вам наши глубочайшие извинения за возможные причиненные этим неудобства.

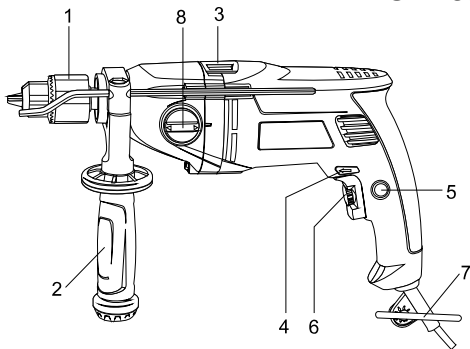


# Внимание!



Внимательно изучите данную инструкцию по эксплуатации и техническому обслуживанию. Храните её в защищенном месте.

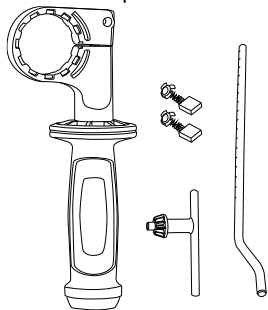
## Описание



1. Патрон
2. Дополнительная ручка
3. Переключатель сверления/сверления с ударом
4. Переключатель направления вращения
5. Кнопка фиксации выключателя
6. Выключатель с колесом регулировки скорости
7. Патронный ключ
8. Переключатель высокой/низкой скорости

## Комплектность поставки

1. Дополнительная ручка - 1 шт.
2. Металлический глубиномер - 1 шт.
3. Патронный ключ - 1 шт.
4. Угольная щётка - 1 комплект



## Технические характеристики

Параметры / Модели	ДУ-2112АР
Потребляемая мощность, Вт	1150
Напряжение/Частота, В/Гц	230/50
Число оборотов на холостом ходу, об/мин	0-1000/0-3000
Частота ударов, кол-во/мин	0-16000/0-48000
Патрон	с ключом
Диаметр зажима, мм	1,5-13
Диаметр сверления в древесине, мм	25
Диаметр сверления в металле, мм	10
Диаметр сверления в кирпиче, мм	13
Длина сетевого шнура, м	2
Масса, кг	3,2

## Правила по технике безопасности

### Общие Правила Безопасности при Работе с Электроинструментом

**Внимание!** Электроинструменты являются оборудованием повышенной опасности. Пользуясь электроинструментом, чтобы не подвергаться опасности поражения током, травмы или возникновения

пожара, следует СТРОГО соблюдать следующие **основные правила техники безопасности**. Прочитайте и запомните эти указания до того, как приступите к работе с электроинструментом. Храните указания по технике безопасности в надёжном месте.

## **СОХРАНИТЕ ЭТИ ИНСТРУКЦИИ**

### **Рабочее Место**

**Содержите рабочее место чистым и хорошо освещенным.**

Загроможденные, плохо освещенные рабочие места являются причиной травматизма.

**Не используйте электроинструменты во взрывоопасных помещениях, таких, где присутствуют огнеопасные жидкости, газы или пыль.** Электроинструменты создают искры, которые могут привести к возгоранию пыли или газа.

**Держите детей и посетителей на безопасном расстоянии от работающих электроинструментов.**

Не отвлекайтесь – это может вызвать потерю контроля при работе и стать причиной травмы.

### **Электробезопасность**

Перед включением проверьте, соответствует ли напряжение питания Вашего электроинструмента сетевому напряжению; проверьте исправность кабеля, штепселя и розетки - в случае неисправности этих частей дальнейшая эксплуатация запрещается.

**Электроинструменты с двойной изоляцией не требуют подключения через розетку с третьим заземленным проводом. Для электроинструментов без двойной изоляции подключение через розетку с заземленным проводом обязательно**

**Избегайте контакта тела с заземленными поверхностями типа труб, радиаторов, печей и холодильников.** Риск удара током резко возрастает, если ваше тело соприкасается с заземленным объектом. Если использование электроинструмента во влажных местах неизбежно, ток к электроинструменту должен подаваться через специальное устройство-прерыватель, отключающее электроинструмент при утечке. Резиновые перчатки электрика и специальная обувь увеличат вашу личную безопасность.

**Не подвергайте электроинструменты воздействию дождя или влажным условиям.** Вода, попавшая в электроинструмент, значительно увеличивает риск удара током.

**Аккуратно обращайтесь с электрошнуром. Никогда не используйте шнур, чтобы нести электроинструменты или тянуть**

штепсель из розетки. Держите шнур вдали от высокой температуры, масляных жидкостей, острых граней или движущихся частей. Замените поврежденные шнуры немедленно. Поврежденные шнуры увеличивают риск удара током.

При работе с электроинструментом вне помещений используйте специально предназначенные для этого электроудлинители.

### **Личная Безопасность**

Будьте внимательны, постоянно следите за тем что вы делаете и используйте здравый смысл при работе с электроинструментом. Не используйте электроинструмент в то время как Вы утомлены или находитесь под воздействием лекарств или средств замедляющих реакцию, а также алкоголя или наркотических веществ. Это может привести к серьезной травме.

Носите соответствующую одежду. Слишком свободная одежда, драгоценности или длинные распущенные волосы могут попасть в движущиеся части работающего электроинструмента. Держите ваши волосы, одежду и перчатки далеко от двигающихся частей. Руки должны быть сухими, чистыми и свободными от следов маслянистых веществ.

Избегайте случайного включения. Убедитесь, что клавиша включения/выключения находится в положении «выключено» («OFF») до включения электроинструмента в розетку. Запрещается перенос электроинструментов на вашем пальце, помещенном на клавише включения/выключения.

Удалите регулировочные и/или установочные ключи перед включением электроинструмента. Оставленный ключ, попав в движущиеся части электроинструмента, может привести к поломке электроинструмента или серьезной травме.

Держите равновесие. Используйте хорошую опору и всегда держите надежно баланс тела. Надлежащая опора и баланс позволяют обеспечить контроль над электроинструментом в неожиданных ситуациях.

Используйте оборудование, обеспечивающее Вашу безопасность. Всегда носите защитные очки. Респиратор, нескользящие безопасные ботинки, каска и/или наушники должны использоваться для соответствующих условий.

### **Использование Электроинструмента и Обслуживание**

Используйте зажимы, струбцины, тиски или другой способ надежного крепления обрабатываемой детали. Удержание детали рукой или телом ненадежно и может привести к потере контроля и к поломке инструмента или травмам.

Не перегружайте электроинструмент. Используйте электроинструмент соответствующий вашей работе. Правильно подобранный электроинструмент позволяет более качественно выполнить работу и обеспечивает большую безопасность.

Не используйте электроинструмент, если не работает клавиша

**«включения/выключения» («ON/OFF»).** Любой электроинструмент, в котором неисправна клавиша включения/выключения, представляет **ПОВЫШЕННУЮ** опасность и должен быть отремонтирован до начала работы.

**Отсоедините штепсель от источника электропитания перед проведением любых регулировок, замены аксессуаров или принадлежностей, или при хранении электроинструмента.** Такие профилактические меры по обеспечению безопасности уменьшают риск случайного включения электроинструмента.

**Храните электроинструменты вне досягаемости детей и других людей, не имеющих навыков работы с электроинструментом.** Электроинструменты опасны в руках пользователей, не имеющих соответствующих навыков.

**Вовремя проводите необходимое обслуживание электроинструментов.** Должным образом обслуженные электроинструменты, с острыми лезвиями позволяют более легко и качественно выполнять работу и повышают безопасность. Любое изменение или модификация запрещается, так как это может привести к поломке электроинструмента и/или травмам.

**Регулярно проверяйте состояние и регулировки инструмента.** Если есть повреждения, отремонтируйте электроинструмент перед началом работ. Много несчастных случаев вызваны плохо обслуженным электроинструментом. Составьте график периодического сервисного обслуживания вашего электроинструмента.

**Используйте только такие принадлежности, которые рекомендуются изготовителем для вашей модели.** Принадлежности, которые могут подходить для одного электроинструмента, могут стать опасными, когда используется на другом электроинструменте.

## **Обслуживание**

**Обслуживание электроинструмента должно быть выполнено только квалифицированным персоналом уполномоченных сервисных центров **Энергомаш**.** Обслуживание, выполненное неквалифицированным персоналом может стать причиной поломки инструмента и травм. Например: внутренние провода могут быть неправильно уложены и быть зажатыми, или пружины возврата в защитных кожухах неправильно установлены.

**При обслуживании электроинструмента, используйте только рекомендованные сменные расходные части, насадки, аксессуары.** Использование не рекомендованных расходных частей, насадок и аксессуаров может привести к поломке электроинструмента или травмам. Использование некоторых средств для чистки, таких как бензин, аммиак и т.д. приводят к повреждению пластмассовые части.

## **Правила Безопасности при работе с Электрической Дрелью**

**Запрещается сверлить и перфорировать стены или другие поверхности, где проходит электрическая проводка.** Если эта ситуация неизбежна, выключите все плавкие предохранители и/или автоматические предохранители, через которые подается электрическое питание к данной рабочей области.  
**Держите электроинструмент изолированными поверхностями захвата при выполнении работы, где сверла могут входить в контакт со скрытой электрической проводкой.**

Если сверло/насадку заклинило при работе, немедленно выключите дрель, освободите сверло и после этого продолжите работу

**Используйте шумогасящие наушники при использовании электроинструмента в течение длительной работы.** Длительное воздействие шума высокой интенсивности может стать причиной потери слуха.

**Всегда используйте дополнительную ручку для максимального контроля над возможной отдачей от электроинструмента.**

**Всегда носите защитные очки при использовании этого электроинструмента.** Используйте респиратор для работы, при которой образуется пыль.

**Используйте толстые ударогасящие перчатки, и ограничьте время работы частыми перерывами при работе в режиме перфорации.** Вибрация, вызванная действием ударной дрели, может быть вредна для ваших рук и ладоней.

**Надежно закрепите обрабатываемую деталь при сверлении. Никогда не держите деталь в руке или зажав ногами.** Плохой крепеж детали может привести к деформации насадок приводящих к потере контроля над инструментом и возможным травмам.

**Никогда не оставляйте клавишу включения/выключения зафиксированной в положении «ON» («Включено»).** Перед включением убедитесь, что клавиша включения/выключения находится в положении «OFF» ("Выключено"). Случайные запуски могут стать причиной травмы.

**Поместите шнур вдали от вращающихся насадок. Не оборачивайте шнур вокруг вашей руки или запястья, это может привести к потере контроля над инструментом и стать причиной травмы.**

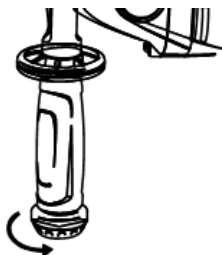
**Располагайтесь во время работы так, чтобы не быть зажатым между инструментом или вспомогательной ручкой и стенами или столбами.** Если согнется насадка - это приведет к отдаче от электроинструмента и может стать причиной травмы.



## Правила по эксплуатации оборудования

### Установка дополнительной ручки

Чтобы установить дополнительную ручку (2), ослабьте ее крепление, поворачивая нижнюю часть против часовой стрелки, затем вставьте ручку в дрель. Поверните ручку в удобное для вас рабочее положение и зафиксируйте на месте, плотно затянув (поворачивайте нижнюю часть по часовой стрелке).

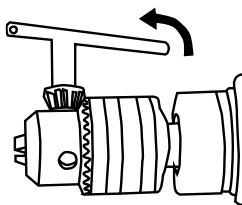


### Регулировка глубиномера

На дополнительной ручке (2) находится глубиномер для ограничения глубины сверления. Вставьте сверло. Теперь ослабьте крепление ручки. Выставьте глубиномер так, чтобы его конец находился на одном уровне с концом сверла. Теперь меняйте положение глубиномера так, чтобы расстояние между концом глубиномера и концом сверла соответствовало желаемой глубине сверления.

### Вставка сверла

Сначала отключите шнур питания от розетки. Поворачивайте патрон (1), пока зажимные кулачки не разойдутся на достаточную ширину. Вставьте сверло в зажимные кулачки патрона (1). Вставьте патронный ключ (7) в одно из трех отверстий на патроне (1), чтобы головка ключа (7) стала на место на зубчатом кольце патрона (1). Чтобы затянуть зажимные кулачки и зафиксировать сверло, поворачивайте патронный ключ (7) по часовой стрелке. Важно: после выполнения операции извлеките ключ (7) из патрона (1)!



### **Включение/отключение**

Инструмент включается нажатием выключателя (6). Если выключатель (6) отпустить, инструмент прекратит работу. Если вы хотите использовать постоянное вращение, нажмите кнопку фиксации (5) при нажатом выключателе (6). Чтобы отключить инструмент во время режима постоянного вращения, еще раз нажмите выключатель (6) и затем отпустите его. Не прикасайтесь к патрону (1), когда инструмент включен.

### **Регулировка скорости**

Ваша ударная дрель имеет два режима регулировки скорости:

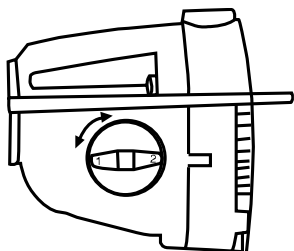
1. Регулировка скорости вращения инструмента при помощи колеса регулировки на выключателе (6).  
Скорость будет изменяться по мере того, как вы будете поворачивать колесо регулировки.
2. Вы можете нажать выключатель, чем сильнее нажать выключатель (6) тем выше будет скорость вращения сверла.

### **Изменение направления вращения**

Установите переключатель направления вращения (4) на желаемое направление вращения. Если вы нажимаете переключатель направления вращения (4) “←”, сверло будет вращаться против часовой стрелки (реверс), нажмите переключатель направления вращения (4) “→”, и сверло будет вращаться по часовой стрелке (вперед). Никогда не меняйте положение переключателя ударного сверления (3) или переключатель направления вращения (4) во время работы инструмента.

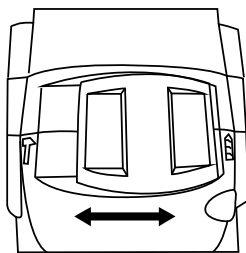
### **Изменение скорости**

Чтобы изменить скорость, поверните регулятор высокой/низкой скорости (8) в желаемое положение, устанавливая регулятор в положение 1 для меньшей скорости и в положение 2 для более высокой скорости.



### Изменение режима сверления

Ударная дрель имеет две функции: простое сверление и ударное сверление. При сверлении дерева, металла и использовании в качестве шуруповерта устанавливайте переключатель ударного сверления (3) в режим простого сверления "◀///". При сверлении кирпичной или каменной кладки, устанавливайте переключатель ударного сверления (3) в режим ударного сверления "▶┌".



### Контроль состояния и работы инструментов

#### Перегрузка

Во время сверления никогда не прикладывайте чрезмерное усилие. Слишком большой нажим снижает скорость вращения инструмента и таким образом значительно понижается требуемая мощность. Это может привести к перегрузке и к повреждению двигателя дрели. Если дрель сильно нагревается, дайте ей две минуты поработать без нагрузки и затем на короткое время прекратите работу. Протирайте дрель чистой тканью и щеткой. Следите, чтобы не засорились вентиляционные прорези.

## Техническое обслуживание оборудования

Обслуживание электроинструмента должно производиться только квалифицированным персоналом уполномоченных сервисных

центров **Энергомаш**. Обслуживание, выполненное неквалифицированным персоналом, может стать причиной поломки инструмента и травм.

При обслуживании электроинструмента используйте только рекомендованные сменные расходные части, насадки, аксессуары. Использование не рекомендованных расходных частей, насадок и аксессуаров может привести к поломке электроинструмента или травмам. Использование некоторых средств для чистки, таких как: бензин, аммиак и т.д. приводит к повреждению пластмассовые части.

## **Срок службы**

При соблюдении требований, указанных в данной инструкции и в гарантийном талоне, срок службы товара составляет 3 года

## **Гарантийное обязательство**

На электроинструмент распространяется гарантия согласно сроку, указанному в гарантийном талоне.

Вы можете ознакомиться с правилами гарантийного обслуживания в гарантийном талоне, прилагаемом к инструкции по эксплуатации.