

**RU** Инструкция по эксплуатации и  
техническому обслуживанию

Электрическая дрель

Модели: ДУ-21400

**UA** Інструкція з експлуатації та технічного  
обслуговування

Дріль електричний

Моделі: ДУ-21400



UK-2018-02-05

## Содержание

Описание оборудования.....	3
Технические характеристики.....	4
Комплектность поставки.....	4
Правила по технике безопасности.....	4
Работа с электроинструментом.....	9
Техническое обслуживание оборудования.....	10
Гарантийное обязательство.....	10

## Уважаемый покупатель!

Компания **Энергомаш** выражает Вам свою глубочайшую признательность за приобретение электрической дрели. Электрические дрели-шуруповёрты применяются для сверления, закручивания, шлифования и т.д. рабочих заготовок при помощи свёрл, щёток-крацовок и др. насадок.

Данный электроинструмент фирмы **Энергомаш** относится к бытовому классу электроинструмента.

### Внимание!

Бытовая серия электроинструмента: После непрерывной работы в течение 15-20 минут необходимо выключить электроинструмент, возобновить работу можно через 5 минут! Не перегружайте мотор электроинструмента. Время работы не более 20 часов в неделю

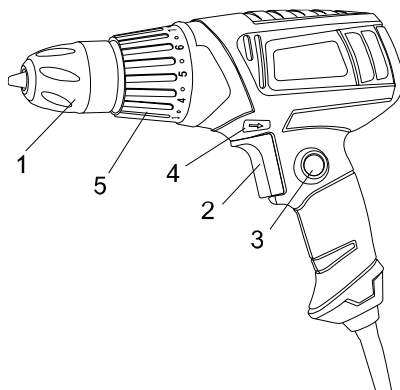


Внимательно изучите данную инструкцию по эксплуатации и техническому обслуживанию. Храните её в защищенном месте.

Изделия под торговой маркой **VauMaster** постоянно совершенствуются и улучшаются.

Поэтому технические характеристики и дизайн могут меняться без предварительного уведомления. Приносим Вам наши глубочайшие извинения за возможные причиненные этим неудобства.

## Описание оборудования



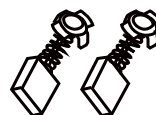
1. Безключевой патрон
2. Кнопка переключателя «Вкл./Выкл.»
3. Кнопка блокировки переключателя «Вкл./Выкл.».
4. Переключатель направления вращения.
5. Кольцо регулировки крутящего момента.

## Технические характеристики

Характеристики	ДУ-21400
Функции	Сверление
Напряжение	220В~ 50 Гц
Мощность	400 Вт
Скорость холостого хода	0-750 об/мин
Максимальное усилие	15,0
Максимальный диаметр сверления	
Дерево:	20 мм
металл:	10 мм

## Комплектность поставки

- Дрель
- Дополнительный комплект щеток
- Инструкция по эксплуатации и техническому обслуживанию.



## Правила по технике безопасности

### Внимание!

Электроинструменты являются оборудованием повышенной опасности. Пользуясь электроинструментом, чтобы не подвергаться опасности поражения током, травмы или возникновения пожара, следует СТРОГО соблюдать следующие основные правила техники безопасности. Прочитайте и запомните эти указания до того, как приступите к работе с электроинструментом. Храните указания по технике безопасности в надёжном месте.

### Рабочее Место

Содержите рабочее место чистым и хорошо освещенным. Загроможденные плохо освещенные рабочие места являются причиной травматизма.

Не используйте электроинструменты во взрывоопасных помещениях, таких где присутствуют огнеопасные жидкости, газы или пыль. Электроинструменты создают искры, которые могут привести к возгоранию пыли или газа.

Держите детей и посетителей на безопасном расстоянии от работающих электроинструментов.

Не отвлекайтесь – это может вызвать потерю контроля при работе и стать причиной травмы.

### **Электробезопасность**

Перед включением проверьте соответствует ли напряжение питания Вашего электроинструмента сетевому напряжению; проверьте исправность кабеля, штепселя и розетки, в случае неисправности этих частей дальнейшая эксплуатация запрещается.

Электроинструменты с двойной изоляцией не требуют подключения через розетку с третьим заземленным проводом. Для электроинструментов без двойной изоляции подключение через розетку с заземленным проводом обязательно

Избегайте контакта тела с заземленными поверхностями типа труб, радиаторов, печей и холодильников. Риск удара током резко возрастает, если ваше тело соприкасается с заземленным объектом. Если использование электроинструмента во влажных местах неизбежно, ток к электроинструменту должен подаваться через специальное устройство-прерыватель, отключающее электроинструмент при утечке. Резиновые перчатки электрика и специальная обувь увеличат вашу личную безопасность.

Не подвергайте электроинструменты воздействию дождя или влажным условиям. Вода, попавшая в электроинструмент, значительно увеличивает риск поражения током.

Аккуратно обращайтесь с электрошнуром. Никогда не используйте шнур, чтобы нести электроинструменты или тянуть штепсель из розетки. Держите шнур вдали от высокой температуры, масляных жидкостей, острых граней или движущихся частей. Замените поврежденные шнуры немедленно. Поврежденные шнуры увеличивают риск удара током.

При использовании электроинструмента вне помещений используйте электроудлинители, специально предназначенные для применения вне помещения.

### **Личная Безопасность**

Будьте внимательны, постоянно следите за тем что вы делаете, и используйте здравый смысл при работе с электроинструментом. Не

используйте электроинструмент в то время, как Вы утомлены или находитесь под воздействием лекарств или средств замедляющих реакцию. Это может привести к серьезной травме.

Носите соответствующую одежду. Слишком свободная одежда, драгоценности или длинные распущенные волосы могут попасть в движущиеся части работающего электроинструмента. Держите ваши волосы, одежду и перчатки далеко от двигающихся частей. Руки должны быть сухими, чистыми и свободными от следов маслянистых веществ.

Избегайте случайного включения. Убедитесь, что клавиша включения/выключения находится в положении «выключено» («OFF») до включения электроинструмента в розетку.

Удалите регулировочные и/или установочные ключи перед включением электроинструмента. Оставленный ключ, попав в движущиеся части электроинструмента, может привести к поломке электроинструмента или серьезной травме.

Держите надежно равновесие. Используйте хорошую опору и всегда держите надежно баланс тела. Надлежащая опора и баланс позволяют обеспечить надежный контроль над электроинструментом в неожиданных ситуациях.

Используйте оборудование, обеспечивающее Вашу безопасность. Всегда носите защитные очки. Респиратор, нескользящие безопасные ботинки, каска и/или наушники должны использоваться для соответствующих условий.

### **Использование Электроинструмента и Обслуживание**

Используйте зажимы, струбцины, тиски или другой способ надежного крепления обрабатываемой детали. Удержание детали рукой или телом ненадежно и может привести к потере контроля и к поломке инструмента или травмам.

Не перегружайте электроинструмент. Используйте электроинструмент соответствующий вашей работе. Правильно подобранный электроинструмент позволяет более качественно выполнить работу и обеспечивает большую безопасность.

Не используйте электроинструмент, если не работает клавиша «включения/выключения» («ON/OFF»). Любой электроинструмент, в котором неисправна клавиша включения/выключения, представляет ПОВЫШЕННУЮ опасность и должен быть отремонтирован до начала работы.

Отсоедините штепсель от источника электропитания перед проведением любых регулировок, замены аксессуаров или принадлежностей, или при хранении электроинструмента. Такие профилактические меры по обеспечению безопасности уменьшают риск случайного включения электроинструмента.

Храните электроинструменты вне досягаемости детей и других людей, не имеющих навыков работы с электроинструментом. Электроинструменты опасны в руках пользователей, не имеющих навыков.

Вовремя проводите необходимое обслуживание электроинструментов. Должным образом обслуженные электроинструменты, с острыми лезвиями позволяют более легко и качественно выполнять работу и повышают безопасность. Любое изменение или модификация запрещается, так как это может привести к поломке электроинструмента и/или травмам.

Регулярно проверяйте регулировки инструмента, а также отсутствие деформаций рабочих частей, поломки узлов и механизмов, и другие неисправности, которые могут влиять на неправильную работу электроинструмента. Если есть повреждения, отремонтируйте электроинструмент перед началом работ. Много несчастных случаев вызваны плохо обслуженными электроинструментом. Составьте график периодического сервисного обслуживания вашего электроинструмента.

Используйте только принадлежности, которые рекомендуются изготовителем для вашей модели. Принадлежности, которые могут подходить для одного электроинструмента, могут стать опасными, когда используется на другом электроинструменте.

### **Обслуживание**

Обслуживание электроинструмента должно быть выполнено только квалифицированным персоналом уполномоченных сервисных центров **xBauMaster**. Обслуживание, выполненное неквалифицированным персоналом, может стать причиной поломки инструмента и травм. Например: внутренние провода могут быть неправильно уложены и быть зажатыми, или пружины возврата в защитных кожухах неправильно установлены.

При обслуживании электроинструмента используйте только рекомендованные сменные расходные части, насадки, аксессуары. Использование не рекомендованных расходных частей, насадок и аксессуаров может привести к поломке электроинструмента или травмам. Использование некоторых средств для чистки, таких как бензин, аммиак и т.д. приводят к повреждению пластмассовые части.

### **Правила Безопасности при работе с Электрической Дрелью**

Запрещается сверлить и перфорируют стены или другие поверхности, где проходит электрическая проводка. Если эта ситуация неизбежна, выключите все плавкие предохранители и/или автоматические предохранители, через которые подается электрическое питание к данной рабочей области.

Держите электроинструмент изолированными поверхностями захвата при

выполнении работы, где сверла могут входить в контакт со скрытой электрической проводкой.

Если сверло/насадку заклинило при работе, немедленно выключите дрель, освободите сверло и после этого продолжите работу

Используйте шумогасящие наушники при использовании электроинструмента в течение длительной работы. Длительное воздействие шума высокой интенсивности может стать причиной потери слуха.

Всегда носите защитные очки при использовании этого электроинструмента. Используйте респиратор для работы, при которой образуется пыль.

Надежно закрепите обрабатываемую деталь при сверлении. Никогда не держите деталь в вашей руке. Плохой крепеж детали может привести к деформации насадок и к потере контроля над инструментом и возможным травмам .

Никогда не оставляйте клавишу включения/выключения зафиксированной в положении «ON» («Включено»). Перед включением убедитесь что клавиша включения/выключения находится в положении «OFF» («Выключено»). Случайные запуски могут стать причиной травмы.

Поместите шнур, вдали от вращающихся насадок. Не оборачивайте шнур вокруг вашей руки или запястья, это может привести к потере контроля над инструментом и стать причиной травмы.

Располагайтесь во время работы так, чтобы не быть зажатым между инструментом или вспомогательной ручкой и стенами или столбами. Если согнется насадка это приведет к отдаче электроинструмента и может стать причиной травмы.

### **Включение дрели:**

1. Когда Вы подключаете дрель к розетке электропитания, выключатель должен находиться в положение “Выкл”.
2. Запрещается располагать кабель вблизи от вращающихся деталей дрели.
3. Если Вы перемещаете дрель вдоль тела, то ее необходимо отключить, так как это может привести к тому, что одежда будет захвачена движущимися частями дрели.
4. Не закрывайте вентиляционные отверстия на корпусных деталях дрели.
5. Не держите руку рядом с вращающимся патроном

### **Подготовка к работе.**



Закрепите сверло или насадку в патроне перед тем, как вставить штепсель в розетку электропитания. Держа за кольцо, и поворачивая за муфту против часовой стрелки, откройте патрон. Поместите сверло в патрон. Держа за кольцо, поворачивайте муфту по часовой стрелке для закрепления сверла в патроне. Для замены сверла, держа за кольцо, поворачивайте муфту против часовой стрелки.

## Работа с электроинструментом

1. Зафиксируйте заготовку на рабочем столе.
2. Подключите дрель к сети электропитания. Выключатель должен находиться в положении “Выкл”.
3. Выключатель “Вкл./Выкл.”

Включение дрели осуществляется путем нажатия на выключатель. Если Вы отпустите выключатель, то дрель остановится.

4. Функция блокировки включения.

Вы можете заблокировать режим постоянного включения, нажав на кнопку (А) и кнопку блокировки (В) одновременно.

5. Для отключения режима постоянного включения нажмите на кнопку блокировки (В).

6. Регулировка скорости:

Скорость вращения шпинделя может регулироваться от 0 до максимальной скорости вращения (Максимальная скорость вращения - см. Таблицу с техническими характеристиками выше). Чем сильнее Вы нажимаете на кнопку выключения, тем выше скорость вращения.

7. Реверс: переключение направления вращения электрической дрели:

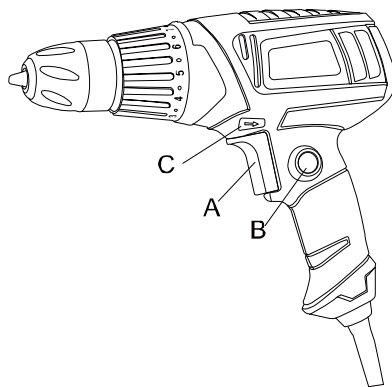
Установите переключатель (С) в положение “L” для левостороннего вращения.

Установите переключатель (С) в положение “R” для правостороннего вращения.

Важно! Переключение направления вращения запрещается при вращающемся патроне – это может привести к поломке дрели!

8. Регулировка силы момента:

На кольце переключения положения силы момента имеется значок «сверло». Эта позиция предназначена для сверления и жесткого закручивания винтов.



## Техническое обслуживание оборудования

Вы приобрели долговечную и надёжную электрическую дрель бытового класса. Правильное использование и постоянное техническое обслуживание продлевают срок службы изделия.

Регулярно очищайте вентиляционные отверстия на корпусе электрической дрели от грязи и пыли. Регулярно протирайте корпусные детали мягкой х/б тканью.

Запрещается использовать различные виды растворителей для очистки корпусных деталей дрели.

## Гарантийные обязательства

На электрические инструменты **ХВauMaster** распространяется гарантия согласно сроку указанному в гарантийном талоне.

Вы можете ознакомиться с правилами гарантийного обслуживания в гарантийном талоне.

Изготовлено в КНР.

Дата производства указана на упаковке.

## Зміст

Опис обладнання.....	12
Технічні характеристики.....	13
Комплект поставки .....	13
Правила техніки безпеки.....	13
Робота з електроінструментом.....	18
Технічн обслуговування обладнання.....	18
Гарантійне зобов'язання .....	19

## Опис обладнання

Шановний покупець!

Компанія **ВauMaster** висловлює Вам свою глибоку вдячність за придбання електричної ударно-обертальної дрелі.

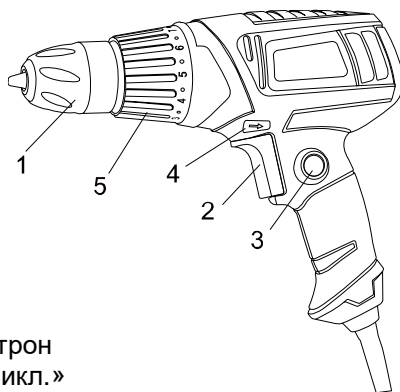
Увага! Електроінструменти **Енергомаш** відносяться до побутового класу електроінструменту. Уважно прочитайте цю інструкцію! Після безперервної роботи протягом 15-20 хвилин необхідно вимкнути електроінструмент, відновити роботу можна через 5 хвилин! Не перевантажуйте електродвигун електроінструмента. Пошкодження електроінструменту викликані перевантаженням електродвигуна та тривалого використання без перерв, не підлягає гарантійному обслуговуванню.

Вироби торгівельної марки **Енергомаш** постійно удосконалюються та поліпшуються.

Тому технічні характеристики і дизайн можуть змінюватися без попереднього повідомлення. Приносимо Вам наші найглибші вибачення за можливі завдані цим незручності.

**УВАГА! ПЕРЕД ПОЧАТКОМ ВИКОРИСТАННЯ УВАЖНО ОЗНАЙОМТЕСЬ!**

## Опис обладнання



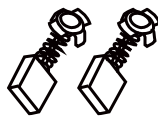
1. Безключевий патрон
2. Вимикач «Вкл./Викл.»
3. Блокувач вимикача «Вкл./Викл.».
4. Перемикач напряму обертання.
5. Кільце регулювання крутного моменту.

## Технічні характеристики

Характеристики	ДУ-21400
Функції	Свердління
Напруга	220В~ 50 Гц
Потужність	400 Вт
Швидкість холостого ходу	0-750 об/хв
Максимальне зусилля:	15,0
Максимальний діаметр свердлення:	
Деревна:	20 мм
метал:	10 мм

## Комплект поставки

- Дриль
- Додатковий набір щіток
- Інструкція по експлуатації та технічному обслуговуванню.



## Правила техніки безпеки

### Загальні правила техніки безпеки

**Увага!** Електроінструменти є обладнанням підвищеної небезпеки. Користуючись електроінструментом, щоб не наражатися на небезпеку ураження струмом, травми або виникнення пожежі, слід суворо дотримуватися наступні основні правила техніки безпеки. Прочитайте і запам'ятайте ці вказівки до того, як приступите до роботи з електроприладами. Зберігайте вказівки з техніки безпеки в надійному місці.

### Збережіть ці інструкції

#### Робоче місце

Держите робоче місце чистим і добре освітленим.

Захаращені погано освітлені робочі місця є причиною травматизму.

Не використовуйте електроінструменти у вибухонебезпечних приміщеннях, таких, де присутні вогненебезпечні рідини, гази або пил. Електроінструменти створюють іскри, які можуть призвести до займання

пилу або пару.

Тримайте дітей та сторонніх осіб на безпечній відстані від працюючих електроінструментів.

Не відволікайтеся - це може викликати втрату контролю при роботі і стати причиною травми.

### **Електробезпека**

Перед включенням перевірте чи відповідає напруга живлення електроінструменту напрузі мережі ; перевірте справність кабелю, вилки та розетки. У разі несправності цих частин подальша експлуатація забороняється .

Електроінструменти з подвійною ізоляцією не вимагають підключення через розетку з третім заземленим проводом. Для електроінструментів без подвійної ізоляції підключення через розетку із заземленим проводом обов'язково .

Уникайте контакту тіла з заземленими поверхнями типу труб , радіаторів , печей і холодильників. Ризик удару струмом різко зростає , якщо ваше тіло стикається з заземленим об'єктом . Якщо використання електроінструменту у вологих місцях неминуче , струм до електроінструменту повинен подаватися через спеціальний пристрій - переривник , що відключає електроінструмент при витоку . Гумові рукавички електрика та спеціальне взуття далі збільшать вашу особисту безпеку .

Не піддавайте електроінструменти впливу дощу або вологи . Вода, що потрапила в електроінструмент значно збільшує ризик удару струмом.

Обережно поводьтеся з електрошнуром . Ніколи не використовуйте шнур, щоб нести електроінструменти або витягувати вилку з розетки. Тримайте шнур подалі від високої температури, масляних рідин, гострих граней або рухомих частин. Замініть пошкоджений шнур негайно. Пошкоджений шнур збільшують ризик удару електричним струмом. При роботі електроінструментом поза приміщеннями , використовуйте подовжувачі призначені для застосування поза приміщенням .

### **Особиста безпека**

Будьте уважні, постійно стежте за тим, що ви робите при роботі з електроінструментом . Не користуйтеся електроінструментом якщо Ви стомлені або знаходитесь під впливом ліків або засобів, що уповільнюють реакцію, а також алкоголю або наркотичних речовин. Це може призвести до серйозної травми .

Носіть відповідний одяг. Занадто вільний одяг, коштовності або довге розпущене волосся можуть потрапити в рухомі частини працюючого електроінструменту. Тримайте ваше волосся, одяг і рукавички далеко від

рухаються частин . Руки повинні бути сухими , чистими і вільними від слідів маслянистих речовин.

Уникайте раптового включення. Переконайтеся , що клавіша включення / виключення знаходиться в положенні «виключено » (« OFF » ) до включення електроінструменту в розетку .

Видаліть регулювальні та / або настановні ключі перед включенням електроінструменту . Залишений ключ , потрапивши в деталі, що рухаються, може призвести до поломки електроінструменту або серйозної травми .

Тримайте надійно рівновагу. Використовуйте хорошу опору і завжди тримайте рівновагу. Належна опора і рівновага дозволяють забезпечити надійний контроль над електроінструментом у несподіваних ситуаціях.

Використовуйте обладнання, що забезпечує Вашу безпеку. Завжди носіть захисні окуляри. Респіратор, нековзні безпечні черевики, каска, навушники повинні використовуватися для відповідних умов.

### **Використання та обслуговування електроінструмента**

Використовуйте затискачі , струбцини , лещата або інший спосіб надійного кріплення оброблюваної деталі. Утримання деталі рукою або тілом ненадійне, і може призвести до втрати контролю та до поломки інструменту або травм.

Не перевантажуйте електроінструмент. Використовуйте інструмент, відповідний вашій роботі. Правильно підібраний електроінструмент дозволяє більш якісно виконати роботу і забезпечує більшу безпеку.

Не використовуйте електроінструмент , якщо не працює клавіша « включення / виключення» (« ON / OFF »). Будь-який електроінструмент , у якому несправна клавіша включення / виключення, становить підвищену небезпеку і повинен бути відремонтований до початку роботи.

Від'єднайте штепсель від джерела живлення перед проведенням будь-яких регулювань, заміни аксесуарів або приладдя, або перед зберіганням електроінструменту. Такі профілактичні заходи щодо забезпечення безпеки зменшують ризик випадкового запуску електроінструменту.

Зберігайте електроінструменти поза досяжністю дітей та інших людей, які не мають навичок роботи з електроприладами. Електроінструмент це джерело підвищеної небезпеки в руках користувачів, які не мають навичок.

Вчасно проводьте необхідне обслуговування електроінструментів. Належним чином обслужені електроінструменти, з гострими лезами дозволяють більш легко і якісно виконувати роботу і підвищують безпеку. Будь-яка зміна або модифікація забороняється, оскільки це може призвести до поломки електроінструменту та / або травмування.

Регулярно перевіряйте регулювання інструменту , а також на відсутність деформацій робочих частин , поломки частин , а також стану

електроінструменту , які можуть вплинути на неправильну роботу електроінструменту. Якщо є ушкодження, відремонтуйте електроінструмент перед початком робіт . Багато нещасних випадків викликано погано обслуженими електроінструментами . Складіть графік періодичного сервісного обслуговування вашого електроінструмента .

Використовуйте лише приладдя , які рекомендуються виробником для вашої моделі . Приладдя , яке може підходити для одного електроінструменту , може стати небезпечним при використовується на іншому .

### **Обслуговування**

Обслуговування електроінструменту має бути виконано тільки кваліфікованим персоналом уповноважених сервісних **✕VauMaster** Обслуговування, виконане некваліфікованим персоналом, може стати причиною поломки інструменту і травм. Наприклад: внутрішні дроти можуть бути неправильно укладені і затиснуті, або пружини повернення в захисних кожухах неправильно встановлені.

При обслуговуванні електроінструменту, використовуйте тільки рекомендовані змінні витратні частини, насадки, аксесуари. Використання не рекомендованих витратних частин, насадок і аксесуарів може призвести до поломки електроінструменту або травмування. Використання деяких засобів для чищення, таких як бензин, аміак, і т.д. призводять до пошкодження пластмасових частин

### **Правила безпеки при роботі з електричним дрилем**

Забороняється свердлити стіни або інші поверхні, де проходить електрична проводка. Якщо ця ситуація неминуча, вимкніть всі плавкі запобіжники та / або автоматичні запобіжники, через які подається електричне живлення до даної робочої області.

Тримайте електроінструмент за ізольовані поверхні при виконанні роботи, де свердла можуть входити в контакт з прихованою електричною проводкою .

Якщо свердло / насадку заклинило при роботі, негайно вимкніть дріль, звільніть свердло і після цього продовжите роботу

Використовуйте шумогасильні навушки при використанні електроінструменту протягом тривалого часу. Тривала дія шуму високої інтенсивності може стати причиною ураження і втрати слуху. Завжди носіть захисні окуляри при використанні цього електроінструменту .



Використовуйте респіратор для роботи, при якій утворюється пил.

Надійно закріпіть оброблювану деталь для свердління. Ніколи не тримайте деталь у руці. Погане кріплення деталі може призвести до деформації насадок і до втрати контролю над інструментом і можливим травмам.

Ніколи не залишайте клавішу включення / виключення зафіксованої в положенні « ON » (« Включено »). Перед включенням переконайтеся що клавіша включення / виключення знаходиться в положенні « OFF » ( " Виключено" ). Випадкові запуски можуть стати причиною травми.

Розташуйте шнур, далеко від обертових насадок. Не намотуйте шнур навколо вашої руки або зап'ястя, це може призвести до втрати контролю над інструментом і стати причиною травми.

Розташовуйтеся під час роботи так, щоб не бути затиснутим між інструментом або допоміжної ручкою і стінами або стовпами. Якщо зігнеться насадка це призведе до віддачі електроінструменту і може стати причиною травми.

### **Включення дреля**

1. Коли Ви підключаєте дрель до розетки, вимикач повинен знаходитися в положення " Вкл" .
2. Забороняється розташовувати кабель поблизу від обертаючихся деталей дрилі.
3. Якщо Ви переміщаєте дрель уздовж тіла, то її необхідно відключити, так як це може призвести до того, що одяг буде захоплений рухомими частинами дреля.
- 4 . Не перекривайте вентиляційні отвори на корпусних деталях дреля.
- 5 . Не тримайте руку поруч з обертаючимися патроном

### **Підготовка до роботи.**

Закріпіть свердло або насадку в патроні перед тим як вставити штепсель в розетку електроживлення. Тримавши кільце та обертаючи муфту проти годинникової стрілки, відкрийте патрон. Помістіть свердло в патрон. Тримавши кільце, обертайте муфту за годинниковою стрілкою для закріплення свердла в патроні.

## Робота с електроінструментом

1. Закріпіть заготовку на робочому столі.
2. Підключіть дріль к до мережі електроживлення. Вимикач повинен бути вимкнений.
3. Вимикач “Вкл./Викл.”

Включення дреля здійснюється шляхом натискання на вимикач. Якщо Ви відпустите вимикач, то дріль зупиниться.

4. Функція постійного включення.

Ви можете заблокувати вимикач в режимі постійного включення, натиснувши на вимикач (А) та кнопку блокування (В) одночасно.

5. Для вимкнення режиму натисніть на вимикач (А) ще раз.

6. Регулювання швидкості:

Швидкість обертання шпинделя може регулюватись від 0 до максимальної швидкості обертання (Максимальна швидкість обертання - див. Таблицю з технічними характеристиками).

Чим сильніше Ви натискаєте на вимикач, тим вище швидкість обертання.

7. Реверс: перемикач напрямку обертання електричного дреля:

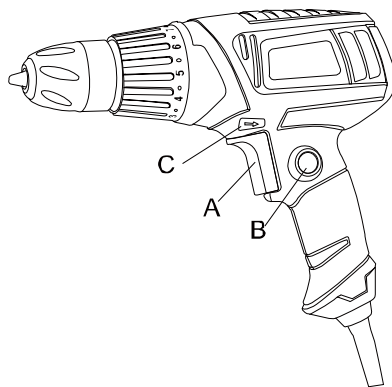
Встановіть перемикач (С) в положення “L” для лівостороннього обертання.

Встановіть перемикач (С) в положення “R” для правостороннього обертання.

Увага! Перемикач напрямку обертання забороняється при обертаючомуся патроні – це може привести до поломки дреля!

8. Регулювання крутного моменту:

На кільці регулювання моменту є позначка «свердло». Це положення призначене для свердління.



## Технічне обслуговування

Ви придбали довговічний та надійний електроінструмент побутового класу. Правильне використання і постійне технічне обслуговування продовжують термін служби виробу.

Регулярно очищайте вентиляційні отвори на корпусі електроінструменту від бруду і пилу.

Регулярно протирайте корпусні деталі м'якою х / б тканиною.

Забороняється використовувати різні види розчинників для очищення корпусних деталей електроінструменту

## **Гарантійне зобов'язання**

На електричні інструменти поширюється гарантія відповідно до терміну зазначеного в гарантійному талоні.

Ви можете ознайомитися з правилами гарантійного обслуговування в гарантійному талоні.

Виготовлено в КНР

Дата виробництва вказана на упаковці.