

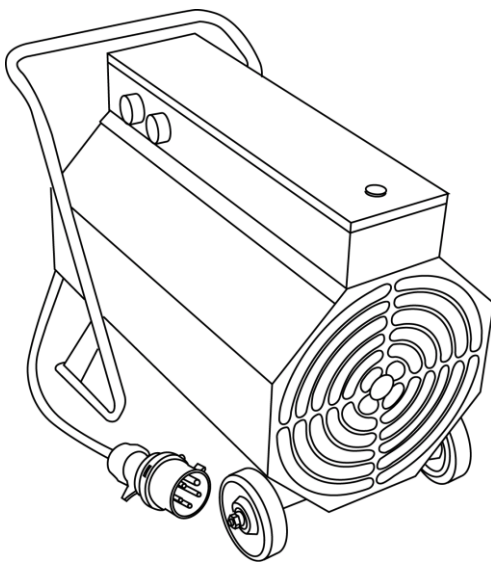
RU Инструкция по эксплуатации и техническому

обслуживанию

тепловентилятор

Модели:

ТП-15040, ТП-30023, ТП-50023, ТП-5002Б,
ТП-50040, ТП-5004Б, ТП-90040, ТП-9004Б



2010-01-01

Уважаемый покупатель!

Компания **Энергомаш** выражает Вам свою глубочайшую признательность за приобретение тепловентилятора фирмы **Энергомаш**.

Изделия под торговой маркой *Энергомаш* постоянно совершенствуются и улучшаются.

Поэтому технические характеристики и дизайн могут меняться без предварительного уведомления. Приносим Вам наши глубочайшие извинения за возможные причиненные этим неудобства.

Введение

Для правильной эксплуатации вашего нового тепловентилятора перед его использованием прочтите эти инструкции и приложенные правила техники безопасности. Сохраните эти инструкции, чтобы в будущем можно было обратиться к ним, чтобы вспомнить функции тепловентилятора.

Специальные правила техники безопасности

1. Перед подключением убедитесь в соответствии напряжения сети питания номинальным характеристика прибора.
2. Тепловентилятор может сильно нагреваться, поэтому помещайте его на безопасном расстоянии от горючих предметов, таких как мебель, шторы и т.п.
3. Не разрешайте детям до 15 лет управлять тепловентилятором.
4. Не ставьте тепловентилятор прямо под стенной розеткой.
5. Не подключайте тепловентилятор через автоматический таймер или другое устройство, которое может автоматически включить тепловентилятор.
6. Не устанавливайте тепловентилятор в помещениях, в которых находятся или хранятся горючие жидкости или газы.
7. При использовании удлинителя обеспечьте, чтобы он был как можно короче и всегда вытянут на всю длину.
8. Нельзя подключать другие приборы в ту же сетевую розетку, что и тепловентилятор.
9. Тепловентилятор не предназначен для использования вне помещения во влажной среде, в ванных комнатах или в других влажных или сырых условиях.

Специальные правила техники безопасности:

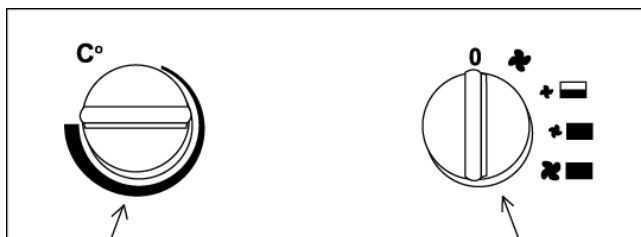
Предупреждение: Не закрывайте теплоventильатор.

Технические характеристики

Модель	ТП-30023	ТП-50040	ТП-50023	ТП-90040
Напряжение/ частота	230 В~ 50 Гц	400 В~ 50 Гц	230 В~50 Гц	400 В~ 50 Гц
Номинальная мощность	3300 Вт	5000 Вт	5000 Вт	9000 Вт
Режимы	3 (40 Вт, 1650 Вт, 3300 Вт)	4 (55 Вт быстрый, 2500 Вт медленный, 5000 Вт медленный, 5000 Вт быстрый)	3 (55 Вт, 3300 Вт, 5000 Вт)	4 (55 Вт быстрый, 4500 Вт медленный, 9000 Вт медленный, 9000 Вт быстрый)
Температура	Непрерывно регулируемая 0 - 40 °С			
Вес	5,6 кг	6,9 кг	6,9 кг	11,8 кг

Модель	ТП-5004Б	ТП-5002Б	ТП-9004Б	ТП-15040
Напряжение/ частота	400 В~ 50 Гц	230 В~ 50 Гц	400 В~ 50 Гц	400 В~ 50 Гц
Номинальная мощность	5000 Вт	5000 Вт	9000 Вт	15000 Вт
Режимы	4 (55 Вт быстрый, 2500 Вт медленный, 5000 Вт медленный, 5000 Вт быстрый)	3 (55 Вт, 3300 Вт, 5000 Вт)	3 (55 Вт, 4500 Вт, 9000 Вт)	4 (95 Вт, 5000 Вт, 10000 Вт, 15000 Вт)
Температура	Непрерывно регулируемая 0- 40 °С		Непрерывно регулируемая 0~40 °С (две установки температуры 0~30 °С и 0~40 °С)	
Вес	6,8 кг	6,8 кг	12,7 кг	21,7 кг

Ручки теплоventильатора:



регулятор термостата
режимами мощности

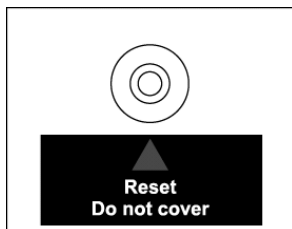
переключатель функций с четырьмя

Использование

1. Установите тепловентилятор так, чтобы он стоял прямо на твердой поверхности и на безопасном расстоянии от сырой атмосферы и горючих предметов.
2. Подключите тепловентилятор к сети питания.
3. Установите регулятор термостата на максимальную температуру.
4. Тепловентилятор включится, когда переключатель функций будет установлен на один из четырех режимов мощности.
5. По достижении нужной температуры медленно поверните регулятор термостата против часовой стрелки до выключения тепловентилятора; после этого тепловентилятор будет включаться и выключаться автоматически, поддерживая постоянную температуру в помещении. Модели ТП-15040 и ТП-9004Б имеют двойную защиту от перегрева с двумя внутренними защитными цепями. Одни трехфазные термостаты имеют регулятор с двумя положениями установки температуры (0~30 °С, 0~40 °С) и, когда температура в помещении превысит 30 °С, мощность нагрева снижается (для ТП-15040 на одну треть, для ТП-9004Б наполовину) только для предотвращения повышения температуры в помещении; другие термостаты имеют двухполюсный ручной перезапуск.
6. Не беспокойтесь, если нагревательный элемент начнет дымить при первом включении; это нормально, так как он сделан из нержавеющей стали и его поверхность покрыта защитным маслом и не сухая.
7. Для выключения тепловентилятора выполняйте следующие инструкции: во-первых, установите регулятор термостата в нулевое положение; включите на режим вентиляции;

охлаждайте в течение не менее 2 минут, пока нагреватель не станет почти холодным.

Модели ТП-15040 и ТП-9004Б имеют кнопку перезапуска термостата.



Термостат блокируется, когда срабатывает датчик термостата или при перегреве. Эти модели имеют двойную защиту, которая отключает нагреватель. Чтобы снова включить тепловентилятор, нужно нажать кнопку перезапуска после остывания тепловентилятора.

Схема установки модели ТП-15040 на колесиках

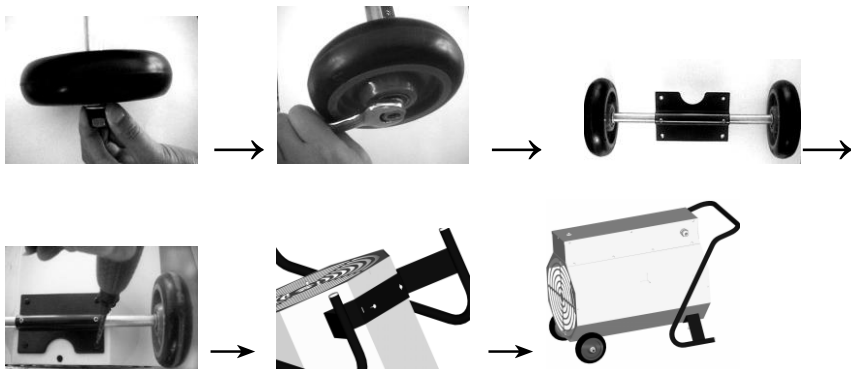
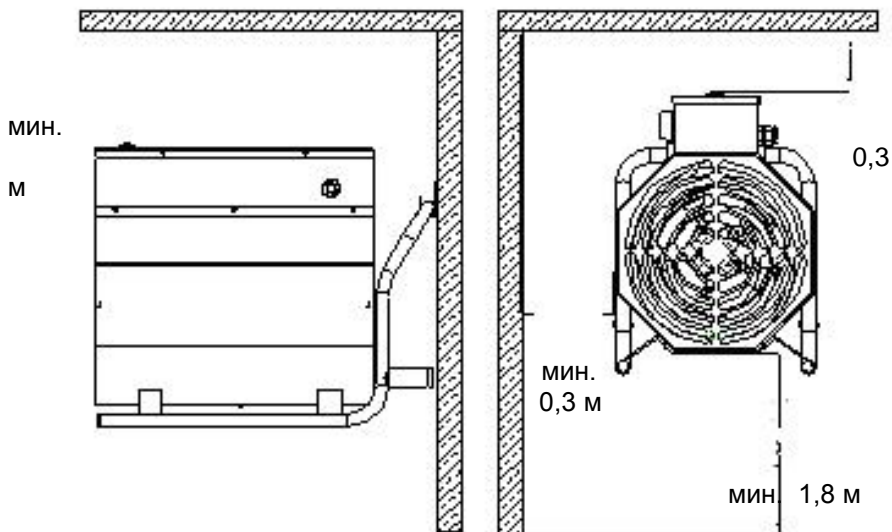
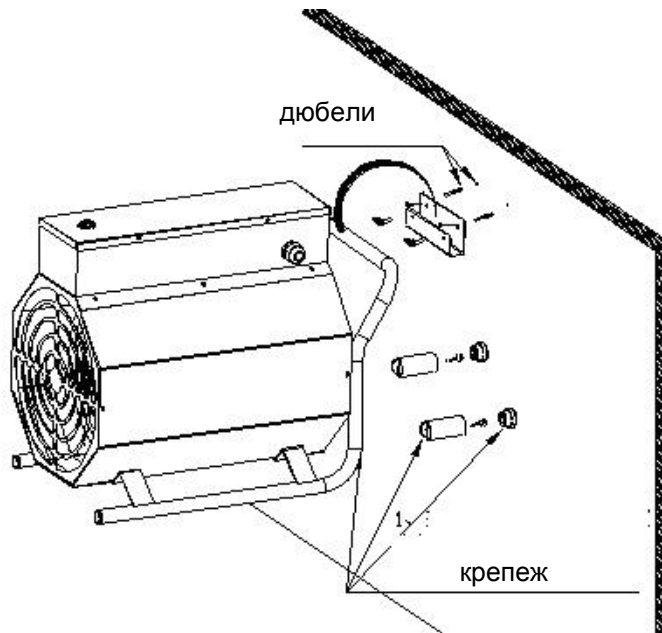


Схема монтажа на стене

Некоторые модели могут монтироваться на стене с соблюдением следующих инструкций:



Чистка тепловентилятора

- Отключите тепловентилятор перед чисткой и дайте ему полностью остыть..
- Протрите прибор мягкой нецарапающей влажной тканью; никогда не погружайте прибор в воду.
- Не применяйте моющие средства или химические очистители, так как они могут повредить корпус.
- Для хранения поместите прибор в вертикальном положении в прохладное непыльное место, желательно, в его оригинальной упаковке.

Гарантийные обязательства.

На тепловентиляторы **Энергомаш** гарантия распространяется согласно сроку указанному в гарантийном талоне.

Вы можете ознакомиться с правилами гарантийного обслуживания в гарантийном талоне

Срок службы товара

При соблюдении требований указанных данной инструкции и в гарантийном талоне, срок службы товара составляет 4 года

