

**RU Инструкция по эксплуатации и
техническому**

обслуживанию

Газонокосилка

**Модель:ГК-35100М, ГК-35160М, ГК-35160И,
ГК-35180И**



Уважаемый покупатель!

Компания **Энергомаш** выражает Вам свою глубочайшую признательность за приобретение электроинструмента фирмы **Энергомаш**.

Данный электроинструмент фирмы **Энергомаш** относится к бытовому классу электроинструмента.

Внимание! Электроинструменты Энергомаш относятся к бытовому классу электроинструмента. Внимательно прочтите данную инструкцию! После непрерывной работы в течение 10-15 минут необходимо выключить электроинструмент, возобновить работу можно через 5 минут! Профессиональная серия: время работы в неделю 45 часов

Не перегружайте мотор электроинструмента(не должно быть характерного звука перегруза электромотора).

Изделия под торговой маркой Энергомаш постоянно совершенствуются и улучшаются. Поэтому технические характеристики и дизайн могут меняться без предварительного уведомления. Приносим Вам наши глубочайшие извинения за возможные причиненные этим неудобства.

Внимательно изучите данную инструкцию по эксплуатации и техническому обслуживанию. Храните её в защищенном месте.

Общие Правила Безопасности при Работе с Электроинструментом

Внимание! Электроинструменты является оборудованием повышенной опасности. Пользуясь электроинструментом, чтобы не подвергаться опасности поражения током, травмы или возникновения пожара, следует **СТРОГО** соблюдать следующие **основные правила техники безопасности.** Прочитайте и запомните эти указания до того, как приступите к работе с электроинструментом. Храните указания по технике безопасности в надёжном месте.

СОХРАНИТЕ ЭТИ ИНСТРУКЦИИ

Рабочее Место

Содержите рабочее место чистым и хорошо освещенным.

Загроможденные плохо освещенные рабочие места являются причиной травматизма.

Не используйте электроинструменты во взрывоопасных помещениях, таких где присутствуют огнеопасные жидкости, газы, или пыль. Электроинструменты создают искры, которые могут привести к возгоранию пыль или пара.

Держите детей, и посетителей на безопасном расстоянии от работающих электроинструментов.

Не отвлекайтесь – это может вызвать потерю контроля при работе и стать причиной травмы.

Электробезопасность

Перед включением проверьте соответствует ли напряжение питания Вашего электроинструмента сетевому напряжению; проверьте исправность кабеля, штепселя и розетки, в случае неисправности этих частей дальнейшая эксплуатация запрещается.

Электроинструменты с двойной изоляцией не требуют подключения через розетку с третьим заземленным проводом. Для электроинструментов без двойной изоляции подключение через розетку с заземленным проводом обязательно

Избегайте контакта тела с заземленными поверхностями типа труб, радиаторов, печей и холодильников. Риск удара током резко возрастает, если ваше тело соприкасается с заземленным объектом. Если использование электроинструмента во влажных местах неизбежно, ток к электроинструменту должен подаваться через специальное устройство-прерыватель отключающее электроинструмент при утечке. Резиновые перчатки электрика и специальная обувь далее увеличат вашу личную безопасность.

Не подвергайте электроинструменты воздействию дождя или влажным условиям. Вода, попавшая в электроинструмент значительно увеличивает риск удара током.

Аккуратно обращайтесь электрошнуром. Никогда не используйте шнур, чтобы нести электроинструменты или тянуть штепсель из розетки. Держите шнур вдали от высокой температуры, масляных жидкостей, острых граней или движущихся частей. Замените поврежденные шнуры немедленно. Поврежденные шнуры увеличивают риск удара током.

При действии электроинструмента вне помещений, используйте электроудлинители специально предназначенные для применения вне помещения.

Личная Безопасность

Будьте внимательны, постоянно следите за тем что вы делаете, и используйте здравый смысл при работе с электроинструментом. Не используйте электроинструмент в то время как Вы утомлены или находитесь под воздействием лекарств или средств замедляющих реакцию, а также алкоголя или наркотических веществ. Это может привести к серьезной травме.

Носите соответствующую одежду. Слишком свободная одежда, драгоценности или длинные распущенные волосы могут попасть в движущиеся части работающего электроинструмента. Держите ваши волосы, одежду, и перчатки далеко от двигающихся частей. Руки должны быть сухими, чистыми и свободными от следов маслянистых веществ.

Избегайте внезапного включения. Убедитесь, что клавиша включения/выключения находится в положении «выключено» («OFF») до включения электроинструмента в розетку. Запрещается перенос электроинструментов на вашем пальце помещенном на клавише включения/выключения.

Удалите регулировочные и/или установочные ключи перед включением электроинструмента. Оставленный ключ, попав в движущиеся части электроинструмента,

может привести к поломке электроинструмента или серьезной травме.

Держите надежно равновесие. Используйте хорошую опору и всегда держите надежно баланс тела. Надлежащая опора и баланс позволяют обеспечить надежный контроль над электроинструментом в неожиданных ситуациях.

Используйте оборудование обеспечивающее Вашу безопасность. Всегда носите защитные очки. Респиратор, нескользящие безопасные ботинки, каска, или наушники должны использоваться для соответствующих условий.

Использование Электроинструмента и Обслуживание

Используйте зажимы, струбцины, тиски или другой способ надежного крепления обрабатываемой детали. Удержание детали рукой или телом ненадежно и может привести к потере контроля и к поломке инструмента или травмам.

Не перегружайте электроинструмент. Используйте электроинструмент соответствующий вашей работе. Правильно подобранный электроинструмент позволяет более качественно выполнить работу и обеспечивает большую безопасность.

Не используйте электроинструмент, если не работает клавиша «включения/выключения» («ON/OFF»). Любой электроинструмент, в котором неисправна клавиша включения/выключения, представляет ПОВЫШЕННУЮ опасность и должен быть отремонтирован до начала работы.

Отсоедините штепсель от источника электропитания перед проведением любых регулировок, замены аксессуаров или принадлежностей, или при хранении электроинструмента. Такие профилактические меры по обеспечению безопасности уменьшают риск случайного включения электроинструмента.


Храните электроинструменты вне досягаемости детей и других людей не имеющих навыков работы с электроинструментом. Электроинструменты опасны в руках пользователей не имеющих навыков.

Вовремя проводите необходимое обслуживание электроинструментов. Должным образом обслуженные электроинструменты, с острыми лезвиями позволяют более легко и качественно выполнять работу и повышают безопасность. Любое изменение или модификация запрещается, так как это может привести к поломке электроинструмента и/или травмам.

Регулярно проверяйте регулировки инструмента, а также на отсутствие деформаций рабочих частей, поломки частей, а также состояния электроинструмента, которые могут влиять на неправильную работу электроинструмента. Если есть повреждения, отремонтируйте электроинструмент перед началом работ. Много несчастных случаев вызваны плохо обслуженными электроинструментом. Составьте график периодического сервисного обслуживания вашего электроинструмента.

Используйте только принадлежности, которые рекомендуются изготовителем для вашей модели. Принадлежности, которые могут подходить для одного электроинструмента, могут стать опасными когда используется на другом электроинструменте.

Обслуживание

Обслуживание электроинструмента должно быть выполнено только квалифицированным персоналом уполномоченных сервисных центров . Обслуживание, выполненное неквалифицированным персоналом может стать причиной поломки инструмента и травм. Например: внутренние провода могут быть неправильно уложены и быть зажатыми, или пружины возврата в защитных кожухах неправильно установлена.

При обслуживании электроинструмента, используйте только рекомендованные сменные расходные части, насадки, аксессуары. Использование не рекомендованных расходных частей, насадок и аксессуаров может привести к поломке электроинструмента или травмам. Использование некоторых средств для чистки как бензин, аммиак, и т.д. приводят к повреждению пластмассовые части.

- Рекомендуется использовать устройство защитного отключения с отключением 10-30 мА
- Никогда не переезжайте газонокосилкой через удлинитель – это может привести к ее повреждению
- Запрещается работать газонокосилкой при дожде, запрещается косить влажную траву

Перед началом работы

Правильное использование

Данный электроинструмент разрешается использовать только для скашивания травы. Газонокосилка предназначена только для работы на приусадебных участках и частных садах. Газонокосилка не предназначена для использования в профессиональных целях

Сборка

Смотрите рис. 1

Установка высоты кошения (см рис 2)

Внимание! Разрешается производить регулировочные работы только тогда, когда газонокосилка отключена от источника питания и вращение ножа прекратилось.

- Регулировка высоты регулируется перемещением оси крепления 4 колес
- Возможна установка 3 уровней высоты кошения. Все колеса должны перемещаться на один и тот же уровень
- Отвинтите колпаки колес против часовой стрелки и снимите колеса
- Установите колпаки и колеса на желаемую высоту

Присоединение удлинителя (рис 3)

Присоедините розетку удлинителя к вилке газонокосилки. И закрепите часть удлинителя так, чтобы образовалась петля, петля должна быть достаточно большой, для того чтобы кабель много перемещаться из стороны в сторону без натяга

Начало работы

Выключатель (рис 4)

Не включайте газонокосилку, если она находится в высокой траве!

Нажмите клавишу безопасности А выключателя и затем рычаг В. Удерживая рычаг В отпустите клавишу А.

Для выключения отпустите рычаг В

Советы при работе

- До начала работы убедитесь что область, предназначенная для кошения, не содержит камней, остатков проводов и др. предметов.
- Убедитесь что все части газонокосилки надежно закреплены
- Проверяйте регулярно исправность контейнера для скошенной травы
- Выбирайте уровень кошения в соответствии с состоянием рельефа луга и состоянием травы
- Высокая трава может быть скошена за несколько проходов, начиная с наиболее высокой

высоты кошения.

- Перед началом работы, диск кошения должен быть освобожден от остатков травы
- Не косите сырую траву. Наилучшие результаты достигаются при кошении сухой травы
- Для предотвращения перегрузки мотора газонокосилки, всегда работайте только тогда, когда диск разовьет максимальные обороты.
- Ни когда не переезжайте работающей газонокосилкой через электрошнур удлинителя – наиболее безопасное положение поместить шнур позади себя (рис 6).
- Ведите газонокосилку перед собой. Не превышайте скорость движения – мотор должен работать на максимальных оборотах
- Регулярно очищайте контейнер для скошенной травы – для того, чтобы избежать стопорения режущего диска остатками травы и перегрева двигателя

Режущий диск (рис 5)

Изношенный диск может стать причиной плохой работы газонокосилки и перегрева мотора. Проверяйте состояние диска перед каждым использованием. Произведите заточку или замену диска при необходимости. Данные работы рекомендуется производить в фирменном сервисном центре

Внимание! Перед заменой отключите газонокосилку от сети и наденьте защитные перчатки.

Для снятия режущего диска, удерживайте диск С так чтобы он не мог вращаться и открутите болт В против часовой стрелки

Уход и хранение

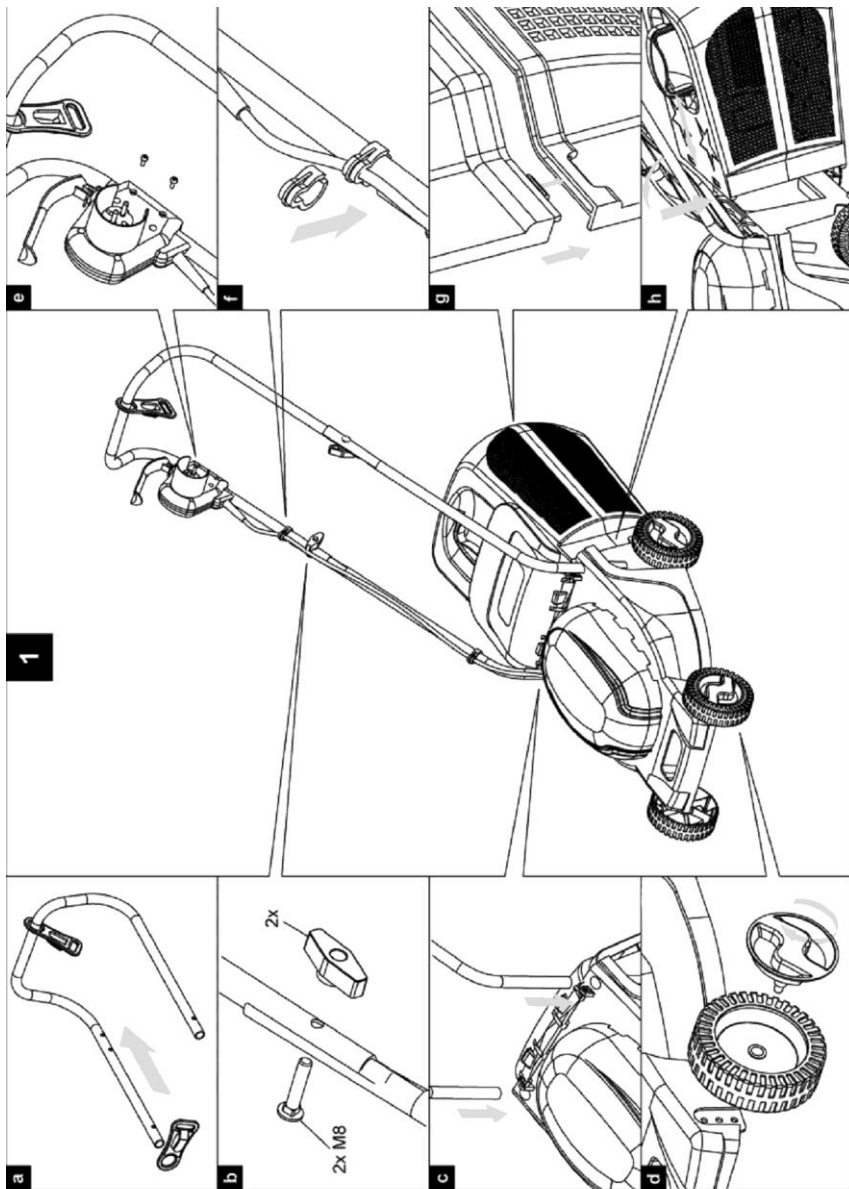
Внимание! Перед проведением регулировок отключите газонокосилку от сети

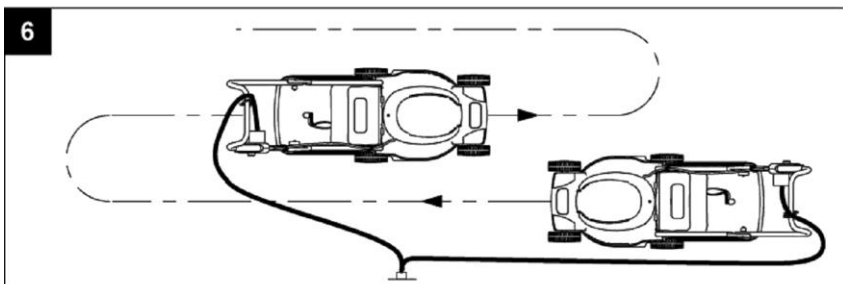
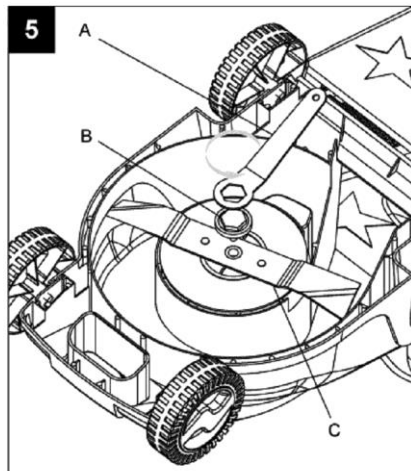
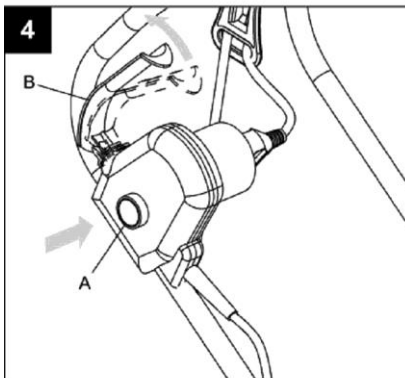
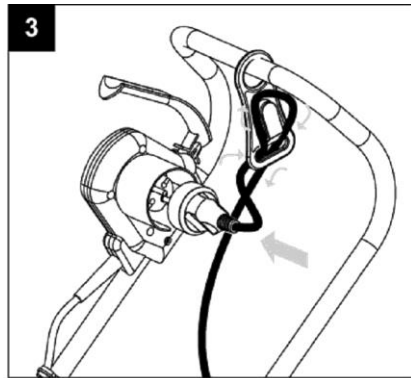
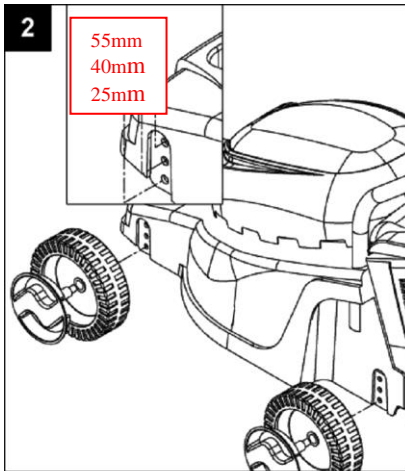
- Для продления срока службы газонокосилки регулярно производите чистку газонокосилки.
- После каждого кошения, удалите и очистите траву и почву с вентиляционных отверстий, корпуса и контейнера для скошенной травы
- Используйте только смоченную ветошь для чистки. **Never wet or spray water on the machine! Никогда не направляйте струю воды на электроинструмент!**
- Никогда не используйте растворители и моющие средства, так как это может привести к повреждению пластиковых частей машины
- Для защиты режущего диска от коррозии при длительном хранении смажьте его маслом
- Храните электроинструмент вне досягаемости от детей
- Для экономии места при хранении ручка может быть сложена вперед. **Не пережимайте провод при сложении ручки!!**

Технические данные

МОДЕЛЬ	ГК-35100М	ГК-35160М	ГК-35160И	ГК-35180И
напряжение	230В-50Гц	230В-50Гц	230В-50Гц	230В-50Гц
мощность	1000 Вт	1600 Вт	1600 Вт	1800Вт
скорость				
без	3000об/мин	2800об/мин	3000об/мин	2800об/мин

нагрузки				
ширина кошения	320мм	340мм	380мм	420мм
высота кошения	25,40,55 мм	25,40,60мм	25,42,57 мм	25/32/39/46/53/ 60/67/75 мм
объём контейнера для травы	35 л., пластиковый	40л., тканевый	40л., пластиковый	55л., тканевый





Техническое обслуживание.

Вы приобрели долговечный и надёжный электрический инструмент бытового класса. Правильное использование и постоянное техническое обслуживание продлевают срок службы изделия.

Регулярно очищайте вентиляционные отверстия на корпусе электрического инструмента от грязи и пыли.

Регулярно протирайте корпусные детали мягкой х/б тряпкой.

Запрещается использовать различные виды растворителей для очистки пластиковых корпусных деталей электроинструмента.

Гарантийные обязательства.

На электрические инструменты  распространяется согласно сроку указанному в гарантийном талоне.

Вы можете ознакомиться с правилами гарантийного обслуживания в гарантийном талоне.

Срок службы товара

Срок службы товаров составляет 3 года.

Гарантийный срок согласно гарантийному талону

