

RU Инструкция по эксплуатации и  
техническому обслуживанию.

МОТОПОМПА

Модель: БП-87101



2012-12-24

## Оглавление

Описание оборудования.....	<b>Ошибка! Закладка не определена.</b>
Технические характеристики модели	<b>Ошибка! Закладка не определена.</b>
Комплектность поставки.....	5
Правила по технике безопасности.....	5
Правила по эксплуатации оборудования .....	6
Правила по уходу и хранению оборудования .....	21
Диагностика неисправностей и способы устранения .....	21
Техническое обслуживание оборудования.....	24
Срок службы. ....	24
Гарантийное обязательство. ....	24

Уважаемый покупатель!

Компания **Энергомаш** выражает Вам свою глубочайшую признательность за приобретение бензиновой мотопомпы нашей марки.

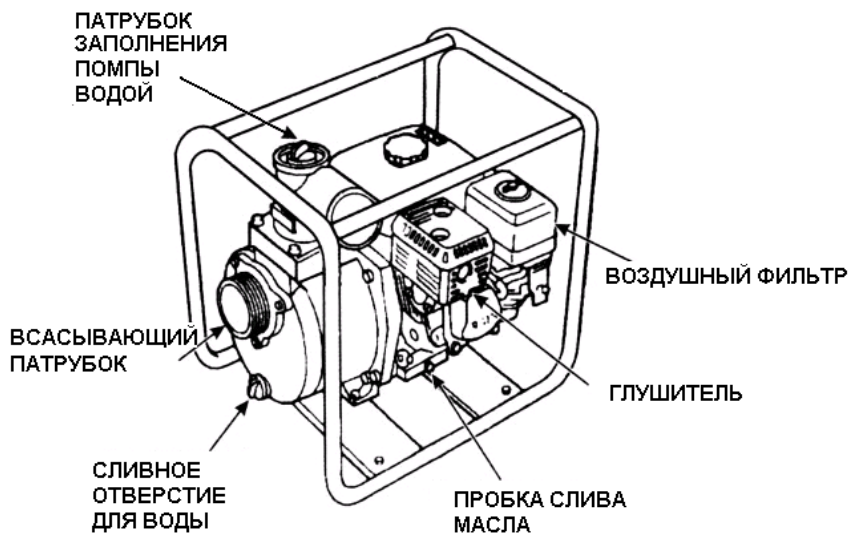
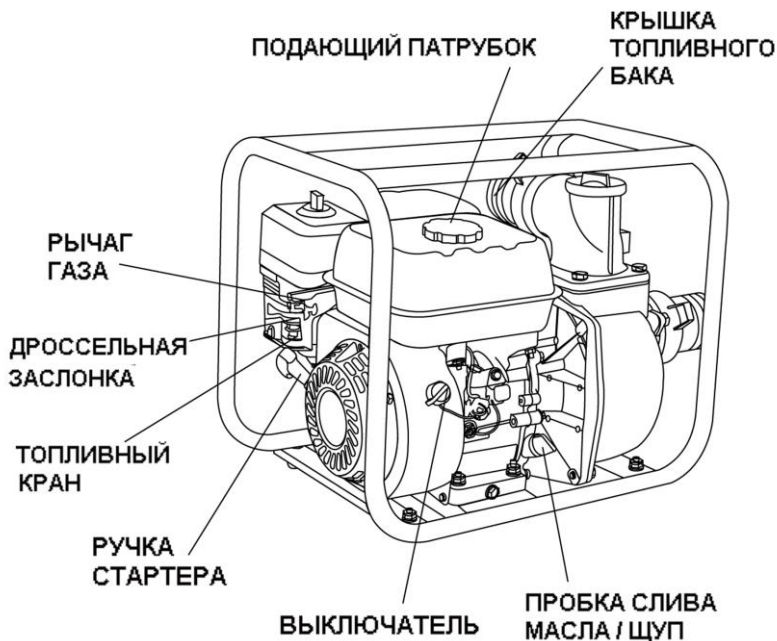
Изделия под торговой маркой **Энергомаш** постоянно совершенствуются и улучшаются. Поэтому технические характеристики и дизайн могут меняться без предварительного уведомления. Приносим Вам наши глубочайшие извинения за возможные причиненные этим неудобства.

 **Внимание!**



**ВНИМАНИЕ! ПЕРЕД ИСПОЛЬЗОВАНИЕМ ВНИМАТЕЛЬНО ОЗНАКОМЬТЕСЬ!**

**Внешний вид и составные части**

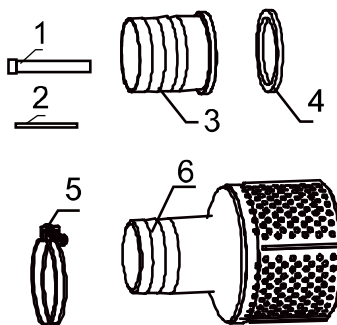


## Технические характеристики модели

Модель	БП-87101
Тип двигателя	ОНV 4-тактный
Мощность двигателя	6,5 л.с.
Число оборотов двигателя	3600 об/мин
Объем двигателя	163 см <sup>3</sup>
Топливо	Бензин АИ-92
Объем топливного бака	3,6 л
Объем масляного бака	0,6 л
Диаметр выходного патрубка	Ø80 мм (3")
Максимальная производительность	1000 л/мин
Допустимый диаметр посторонних частиц (макс.)	5мм
Максимальная высота подъема	28
Максимальная глубина всасывания	8 м
Стартер	Ручной
Вес	23.2

## Комплектность поставки

1. Свечной ключ 1 шт,
2. Рычаг свечного ключа -1 шт
- 3.Штуцер – 2 шт,
4. Прокладка ---- 2 шт,,
5. Хомут --- 3 шт,
6. Фильтр --- 1 набор



## Правила по технике безопасности

Большинство несчастных случаев можно предотвратить, если следовать инструкциям по безопасности, представленным в

данном руководстве по эксплуатации. Ниже рассмотрены наиболее распространенные источники опасности, а также пути предотвращения их возникновения.

### **Ответственность оператора**

В обязанности оператора входит обеспечение безопасности людей и сохранности их имущества. Узнайте, как быстро остановить работающий насос в случае возникновения непредвиденных обстоятельств. Если Вы оставляете насос на время по какой-либо причине, убедитесь, что двигатель выключен. Разберитесь в работе средств управления и соединений.

Убедитесь, что человек, работающий с насосом, ознакомлен с инструкциями по эксплуатации. Не разрешайте детям работать с насосом. Не подпускайте близко детей и животных к работающему оборудованию.

### **Функционирование насоса**

Перекачивайте только техническую воду. Перекачивание воспламеняющихся жидкостей, таких как бензин или топливное масло, может вызвать возгорание или взрыв, что повлечет за собой серьезные увечья. Перекачивание морской воды, напитков, кислот, химических растворов и других жидкостей, вызывающих коррозию, может повредить насос.

### **Безопасная дозаправка топливом**

Бензин – легковоспламеняющееся вещество, а пары бензина могут взорваться. Заправляйте насос на открытом воздухе. Оборудование должно быть отключено и установлено на ровную поверхность. Не наполняйте топливный бак выше уровня топливного фильтра. Никогда не курите рядом с бензином и держите на безопасном расстоянии другие огнеопасные вещества. Храните бензин в стандартном

контейнере. Перед началом работы убедитесь, что пролитое топливо тщательно вытерто. Используйте бензин с октановым числом от 90 до 95.

## **Правила по эксплуатации оборудования**

### **Горячий глушитель выхлопных газов**

В процессе работы мотопомпы глушитель нагревается до высокой температуры и остается горячим еще некоторое время после отключения оборудования. Будьте осторожны, не прикасайтесь к горячему глушителю. Дайте двигателю остыть, перед тем как перемещать мотопомпу или заносить ее в помещение.

Чтобы предотвратить опасность возникновения пожара, установите работающую мотопомпу как минимум на расстоянии 3 фута (1 метр) от стен здания или другого оборудования. Держите легковоспламеняемые предметы на безопасном расстоянии от двигателя.

### **Отравление угарным газом**

Выхлопной газ содержит ядовитый угарный газ, вдыхание которого может привести к необратимым последствиям. Никогда не запускайте двигатель в закрытом гараже или на ограниченной по размерам площади.

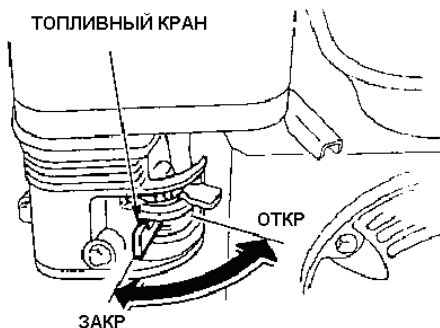
## **СРЕДСТВА УПРАВЛЕНИЯ**

### **Топливный кран**

Топливный кран позволяет перекрыть подачу бензина в карбюратор.

Топливный кран должен находиться в положении «Открыто», чтобы запустить двигатель.

Если двигатель не используется, переведите топливный кран в положение «Закртыо», чтобы предотвратить затопление карбюратора и утечку топлива.



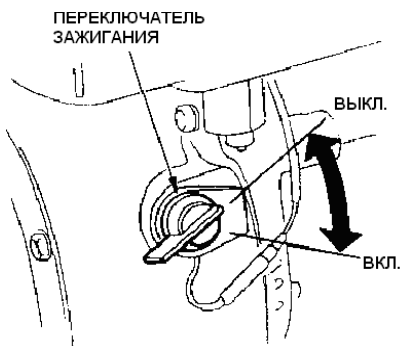
### Переключатель зажигания

Переключатель зажигания контролирует систему зажигания двигателя.

Переключатель зажигания

должен находиться в положении «ВКЛЮЧЕНО», чтобы запустить двигатель.

Установка переключателя зажигания в положение «ВЫКЛЮЧЕНО» остановит работу двигателя.



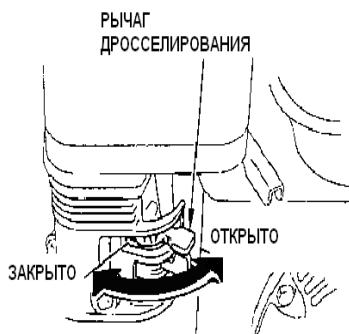
### Дроссельная заслонка



Дроссельная заслонка открывает и закрывает дроссельный клапан в карбюраторе.

Если рычаг дросселирования находится в положение «ЗАКРЫТО», горючая смесь начинает обогащаться для последующего запуска холодного двигателя.

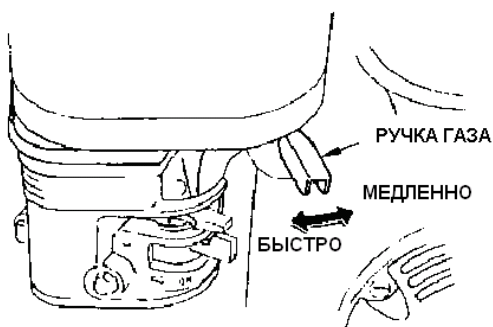
Установка рычага дросселирования в положение «ОТКРЫТО» приводит к активизации двигателя посредством поступления обогащенной горючей смеси.



### Ручка газа

Ручка газа позволяет повышать или понижать частоту оборотов двигателя.

Мощность мотопомпы зависит от положения ручки газа. Установка ручки газа в положение, обеспечивающее максимальные обороты двигателя, приведет к максимальному увеличению производительности

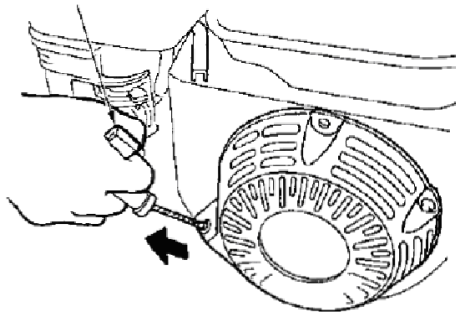


МОТОПОМПЫ.

Перемещение ручки газа в положение, обеспечивающее минимальную частоту оборотов, понизит мощность мотопомпы.

Вытягивание шнура стартера позволяет завести двигатель.

ШНУР СТАРТЕРА



## КОМПЛЕКТУЮЩИЕ

### Система регулирования уровня масла

Система регулирования уровня масла создана для предотвращения повреждения двигателя из-за недостаточного количества масла в картере.

Данная система автоматически отключает двигатель до того, как уровень масла в картере упадет ниже безопасного предела (переключатель зажигания останется в положении «ВКЛЮЧЕНО»).

Если двигатель остановился и не возобновил работу, проверьте уровень масла, прежде чем выявлять неисправности других деталей оборудования.

Используйте моторное масло для четырёхтактных двигателей – SAE 5W-40.

## **ПЕРЕД НАЧАЛОМ РАБОТЫ**

### **ВЫ ГОТОВЫ НАЧАТЬ РАБОТУ?**

Ваша безопасность зависит только от Вас. Немного времени, потраченного на подготовительные работы, значительно уменьшат риск нанесения вреда Вашему здоровью.

### **Знакомство с работой оборудования**

Внимательно прочитайте данное руководство по эксплуатации. Разберитесь, как функционируют средства управления и как с ними работать.

Ознакомьтесь с насосом, перед тем как Вы начнете перекачивать воду. Узнайте, что следует делать в случае возникновения непредвиденных обстоятельств.

Убедитесь, что Вы перекачиваете безопасные вещества. Данный насос перекачивает только воду и не может быть использован для личных потребностей.

Для Вашей безопасности, а также для продления срока службы оборудования, проверьте его состояние перед началом работы. Перед тем, как включить насос, убедитесь, что он находится в исправном состоянии или прошел ремонт у специалиста.

### **ПРЕДУПРЕЖДЕНИЕ!**

Неправильное обслуживание насоса, а также отсутствие необходимого ремонта могут привести к нарушению нормальной работы оборудования и нанесению тяжкого вреда здоровью.

Обязательно осматривайте и проводите необходимый ремонт оборудования перед его использованием.

Выхлопной газ содержит ядовитый угарный газ, вдыхание которого может привести к необратимым последствиям. Никогда не запускайте двигатель в закрытом гараже или на ограниченной по размерам площади.

Чтобы предотвратить опасность возникновения пожара, установите работающий насос как минимум на расстоянии 3 фута (1 метр) от стен здания и других видов оборудования. Держите легко воспламеняемые предметы на безопасном расстоянии от двигателя.

Перед началом проверки насоса, убедитесь, что оборудование расположено на ровной поверхности, а переключатель зажигания находится в положение «ВЫКЛЮЧЕНО».

## **ЭКСПЛУАТАЦИЯ**

### **ТЕХНИКА БЕЗОПАСНОСТИ**

Не запускайте двигатель насоса в закрытом помещении, например, в гараже. Выхлопы двигателя содержат ядовитый угарный газ, который быстро концентрируется в закрытом помещении и может вызвать сильное отравление и даже смерть.

Перекачивайте только техническую воду. Перекачивание воспламеняющихся жидкостей, таких как бензин или топливное

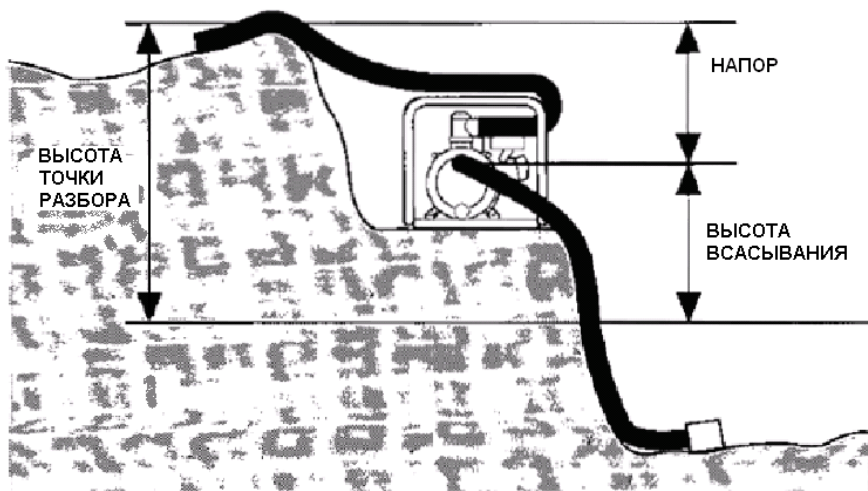
масло, может вызвать возгорание или взрыв, что повлечет за собой серьезные увечья. Перекачивание морской воды, напитков, кислот, химических растворов и других жидкостей, вызывающих коррозию, может повредить насос.

### **УСТАНОВКА НАСОСА**

Для лучшей работы насоса, установите его рядом с водой, используя шланги необходимой длины. Это позволит обеспечить максимальную производительность насоса за короткое время.

Напор на выходе насоса всегда сильнее напора на входе, поэтому расстояние напора на входе должна быть короче расстояния напора на выходе в суммарном напоре насоса.

Уменьшение напора на входе (установите насос рядом с водой) позволит уменьшить время самозаливки насоса. Время самозаливки включает в себя перенос воды насосом на расстояние напора на входе во время предварительных действий.



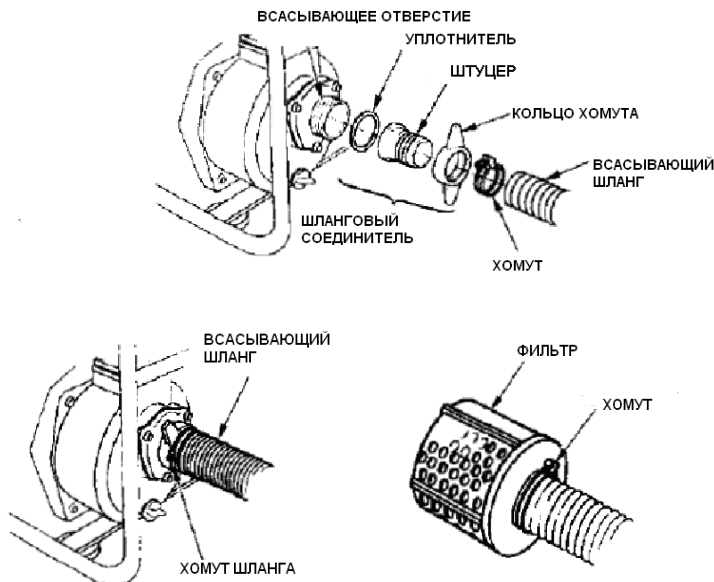
## УСТАНОВКА ВСАСЫВАЮЩЕГО ШЛАНГА

Используйте серийно выпускаемый шланг, шланговый соединитель, а также хомут шланга, предоставляемые вместе с насосом. Всасывающий шланг должен обладать прочными стенками или стальной проволочной конструкцией.

Используйте хомут для надежного скрепления всасывающего шланга и шлангового соединителя, это предотвратит утечку воздуха и потерю напора. Убедитесь, что уплотнение шлангового соединителя не повреждено.

Установите фильтр (предоставляется вместе с насосом) на противоположный конец всасывающего шланга и закрепите его хомутом. Фильтр предотвратит загрязнение и повреждение насоса мусором.

Прикрутите шланговый соединитель к всасывающему отверстию насоса.



## УСТАНОВКА ВЫПУСКНОГО ШЛАНГА

Используйте серийно выпускаемый шланг, шланговый соединитель, а также хомут шланга, предоставляемые вместе с насосом.

Лучше всего использовать короткий шланг большого диаметра, это позволит уменьшить трение жидкости и увеличить производительность насоса. Использование длинного шланга с небольшим диаметром увеличит трение жидкости и понизит мощность насоса.

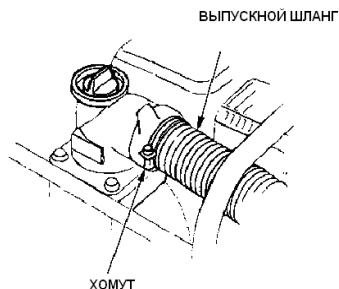
Крепко прикрутите хомут, чтобы предотвратить отсоединение выпускного шланга под высоким давлением.

## **ЗАЛИВКА НАСОСА**

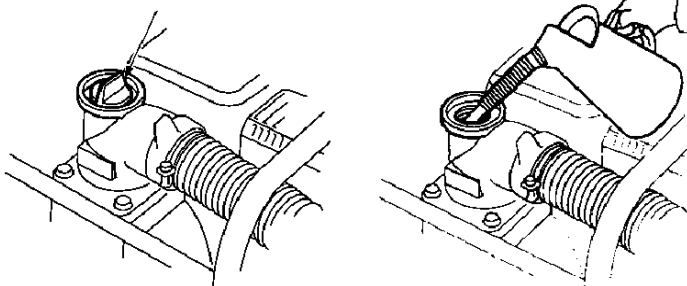
Перед запуском двигателя, снимите крышку заливочного отверстия с камеры насоса и полностью заполните камеру водой. Затем, крепко прикрутите крышку на место.

## **ПРИМЕЧАНИЕ**

Эксплуатация насоса без заливки водой приведет к повреждению уплотнений насоса. Если Вы начали работу с насосом без предварительной заливки водой, немедленно отключите двигатель и дождитесь охлаждения насоса перед тем, как наполнить его водой.



ЗАПРАВочная ГОРЛОВИНА



## ХРАНЕНИЕ

### ПОДГОТОВКА К ХРАНЕНИЮ

Для того чтобы сохранить внешний вид вашего насоса и уберечь его от поломок, необходимо как следует подготовить его к хранению. Следуя нижеприведенным рекомендациям, вы сможете уберечь свой насос от ржавчины и коррозии, а также облегчите себе работу при последующем запуске аппарата.

### Чистка

1. Вымойте двигатель и насос.

Двигатель необходимо мыть вручную, следя при этом за тем, чтобы вода не попадала в воздухоочиститель или отверстие глушителя. Оберегайте рычаги управления, а также иные компоненты, которые трудно высушить, от попадания воды, поскольку вода вызывает образование ржавчины.

### ПРИМЕЧАНИЕ

- Использование садового шланга или моечных аппаратов, подающих воду под давлением, может привести к попаданию воды в воздухоочиститель или отверстие глушителя.



- Попадание воды на раскаленный двигатель может привести к поломке. Если двигатель работал, подождите хотя бы полчаса, пока он остынет, а затем приступайте к мытью.

2. Насухо вытрите все доступные поверхности.

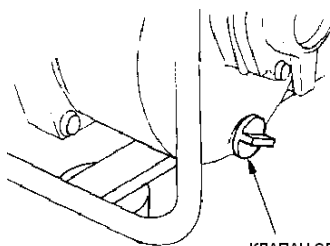
3. Наполните камеру насоса чистой свежей водой и дайте насосу поработать на открытом воздухе, пока он не нагреется до нормальной рабочей температуры, а вся вода, попавшая на поверхность, не испарится.

### **ПРИМЕЧАНИЕ**

Если вы не нальете в камеру воды, может пострадать изоляция. Перед тем, как запустить двигатель, проверьте наличие воды.

4. Остановите двигатель и дайте ему остыть.

5. Откройте клапан сливного отверстия и промойте насос изнутри чистой свежей водой. Слейте воду, а затем закройте клапан сливного отверстия.



КЛАПАН СЛИВНОГО ОТВЕРСТИЯ

6. Вымыв и высушив насос, покройте участки, на которых краска или покрытие повреждены, тонким слоем масла. Смажьте рычаги управления специальной силиконовой смазкой, продающейся в аэрозольной форме.

### **орючее**

В процессе хранения бензин окисляется и теряет свои свойства. Использование старого бензина может привести к затруднениям при пуске двигателя, а также вызывает образование отложений, которые нарушают нормальную работу топливной системы. Если во время хранения испортится бензин, вам, возможно, придется ремонтировать или заменять карбюратор, а также другие компоненты топливной системы.

Время, в течение которого вы можете не сливать бензин без опасений за исправность аппарата, зависит от нескольких факторов, включая марку бензина, температуру хранения, а также уровень бензина в баке. Если бак заполнен не полностью, воздух, присутствующий в системе, ускорит порчу бензина. Высокая температура хранения тоже этому способствует. Проблемы с бензином могут появиться через несколько месяцев, или даже меньше, если вы залили в бак несвежий бензин.

Гарантия поставщика не распространяется на случаи повреждения топливной системы или проблемы с работой двигателя, ставшие следствием неправильного хранения аппарата.

Вы можете увеличить срок хранения бензина, добавив в него специальный стабилизирующий компонент. Кроме того, чтобы избежать проблем, вы можете просто слить бензин из бака и карбюратора.

### ***Добавление стабилизатора***

Перед тем, как добавить в горючее стабилизатор, заполните бак свежим бензином. Если бак заполнен не полностью, воздух, присутствующий в системе, ускорит порчу бензина. Если вы храните канистру с топливом для пополнения бака, следите за тем, чтобы бензин в ней был свежий.

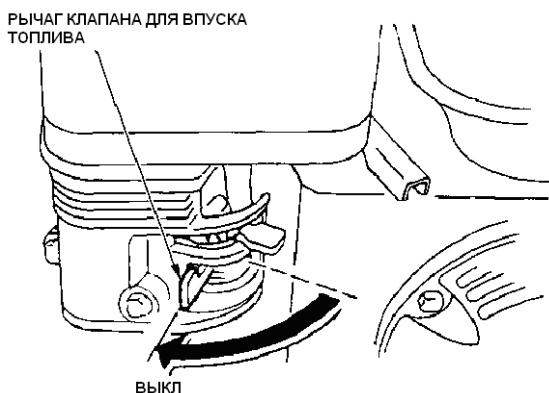
1. Следуя инструкциям производителя, добавьте стабилизатор в бензин.

2. Включите двигатель, и дайте аппарату поработать около 10 минут, чтобы карбюратор наполнился обработанным бензином.

### **ПРИМЕЧАНИЕ**

Если вы не нальете в камеру воды, может пострадать изоляция. Перед тем, как запустить двигатель, проверьте наличие воды.

3. Остановите двигатель и поместите коромысло топливного клапана в положение «Выкл» (OFF).



### **Слив топлива из бака и карбюратора**

1. Поместите под отверстие карбюратора специальную емкость для бензина; чтобы бензин не разбрызгивался, используйте воронку.

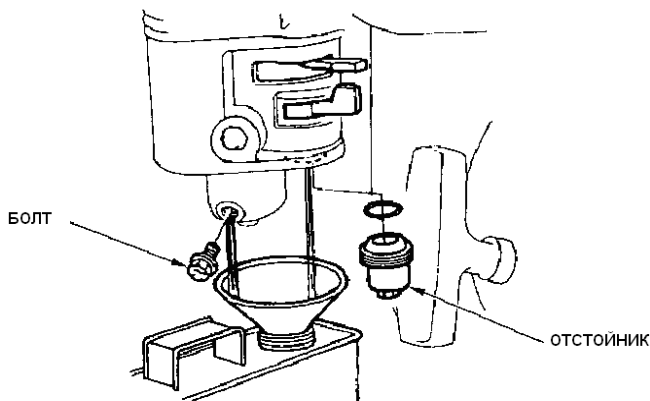
2. Удалите сливную пробку карбюратора и снимите отстойник, поместите коромысло топливного клапана в положение «Вкл» (ON).

**ОСТОРОЖНО:**

Бензин пожароопасен и взрывоопасен.

При неосторожном обращении с топливом вы можете пострадать.

- Опасайтесь огня, жара и искр.
- Все работы с топливом проводите только на открытом воздухе.
- В случае разбрызгивания бензина, сразу вытирайте следы.



3. Слив топливо, верните на место сливную пробку и отстойник. Хорошо их закрепите.

### Моторное масло

1. Поменяйте моторное масло.
2. Удалите свечу зажигания.
3. Налейте в цилиндр одну чайную ложку (5-10мл) чистого моторного масла.
4. Несколько раз потяните за ручку стартера, чтобы масло равномерно распределилось.

5. Установите на место свечу зажигания.
6. Медленно потяните на себя ручку стартера, пока не почувствуете сопротивление, а выемка на блоке стартера не совпадет с вырезом на крышке стартера. Это будет означать, что клапаны перекрыты, и влага не попадет в цилиндр. Аккуратно верните ручку стартера в исходное положение.



## **МЕРЫ ПРЕДОСТОРОЖНОСТИ ПРИ ХРАНЕНИИ**

Если вы храните насос с заполненным баком и карбюратором, необходимо снизить вероятность возгорания паров бензина. Для хранения выберите хорошо проветриваемую зону вдали от опасных приборов и аппаратов, таких как печь, котел или сушилка для белья. Необходимо также защитить насос от попадания искр, которые могут возникать при работе электромотора или электрических инструментов.

По возможности защитите аппарат от влаги, поскольку избыточная влажность способствует коррозии и образованию ржавчины.

Если в баке остался бензин, коромысло топливного клапана должно находиться в положении «Выкл» (OFF), чтобы снизить вероятность утечки топлива.

Поставьте насос на ровную поверхность. Если насос установлен под наклоном, это может привести к утечке масла или бензина.

Когда двигатель и система охладятся, накройте насос, чтобы защитить его от пыли. Если вы накроете горячий аппарат, это может привести возгоранию или оплавлению некоторых материалов. Не используйте для защиты от пыли полиэтиленовую пленку. Не дышащий материал не дает испаряться влаге, способствуя коррозии и образованию ржавчины.

## **Правила по уходу и хранению оборудования**

Проверьте исправность аппарата, руководствуясь рекомендациями, приведенными в разделе «ДО НАЧАЛА РАБОТЫ».

Если на время хранения вы сливали топливо из бака, заполните бак свежим бензином. Если вы храните канистру с топливом для пополнения бака, следите за тем, чтобы бензин в ней был свежий. С течением времени бензин окисляется и теряет свои свойства, с запуском двигателя могут возникнуть проблемы.

Если, подготавливая аппарат к хранению, вы смазали цилиндр маслом, в начале работы аппарат может немного дымить. Это нормально.

## **Диагностика неисправностей и способы устранения**

### **ДВИГАТЕЛЬ**

<b>Двигатель не запускается</b>	<b>Возможная причина</b>	<b>Способ устранения</b>
1. Проверьте положение выключателей	Коромысло топливного клапана находится в положение «Выкл» (OFF)	Поверните коромысло топливного клапана в положение «Вкл» (ON)
	Заслонка карбюратора открыта	Поверните рычаг управления заслонкой в положение «Закреть» (CLOSED), если только двигатель еще не разогрелся.
	Переключатель зажигания	Поверните переключатель

**Энергомаш** Инструкция по эксплуатации и техобслуживанию бензиновой мотопомпы. Стр. 23

	выключен.	зажигания в положение «Вкл» (ON)
2. Проверьте наличие топлива	Топливо закончилось	Заполните бак топливом
	Бензин испортился. Вы поместили аппарат на хранение, не добавив в топливо стабилизатор и не слив бензин, либо залили бак испорченным бензином.	Слейте топливо из бака и карбюратора. Залейте бак свежим бензином.
3. Проверьте уровень моторного масла	Низкий уровень масла привел к аварийному останову двигателя	Добавьте масла в систему
4. Снимите свечу зажигания и проверьте ее исправность	Свеча зажигания неисправна, загрязнена или неправильно установлена	Очистите, правильно установите или замените свечу зажигания
	Свеча зажигания намокла от бензина (двигатель залит)	Высушите и повторно установите свечу зажигания. Запустите двигатель, поместив рычаг в положение «Быстро» (FAST).
5. Обратитесь за помощью в сервисный центр компании Honda или прочтите заводскую инструкцию	Топливный фильтр забит, карбюратор неисправен, проблемы с зажиганием, клапаны неисправны и т.п.	Неисправные компоненты должны быть отремонтированы или заменены.

<b>Двигателю не хватает мощности</b>	<b>Возможная причина</b>	<b>Способ устранения</b>
1. Проверьте воздушный фильтр	Воздушный фильтр забит	Прочистите или замените фильтр
2. Проверьте состояние топлива	Бензин испортился. Вы поместили аппарат на хранение, не добавив в топливо стабилизатор и не слив бензин, либо залили бак испорченным бензином.	Слейте топливо из бака и карбюратора. Залейте бак свежим бензином.
5. Обратитесь за	Топливный фильтр забит,	Неисправные компоненты

**Энергомаш** Инструкция по эксплуатации и техобслуживанию бензиновой мотопомпы. Стр. 24

помощью в сервисный центр компании Honda или прочтите заводскую инструкцию	карбюратор неисправен, проблемы с зажиганием, клапаны неисправны и т.п.	должны быть отремонтированы или заменены.
--	---	---

## НАСОС

Насос не работает	Возможная причина	Способ устранения
1. Проверьте состояние камеры насоса	Камера не залита	Залейте камеру
2. Проверьте всасывающий шланг	Шланг неисправен, на нем имеются порезы или проколы	Замените всасывающий шланг
	Сетчатый фильтр не полностью погружен в воду	Полностью погрузите в воду фильтр и конец всасывающего шланга.
	В месте соединения есть утечка воздуха	Замените уплотнительную шайбу, если она повреждена. Хорошо закрепите шланг.
	Сетчатый фильтр забит	Прочистите фильтр
3. Проверьте высоту всасывания и высоту нагнетания	Слишком большая высота	Измените положение аппарата и/или шлангов, чтобы уменьшить высоту
4. Проверьте работу двигателя	Двигателю не хватает мощности	См. последнюю страницу

Насос плохо работает	Возможная причина	Способ устранения
1. Проверьте всасывающий шланг	Шланг неисправен, поврежден, слишком длинный или слишком маленького диаметра	Замените всасывающий шланг
	В месте соединения есть утечка воздуха	Замените уплотнительную шайбу, если она повреждена. Хорошо



		закрепите шланг.
	Сетчатый фильтр забит	Прочистите фильтр
2. Проверьте нагнетательный шланг	Шланг поврежден, слишком длинный или слишком маленького диаметра	Замените нагнетательный шланг
3. Проверьте высоту всасывания и высоту нагнетания	Предельная высота	Измените положение аппарата и/или шлангов, чтобы уменьшить высоту
4. Проверьте работу двигателя	Двигателю не хватает мощности	См. последнюю страницу

## Техническое обслуживание оборудования

Обслуживание оборудования должно быть выполнено только квалифицированным персоналом уполномоченных сервисных центров **Энергомаш**. Обслуживание, выполненное неквалифицированным персоналом, может стать причиной поломки инструмента и травм.

При обслуживании оборудования, используйте только рекомендованные сменные расходные части, насадки, аксессуары. Использование не рекомендованных расходных частей, насадок и аксессуаров может привести к поломке оборудования или травмам. Использование некоторых средств для чистки, таких как: бензин, аммиак, и т.д. приводят к повреждению пластмассовые части.

## Срок службы товара

При соблюдении требований указанных данной инструкции и в гарантийном талоне, срок службы товара составляет 3 года

## Гарантийные обязательства

На оборудование **Энергомаш** распространяется гарантия, согласно сроку, указанному в гарантийном талоне. Вы можете

ознакомиться с правилами гарантийного обслуживания в гарантийном талоне.