

**RU Инструкция по эксплуатации и
техническому
обслуживанию.**

Бензиновый Культиватор

Модель: БК-83020



2013-02-26

Содержание

Описание.....	3
Комплектность поставки.....	4
Технические характеристики.....	4
Правила по технике безопасности.....	5
Правила по эксплуатации оборудования.....	7
Техническое обслуживание оборудования.....	12
Срок службы.....	13
Гарантийное обязательство.....	13

Уважаемый покупатель!

Компания **Энергомаш** выражает Вам свою глубочайшую признательность за приобретение данного электроинструмента.

Изделия под торговой маркой **Энергомаш** постоянно совершенствуются и улучшаются.

Поэтому технические характеристики и дизайн могут меняться без предварительного уведомления. Приносим Вам наши глубочайшие извинения за возможные причиненные этим неудобства.

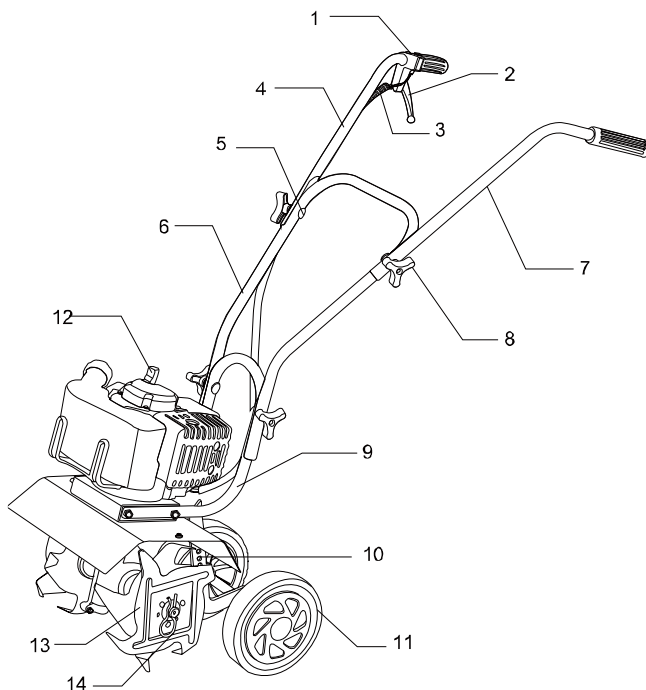


Внимание!



Внимательно изучите данную инструкцию по эксплуатации и техническому обслуживанию. Храните её в защищенном месте.

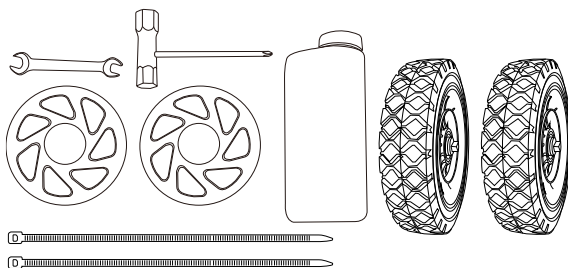
Описание



- 1.пусковой выключатель 2.рычаг управления дроссельной заслонкой
- 3.трос привода дроссельной заслонки 4.правая рукоятка
- 5. стяжной болт 6.средняя рукоятка 7.левая рукоятка
- 8.стопорное кольцо 9.нижняя рукоятка 10.ограничитель глубины
вспахивания
- 11.колесо 12.рукоятка стартера
- 13.нож 14.шпилька

Комплектность поставки

Торцевой ключ 1 шт. Гаечный ключ 1 шт. Колпак для колеса 1 шт.
Кабельные стяжки 2 шт. Смесительный бак (масло/бензин) 1 шт.
Колесо 2 шт.



Технические характеристики

Модель	БК-83020
Тип двигателя	2–х тактный
Используемое топливо	Смесь масла с бензином
Рабочий объем	42,7 мл
Топливо	Смесь (бензин+масло в пропорции 30:1)
Максимальная выходная мощность	1,1кВт/7000 об./мин
Стартер	Шнуровой и ручной
Ёмкость бензобака:	1,2 л

Ширина обрабатываемой полосы	195/250 мм
Глубина обработки почвы	215 мм
Вес	14,5кг

Правила по технике безопасности

Рабочее Место

Содержите рабочее место чистым и хорошо освещенным.

Загроможденные плохо освещенные рабочие места являются причиной травматизма.

Не используйте бензоинструменты во взрывоопасных помещениях, таких где присутствуют огнеопасные жидкости, газы или пыль. Бензоинструменты создают искры, которые могут привести к возгоранию пыль или газа.

Держите детей и посетителей на безопасном расстоянии от работающих бензоинструментов.

Не отвлекайтесь – это может вызвать потерю контроля при работе и стать причиной травмы.

Личная Безопасность

Будьте внимательны, постоянно следите за тем, что Вы делаете и используйте здравый смысл при работе с бензоинструментом. Не используйте бензоинструмент в то время как Вы утомлены или находитесь под воздействием лекарств или средств замедляющих реакцию, а также алкоголя или наркотических веществ. Это может привести к серьезной травме.

Носите соответствующую одежду. Слишком свободная одежда, драгоценности или длинные распущенные волосы могут попасть в движущиеся части работающего бензоинструмента. Держите ваши волосы, одежду и перчатки далеко от двигающихся частей. Руки должны быть сухими, чистыми и свободными от следов маслянистых веществ.

Безопасная работа двигателя

Всегда используйте только свежий бензин. Использование выдохшегося бензина может стать причиной поломки оборудования.

Храните топливо в специально предназначенных емкостях.

Медленно потяните шнур стартера до возникновения сопротивления. Затем резко дерните шнур. Это позволит уменьшить отдачу и исключить вероятность повреждения рук оператора.

Не оставляйте оборудование с работающим двигателем.

Перед постановкой культиватора на хранение в закрытом помещении дождитесь полного остывания двигателя.

Слив топливной смеси из бака должен производиться на открытом воздухе.

Не производите заливку/слив топлива из бака рядом с открытым огнем или другими источниками воспламенения. Перед заливкой топлива необходимо остановить работу двигателя и дождаться его охлаждения.

Не оставляйте без присмотра оборудование с работающим двигателем. Перед транспортировкой или постановкой оборудования на хранение необходимо произвести выключение двигателя. Не производите заливку топлива и запуск культиватора в закрытых помещениях и территориях с недостаточной вентиляцией.

Не запускайте двигатель в случае возникновения искры за пределами цилиндра. Во время плановых проверок состояния свечи зажигания, держите свечу на достаточном удалении от цилиндра. Это позволит предотвратить вероятность воспламенения паров топлива, поступающих из цилиндра.

Не проверяйте наличие искры при отсутствии свечи или провода свечи зажигания. Используйте только поверенный тестер.

Не производите запуск двигателя при отсутствии свечи или провода свечи зажигания. Наличие искры может стать причиной воспламенения паров топлива.

Не производите запуск двигателя в случае наличия запаха бензина или прочих условий, создающих взрывоопасную ситуацию.

Запрещено использование оборудования в случае наличия подтеков топлива. Перед запуском двигателя удалите подтеки топлива.

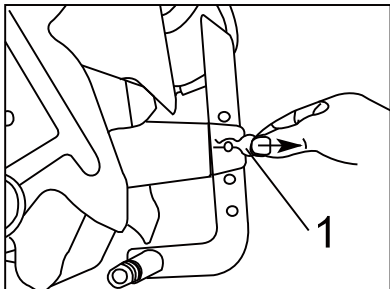
Не используйте оборудование в случае наличия частиц изнашивания вокруг глушителя и охлаждающих пластин.

Не дотрагивайтесь до нагретого глушителя, цилиндров или охлаждающих пластин. Это может стать причиной получения серьезных ожогов.

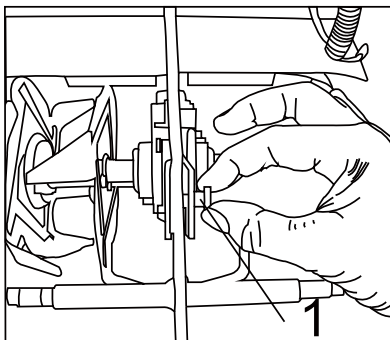
Не изменяйте настройки регулятора оборотов и не превышайте предельные значения частоты вращения двигателя.

Правила по эксплуатации оборудования

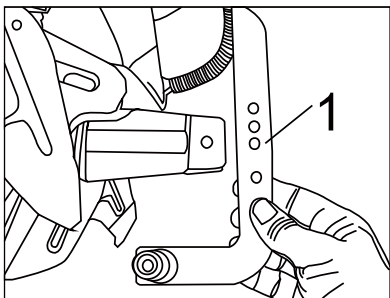
Установка колес



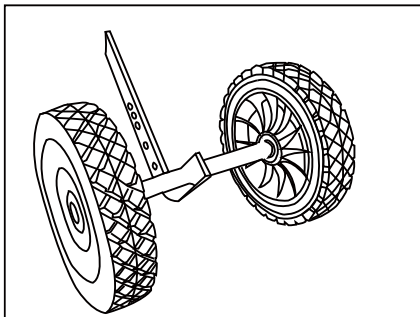
1. Извлеките зажим (1) из штифта.



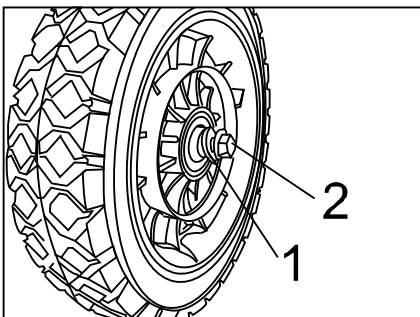
2. Извлеките штифт (1) из ограничителя глубины вспахивания.



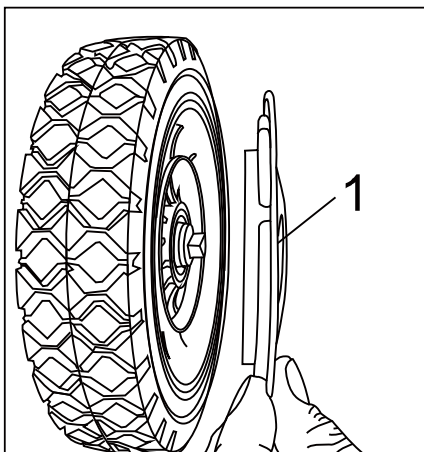
3. Отсоедините ограничитель глубины вспахивания (1) от культиватора



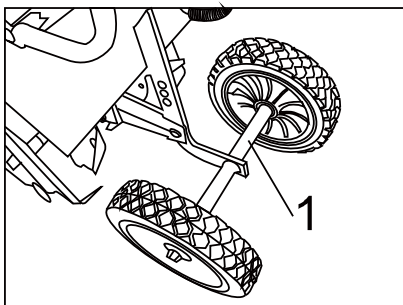
4. Установите ограничитель глубины на колесную ось. Обратите внимание на направление вращения колес.



5. Закрепите колеса с помощью шайбы (1) и винта (2).

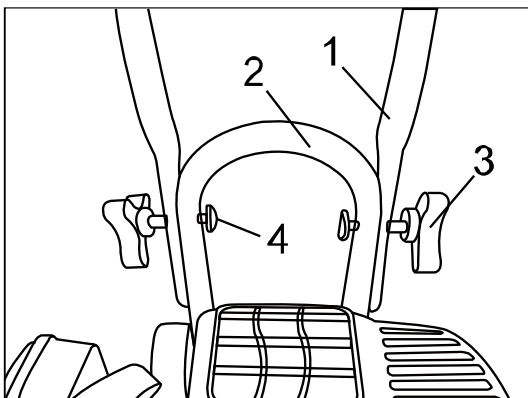


6. Установите колпаки (1) на колеса.

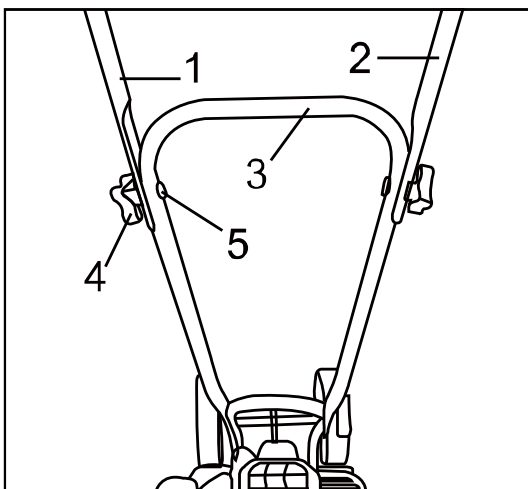


7. Подсоедините кронштейн (1) к культиватору. См. шаг 3, шаг 2, шаг 1.

Крепление рукояток



1. Соедините среднюю (1) и нижнюю рукоятки (2). Используйте прилагаемые поворотные рукоятки (3) и болты (4). Поворотные рукоятки должны быть установлены с внешней стороны.



2. Используя поворотные рукоятки (4) и болты (5), присоедините левую (1) и правую (2) рукоятки к средней рукоятке (3). Поворотные рукоятки должны быть расположены с внешней стороны.

Топливная смесь

В конструкции Вашего культиватора применяется двухтактный двигатель, для работы которого необходимо использовать топливную смесь (бензин и смазочное масло). Для приготовления смеси следует использовать бензин и масло в соотношении 30:1. Удостоверьтесь, что октановое число используемого бензина не ниже 90 ROZ (исследовательский метод).

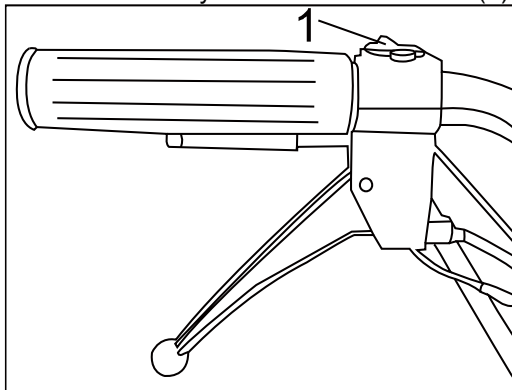
Рекомендуемое соотношение компонентов: Бензин 30: Масло 1 Заливка топлива:

1. Аккуратно залейте топливную смесь в топливный бак культиватора.
2. Заполните топливный бак смесью на 80%.
3. Плотнo закрутите крышку топливного бака и удалите имеющиеся подтеки топливной смеси.

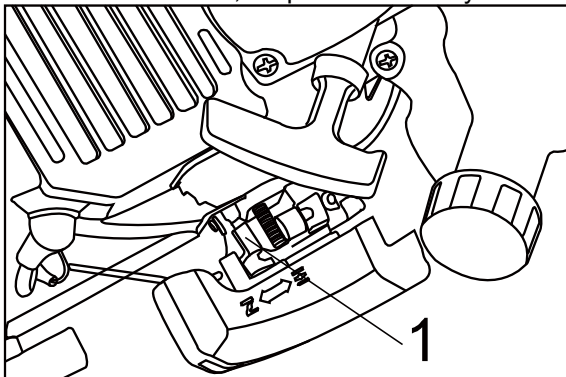
ВАЖНОЕ ЗАМЕЧАНИЕ: Топливная смесь, используемая для двухтактного двигателя, со временем теряет свои свойства и расслаивается. Не используйте топливную смесь, срок изготовления которой превышает один месяц. Использование просроченной смеси может стать причиной плохого запуска или поломки двигателя. Перед каждым использованием рекомендуется встряхнуть контейнер с топливной смесью. Не пытайтесь запустить двигатель, используя только бензин. Заливайте только правильно подготовленную топливную смесь.

Первый запуск культиватора

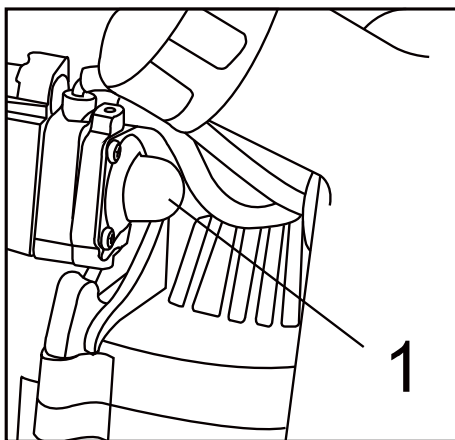
1. Залейте топливную смесь (бензин/масло) в топливный бак. (См. предыдущий раздел.)
2. Надежно закрутите крышку топливного бака.
3. Установите пусковой выключатель (1) в положение "1".



4. Потянув назад рычаг дроссельной заслонки (1), установите его в положение **N**, закройте заслонку.



5. Установите ручной насос (1) в верхней правой части двигателя, перед топливным баком. Насос используется для подачи топлива в карбюратор. Сжимайте грушу насоса (1) до тех пор, пока не сформируется равномерный поток топливной смеси. При «холодном» запуске двигателя может потребоваться 6- 8 нажатий груши ручного насоса. После того, как топливо начнет равномерно поступать по топливopроводу, перестаньте сжимать грушу насоса!



6. Медленно потяните шнур стартера до возникновения сопротивления. Затем несколько раз резко дерните шнур ручного стартера до запуска двигателя. Во время холодного запуска для

запуска двигателя понадобится продернуть шнур стартера не менее трех раз.

7. Откройте дроссельную заслонку, установив рычаг в положение



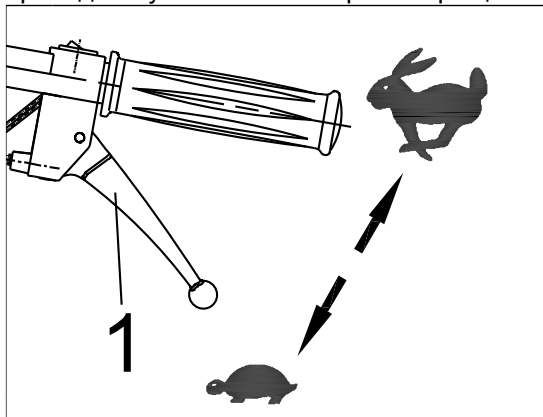
В случае запуска прогретого двигателя для запуска не потребуется закрытие заслонки и использование ручного насоса, достаточно будет просто дернуть шнур стартера.

Остановка работы двигателя

Установите выключатель питания в положение “0.” Это приведет к незамедлительной остановке работы двигателя.

Регулировка скорости вспахивания

После запуска двигателя нажмите на рычаг управления дроссельной заслонкой (подача топлива) (1). Нажатие на рычаг с большим усилием приведет к увеличению скорости вращения ножей.



Регулировка глубины вспахивания

Отсоедините ограничитель глубины вспахивания от культиватора (См. шаг 1, шаг 2, шаг 3). В ограничителе глубины имеются пять отверстий. Выберите необходимое отверстие и закрепите ограничитель.

Техническое обслуживание оборудования

Процедура проверки, очистки и замены воздушного фильтра

Производите проверку воздушного фильтра после каждых 25 часов работы оборудования. В случае большого скопления пыли в рабочей

области проверка должна производиться с большей частотой. Засорение воздушного фильтра может привести к увеличению расхода топлива и снижению мощности двигателя. Не используйте оборудование в случае повреждения или отсутствия воздушного фильтра. Попадание загрязненного воздуха приводит к быстрой поломке двигателя.

Очистка воздушного фильтра

1. Снимите крышку воздушного фильтра и извлеките фильтрующий элемент.
2. Для промывки фильтрующего элемента используйте нейтральное моющее средство и теплую воду.
3. Установите фильтрующий элемент в корпус воздушного фильтра, и плотно прижмите крышку до возникновения характерного щелчка.

Устранение засоров в топливном трубопроводе и фильтре

После нескольких сезонов эксплуатации культиватора необходимо проверить топливный бак и фильтр на наличие засоров. Наличие засоров может препятствовать запуску двигателя культиватора. Устраните все засоры, имеющиеся в баке, топливном фильтре и топливном трубопроводе. Запомните: Топливный фильтр находится внутри топливного бака. Затем выполните стандартную процедуру запуска культиватора.

Свеча зажигания

1. Проблемы с запуском двигателя зачастую связаны с загрязнением свечи зажигания. Прочистите свечу зажигания, и убедитесь, что зазор между электродами равен 0.6~0.7мм.
2. ПРЕДУПРЕЖДЕНИЕ: Не закручивайте свечу зажигания слишком сильно. При установке вначале необходимо закрутить ее вручную, а затем затяните ее с помощью торцевого ключа (четверть поворота).

Срок службы

При соблюдении требований, указанных в данной инструкции и в гарантийном талоне, срок службы товара составляет 3 года

Гарантийное обязательство

На электроинструмент распространяется гарантия, согласно сроку, указанному в гарантийном талоне.

Вы можете ознакомиться с правилами гарантийного обслуживания в гарантийном талоне, прилагаемом к инструкции по эксплуатации.