

**RU Инструкция по эксплуатации и
техническому обслуживанию**

Ленточная шлифовальная машина

**Модели:
ЛШМ-85730, ЛШМ-85800**



2013-04-08

Содержание

Описание оборудования	3
Внешний вид	3
Технические характеристики	4
Комплектность поставки	4
Правила по технике безопасности	5
Работа с электроинструментом	8
Техническое обслуживание оборудования	9
Гарантийное обязательство	9

Описание оборудования

Внимание! Электроинструменты **Энергомаш** относятся к бытовому классу электроинструмента. Внимательно прочтите данную инструкцию! После непрерывной работы в течение 15-20 минут необходимо выключить электроинструмент, возобновить работу можно через 5 минут! Не перегружайте мотор электроинструмента.

Изделия под торговой маркой **Энергомаш** постоянно совершенствуются и улучшаются.

Поэтому технические характеристики и дизайн могут меняться без предварительного уведомления. Приносим Вам наши глубочайшие извинения за возможные причиненные этим неудобства.

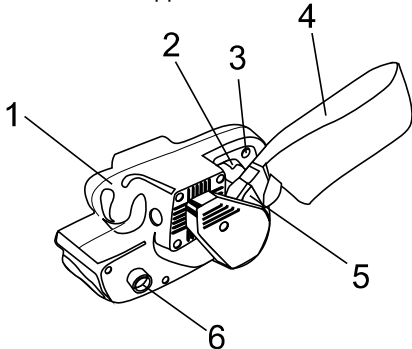
Внимательно изучите данную инструкцию по эксплуатации и техническому обслуживанию.

Общие Правила Безопасности при Работе с Электроинструментом

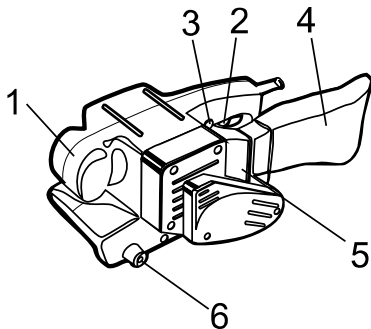
Внимание! Электроинструменты являются оборудованием повышенной опасности. Пользоваться электроинструментом, чтобы не подвергаться опасности поражения током, травмы или возникновения пожара, следует СТРОГО соблюдая следующие основные правила техники безопасности. Прочитайте и запомните эти указания до того, как приступите к работе с электроинструментом. Храните указания по технике безопасности в надёжном месте.

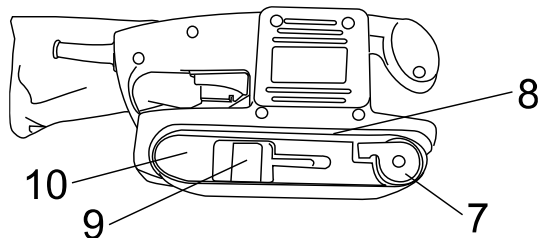
Внешний вид

Внешний вид ЛШМ-85800



Внешний вид ЛШМ-85730





1. Передняя ручка.
2. Клавиша «Вкл/Выкл».
3. Кнопка постоянного включения.
4. Пылесборник.
5. Кнопка постоянства вращения.
6. Винт регулировки ленты.
7. Передний ролик.
8. Индикатор вращения ленты.
9. Ведущий ролик.
10. Рычаг натяжения ленты.

Технические характеристики

Характеристики	ЛШМ-85730	ЛШМ-85800
Напряжение	230В~50 Гц	230В~50 Гц
Мощность	730 Вт	800 Вт
Скорость холостого хода	220 м/мин	380 м/мин
Размер шлифовальной ленты	75 x 457 мм	76 x 533 мм

Комплектность поставки

- Ленточная шлифовальная машина;
- Шлифовальная лента, установленная на ленточную шлиф машину;
- Пылесборник;
- Гарантийный талон.

Правила по технике безопасности

СОХРАНИТЕ ЭТИ ИНСТРУКЦИИ

Рабочее Место

Содержите рабочее место чистым и хорошо освещенным.

Загроможденные и плохо освещенные рабочие места являются причиной травматизма.

Не используйте электроинструменты во взрывоопасных помещениях, там где присутствуют огнеопасные жидкости, газы или пыль. Электроинструменты создают искры, которые могут привести к возгоранию пыли или газа.

Держите детей и посетителей на безопасном расстоянии от работающих электроинструментов.

Не отвлекайтесь – это может вызвать потерю контроля при работе и стать причиной травмы.

Электробезопасность

Перед включением проверьте: соответствует ли напряжение питания Вашего электроинструмента сетевому напряжению; проверьте исправность кабеля, штепселя и розетки. В случае неисправности этих частей дальнейшая эксплуатация запрещается.

Электроинструменты с двойной изоляцией не требуют подключения через розетку с третьим заземленным проводом. Для электроинструментов без двойной изоляции подключение через розетку с заземленным проводом обязательно.

Избегайте контакта тела с заземленными поверхностями типа труб, радиаторов, печей и холодильников. Риск удара током резко возрастает, если Ваше тело соприкасается с заземленным объектом. Если использование электроинструмента во влажных местах неизбежно, ток к электроинструменту должен подаваться через специальное устройство-прерыватель, отключающее электроинструмент. Резиновые перчатки электрика и специальная обувь увеличат Вашу личную безопасность.

Не подвергайте электроинструменты воздействию дождя или влажным условиям. Вода, попавшая в электроинструмент, значительно увеличивает риск удара током.

Аккуратно обращайтесь электрошнуром. Никогда не используйте шнур, чтобы нести электроинструменты или тянуть штепсель из розетки. Держите шнур вдали от высокой температуры, масляных жидкостей, острых граней или движущихся частей. Замените поврежденные шнуры немедленно. Поврежденные шнуры увеличивают риск удара током.

При работе с электроинструментом вне помещений, используйте электроудлинители, специально предназначенные для применения вне помещения.

Личная Безопасность

Будьте внимательны, постоянно следите за тем что Вы делаете. Используйте здравый смысл при работе с электроинструментом. Не используйте электроинструмент в то время, когда Вы утомлены или находитесь под воздействием лекарств или средств, замедляющих реакцию, а также алкоголя или наркотических веществ. Это может привести к серьезной травме.

Носите соответствующую одежду. Слишком свободная одежда, драгоценности или длинные распущенные волосы могут попасть в движущиеся части работающего электроинструмента. Держите Ваши волосы, одежду и перчатки далеко от движущихся частей. Руки должны быть сухими, чистыми и свободными от следов маслянистых веществ.

Избегайте внезапного включения. Убедитесь, что клавиша включения/выключения находится в положении «выключено» («OFF») до включения электроинструмента в розетку. Запрещается перенос электроинструментов на Вашем пальце, помещенном на клавише включения/выключения.

Удалите регулировочные и/или установочные ключи перед включением электроинструмента. Оставленный ключ, попав в движущиеся части электроинструмента, может привести к поломке электроинструмента или серьезной травме.

Держите надежно равновесие. Используйте хорошую опору и всегда держите надежно баланс тела. Надлежащая опора и баланс позволяют обеспечить надежный контроль над электроинструментом в неожиданных ситуациях.

Используйте оборудование, обеспечивающее Вашу безопасность. Всегда одевайте защитные очки. Респиратор, нескользящие безопасные ботинки, каска или наушники должны использоваться для соответствующих условий.

Использование Электроинструмента и Обслуживание

Используйте зажимы, струбцины, тиски или другой способ надежного крепления обрабатываемой детали. Удержание детали рукой или телом ненадежно и может привести к потере контроля и к поломке инструмента или травмам.

Не перегружайте электроинструмент. Используйте электроинструмент соответствующий, Вашей работе. Правильно подобранный электроинструмент позволяет более качественно выполнить работу и обеспечивает большую безопасность.

Не используйте электроинструмент, если не работает клавиша «включения/выключения» («ON/OFF»). Любой электроинструмент, в котором неисправна клавиша включения/выключения, представляет ПОВЫШЕННУЮ опасность и должен быть отремонтирован до начала работы.

Отсоедините штепсель от источника электропитания перед проведением любых регулировок, замены аксессуаров или принадлежностей, или при хранении электроинструмента. Такие профилактические меры по обеспечению безопасности уменьшают риск случайного включения электроинструмента.

Храните электроинструменты вне досягаемости от детей и других людей, не имеющих навыков работы с электроинструментом.

Электроинструменты опасны в руках пользователей, не имеющих навыков.

Вовремя проводите необходимое обслуживание электроинструментов. Должным образом обслуженные электроинструменты с острыми лезвиями позволяют более легко и качественно выполнять работу и повышают безопасность. Любое изменение или модификация запрещается, так как это может привести к поломке электроинструмента и/или травмам.

Регулярно проверяйте регулировки инструмента, а также отсутствие деформаций и поломок рабочих частей, а также состояние электроинструмента, которое может влиять на неправильную работу электроинструмента. Если есть повреждения, отремонтируйте электроинструмент перед началом работ. Много несчастных случаев были вызваны плохо обслуженным электроинструментом. Составьте график периодического сервисного обслуживания Вашего электроинструмента.

Используйте только принадлежности, которые рекомендуются изготовителем для Вашей модели. Принадлежности, которые могут подходить для одного электроинструмента, могут стать опасными когда используется на другом электроинструменте.

Обслуживание

Обслуживание электроинструмента должно быть выполнено только квалифицированным персоналом уполномоченных сервисных центров **Энергомаш**. Обслуживание, выполненное неквалифицированным персоналом может стать причиной поломок инструмента и травм. Например: внутренние провода могут быть неправильно уложены и быть зажатыми, или пружины возврата в защитных кожухах неправильно установлены.

При обслуживании электроинструмента, используйте только рекомендованные сменные расходные части, насадки и аксессуары. Использование не рекомендованных расходных частей, насадок и аксессуаров может привести к поломке электроинструмента или травмам. Использование таких средств для чистки как бензин, аммиак и др. приводит к повреждению пластмассовых частей.

Правила Безопасности при работе с Электрической Дрелью

Используйте шумогасящие наушники при использовании электроинструмента в течение длительной работы. Длительное подвергание шуму высокой интенсивности может стать причиной потери слуха.

Всегда одевайте защитные очки при использовании этого

электроинструмента. Используйте респиратор при работе, когда образуется пыль.

Надежно закрепляйте обрабатываемую деталь. Никогда не держите деталь в Вашей руке или зажав ногами. Плохое крепление детали может привести к деформации насадок, к потере контроля над инструментом и возможным травмам.

Никогда не оставляйте клавишу включения/выключения зафиксированной в положении «ON» («Включено»). Перед включением убедитесь, что клавиша включения/выключения находится в положении «OFF» («Выключено»). Случайные запуски могут стать причиной травмы.

Располагайте шнур, вдали от обрабатываемой детали. Не оборачивайте шнур вокруг Вашей руки или запястья. Это может привести к потере контроля над инструментом и стать причиной травмы.

Всегда включайте электроинструмент до контакта его с обрабатываемой деталью.

Заменяйте немедленно шлифовальную ленту при видимых износах и разрывах ленты.

Работа с электроинструментом

Замена шлифовальной ленты

1. Выключите электроинструмент, отсоединив сетевую розетку от источника питания.
2. Ослабьте ленту, выдвинув рычаг для натяжения ленты (9).
3. Снимите изношенную ленту.
4. Наденьте новую ленту, убедившись в том, что стрелки на шлифовальной ленте и на Вашей шлифовальной машине имеют одинаковое направление.
5. Натяните ленту, вернув рычаг в начальное положение.

Регулировка направления шлифовальной ленты

Если лента во время работы сползает с валиков, то с помощью регулировочного винта (6) произведите необходимые регулировки вращая его по или против часовой стрелки

Сбор и удаление пыли

При работе данного электроинструмента образуется пыль и стружки. Поэтому следует пользоваться пылесборником.

1. Для присоединения пылесборника выключите электроинструмент, отсоединив сетевую вилку от источника питания.
2. Наденьте пластиковую насадку пылесборника на отверстие для выброса пыли и прижмите их для достижения надежного соединения.
3. Для снятия пылесборника выключите электроинструмент, вынув сетевую вилку из источника питания. Отсоедините пылесборник от электроинструмента.
4. Внимание! Никогда не переполняйте пылесборник – освобождайте пылесборник через каждые 5 минут работы.
5. При работе с металлическими заготовками не пользуйтесь пылесборником и пылесосом, так как при этом образуются электрические искры. Одевайте защитные очки!

Техническое обслуживание оборудования.

Обслуживание электроинструмента должно быть выполнено только квалифицированным персоналом уполномоченных сервисных центров **Энергомаш**. Обслуживание, выполненное неквалифицированным персоналом, может стать причиной поломки инструмента и травм.

При обслуживании электроинструмента, используйте только рекомендованные сменные расходные части, насадки, аксессуары. Использование не рекомендованных расходных частей, насадок и аксессуаров может привести к поломке электроинструмента или травмам. Использование некоторых средств для чистки, таких как: бензин, аммиак, и т.д. приводят к повреждению пластмассовые части.

Гарантийное обязательство.

На электрические инструменты распространяется гарантия, согласно сроку, указанному в гарантийном талоне.

Вы можете ознакомиться с правилами гарантийного обслуживания в гарантийном талоне, прилагаемом к инструкции по эксплуатации.