

**RU** Инструкция по эксплуатации и  
техническому обслуживанию

Многофункциональный  
электроинструмент с  
осциллирующим механизмом

Модель: МП-56300



2013-04-08

## Содержание

Описание.....	4
Комплектность поставки.....	4
Технические характеристики.....	4
Правила по технике безопасности.....	5
Правила по эксплуатации оборудования.....	8
Техническое обслуживание оборудования.....	10
Срок службы.....	11
Гарантийное обязательство.....	11

## **Уважаемый покупатель!**

Компания **Энергомаш** выражает Вам свою глубочайшую признательность за приобретение нашего электрооборудования.

Многофункциональный электроинструмент с осциллирующим механизмом фирмы **Энергомаш** относится к бытовому классу электрооборудования.

### **Внимание!**

Бытовая серия: После непрерывной работы в течение 15-20 минут необходимо выключить оборудование, возобновить работу можно через 5 минут! Не перегружайте двигатель. Время работы не более 20 часов в неделю.

Повреждения оборудования по причинам перегруза электродвигателя и длительного использования без перерывов, не покрывается гарантийным обслуживанием.

Изделия под торговой маркой **Энергомаш** постоянно совершенствуются и улучшаются.

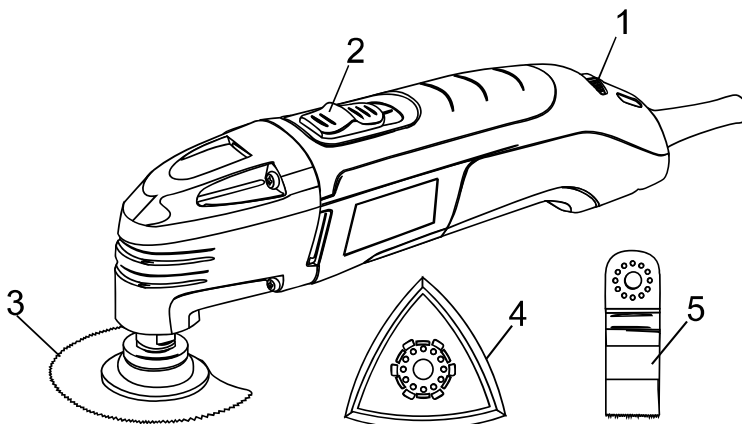
Поэтому технические характеристики и дизайн могут меняться без предварительного уведомления. Приносим Вам наши глубочайшие извинения за возможные причиненные этим неудобства.

Внимательно изучите данную инструкцию по эксплуатации и техническому обслуживанию. Храните её в защищенном месте.



Внимательно изучите данную инструкцию по эксплуатации и техническому обслуживанию. Храните её в защищенном месте.

## Описание



1. регулятор
2. выключатель питания
3. сегментная дисковая пила
4. приспособление для полировки деталей со шкуркой
5. дисковая пила E-CUT

## Технические характеристики

<b>Модель</b>	<b>МП-56300</b>
Напряжение сети	230 В~ 50 Гц
Потребляемая мощность	300 Вт
Число колебаний на холостом ходу	15000-22000 кол/мин
Угол колебаний	3°
Плавный пуск	да
Поддержание постоянной мощности	да
Кейс	да
Масса	1,25 кг

## Комплектность поставки

Шестигранник 1 шт.

φ88мм сегментная дисковая пила HSS 1 шт.

35мм Биметаллическая дисковая пила E-cut 1шт.

приспособление для полировки деталей со шкуркой 90 мм 1 шт.

шкурка 93 мм, 60/120/180 абразив, по 2шт.

## **Правила техники безопасности**

### **1. Общие правила техники безопасности**

**ВНИМАНИЕ!** Изучите все предупреждения и указания. Невыполнение инструкций может повлечь за собой электрический удар, ожоги и другие серьезные травмы.

**Сохраните данную инструкцию для последующего использования.**

Термин «электроинструмент» в предупреждениях относится к устройствам с питанием от сети (проводные) или к устройствам с питанием от батарей (беспроводные).

#### **1) Безопасность в рабочей зоне**

а) **Содержите рабочую зону в чистоте и обеспечьте хорошее освещение.** Беспорядок и плохое освещение могут способствовать возникновению несчастных случаев.

б) **Не используйте электроинструменты во взрывоопасной атмосфере с содержанием горючих жидкостей, газов или пыли.** Электроинструменты являются источником искр, что может вызвать воспламенение пыли или паров.

с) **Не допускайте детей и посторонних в рабочую зону при работе с электроинструментом.** Отвлекающий фактор может ослабить ваш контроль над электроинструментом.

#### **2) Электробезопасность**

а) **Вилка электроинструмента должна соответствовать разъёму розетки.** Запрещается модифицировать вилки. **Не используйте штекеры адаптера с заземленным электроинструментом.** Модифицированные вилки повышают риск электрического удара.

б) **Избегайте контакта тела с поверхностями заземленных устройств: труб, радиаторов, кухонных плит, холодильных аппаратов.** Имеется повышенный риск электрического удара в случае контакта вашего тела с заземлением.

с) **Не подвергайте электроинструмент воздействию влаги.** Влага, попавшая в электроинструмент, повышает риск электрического удара.

d) **Обращайтесь бережно со шнуром питания. Запрещается использовать шнур для перемещения, волочения или отключения электроинструмента от сети. Не подвергайте шнур питания воздействию тепла, масла, острых предметов или движущихся частей.**

Поврежденные или перекрученные шнуры питания повышают риск электрического удара.

e) **При работе с электроинструментом вне помещения используйте удлинительный шнур, подходящий для работ вне помещения. Использование соответствующего шнура снижает риск электрического удара.**

f) **Если нельзя избежать работы с электроинструментом во влажном помещении, используйте устройство дифференциальной защиты сети питания (УДЗ). Использование подобного устройства снижает риск электрического удара.**

### **3) Личная безопасность**

a) **Будьте внимательны и осторожны при работе с электроинструментом. Не используйте электроинструмент при усталости, а также после приема алкоголя или медицинских препаратов. Невнимательность при работе с электроинструментом может послужить причиной серьезной травмы.**

b) **Используйте средства индивидуальной защиты. Всегда используйте средства защиты глаз. Средства защиты, такие как респираторы, нескользящая обувь, шлемы или средства защиты слуха, используемые для соответствующих условий, снижают риск получения травмы.**

c) **Избегайте непреднамеренного включения электроинструмента. Перед подсоединением к источнику питания, сменой комплекта батарей, переноской или чисткой электроинструмента убедитесь, что переключатель находится в положении «Выкл».**

Переноска электроинструмента с пальцем на переключателе, а также переноска электроинструмента под напряжением может привести к несчастному случаю.

d) **Удалите регулирующий ключ перед подачей питания на электроинструмент. Ключ, соединенный с вращающейся частью электроинструмента, может стать причиной несчастного случая.**

e) **Не перенапрягайтесь. Избегайте неустойчивых положений. Это позволит лучше контролировать электроинструмент в непредвиденных ситуациях.**

f) **Носите соответствующую одежду. Не используйте одежду свободного покроя, снимайте украшения перед работой. Не**

приближайте к электроинструменту волосы, одежду и перчатки. Края одежды, длинные волосы и украшения могут запутаться в движущихся частях электроинструмента.

г) Если имеются приспособления для соединения с устройствами пылеотсоса и пылеулавливания, убедитесь, что они подсоединены и используются надлежащим образом. Использование пылеулавливающих устройств снижает вредное воздействие пыли.

#### **4) Эксплуатация и уход за электроинструментом**

а) **Не перегружайте электроинструмент. Используйте для выполнения ваших задач соответствующий им электроинструмент.** Использование соответствующего электроинструмента с рассчитанными для него рабочими показателями сделает работу эффективней и безопасней.

б) **Не используйте электроинструмент с неисправным переключателем режимов «Вкл» и «Выкл».** Электроинструмент с неисправным переключателем представляет опасность и подлежит ремонту.

с) **Перед настройкой электроинструмента, заменой аксессуаров или длительным перерывом в работе отсоедините вилку от источника питания или удалите комплект батарей.** Такие меры предосторожности снижают риск непреднамеренного запуска электроинструмента.

д) **Храните бездействующий электроинструмент в местах, недоступных для детей, и не позволяйте использовать электроинструмент лицам, незнакомым с эксплуатацией электроинструмента и данной инструкцией.** Электроинструмент в руках необученного пользователя представляет непосредственную опасность.

е) **Поддерживайте электроинструмент в работоспособном состоянии. Проверяйте электроинструмент на предмет разрегулировки или заклинивания движущихся частей, их повреждения, а также других неполадок, влияющих на эксплуатацию электроинструмента. Перед продолжением эксплуатации поврежденный инструмент необходимо сдать в ремонт.** Многие несчастные случаи вызваны именно ненадлежащим техобслуживанием электроинструмента.

ф) **Содержите режущие инструменты в чистоте, регулярно затачивайте их.** Это снижает риск заклинивания и облегчает контроль при работе.

г) **Используйте электроинструмент, насадные части, аксессуары и т.п. в соответствии с данной инструкцией, с учетом условий и типа выполняемых работ.** Использование электроинструмента для работ,

для которых он не предназначен, может привести к возникновению опасных ситуаций.

### **5) Обслуживание**

а) **Ремонт** вашего электроинструмента должен заниматься квалифицированный специалист, использующий исключительно специальные запасные части. Это гарантирует поддержание электроинструмента в безопасном состоянии.

**2. Осторожно: Во избежание травм и несчастных случаев, пожалуйста, держите руки как можно дальше от колеблющихся лезвий, полировальной подошвы и прочего закрепленного на приборе инструмента, во время работы.**

- 1) Избегать незапланированных пусков. Подготовиться к началу работы перед включением электроинструмента.
- 2) Не класть электроинструмент до его полной остановки. Движущиеся части могут задевать поверхность, и устройство может выйти из-под контроля.
- 3) При использовании ручного электроинструмента крепко удерживайте его двумя руками, чтобы противостоять возникающему крутящему моменту.
- 4) Электроинструмент вибрирует во время работы. Надевайте подходящие перчатки для снижения вибрационного воздействия на пользователя.
- 5) Не сжимайте инструмент в руках слишком сильно (в безопасных пределах). Позвольте устройству делать свою работу.

## **Правила эксплуатации оборудования**

### **Инструкции по сборке**

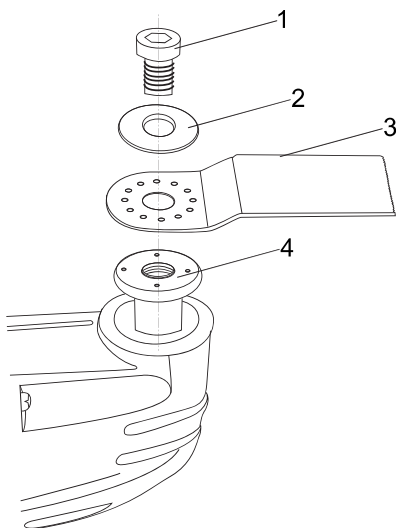
**Предупреждение:** во избежание серьезных травм в результате неожиданного включения инструмента перевести выключатель в положение OFF (ВЫКЛ) и отключить инструмент от сети питания перед его сборкой или регулировкой.

Поместить насадку (3) на внутренний фланец (4), наложить верхний фланец (2), закрутить винт (1) шестигранником. Внешний фланец (2) не требуется при установке приспособления для полировки деталей со шкуркой.

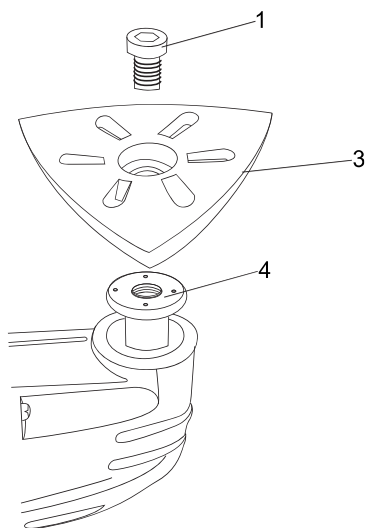
### **Внимание:**

1. четыре штырька внутреннего фланца (4) должны вставляться в отверстия насадки (3) при ее установке





Установка ножа



установка приспособления для полировки

## Порядок работы

### Включение/выключение питания

Включение: Нажать на выключатель питания в направлении «0» до появления «1»

Выключение: Нажать на выключатель питания в направлении «1» до появления «0»

### Регулировка скорости

Поворачивая регулятор, выбрать значение от 1 (медленно) до 6 (быстро)

### Устранение неисправностей

Неисправность	Причины	Устранение
Инструмент не включается	Шнур питания не подключен Отсутствует напряжение в сети Внутренние повреждения или износ (угольная щетка или выключатель)	Проверить шнур питания. Проверить напряжение в сети. При отсутствии проверить рубильник. Обратиться к специалисту по ремонту

Насадка держится неплотно	Отверстия насадки не совпадают со штырьками на шпинделе  Винт слабо затянут	Снять и снова установить насадку так, чтобы отверстия насадки находились над штырьками фланца. Затянуть винт
Снижение эффективности со временем	Насадка затупилась или повреждена	Регулярно затачивать режущие детали, заменять по мере необходимости
Чрезмерный шум или треск	Внутреннее повреждение или износ	Обратиться к специалисту по ремонту
Перегрев	Чрезмерное усилие на инструменте  Насадка затупилась или повреждена  Вентиляционные отверстия мотора забиты	Не мешайте устройству работать с его собственной скоростью Регулярно затачивать режущие детали, заменять по мере необходимости Выдуть пыль из мотора с помощью сжатого воздуха

## Техническое обслуживание оборудования

По окончании работы очистите мягкой щеткой и протрите тряпкой все внешние части инструмента. Не используйте воду, растворы или чистящие жидкости. Удалите налипшую траву, грязь с помощью деревянного или пластикового скребка. Очистите вентиляционные отверстия.

Обслуживание триммера должно быть выполнено только квалифицированным персоналом уполномоченных сервисных центров **Энергомаш** Обслуживание, выполненное неквалифицированным персоналом, может стать причиной поломки триммера и травм. Например: внутренние провода могут быть неправильно уложены и зажаты, или пружины возврата в защитных кожухах неправильно установлены.

При обслуживании триммера, используйте только рекомендованные сменные расходные части, насадки, аксессуары. Использование не рекомендованных расходных частей, насадок и аксессуаров может привести к поломке триммера или травмам. Использование некоторых

средств для чистки таких как бензин, аммиак, и т.д. могут привести к повреждению пластмассовых частей.

## **Срок службы**

При соблюдении требований, указанных в данной инструкции и в гарантийном талоне, срок службы товара составляет 3 года

## **Гарантийное обязательство**

На электроинструмент распространяется гарантия, согласно сроку, указанному в гарантийном талоне.

Вы можете ознакомиться с правилами гарантийного обслуживания в гарантийном талоне, прилагаемом к инструкции по эксплуатации.