

**RU Инструкция по эксплуатации  
и техническому обслуживанию  
Автоматическое реле давления**

**Модель:**

**НГ-9721АК**



2011-06-27

## Содержание

Описание .....	3
Комплектность поставки .....	4
Технические характеристики .....	4
Правила по технике безопасности .....	4
Правила по эксплуатации оборудования .....	5
Техническое обслуживание оборудования .....	7
Срок службы.....	8
Гарантийное обязательство .....	8

Уважаемый покупатель!

Компания **Энергомаш** выражает Вам свою глубочайшую признательность за приобретение автоматического регулятора насоса. Регулятор насоса предназначен для автоматизации работы бытовых электронасосов с питанием от однофазной сети напряжением 220 Вольт, применяемых для водоснабжения жилых домов, дач и других хозяйственно-бытовых объектов.

Изделия под торговой маркой **Энергомаш** постоянно совершенствуются и улучшаются. Поэтому технические характеристики и дизайн могут меняться без предварительного уведомления. Приносим Вам наши глубочайшие извинения за возможные причиненные этим неудобства.

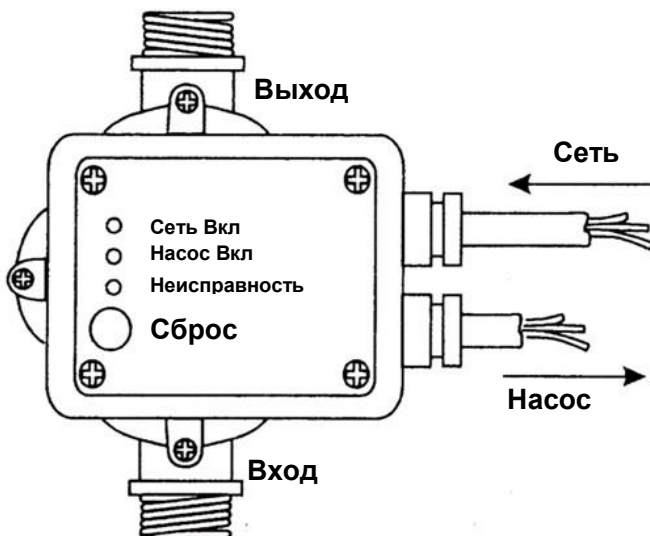


**Внимание!**



**ВНИМАНИЕ! ПЕРЕД ИСПОЛЬЗОВАНИЕМ ВНИМАТЕЛЬНО ОЗНАКОМЬТЕСЬ!**

### Описание



## ТЕХНИЧЕСКИЕ ХАРАКТЕРИСТИКИ

Модель	НГ-9721АК
Используемое напряжение, В	230
Потребляемая Мощность Вт	2000
Начальное давление Бар	1.5
Начальная производительность л/час	25-60
Давление Бар	10
Макс. Ток (А)	10
Макс. температура (°С)	60
Задержка подачи воды сек.	10
IP	IP65
Вес кг	1.0

### Правила по технике безопасности

Перед включением проверьте, соответствует ли напряжение питания регулятора сетевому напряжению; проверьте исправность кабеля, штепселя и розетки, в случае неисправности этих частей дальнейшая эксплуатация запрещается.

Аккуратно обращайтесь с электрошнуром. Никогда не используйте шнур, чтобы нести насосы или тянуть штепсель из розетки. Держите шнур вдали от высокой температуры, масляных жидкостей, острых граней или движущихся частей. Замените поврежденный шнур немедленно.

## Правила по эксплуатации оборудовани

Высота поднятия воды между регулятором и верхним краном не может превышать 15 метров.

Если это расстояние больше, поднимите регулятор выше от насоса.

регулятор оснащен обратным клапаном для предотвращения потери давления в трубе.

Недопустима установка крана между насосом и регулятором.

регулятор имеет заводскую настройку давления перезапуска 1,5 Бар. Давление, создаваемое насосом должно быть выше на 0,6 Бар. Перед включением проверьте давление насоса.

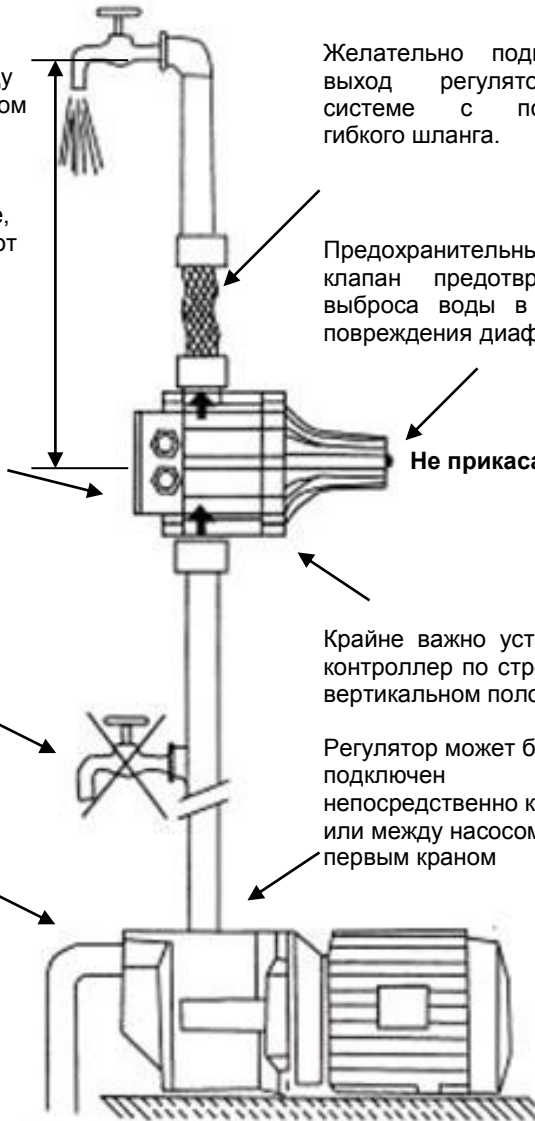
Желательно подключить выход регулятора к системе с помощью гибкого шланга.

Предохранительный клапан предотвращения выброса воды в случае повреждения диафрагмы

Не прикасаться

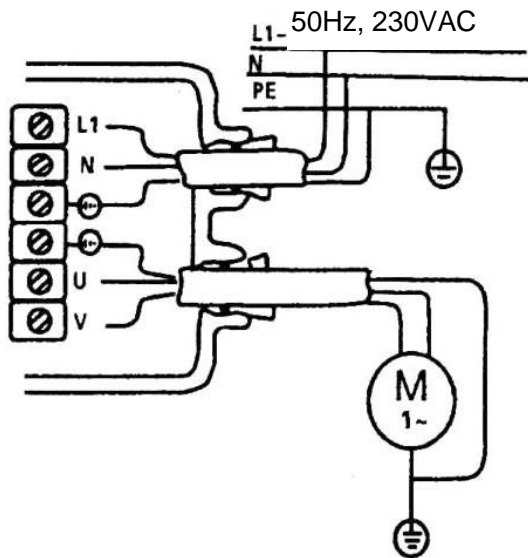
Крайне важно установить контроллер по стрелкам в вертикальном положении

Регулятор может быть подключен непосредственно к насосу или между насосом и первым краном



На внутренней стороне соединительной коробки рисунок показывает, как сделать правильно соединения кабеля Н07RN-F 3x1.0 мм<sup>2</sup>, для того, чтобы гарантировать водонепроницаемость корпуса, четыре винта на крышке должны быть плотно затянуты.

### Электрическая схема подключения регулятора к сети.



#### Включение.

Когда автоматический регулятор насоса подключен к электрической сети, загораются зеленый светодиод "Сеть Вкл" и желтый индикатор "Насос Вкл" (насос в эксплуатации). Индикатор показывает, что насос был запущен. Насос продолжает работать в течение нескольких секунд (10 секунд), что позволяет системе заполнить трубу и достичь требуемого давления.

Если этого промежутка времени недостаточно, загорается красный светодиод "Неисправность". В этом случае необходимо нажать и

удерживать нажатой кнопку "Сброс" при открытом кране пока красный светодиод не погаснет.

После отпускания кнопки и закрытия крана автоматический регулятор останавливает насос при максимальном давлении.

### **Функционирование.**

Автоматический регулятор запрограммирован на выполнение всех операций управления насосом автоматически.

В случае возникновения неисправностей таких как недостаточное поступление воды, засор всасывающих труб и т.д., автоматический регулятор определяет сбой, выключает насос для предотвращения ущерба и включает сигнал «Неисправность».

После устранения причины неисправности, которая привела к блокировке, система может быть перезапущена при нажатии кнопки "Сброс".

## **Техническое обслуживание оборудования**

Обслуживание и ремонт компрессора должно быть выполнено только квалифицированным персоналом уполномоченных сервисных центров **Энергомаш**. Обслуживание, выполненное неквалифицированным персоналом, может стать причиной поломки инструмента и травм.

При обслуживании компрессора, используйте только рекомендованные сменные расходные части, насадки, аксессуары. Использование не рекомендованных расходных частей, насадок и аксессуаров может привести к поломке компрессора или травмам..

Регулятор не требует специальных настроек.

## **Возможные Неисправности Компрессора**

<b>Ошибка</b>	<b>Возможная причина</b>	<b>Способ устранения</b>
Насос не запускается	<ul style="list-style-type: none"><li>- Нет питания.</li><li>- Насос не включается.</li><li>- Неправильное подключение.</li><li>- Неисправность регулятора.</li></ul>	<ul style="list-style-type: none"><li>- Проверить подключение сети.</li><li>- Обратиться в сервис.</li></ul>
Насос не останавливается	<ul style="list-style-type: none"><li>- Большая течь в системе.</li><li>- Кнопка «Сброс» заблокирована.</li><li>- Неисправность регулятора.</li></ul>	<ul style="list-style-type: none"><li>- Проверить все гидравлические соединения</li><li>- Проверить кнопку «Сброс»</li><li>- Обратиться в сервис</li></ul>

		сервис.
Нестабильная подача воды	- Небольшая течь в системе	- Проверить все гидравлические соединения

### **Срок службы.**

При соблюдении требований указанных данной инструкции и в гарантийном талоне, срок службы товара составляет 3 года

### **Гарантийное обязательство.**

На электроинструмент распространяется гарантия, согласно сроку, указанному в гарантийном талоне.

Вы можете ознакомиться с правилами гарантийного обслуживания в гарантийном талоне, прилагаемом к инструкции по эксплуатации.