

## ПРОФЕССИОНАЛЬНАЯ СЕРИЯ

RU Инструкция по эксплуатации и  
техническому Обслуживанию

Перфоратор электрический

Модель: ПЕ-2511П



2013-04-08

## Содержание

Описание.....	3
Комплектность поставки.....	4
Технические характеристики.....	4
Правила по технике безопасности.....	4
Правила по эксплуатации оборудования.....	7
Техническое обслуживание оборудования.....	13
Срок службы.....	13
Гарантийное обязательство.....	13

Уважаемый покупатель!

Компания **Энергомаш** выражает Вам свою глубочайшую признательность за приобретение данного электроинструмента.

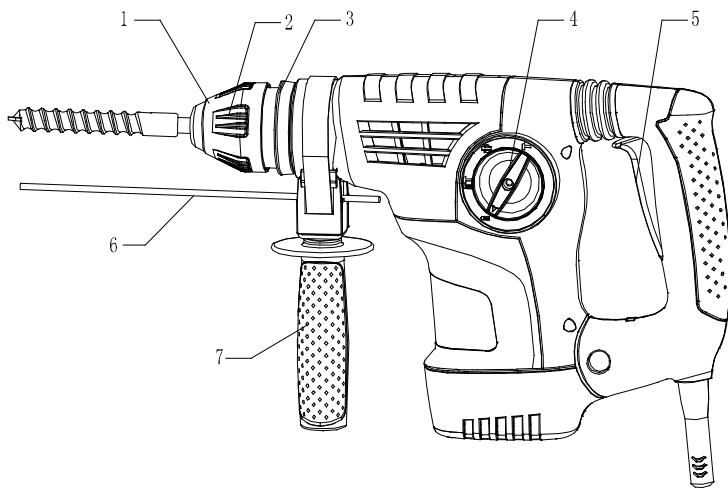
Изделия под торговой маркой **Энергомаш** постоянно совершенствуются и улучшаются.

Поэтому технические характеристики и дизайн могут меняться без предварительного уведомления. Приносим Вам наши глубочайшие извинения за возможные причиненные этим неудобства.



Внимательно изучите данную инструкцию по эксплуатации и техническому обслуживанию. Храните её в защищенном месте.

## Описание

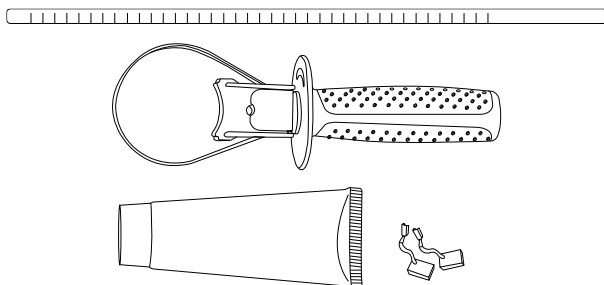


1. Патрон SDS-Plus
3. Задняя втулка патрона
5. Кнопка включения
7. Дополнительная рукоятка

2. Втулка фиксации бура
4. Переключатель режимов работы
6. Ограничитель глубины сверления

## Комплектность поставки

1. Ограничитель глубины 1 шт. 2. Дополнительная рукоятка 1 шт.  
3. Смазка для буров 1 шт. 4. Угольные щетки 1 к-т



## Технические характеристики

Модели	ПЕ-2511П
Номинальное напряжение:	230в 50Гц
Номинальная мощность:	1100 Вт
Скорость без нагрузки:	0-900/мин
Ударная нагрузка:	0-4300/мин
Патрон	SDS-Plus
Диаметр сверления :	
Бетон макс.	30 мм
Сталь макс.	13 мм
Дерево макс.	40 мм

## Правила по технике безопасности

**ВНИМАНИЕ!** Изучите все предупреждения и указания. Невыполнение инструкций может повлечь за собой электрический удар, ожоги и другие серьезные травмы.

**Сохраните данную инструкцию для последующего использования.**

Термин «электроинструмент» в предупреждениях относится к устройствам с питанием от сети (проводные) или к устройствам с питанием от батарей (беспроводные).

### 1) Безопасность в рабочей зоне

а) **Содержите рабочую зону в чистоте и обеспечьте хорошее освещение.** Беспорядок и плохое освещение могут способствовать возникновению несчастных случаев.

**б) Не используйте электроинструменты во взрывоопасной атмосфере с содержанием горючих жидкостей, газов или пыли.**

Электроинструменты являются источником искр, что может вызвать воспламенение пыли или газов.

**с) Не допускайте детей и посторонних в рабочую зону при работе с электроинструментом.** Отвлекающий фактор может ослабить ваш контроль над электроинструментом.

## **2) Электробезопасность**

**а) Вилка электроинструмента должна соответствовать разъёму розетки. Запрещается модифицировать вилки. Не используйте штекеры адаптера с заземленным электроинструментом.** Модифицированные вилки повышают риск электрического удара.

**б) Избегайте контакта тела с поверхностями заземленных устройств: труб, радиаторов, кухонных плит, холодильников.** Имеется повышенный риск электрического удара в случае контакта вашего тела с заземлением.

**с) Не подвергайте электроинструмент воздействию влаги.** Влага, попавшая в электроинструмент, повышает риск электрического удара.

**д) Обращайтесь бережно со шнуром питания. Запрещается использовать шнур для перемещения, волочения или отключения электроинструмента от сети. Не подвергайте шнур питания воздействию тепла, масла, острых предметов или движущихся частей.**

Поврежденные или перекрученные шнуры питания повышают риск электрического удара.

**е) При работе с электроинструментом вне помещения используйте удлинительный шнур, подходящий для таких работ.** Использование соответствующего шнура снижает риск электрического удара.

**ф) Если нельзя избежать работы с электроинструментом во влажном помещении, используйте устройство дифференциальной защиты сети питания (УДЗ).** Использование подобного устройства снижает риск электрического удара.

## **3) Личная безопасность**

**а) Будьте внимательны и осторожны при работе с электроинструментом. Не используйте электроинструмент при усталости, а также после приема алкоголя или медицинских препаратов.** Невнимательность при работе с электроинструментом может послужить причиной серьезной травмы.

**б) Используйте средства индивидуальной защиты. Всегда используйте средства защиты глаз.** Средства защиты, такие как респираторы, нескользящая обувь, шлемы или средства защиты слуха,

используемые для соответствующих условий, снижают риск получения травмы.

**с) Избегайте непреднамеренного включения электроинструмента. Перед подсоединением к источнику питания, сменой комплекта**

**батареи, переноской или чисткой электроинструмента убедитесь, что переключатель находится в положении «Выкл».**

Переноска электроинструмента с пальцем на кнопке включения, а также переноска электроинструмента под напряжением может привести к несчастному случаю.

**d) Удалите регулирующий ключ перед подачей питания на электроинструмент.** Ключ, соединенный с вращающейся частью электроинструмента, может стать причиной несчастного случая.

**e) Не перенапрягайтесь. Избегайте неустойчивых положений.** Это позволит лучше контролировать электроинструмент в непредвиденных ситуациях.

**f) Носите соответствующую одежду. Не используйте одежду свободного покроя, снимайте украшения перед работой. Не приближайте к электроинструменту волосы, одежду и перчатки.** Края одежды, длинные волосы и украшения могут запутаться в движущихся частях электроинструмента.

**g) Если имеются приспособления для соединения с устройствами пылеотсоса и пылеулавливания, убедитесь, что они подсоединены и используются надлежащим образом.** Использование пылеулавливающих устройств снижает вредное воздействие пыли.

#### **4) Эксплуатация и уход за электроинструментом**

**a) Не перегружайте электроинструмент. Используйте для выполнения ваших задач соответствующий им электроинструмент.** Использование соответствующего электроинструмента с рассчитанными для него рабочими показателями сделает работу эффективней и безопасней.

**b) Не используйте электроинструмент с неисправным переключателем режимов «Вкл» и «Выкл».** Электроинструмент с неисправным переключателем представляет опасность и подлежит ремонту.

**с) Перед настройкой электроинструмента, заменой аксессуаров или длительным перерывом в работе отсоедините вилку от источника питания или удалите комплект батарей.** Такие меры предосторожности снижают риск непреднамеренного запуска электроинструмента.

**d) Храните бездействующий электроинструмент в местах, недоступных для детей, и не позволяйте использовать электроинструмент лицам, незнакомым с эксплуатацией электроинструмента и данной инструкцией.** Электроинструмент в руках необученного пользователя представляет непосредственную опасность.

е) **Поддерживайте электроинструмент в работоспособном состоянии. Проверьте электроинструмент на предмет разрегулировки или**

**заклинивания движущихся частей, их повреждения, а также других неполадок, влияющих на эксплуатацию электроинструмента. Перед**

**продолжением эксплуатации поврежденный инструмент необходимо сдать в ремонт.** Многие несчастные случаи вызваны именно ненадлежащим техобслуживанием электроинструмента.

ф) **Содержите режущие инструменты в чистоте, регулярно затачивайте их.** Это снижает риск заклинивания и облегчает контроль при работе.

г) **Используйте электроинструмент, насадные части, аксессуары и т.п. в соответствии с данной инструкцией, с учетом условий и типа выполняемых работ.** Использование электроинструмента для работ, для которых он не предназначен, может привести к возникновению опасных ситуаций.

#### **5) Обслуживание**

а) **Ремонт вашего электроинструмента должен заниматься квалифицированный специалист, использующий исключительно специальные запасные части.** Это гарантирует поддержание электроинструмента в безопасном состоянии.

## **Правила эксплуатации оборудования**

УСТАНОВКА / УДАЛЕНИЕ Бура

SDS-Plus буры предназначен для свободного перемещения. Это приводит к эксцентricности, когда машина не загружена. Однако бур автоматически центрируется при вращении.

1) Установка:

**ВНИМАНИЕ: смазывайте хвостовик бура регулярно.**

(1) Очистите бур перед установкой и слегка смажьте хвостовик перед установкой в патрон. (См. рисунок 1)

**ВНИМАНИЕ!** Смазки для буров могут быть использованы только для адаптера вала, данные смазки не предназначены для использования в узлах и механизмах перфоратора.

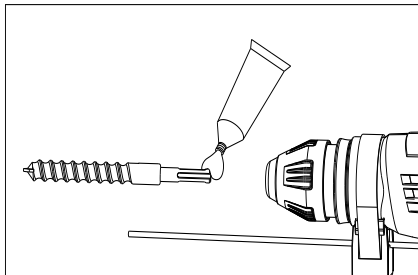


Рисунок 1

(2) Вставьте бур (1) с вращательным движением в патрон инструмента до упора с нажатием (в направлении стрелки). Инструмент заблокируется. Проверьте надежность фиксации, потянув за бур. (См. рисунок 2)

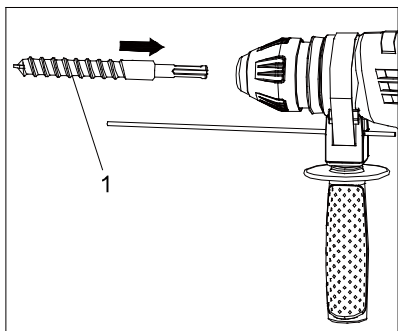


Рисунок 2

(2) Удаление бура:

Нажмите пластмассовую втулку (б) (как указывает стрелка), удерживая ее в этом положении выньте бур (а) из патрона перфоратора. (См. рисунок 3)

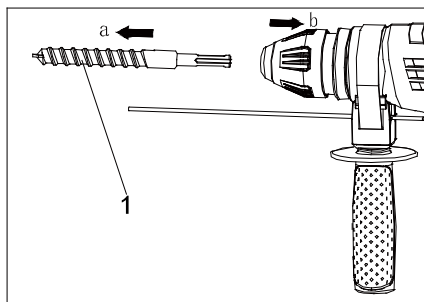


Рисунок 3

## МОНТАЖ / ДЕМОНТАЖ патрона SDS-Plus

### (1) Монтаж

Нажмите на заднюю втулку патрона (1) в направлении, указанном стрелкой; поместите патрон инструмента на шпindel ствoла (2), затем отпустите



заднюю втулку (1); патрон может вращаться вместе со шпинделем ствола (2). Убедитесь, что патрон надежно зафиксирован на шпинделе.

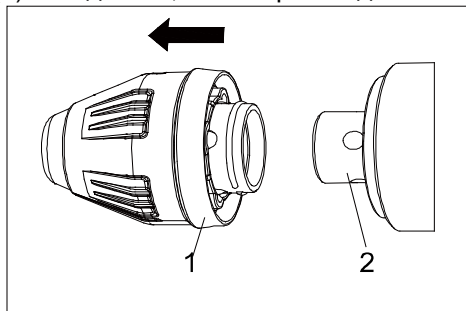


Рисунок 4

(1) Демонтаж патрона:

Установите переключатель режимов работы (4) в позицию "Долбление" (сверлильный шпindel заблокирован). (См. рисунок 5)

Нажмите на заднюю втулку патрона (1) в направлении стрелки, затем потяните патрон.

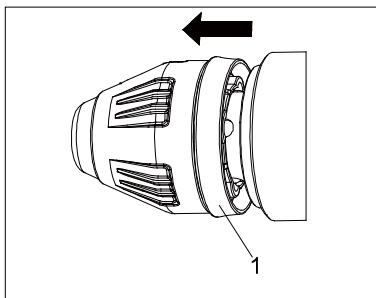


Рисунок 5

### Регулировка ограничителя глубины сверления

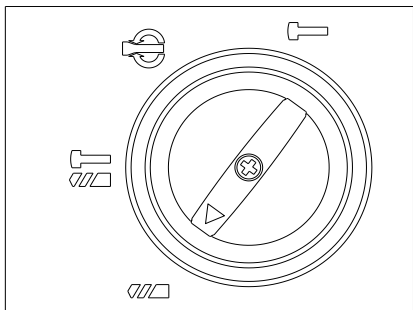
Ослабьте крепление дополнительной рукоятки, повернув ручку против часовой стрелки. Отрегулируйте направляющую линейку на необходимую глубину сверления "X". Затяните надежно дополнительную рукоятку, повернув ручку по часовой стрелке.

### Установки режима работы

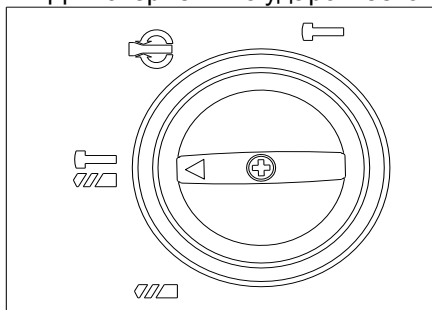
Выберите необходимый режим работы перфоратора вращая Переключатель режимов работы. Чтобы изменить режим работы поверните Переключатель в нужное положение, пока не услышите "щелчок" фиксации.

**ВНИМАНИЕ:** Переключение режима работы разрешено только на выключенном перфораторе! В противном случае произойдет повреждение внутренних узлов и механизмов.

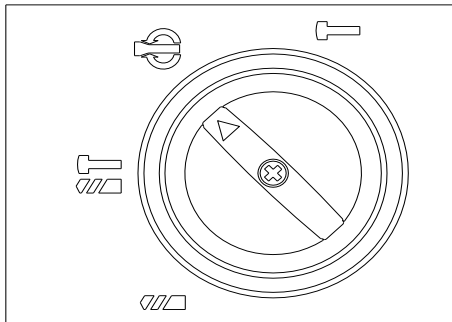
- Для сверления металла или дерева, для заворачивания шурупов.



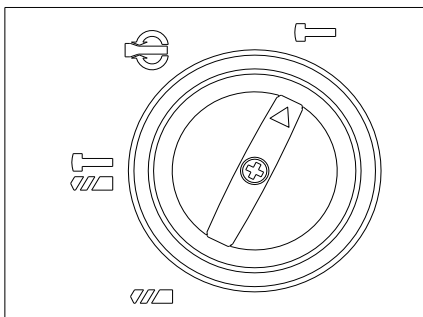
- Для сверления с ударом бетона или кирпича.



- Положение переключателя для поворота плоского зубила в нужное положение.



- Режим для легких долбежных работ (например, скалывания плитки или штукатурки). Так же в этом режиме инструмент может использоваться как рычаг для освобождения застрявшего бура.



### **КНОПКА ВКЛЮЧЕНИЯ**

**ПРЕДУПРЕЖДЕНИЕ:** перед включением перфоратора в сеть убедитесь, что кнопка включения не заблокирована в положении «вкл».

1) Прерывистая работа:

Начало: Нажмите на кнопку включения (5)

Стоп: отпустите кнопку включения (5)

1) Для изменения скорости сверления:

Просто увеличить или уменьшить степень нажатия на кнопку включения (5). Чем нажата кнопка, тем больше скорость бурения.

Небольшие обороты мотора облегчают начало сверления (например, на гладких поверхностях, таких как керамическая плитка), предотвращают проскальзывание бура и раскол отверстия.

Рекомендуемые диапазоны скоростей:

- Высокая скорость для ударного сверления и долбления в бетоне или камне.
- Средняя скорость при сверлении в металле.

- Низкая скорость для заворачивания / отворачивания шурупов.

## Приложение

**ПРЕДУПРЕЖДЕНИЕ:** Для снижения риска взрыва, перед началом работ проверьте скрытые коммуникации в рабочей зоне - электропроводку, газ или водоснабжение.

**ВНИМАНИЕ:** Работа при низких температурах:


Ударный механизм начинает оптимально работать только тогда, когда инструмент достиг минимальной рабочей температуры.

Для прогрева ударного механизма кратковременно нажимайте передним концом патрона на рабочую поверхность при работающем двигателе. При необходимости повторите эту процедуру до прогрева инструмента.

### 1. Сверление с ударом

**ВНИМАНИЕ:** Не используйте буры без SDS-Plus хвостовика для сверления с ударом!

Использование буров без SDS-Plus хвостовика приведет к повреждению патрона и возможному получению травмы оператором.

При работе с буром без SDS-Plus хвостовика установить Переключатель режимов работы в положение "  ".

### 2. Бурение

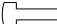
**ВНИМАНИЕ:** Для работы с бурами без SDS-plus хвостовика (например, сверла с цилиндрическим хвостовиком) используйте подходящий патрон (приобретается отдельно).

Установите SDS-Plus патрон или быстро зажимной патрон на шпindel ствoла перфоратора.



Очистите вал патрона и слегка смажьте конец шпинделя перед установкой. Установите патрон вращательным движением на шпиндель ствoла перфоратора – до характерного щелчка фиксации. Для демонтажа SDS-Plus патрона потяните за кольцо задней втулки патрона, удерживая в этом положении удалить патрон со шпинделя инструмента.

**ВНИМАНИЕ:** Никогда не используйте стандартные патроны в режиме Сверления с ударом.

### 3. Дробление и Долбление

Перед установкой долота, установите Переключатель режимов (4) в положение «удар» .

Вставьте соответствующее долото. Для установки плоского долота на нужный угол установите Переключатель режимов (4) в положение

"вращение долота"  и поверните долото вручную. Верните переключатель режимов в положение "удар" . Отрегулируйте вспомогательную рукоятку (7) по мере необходимости.

Нажмите на кнопку включения (5) инструмента и начните работать. Крепко держите инструмент обеими руками, включите и немного надавите на инструмент. Сильное нажатие на инструмент не повысит эффективность работы и может привести к преждевременному износу патрона и ударного механизма.

## Техническое обслуживание оборудования

**ВНИМАНИЕ:** Перед началом любых работ по обслуживанию инструмента вытащить вилку из розетки.

1. Предохраняйте инструмент от ударов и повышенной вибрации, а также попадания на корпусные детали масла и смазок.
2. Периодически проверяйте крепеж. Если болты ослабли - затяните их немедленно, во избежание серьезного повреждения инструмента и получения травмы.
3. Периодически проверяйте шнур электропитания. Необходимо использовать провод с типом H07RNF, 2x1mm<sup>2</sup>. Если кабель поврежден - отремонтируйте в ближайшем авторизованном сервисном центре.
4. Держите вентиляционные отверстия чистыми. Очищайте периодически все части инструмента от пыли и грязи.
5. Проверяйте и заменяйте щетки в уполномоченных сервисных центрах для обеспечения безопасной эксплуатации и длительного срока службы.
6. Обслуживание и ремонт должны выполняться только уполномоченным сервисным центром. ВСЕГДА податать используйте только такие принадлежности, которые рекомендуются для этого инструмента.
7. Избегайте повреждения пластиковых деталей, вызванных применением растворителя для чистки инструмента. Используйте для этого чистую ткань и мягкий мыльный раствор.

## Срок службы

При соблюдении требований, указанных в данной инструкции и в гарантийном талоне, срок службы товара составляет 3 года

## Гарантийное обязательство

**Энергомаш Инструкция по эксплуатации и тех обслуживанию. Перфоратор электрический стр. 14**

На электроинструмент распространяется гарантия согласно сроку, указанному в гарантийном талоне.

Вы можете ознакомиться с правилами гарантийного обслуживания в гарантийном талоне, прилагаемом к инструкции по эксплуатации.