

RU Инструкция по эксплуатации и
техническому обслуживанию.

Перфоратор электрический

Модели:

ПЕ-25100 ПЕ-25130 ПЕ-25170

ПЕ-25950 ПЕ-2590В ПЕ-25180



2013-07-01

Содержание

Описание.....	3
Комплектность поставки.....	4
Технические характеристики.....	5
Правила по технике безопасности.....	5
Правила по эксплуатации оборудования.....	9
Техническое обслуживание оборудования.....	12
Гарантийное обязательство.....	12

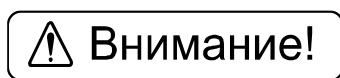
Уважаемый покупатель!

Компания **Энергомаш** выражает Вам свою глубочайшую признательность за приобретение данного электроинструмента.

Внимание! Электроинструменты **Энергомаш** относятся к бытовому классу электроинструмента. Внимательно прочтите данную инструкцию! После непрерывной работы в течение 15-20 минут необходимо выключить электроинструмент, возобновить работу можно через 5 минут! Не перегружайте мотор электроинструмента.

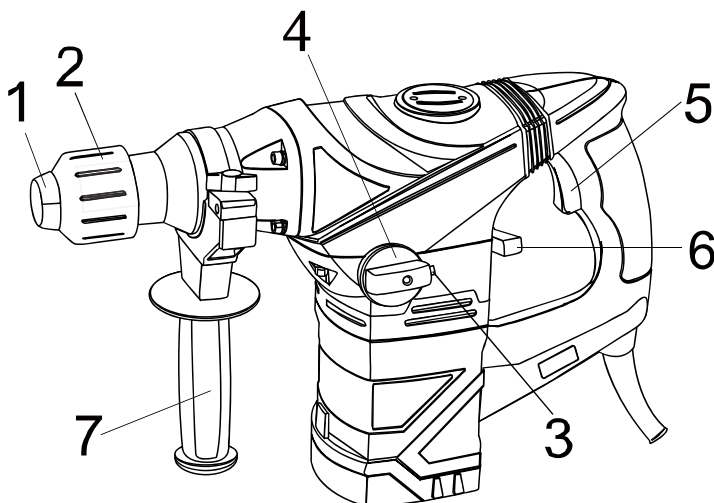
Изделия под торговой маркой **Энергомаш** постоянно совершенствуются и улучшаются.

Поэтому технические характеристики и дизайн могут меняться без предварительного уведомления. Приносим Вам наши глубочайшие извинения за возможные причиненные этим неудобства.



ВНИМАНИЕ! ПЕРЕД ИСПОЛЬЗОВАНИЕМ ВНИМАТЕЛЬНО ОЗНАКОМЬТЕСЬ!

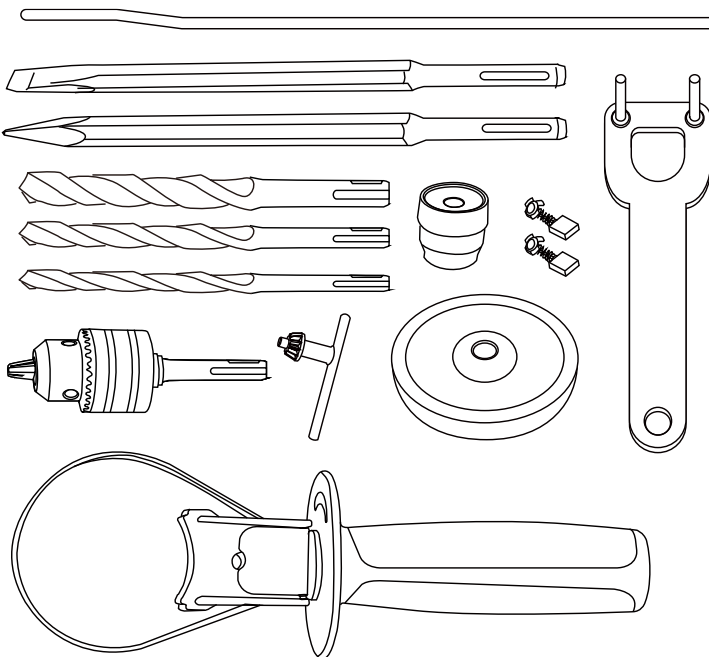
Описание



1. Пылезащитный колпачок
2. Крепежный рукав
3. Фиксирующая кнопка
4. Переключатель режима работы дрели
5. Выключатель
6. Переключатель режима работы перфоратора
7. Дополнительная рукоятка

Комплектность поставки

- | | |
|--|---------------------|
| Сверло 3 шт., | долото 2 шт. |
| 13 мм патрон с переходником 1 шт | торцовый ключ 1 шт. |
| Пылезащитный колпак 1 шт | бутылка с маслом |
| Направляющая линейка 1 шт | |
| Графитовые щетки 1 комплект | гаечный ключ 1 шт |
| Дополнительная рукоятка (установлена) 1 шт | |



Технические характеристики

Характеристики	ПЕ-25130	ПЕ-25170	ПЕ-25950
Напряжение	220В~ 50 Гц	220В~ 50 Гц	220В~ 50 Гц
Мощность	1300 Вт	1700 Вт	950 Вт
Энергия удара, Дж	3,4	4,3	3,2
Скорость холостого хода	800 об/мин 3000 ударов/мин	780 об/мин 2700 ударов/мин	800 об/мин 3000 ударов/мин
Функции	3 функции: Сверление/Сверление и долбление / Долбление	3 функции: Сверление/Сверление и долбление / Долбление	3 функции: Сверление/Сверление и долбление / Долбление
Максимальный диаметр сверления	28 мм в бетоне	36 мм в бетоне	28 мм в бетоне
Вес	4,8 кг	5,65 кг	4,45 кг

Характеристики	ПЕ-25180	ПЕ-2590В	ПЕ-25100
Напряжение	220В~ 50 Гц	220В~ 50 Гц	220В~ 50 Гц
Мощность	1850 Вт	900 Вт	1000 Вт
Энергия удара, Дж	5,0	4,3	4,4
Скорость холостого хода	750 об/мин 3000 ударов/мин	800 об/мин 3000 ударов/мин	700 об/мин 2600 ударов/мин
Функции	3 функции: Сверление/Сверление и долбление / Долбление	3 функции: Сверление/Сверление и долбление / Долбление	3 функции: Сверление/Сверление и долбление / Долбление
Максимальный диаметр сверления	36 мм в бетоне	26 мм в бетоне	28 мм в бетоне
Вес	5,92 кг	5,2 кг	5,8 кг

Правила по технике безопасности

Внимание! Электроинструменты являются оборудованием повышенной опасности. Пользуясь электроинструментом, чтобы не подвергаться опасности поражения током, травмы или возникновения пожара, следует СТРОГО соблюдать следующие **основные правила техники безопасности**. Прочитайте и запомните эти указания до того, как приступите к работе с электроинструментом. Храните указания по технике безопасности в надёжном месте.

Рабочее Место

Содержите рабочее место чистым и хорошо освещенным.

Загроможденные плохо освещенные рабочие места являются причиной травматизма.

Не используйте электроинструменты во взрывоопасных помещениях, таких где присутствуют огнеопасные жидкости, газы, или пыль. Электроинструменты создают искры, которые могут привести к возгоранию пыль или пара.

Держите детей, и посетителей на безопасном расстоянии от работающих электроинструментов.

Не отвлекайтесь – это может вызвать потерю контроля при работе и стать причиной травмы.

Электробезопасность

Перед включением проверьте соответствует ли напряжение питания Вашего электроинструмента сетевому напряжению; проверьте исправность кабеля, штепселя и розетки, в случае неисправности этих частей дальнейшая эксплуатация запрещается.

Электроинструменты с двойной изоляцией не требуют подключения через розетку с третьим заземленным проводом. Для электроинструментов без двойной изоляции подключение через розетку с заземленным проводом обязательно

Избегайте контакта тела с заземленными поверхностями типа труб, радиаторов, печей и холодильников. Риск удара током резко возрастает, если ваше тело соприкасается с заземленным объектом. Если использование электроинструмента во влажных местах неизбежно, ток к электроинструменту должен подаваться через специальное устройство-прерыватель отключающее электроинструмент при утечке. Резиновые перчатки электрика и специальная обувь далее увеличат вашу личную безопасность.

Не подвергайте электроинструменты воздействию дождя или влажным условиям. Вода, попавшая в электроинструмент значительно увеличивает риск удара током.

Аккуратно обращайтесь электрошнуром. Никогда не используйте шнур, чтобы нести электроинструменты или тянуть штепсель из розетки. Держите шнур вдали от высокой температуры, масляных жидкостей, острых граней или движущихся частей. Замените поврежденные шнуры немедленно. Поврежденные шнуры увеличивают риск удара током.

При действии электроинструмента вне помещений, используйте электроудлинители специально предназначенные для применения вне помещения.

Личная Безопасность

Будьте внимательны, постоянно следите за тем что вы делаете, и используйте здравый смысл при работе с электроинструментом. Не используйте электроинструмент в то время как Вы утомлены или находитесь под воздействием лекарств или средств замедляющих реакцию, а также алкоголя или наркотических веществ. Это может привести к серьезной травме.

Носите соответствующую одежду. Слишком свободная одежда, драгоценности или длинные распущенные волосы могут попасть в движущиеся части работающего электроинструмента. Держите ваши волосы, одежду, и перчатки далеко от двигающихся частей. Руки должны быть сухими, чистыми и свободными от следов маслянистых веществ.

Избегайте внезапного включения. Убедитесь, что клавиша включения/выключения находится в положении «выключено» («OFF») до включения электроинструмента в розетку. Запрещается перенос электроинструментов на вашем пальце помещенном на клавише включения/выключения.

Удалите регулировочные и/или установочные ключи перед включением электроинструмента. Оставленный ключ, попав в движущиеся части электроинструмента, может привести к поломке электроинструмента или серьезной травме.

Держите надежно равновесие. Используйте хорошую опору и всегда держите надежно баланс тела. Надлежащая опора и баланс позволяют обеспечить надежный контроль над электроинструментом в неожиданных ситуациях.

Используйте оборудование обеспечивающее Вашу безопасность. Всегда носите защитные очки. Респиратор, нескользящие безопасные ботинки, каска, или наушники должны использоваться для соответствующих условий.

Использование Электроинструмента и Обслуживание

Используйте зажимы, струбцины, тиски или другой способ надежного крепления обрабатываемой детали. Удержание детали рукой или телом ненадежно и может привести к потере контроля и к

поломке инструмента или травмам.

Не перегружайте электроинструмент. Используйте электроинструмент соответствующий вашей работе. Правильно подобранный электроинструмент позволяет более качественно выполнить работу и обеспечивает большую безопасность.

Не используйте электроинструмент, если не работает клавиша «включения/выключения» («ON/OFF»). Любой электроинструмент, в котором неисправна клавиша включения/выключения, представляет ПОВЫШЕННУЮ опасность и должен быть отремонтирован до начала работы.

Отсоедините штепсель от источника электропитания перед проведением любых регулировок, замены аксессуаров или принадлежностей, или при хранении электроинструмента. Такие профилактические меры по обеспечению безопасности уменьшают риск случайного включения электроинструмента.

Храните электроинструменты вне досягаемости детей и других людей не имеющих навыков работы с электроинструментом. Электроинструменты опасны в руках пользователей не имеющих навыков.

Вовремя проводите необходимое обслуживание электроинструментов. Должным образом обслуженные электроинструменты, с острыми лезвиями позволяют более легко и качественно выполнять работу и повышают безопасность. Любое изменение или модификация запрещается, так как это может привести к поломке электроинструмента и/или травмам.

Регулярно проверяйте регулировки инструмента, а также на отсутствие деформаций рабочих частей, поломки частей, а также состояния электроинструмента, которые могут влиять на неправильную работу электроинструмента. Если есть повреждения, отремонтируйте электроинструмент перед началом работ. Много несчастных случаев вызваны плохо обслуженными электроинструментами. Составьте график периодического сервисного обслуживания вашего электроинструмента.

Используйте только принадлежности, которые рекомендуются изготовителем для вашей модели. Принадлежности, которые могут подходить для одного электроинструмента, могут стать опасными когда используется на другом электроинструменте.

Обслуживание

Обслуживание электроинструмента должно быть выполнено только квалифицированным персоналом уполномоченных сервисных центров **Энергомаш.**

Обслуживание, выполненное неквалифицированным персоналом может стать причиной поломки инструмента и травм. Например: внутренние провода могут быть неправильно уложены и быть зажатыми, или пружины возврата в защитных кожухах неправильно установлена.

При обслуживании электроинструмента, используйте только рекомендованные сменные расходные части, насадки, аксессуары.

Использование не рекомендованных расходных частей, насадок и аксессуаров может привести к поломке электроинструмента или травмам. Использование некоторых средств для чистки как бензин, аммиак, и т.д. приводят к повреждению пластмассовые части.

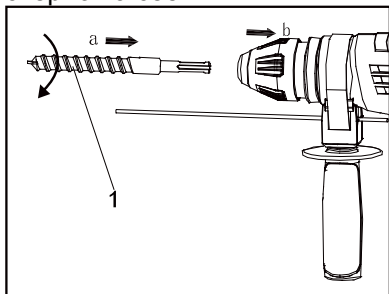
Правила по эксплуатации оборудования

УСТАНОВКА / УДАЛЕНИЕ Бура

SDS-Plus буры предназначены для свободного перемещения. Это приводит к эксцентricности, когда машина не загружена. Однако бур автоматически центрируется при вращении.

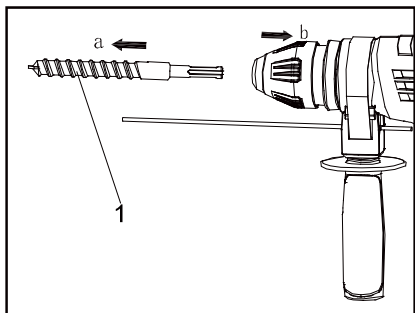
Установка

Потяните назад пластиковую муфту(b) (по направлению, указанному стрелкой). Вставьте сверло (1) в патрон, а затем отпустите пластиковую муфту (b). Муфта вернется в исходное положение, в результате чего произойдет фиксация сверла. Проверьте надежность фиксации, потянув сверло на себя.



Удаление:

Потяните назад пластиковую муфту(b) (по направлению, указанному стрелкой). Удерживая муфту, извлеките сверло (a) из инструмента (по направлению, указанному стрелкой). (См. рис. 2)

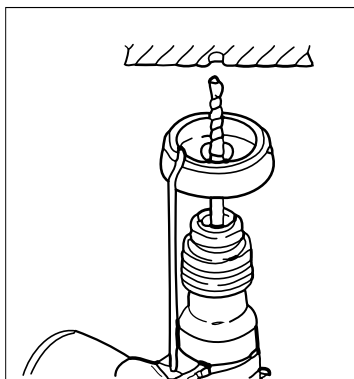


Регулировка ограничителя глубины сверления

Ослабьте крепление дополнительной рукоятки, повернув ручку против часовой стрелки. Отрегулируйте направляющую линейку на необходимую глубину сверления "X". Затяните надежно дополнительную рукоятку, повернув ручку по часовой стрелке.

Пылесборник

Перед тем как начать сверление отверстий в вертикальном положении, установите на сверло пылезащитный колпак.

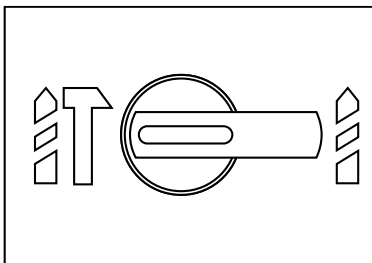
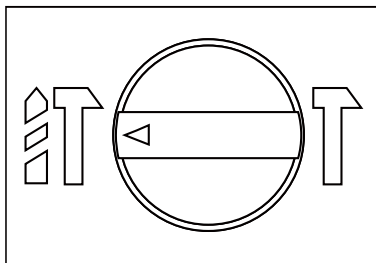


Установки режима работы

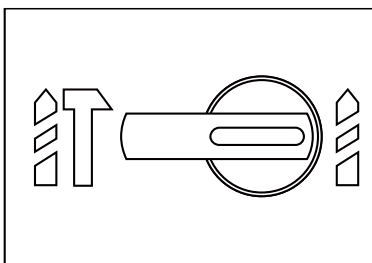
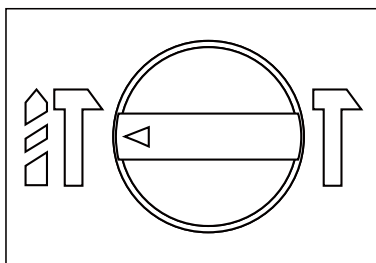
Для выбора необходимого режима работы, используйте переключатели режима работы дрели (4) и перфоратора (6). В некоторых моделях перфораторов переключатели имеют фиксирующую кнопку. В этом случае, для поворота переключателя необходимо предварительно нажать кнопку (3). В случае отсутствия фиксирующей кнопки поворот переключателя выполняется без предварительных действий.

ВНИМАНИЕ: Переключение режима работы разрешено только на выключенном перфораторе! В противном случае произойдет повреждение внутренних узлов и механизмов.

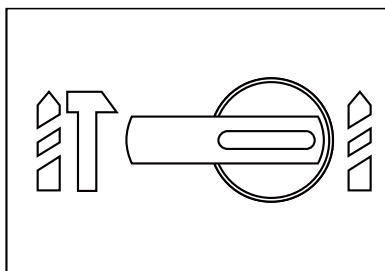
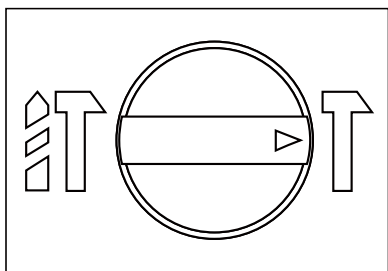
- Для сверления металла или дерева, для заворачивания шурупов.



- Для сверления с ударом бетона или кирпича.



- Режим для легких долбежных работ (например, скалывания плитки или штукатурки). Так же в этом режиме инструмент может использоваться как рычаг для освобождения застрявшего бура.



КНОПКА ВКЛЮЧЕНИЯ

Начало: Нажмите на кнопку включения (5)

Стоп: отпустите кнопку включения (5)

Техническое обслуживание оборудования

ВНИМАНИЕ: Перед началом любых работ по обслуживанию инструмента вытащить вилку из розетки.

1. Предохраняйте инструмент от ударов и повышенной вибрации, а также попадания на корпусные детали масла и смазок.
2. Периодически проверяйте крепеж. Если болты ослабли - затяните их немедленно, во избежание серьезного повреждения инструмента и получения травмы.
3. Периодически проверяйте шнур электропитания. Необходимо использовать провод с типом H07RNF, 2x1mm². Если кабель поврежден - отремонтируйте в ближайшем авторизованном сервисном центре.
4. Держите вентиляционные отверстия чистыми. Очищайте периодически все части инструмента от пыли и грязи.
5. Проверяйте и заменяйте щетки в уполномоченных сервисных центрах для обеспечения безопасной эксплуатации и длительного срока службы.
6. Обслуживание и ремонт должны выполняться только уполномоченным сервисным центром. ВСЕГДА податать используйте только такие принадлежности, которые рекомендуются для этого инструмента.
7. Избегайте повреждения пластиковых деталей, вызванных применением растворителя для чистки инструмента. Используйте для этого чистую ткань и мягкий мыльный раствор.

Гарантийное обязательство

На электроинструмент распространяется гарантия согласно сроку, указанному в гарантийном талоне.

Вы можете ознакомиться с правилами гарантийного обслуживания в гарантийном талоне, прилагаемом к инструкции по эксплуатации