

**RU Инструкция по эксплуатации и
техническому обслуживанию**

Эксцентриковая шлифовальная машина

Модель: ПШМ-8155P

**UA Інструкція по експлуатації та
технічному обслуговуванню**

Ексцентрикова шліфувальна машина

Модель: ПШМ-8155P



UK-2014-07-17

Содержание

Описание.....	3
Комплектность поставки.....	4
Технические характеристики.....	4
Правила по технике безопасности.....	4
Правила по эксплуатации оборудования.....	8
Техническое обслуживание оборудования.....	10
Гарантийное обязательство.....	10

Уважаемый покупатель!

Компания **Энергомаш** выражает Вам свою глубочайшую признательность за приобретение данного электроинструмента.

Изделия под торговой маркой **Энергомаш** постоянно совершенствуются и улучшаются.

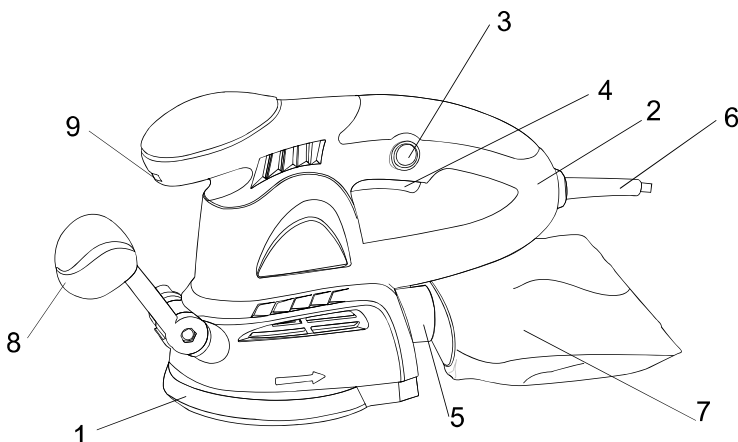
Поэтому технические характеристики и дизайн могут меняться без предварительного уведомления. Приносим Вам наши глубочайшие извинения за возможные причиненные этим неудобства.

Внимание! Электроинструменты относятся к бытовому классу электроинструмента. Внимательно прочтите данную инструкцию! После непрерывной работы в течение 15-20 минут необходимо выключить электроинструмент, возобновить работу можно через 5 минут! Не перегружайте мотор электроинструмента.



Внимательно изучите данную инструкцию по эксплуатации и техническому обслуживанию. Храните её в защищенном месте.

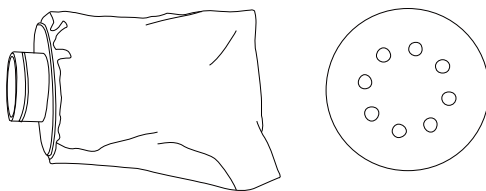
Описание



1. Шлифовальный диск
2. Корпус
3. Клавиша блокировки
4. Клавиша вкл/выкл
5. Патрубок пылесборника
6. Электрический кабель
7. Пылесборник
8. Боковая рукоятка
9. Регулятор скорости вращения

Комплектность поставки

Мешок для сбора пыли: 1 шт
Шлифовальная бумага: 1шт



Технические характеристики

Параметры / Модели	ПШМ-8155Р
Напряжение сети	220В~ 50 Гц
Потребляемая мощность	550 Вт
Число оборотов на холостом ходу	6000-13000 об/мин
Диаметр подошвы	125мм
Диаметр шлифовального круга	125мм
Амплитуда колебаний	2,0мм
Масса	2,25 кг

Правила по технике безопасности

Внимание! Электроинструменты является оборудованием повышенной опасности. Пользуясь электроинструментом, чтобы не подвергаться опасности поражения током, травмы или возникновения пожара, следует СТРОГО соблюдать следующие **основные правила техники безопасности**. Прочитайте и запомните эти указания до того, как приступите к работе с электроинструментом. Храните указания по технике безопасности в надёжном месте.

СОХРАНИТЕ ЭТИ ИНСТРУКЦИИ

Рабочее Место

Содержите рабочее место чистым и хорошо освещенным.

Загроможденные плохо освещенные рабочие места являются причиной травматизма.

Не используйте электроинструменты во взрывоопасных помещениях, таких где присутствуют огнеопасные жидкости, газы, или пыль. Электроинструменты создают искры, которые могут привести к возгоранию пыль или пара.

Держите детей, и посетителей на безопасном расстоянии от работающих электроинструментов.

Не отвлекайтесь – это может вызвать потерю контроля при работе и стать причиной травмы.

Электробезопасность

Перед включением проверьте соответствует ли напряжение питания Вашего электроинструмента сетевому напряжению; проверьте исправность кабеля, штепселя и розетки, в случае неисправности этих частей дальнейшая эксплуатация запрещается.

Электроинструменты с двойной изоляцией не требуют подключения через розетку с третьим заземленным проводом. Для электроинструментов без двойной изоляции подключение через розетку с заземленным проводом обязательно

Избегайте контакта тела с заземленными поверхностями типа труб, радиаторов, печей и холодильников. Риск удара током резко возрастает, если ваше тело соприкасается с заземленным объектом. Если использование электроинструмента во влажных местах неизбежно, ток к электроинструменту должен подаваться через специальное устройство-прерыватель отключающее электроинструмент при утечке. Резиновые перчатки электрика и специальная обувь далее увеличат вашу личную безопасность.

Не подвергайте электроинструменты воздействию дождя или влажным условиям. Вода, попавшая в электроинструмент значительно увеличивает риск удара током.

Аккуратно обращайтесь электрошнуром. Никогда не используйте шнур, чтобы нести электроинструменты или тянуть штепсель из розетки. Держите шнур вдали от высокой температуры, масляных жидкостей, острых граней или движущихся частей. Замените поврежденные шнуры немедленно. Поврежденные шнуры увеличивают риск удара током.

При действии электроинструмента вне помещений, используйте электроудлинители специально предназначенные для применения вне помещения.

Личная Безопасность

Будьте внимательны, постоянно следите за тем что вы делаете, и

используйте здравый смысл при работе с электроинструментом. Не используйте электроинструмент в то время как Вы утомлены или находитесь под воздействием лекарств или средств замедляющих реакцию, а также алкоголя или наркотических веществ. Это может привести к серьезной травме.

Носите соответствующую одежду. Слишком свободная одежда, драгоценности или длинные распущенные волосы могут попасть в движущиеся части работающего электроинструмента. Держите ваши волосы, одежду, и перчатки далеко от движущихся частей. Руки должны быть сухими, чистыми и свободными от следов маслянистых веществ.

Избегайте внезапного включения. Убедитесь, что клавиша включения/выключения находится в положении «выключено» («OFF») до включения электроинструмента в розетку. Запрещается перенос электроинструментов на вашем пальце помещенном на клавише включения/выключения.

Удалите регулировочные и/или установочные ключи перед включением электроинструмента. Оставленный ключ, попав в движущиеся части электроинструмента, может привести к поломке электроинструмента или серьезной травме.

Держите надежно равновесие. Используйте хорошую опору и всегда держите надежно баланс тела. Надлежащая опора и баланс позволяют обеспечить надежный контроль над электроинструментом в неожиданных ситуациях.

Используйте оборудование обеспечивающее Вашу безопасность. Всегда носите защитные очки. Респиратор, нескользящие безопасные ботинки, каска, или наушники должны использоваться для соответствующих условий.

Использование Электроинструмента и Обслуживание

Используйте зажимы, струбцины, тиски или другой способ надежного крепления обрабатываемой детали. Удержание детали рукой или телом ненадежно и может привести к потере контроля и к поломке инструмента или травмам.

Не перегружайте электроинструмент. Используйте электроинструмент соответствующий вашей работе. Правильно подобранный электроинструмент позволяет более качественно выполнить работу и обеспечивает большую безопасность.

Не используйте электроинструмент, если не работает клавиша «включения/выключения» («ON/OFF»). Любой электроинструмент, в котором неисправна клавиша включения/выключения, представляет ПОВЫШЕННУЮ опасность и должен быть отремонтирован до начала работы.

Отсоедините штепсель от источника электропитания перед проведением любых регулировок, замены аксессуаров или принадлежностей, или при хранении электроинструмента. Такие профилактические меры по обеспечению безопасности уменьшают риск случайного включения электроинструмента.

Храните электроинструменты вне досягаемости детей и других

людей не имеющих навыков работы с электроинструментом. Электроинструменты опасны в руках пользователей не имеющих навыков.

Вовремя проводите необходимое обслуживание электроинструментов. Должным образом обслуженные электроинструменты, с острыми лезвиями позволяют более легко и качественно выполнять работу и повышают безопасность. Любое изменение или модификация запрещается, так как это может привести к поломке электроинструмента и/или травмам.

Регулярно проверяйте регулировки инструмента, а также на отсутствие деформаций рабочих частей, поломки частей, а также состояния электроинструмента, которые могут влиять на неправильную работу электроинструмента. Если есть повреждения, отремонтируйте электроинструмент перед началом работ. Много несчастных случаев вызваны плохо обслуженными электроинструментом. Составьте график периодического сервисного обслуживания вашего электроинструмента.

Используйте только принадлежности, которые рекомендуются изготовителем для вашей модели. Принадлежности, которые могут подходить для одного электроинструмента, могут стать опасными когда используется на другом электроинструменте.

Обслуживание

Обслуживание электроинструмента должно быть выполнено только квалифицированным персоналом уполномоченных сервисных центров **Энергомаш**. Обслуживание, выполненное неквалифицированным персоналом может стать причиной поломки инструмента и травм. Например: внутренние провода могут быть неправильно уложены и быть зажатыми, или пружины возврата в защитных кожухах неправильно установлена.

При обслуживании электроинструмента, используйте только рекомендованные сменные расходные части, насадки, аксессуары. Использование не рекомендованных расходных частей, насадок и аксессуаров может привести к поломке электроинструмента или травмам. Использование некоторых средств для чистки как бензин, аммиак, и т.д. приводят к повреждению пластмассовые части.

Правила Безопасности при работе с машиной шлифовальной эксцентриковой

Всегда носите защитные очки при использовании этого электроинструмента. Используйте респиратор при работе при которой образуются пыль.

Надежно закрепите обрабатываемую деталь при обработке. Никогда не держите деталь в вашей руке или зажав ногами.

Никогда не оставьте клавишу включения/выключения зафиксированной в положении «ON» («Включено»). Перед включением убедитесь что клавиша включения/выключения находится в положении «OFF» («Выключено»). Случайные запуски могут стать

причиной травмы.

НИКОГДА НЕ ШЛИФУЙТЕ ДАННЫМ ИНСТРУМЕНТОМ МАТЕРИАЛЫ СОДЕРЖАЩИЕ АСБЕСТ!

Отключите изделие от сети электропитания перед началом работ по замене шлифовальной бумаги, техническому обслуживанию или ремонту.

Перед подключением к сети электропитания убедитесь, что переключатель «Вкл./Выкл» находится в положении «Выкл.»

Не работайте с чрезмерно большими заготовками! Не пытайтесь достичь результатов, которые превосходят технические и физические характеристики моделей.

Бережно относитесь к изделию. Запрещается использовать изношенные и порванные листы шлифовальной бумаги. Следите за чистотой и сухостью рукояток, не допускайте попадания влаги и масел на их поверхность.

В процессе технического обслуживания, например при замене шлифовальной бумаги, необходимо отключить изделие от сети электропитания.

Правила по эксплуатации оборудования

1. Присоединение пылесборника

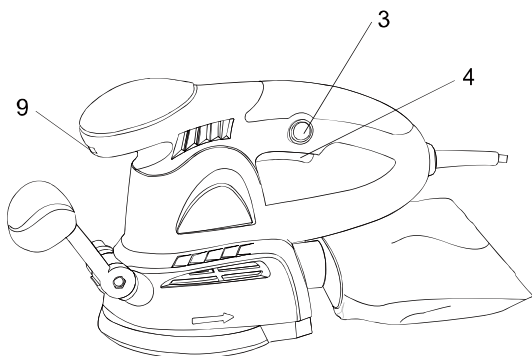
Вставьте пылесборник (7) в штуцер пылесборника (5)

Образующаяся при работе пыль через перфорированные отверстия шлифовальной бумаги и подошвы попадают в пылесборник.

Важно! Для предохранения органов дыхания постоянно используйте пылесборник и респиратор

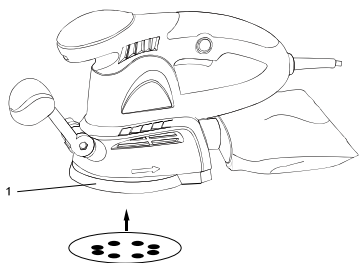
2. Вкл./выкл. питания и изменение скорости

Для выключения инструмента нажмите на выключатель питания (4). Если вам необходима непрерывная работа инструмента, нажмите кнопку фиксации выключателя (3) после того, как нажат выключатель питания (4). Если вам необходимо прекратить работу инструмента, нажмите и отпустите выключатель питания (4). Вращайте регулятор скорости (9) для изменения скорости.



3. Смена шлифовальной ленты

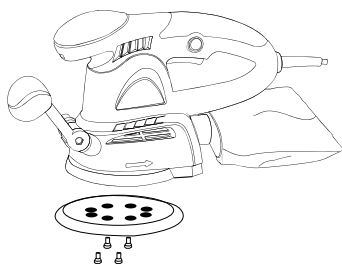
Разместите шлифовальный круг на подошве (1)



Внимание: перфорированные отверстия круга должны совпадать с отверстиями на подошве, в противном случае пыль не сможет попасть в пылесборник.

4. Смена шлифовальной подошвы

Отверните 4 винта и замените шлифовальную подошву. Изношенная подошва должна немедленно заменяться



Техническое обслуживание оборудования

Техническое обслуживание и очистка

Внимание: Прежде чем проводить какие-либо работы с эксцентриковой шлифовальной машиной вытащите вилку из сетевой розетки.

1) Регулярно чистите эксцентриковую шлифовальную машину. Для достижения наилучших результатов в его применении, очищайте машину каждый раз после ее использования.

2) Не используйте острые предметы для чистки эксцентриковой шлифовальной машины. Не допускайте попадания жидкости внутрь эксцентриковой шлифовальной машины. Используйте мягкую ткань для очистки корпуса станка, ни в коем случае не используйте бензин, растворители или моющие средства, разъедают пластмассу.

3) Вентиляционные отверстия всегда должны оставаться открытыми.

4) Удаляйте любой налипающий шлифовальный мусор при помощи тонкой малярной кисти. Для поддержания оптимального режима всасывания время от времени необходимо откручивать предохранительную крышку и аккуратно прочищать пылевые каналы.

Обслуживание электроинструмента должно быть выполнено только квалифицированным персоналом уполномоченных сервисных центров **Энергомаш**. Обслуживание, выполненное неквалифицированным персоналом, может стать причиной поломки инструмента и травм.

При обслуживании электроинструмента, используйте только рекомендованные сменные расходные части, насадки, аксессуары. Использование не рекомендованных расходных частей, насадок и аксессуаров может привести к поломке электроинструмента или травмам. Использование некоторых средств для чистки, таких как: бензин, аммиак, и т.д. приводят к повреждению пластмассовых частей.

Гарантийное обязательство

На электроинструмент распространяется гарантия, согласно сроку, указанному в гарантийном талоне.

Вы можете ознакомиться с правилами гарантийного обслуживания в гарантийном талоне, прилагаемом к инструкции по эксплуатации.

Зміст

Опис.....	12
Комплект поставки.....	13
Технічні характеристики.....	13
Правила техніки безпеки.....	13
Правила експлуатації обладнання.....	17
Технічне обслуговування обладнання.....	19
Гарантійне зобов'язання.....	19

Шановний покупець!

Компанія **Энергомаш** висловлює Вам свою глибоку вдячність за придбання вібраційної шліфувальної машини

Увага! Побутовий електроінструмент:

Після безперервної роботи протягом 15-20 хвилин необхідно вимкнути електроінструмент, відновити роботу можна через 5 хвилин! Не перевантажуйте двигун електроінструменту. Час роботи не більше 20 годин на тиждень.

Пошкодження електроінструмента по причині перевантаження електродвигуна та довготривалого використання без перерви, не підлягає гарантійному відшкодуванню.

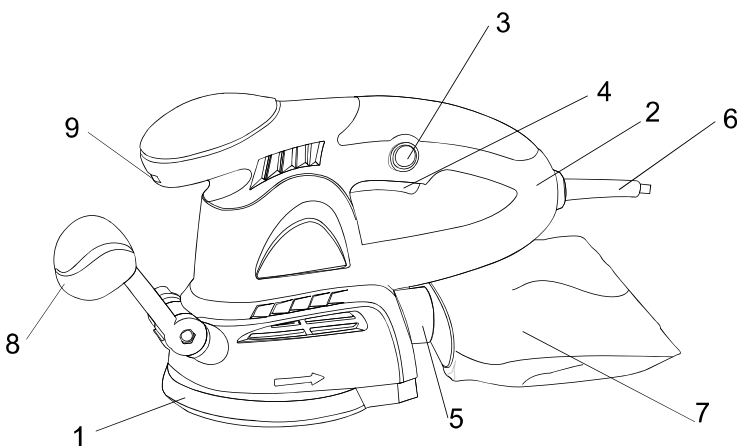
Вироби торгової марки **Энергомаш** постійно удосконалюються і поліпшуються.

Тому технічні характеристики і дизайн можуть змінюватися без попереднього повідомлення. Приносимо Вам наші найглибші вибачення за можливі завдані цим незручності.

УВАГА!

Уважно вивчіть дану інструкцію по експлуатації та технічному обслуговуванню. Зберігайте її в захищеному місці.

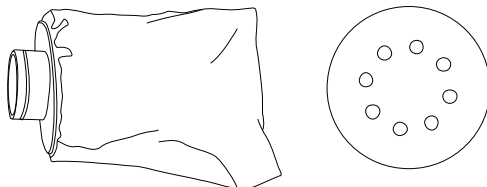
Опис



1. Шліфувальний папір
2. Корпус
3. Блокувач вимикача
4. Вимикач
5. Адаптер пилососу
6. Електричний кабель
7. Мішок для збору пилу
8. Ручка
9. Регулятор швидкості обертання

Комплект поставки

Мішок для збору пилу: 1 шт.
Шліфувальний папір: 1 шт



Технічні характеристики

Параметри / Моделі	ПШМ-8155Р
Напруга	220В~ 50 Гц
Потужність	550 Вт
Кількість обертів	6000-13000 об/хв
Діаметр підшви	125 мм
Діаметр шліфувального паперу	125 мм
Амплітуда коливань	2,0 мм
Вага	2,25 кг

Правила техніки безпеки

Увага! Електроінструменти - обладнання підвищеної небезпеки. При користуванні електроінструментом, щоб не наражатись на небезпеку ураження електричним струмом, травми або пожежі слід суворо дотримуватись **основних правил техніки безпеки**. Прочитайте і запам'ятайте ці вказівки до того, як приступите до роботи з електроприладами. Зберігайте вказівки з техніки безпеки в надійному місці.

Збережіть ці інструкції

Робоче місце

Держите робоче місце чистим і добре освітленим.

Захаращені погано освітлені робочі місця є причиною травматизму.

Не використовуйте електроінструменти у вибухонебезпечних приміщеннях, таких, де присутні вогненебезпечні рідини, гази або пил. Електроінструменти створюють іскри, які можуть призвести до займання пилу або пару.

Тримайте дітей та сторонніх осіб на безпечній відстані від працюючих електроінструментів.

Не відволікайтеся - це може викликати втрату контролю при роботі і стати причиною травми.

Електробезпека

Перед включенням перевірте чи відповідає напруга живлення електроінструменту напрузі мережі ; перевірте справність кабелю, вилки та розетки. У разі несправності цих частин подальша експлуатація забороняється .

Електроінструменти з подвійною ізоляцією не вимагають підключення через розетку з третім заземленим проводом. Для електроінструментів без подвійної ізоляції підключення через розетку із заземленим проводом обов'язково .

Уникайте контакту тіла з заземленими поверхнями типу труб , радіаторів , печей і холодильників. Ризик удару струмом різко зростає , якщо ваше тіло стикається з заземленим об'єктом . Якщо використання електроінструменту у вологих місцях неминуче , струм до електроінструменту повинен подаватися через спеціальний пристрій - переривник , що відключає електроінструмент при витокі . Гумові рукавички електрика та спеціальне взуття далі збільшать вашу особисту безпеку .

Не піддавайте електроінструменти впливу дощу або вологи . Вода, що потрапила в електроінструмент значно збільшує ризик удару струмом.

Обережно поведіться з електрошнуром . Ніколи не використовуйте шнур, щоб нести електроінструменти або витягувати вилку з розетки. Тримайте шнур подалі від високої температури, масляних рідин, гострих граней або рухомих частин. Замініть пошкоджений шнур негайно. Пошкоджені шнур збільшують ризик удару електричним струмом. При роботі електроінструментом поза приміщеннями , використовуйте подовжувачі

призначені для застосування поза приміщенням.

Особиста безпека

Будьте уважні, постійно стежте за тим, що ви робите при роботі з електроінструментом . Не використовуйте електроінструмент у той час, коли Ви стомлені або знаходитесь під впливом ліків або засобів, що уповільнюють реакцію, а також алкоголю або наркотичних речовин. Це може призвести до серйозної травми .

Носіть відповідний одяг. Занадто вільний одяг, коштовності або довге розпущене волосся можуть потрапити в рухомі частини працюючого електроінструменту. Тримайте ваше волосся, одяг і рукавички далеко від рухаються частин . Руки повинні бути сухими , чистими і вільними від слідів маслянистих речовин.

Уникайте раптового включення. Переконайтеся , що клавіша включення / виключення знаходиться в положенні «виключено » (« OFF ») до включення електроінструменту в розетку .

Видаліть регульовальні та / або настановні ключі перед включенням електроінструменту . Залишений ключ , потрапивши в деталі, що рухаються, може призвести до поломки електроінструменту або серйозної травми .

Тримайте надійно рівновагу. Використовуйте хорошу опору і завжди тримайте рівновагу. Належна опора і рівновага дозволяють забезпечити надійний контроль над електроінструментом у несподіваних ситуаціях.

Використовуйте обладнання, що забезпечує Вашу безпеку. Завжди носіть захисні окуляри. Респіратор, нековзні безпечні черевики, каска, навушники повинні використовуватися для відповідних умов.

Використання та обслуговування електроінструмента

Використовуйте затискачі, струбцини, лещата або інший спосіб надійного кріплення деталі що оброблюється. Утримання деталі рукою або тілом ненадійне і може привести до втрати контролю поламки інструмента або травмування.

Не перевантажуйте електроінструмент. Використовуйте електроінструмент відповідний вашій роботі. Правильно підібраний електроінструмент дозволяє якісніше виконувати роботу та забезпечує більшу безпеку.

Не користуйтеся електроінструментом, якщо вимикач несправний. Будь-який електроінструмент, в якому несправний вимикач, представляє підвищену небезпеку та повинен бути відремонтований перед початком роботи.

Від'єднайте штепсельну вилку від джерела живлення перед проведенням будь-яких регулювань, зміни аксесуарів або приладдя та для зберігання інструмента. Такі профілактичні заходи по забезпеченню безпеки зменшить ризик випадкового включення електроінструмента.

Зберігайте електроінструменти поза досяжністю дітей та осіб які не мають навичок роботи з електроінструментом. Електроінструменти небезпечні в руках споживачів що не мають відповідних навичок.

Своєчасно проводьте необхідне обслуговування електроінструментів. Інструменти що були обслуговані своєчасно, дозволяють більш легко та якісно виконувати роботу та підвищують безпеку. Будь-які зміни або модифікації заборонені, це може привести до поламки інструмента та травмування.

Регулярно перевіряйте регулювання інструмента, а також переконайтесь у відсутності деформацій робочих частин, поламок, та загального стану електроінструмента, що може вплинути на роботу. Якщо є пошкодження, відремонтуйте інструмент перед початком роботи. Багато нещасних випадків викликані неналежним обслуговуванням. Складіть графік періодичного сервісного обслуговування.

Використовуйте тільки рекомендоване виробником приладдя. Приладдя що підходить до одного інструмента, може стати небезпечним коли використовується на іншому.

Обслуговування

Обслуговування електроінструмента повинно виконуватись тільки кваліфікованим персоналом уповноважених сервісних центрів

Енергомаш. Обслуговування, яке виконується некваліфікованим персоналом може стати причиною поламки інструмента та травм. Наприклад: внутрішні проводи можуть бути неправильно укладені та бути затисненими, або пружини повернення в захисних кожухах неправильно встановлені.

При обслуговуванні електроінструмента, використовуйте тільки рекомендовані змінні витратні частини, насадки та аксесуари. Використання не рекомендованих витратних частин, насадок та аксесуарів може привести до поламки електроінструмента або травмуванню. Використання деяких засобів для чищення таких як бензин, аміак і т.і. призводять до пошкодження пластмасових частин.

Правила безпеки при роботі з эксцентриковою шлифовальною машиною

Завжди одягайте захисні окуляри при використанні цього електроінструмента. Використовуйте респіратор при роботі при якій утворюється пил.

Надійно закріпіть оброблюєму деталь при обробці. Ніколи не утримуйте деталь руками або затиснувши ногами.

Ніколи не залишайте клавішу включення/виключення зафіксованою в положенні «ON» («Включено»). Перед включенням переконайтесь, що клавіша включення/виключення знаходиться в положенні

«OFF»("Виключено"). Раптові запуски можуть стати причиною травми.

НИКОГДА НЕ ШЛІФУЙТЕ ЦИМ ІНСТРУМЕНТОМ МАТЕРІАЛИ ЩО МІСТЯТЬ АСБЕСТ!

Відключайте виріб від мережі живлення перед заміною шліфувального паперу, технічним обслуговуванням або ремонтом.

Перед підключенням до мережі живлення переконайтесь що вимикач знаходиться в положенні «Викл.»

Не працюйте з занадто великими заготовками! Не намагайтесь досягти результатів, які перебільшують технічні можливості інструмента.

Бережно відносьтесь до інструмента. Забороняється використовувати зношений та порваний папір. Слідкуйте за чистотою ті сухістю рукояток, не допускайте попадання вологи та масел на їх поверхню.

В процесі технічного обслуговування, наприклад при заміні шліфувального паперу, необхідно від'єднати інструмент від мережі живлення.

Правила експлуатації обладнання

1. Під'єднання пилозбірника

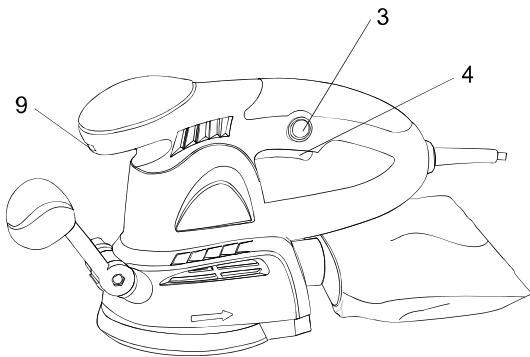
Вставте пилозбірник (7) в штуцер пилозбірника (5)

Пил, що з'являється під час роботи через отвори в шліфувальному папері та підшві машині потрапляю до пило збірника.

Увага! Для захисту органів дихання постійно використовуйте пило збірник та респіратор.

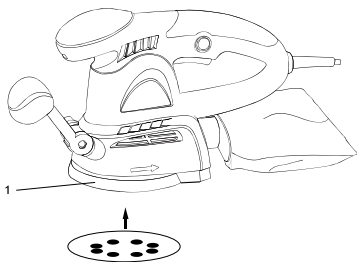
2. Включення/виключення та регулювання швидкості

Для включення інструмента натисніть на вимикач (4). Якщо Вам необхідна неперервна робота інструмента, натисніть на кнопку блокування вимикача (3) після того як інструмент включений. Для виключення ще раз натисніть на вимикач та відпустіть його (4). Обертайте регулятор швидкості (9) для зміни частоти обертання.



3. Заміна шліфувального паперу

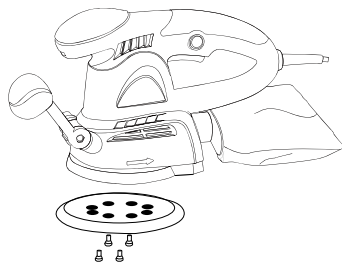
Помістіть шліфувальний папір на підшву (1)



Увага: перфоровані отвори повинні співпадати з отворами на підшві, в протилежному випадку пил не зможе потрапити до пилозбірника.

4. Заміна шліфувальної підшви

Викрутіть 4 гвинта та замініть шліфувальну підшву. Зношена підшва повинна бути негайно замінена.



Технічне обслуговування обладнання

Технічне обслуговування і чистка

Увага: Перед проведенням будь-яких робіт з ексцентриковою шліфувальною машиною витягніть штепсельну вилку з розетки.

1) Регулярно очищуйте ексцентрикову шліфувальну машину. Для досягнення найліпших результатів в її використанні, очищуйте машину кожен раз після її використання.

2) Не використовуйте гострі предмети для чищення ексцентрикової шліфувальної машини. Не допускайте попадання рідини в шліфувальну машину. Використовуйте м'яку тканину для очищення корпусу машини, в жодному разі не використовуйте бензин, розчинники або миючі засоби що роз'їдають пластмасу.

3) Вентиляційні отвори завжди повинні залишатись відкритими.

4) Видаляйте будь-який бруд що налипає за допомогою тонкої малярної кисті. Для підтримання оптимального режиму всмоктування періодично відкручуйте запобіжну кришку та акуратно прочищайте канали відводу пилу.

Обслуговування електроінструмента повинно бути виконане тільки кваліфікованим персоналом уповноважених сервісних центрів **Энергомаш**. Обслуговування, що виконане некваліфікованим персоналом, може стати причиною поламки інструмента та травмування.

При обслуговуванні електроінструмента, використовуйте тільки рекомендовані змінні витратні частини, насадки, аксесуари. Використання не рекомендованих витратних частин, насадок та аксесуарів може привести до поламки електроінструмента або травмуванню. Використання деяких засобів для чищення, таких як: бензин, аміак, и т.і. призводять до пошкодження пластмасових частин.

Гарантійне зобов'язання

На електроінструмент **Энергомаш** поширюється гарантія, відповідно до терміну, вказаному в гарантійному талоні.

Ви можете ознайомитися з правилами гарантійного обслуговування в гарантійному талоні, що додається до інструкції з експлуатації.