

СОНУЗ



**RU** Инструкция по эксплуатации и  
техническому обслуживанию  
Рейсмус портативный

**UA** Інструкція для експлуатації й  
технічному обслуговуванню  
Рейсмус портативний

Модель: PCC-14305



UK-2015-01-22

## Содержание

Описание .....	3
Комплектность поставки.....	4
Технические характеристики.....	4
Правила по технике безопасности.....	4
Правила по эксплуатации оборудования.....	8
Техническое обслуживание оборудования.....	11
Гарантийное обязательство.....	13

## Уважаемый покупатель!

Компания **СОЮЗ** выражает Вам свою глубочайшую признательность за приобретение данного электроинструмента.

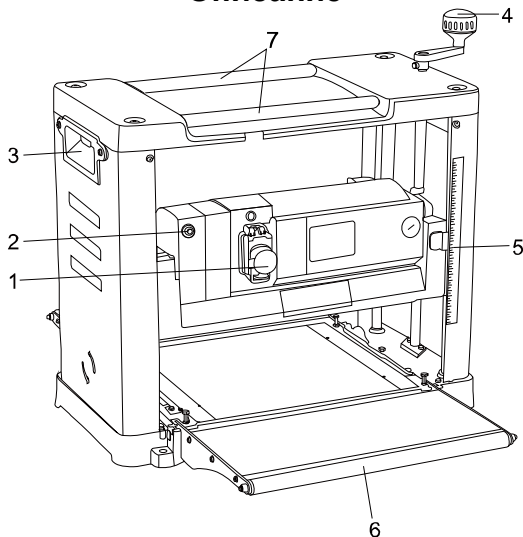
Изделия под торговой маркой **СОЮЗ** постоянно совершенствуются и улучшаются.

Поэтому технические характеристики и дизайн могут меняться без предварительного уведомления. Приносим Вам наши глубочайшие извинения за возможные причиненные этим неудобства.



Внимательно изучите данную инструкцию по эксплуатации и техническому обслуживанию. Храните её в защищенном месте.

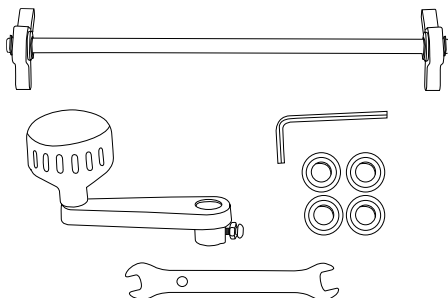
## Описание



- |                           |                                 |
|---------------------------|---------------------------------|
| 1. электровыключатель     | 2. конечный выключатель         |
| 3. ручка для переноса     | 4. рукоятка привода режущей     |
| 5. Шкала высоты заготовки | 6. опорные ролики для заготовок |
| 7. Направляющие ролики    |                                 |

## Комплектность поставки

1. Стержень регулировочного механизма выступа ножей 1шт
2. Ручка регулирования глубины 1шт
3. Торцовочный ключ 1шт
4. Резиновые ножки 4 шт
5. Гаечный ключ 1шт



### Технические характеристики

Параметры / Модели	РСС-14305
Потребляемая мощность, Вт	2000
Напряжение/Частота, В/Гц	220/50
Число оборотов на холостом ходу, об/мин	8000
Максимальная ширина заготовки, мм	305
Максимальная толщина заготовки, мм	6-160
Максимальная глубина строгания, мм	3
Скорость подачи, м/мин	6
Длина сетевого шнура, м	2
Габаритные размеры, мм	520x695x400
Масса, кг	25,85

### Правила по технике безопасности

Общие Правила Безопасности при Работе с Электроинструментом

**Внимание!** Электроинструменты являются оборудованием повышенной опасности. Пользуясь электроинструментом, чтобы не подвергаться опасности поражения током, травмы или возникновения пожара, следует **СТРОГО** соблюдать следующие основные правила техники безопасности. Прочитайте и запомните эти указания до того, как приступите к работе с электроинструментом. Храните указания по технике безопасности в надёжном месте.

## **СОХРАНИТЕ ЭТИ ИНСТРУКЦИИ**

### **Рабочее Место**

Содержите рабочее место чистым и хорошо освещенным. Загроможденные плохо освещенные рабочие места являются причиной травматизма.

Не используйте электроинструменты во взрывоопасных помещениях, таких, где присутствуют огнеопасные жидкости, газы, или пыль. Электроинструменты создают искры, которые могут привести к возгоранию пыль или пара.

Держите детей, и посетителей на безопасном расстоянии от работающих электроинструментов.

Не отвлекайтесь – это может вызвать потерю контроля при работе и стать причиной травмы.

### **Электробезопасность**

Перед включением проверьте, соответствует ли напряжение питания Вашего электроинструмента сетевому напряжению; проверьте исправность кабеля, штепселя и розетки, в случае неисправности этих частей дальнейшая эксплуатация запрещается.

Электроинструменты с двойной изоляцией не требуют подключения через розетку с третьим заземленным проводом. Для электроинструментов без двойной изоляции подключение через розетку с заземленным проводом обязательно

Избегайте контакта тела с заземленными поверхностями типа труб, радиаторов, печей и холодильников. Риск удара током резко возрастает, если ваше тело соприкасается с заземленным объектом. Если использование электроинструмента во влажных местах неизбежно, ток к электроинструменту должен подаваться через специальное устройство-прерыватель, отключающее электроинструмент при утечке. Резиновые перчатки электрика и специальная обувь далее увеличат вашу личную безопасность.

Не подвергайте электроинструменты воздействию дождя или влажным условиям. Вода, попавшая в электроинструмент, значительно увеличивает риск удара током.

Аккуратно обращайтесь электрошнуром. Никогда не используйте шнур,

чтобы нести электроинструменты или тянуть штепсель из розетки. Держите шнур вдали от высокой температуры, масляных жидкостей, острых граней или движущихся частей. Замените поврежденные шнуры немедленно. Поврежденные шнуры увеличивают риск удара током.

При действии электроинструмента вне помещений, используйте электроудлинители, специально предназначенные для применения вне помещения.

### **Личная Безопасность**

Будьте внимательны, постоянно следите за тем, что вы делаете, и используйте здравый смысл при работе с электроинструментом. Не используйте электроинструмент в то время, как Вы утомлены или находитесь под воздействием лекарств или средств замедляющих реакцию, а также алкоголя или наркотических веществ. Это может привести к серьезной травме.

Носите соответствующую одежду. Слишком свободная одежда, драгоценности или длинные распущенные волосы могут попасть в движущиеся части работающего электроинструмента. Держите ваши волосы, одежду, и перчатки далеко от двигающихся частей. Руки должны быть сухими, чистыми и свободными от следов маслянистых веществ.

Избегайте внезапного включения. Убедитесь, что клавиша включения/выключения находится в положении «выключено» («OFF») до включения электроинструмента в розетку.

Удалите регулировочные и/или установочные ключи перед включением электроинструмента. Оставленный ключ, попав в движущиеся части электроинструмента, может привести к поломке электроинструмента или серьезной травме.

Держите надежно равновесие. Используйте хорошую опору и всегда держите надежно баланс тела. Надлежащая опора и баланс позволяют обеспечить надежный контроль над электроинструментом в неожиданных ситуациях.

Используйте оборудование, обеспечивающее Вашу безопасность. Всегда носите защитные очки. Респиратор, нескользящие безопасные ботинки, каска, или наушники должны использоваться для соответствующих условий.

### **Использование Электроинструмента и Обслуживание**

Используйте зажимы, струбцины, тиски или другой способ надежного крепления обрабатываемой детали. Удержание детали рукой или телом ненадежно и может привести к потере контроля и к поломке инструмента или травмам.

Не перегружайте электроинструмент. Используйте электроинструмент соответствующий вашей работе. Правильно подобранный электроинструмент позволяет более качественно выполнить работу и обеспечивает большую безопасность.

Не используйте электроинструмент, если не работает клавиша «включения/выключения» («ON/OFF»). Любой электроинструмент, в котором неисправна клавиша включения/выключения, представляет ПОВЫШЕННУЮ опасность и должен быть отремонтирован до начала работы.

Отсоедините штепсель от источника электропитания перед проведением любых регулировок, замены аксессуаров или принадлежностей, или при хранении электроинструмента. Такие профилактические меры по обеспечению безопасности уменьшают риск случайного включения электроинструмента.


Храните электроинструменты вне досягаемости детей и других людей, не имеющих навыков работы с электроинструментом. Электроинструменты опасны в руках пользователей, не имеющих навыков.

Вовремя проводите необходимое обслуживание электроинструментов. Должным образом обслуженные электроинструменты, с острыми лезвиями позволяют более легко и качественно выполнять работу и повышают безопасность. Любое изменение или модификация запрещается, так как это может привести к поломке электроинструмента и/или травмам.

Регулярно проверяйте регулировки инструмента, а также на отсутствие деформаций рабочих частей, поломки частей, а также состояния электроинструмента, которые могут влиять на неправильную работу электроинструмента. Если есть повреждения, отремонтируйте электроинструмент перед началом работ. Много несчастных случаев вызваны плохо обслуженными электроинструментом. Составьте график периодического сервисного обслуживания вашего электроинструмента.

Используйте только принадлежности, которые рекомендуются изготовителем для вашей модели. Принадлежности, которые могут подходить для одного электроинструмента, могут стать опасными, когда используется на другом электроинструменте.

## **Обслуживание**

Обслуживание электроинструмента должно быть выполнено только квалифицированным персоналом уполномоченных сервисных центров  **СОЮЗ**. Обслуживание, выполненное неквалифицированным персоналом, может стать причиной поломки инструмента и травм. Например: внутренние провода могут быть неправильно уложены и зажаты, или пружины возврата в защитных кожухах неправильно установлены.

При обслуживании электроинструмента, используйте только рекомендованные сменные расходные части, насадки, аксессуары. Использование не рекомендованных расходных частей, насадок и аксессуаров может привести к поломке электроинструмента или травмам. Использование некоторых средств для чистки как бензин, аммиак, и т.д. приводят к повреждению пластмассовые части.

## Правила по эксплуатации оборудования

Соберите ручку регулирования глубины (Рис.1)

Вставьте ручку регулирования глубины в шпindel (1) на вершине. Затем закрутите винт крепления рукоятки (2).

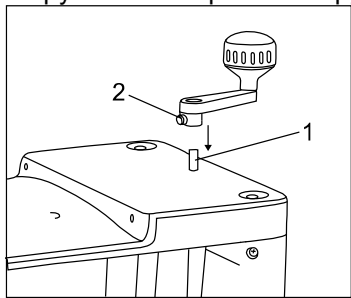


Рис.1

### Крепление рейсмуса.

Не рекомендуется использовать рейсмус, если он не прикреплен болтами к деревянной плоской поверхности (брускам). Выберите подходящую деревянную поверхность, положите Ваш рейсмус на неё и отметьте 4 отверстия. Переместите рейсмус и просверлите 4 отверстия. Поместите рейсмус на эти отверстия и закрепите подходящими болтами, гайками и шайбами.

### Включение рейсмуса (Рис. 2)

Чтобы включить рейсмус, нажмите зеленую кнопку "1", чтобы остановить рейсмус, нажмите красную кнопку "0".

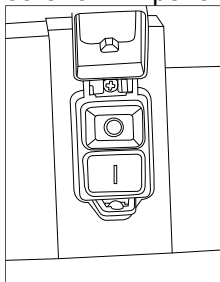


Рис. 2

### Термозащита



Рейсмус оборудован термозащитой от перегрузки. При срабатывании защиты подождите несколько минут перед повторным включением.

### Регулировка дополнительных выдвижных столов с роликом (Рис.3)

1. Дополнительные выдвижные столики монтируются впереди и позади рейсмуса.
2. Подними режущую головку так, чтобы иметь надежный обзор.
3. Поместите ровный брусок на ролик так, чтобы одним концом он касался ролика дополнительного стола, и основной массой лежал на основном столе.
4. Ослабив гайку и поворачивая винт добейтесь того, чтобы брусок опирался на ролик и основной стол.
5. Произведите регулировку с двух сторон стола.

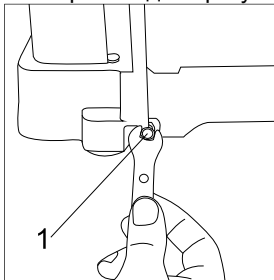


Рис.3

### Демонтаж ножей рейсмуса

**ОТКЛЮЧИТЕ РЕЙСМУС ОТ ЭЛЕКТРОПИТАНИЯ ПЕРЕД СНЯТИЕМ НОЖЕЙ!**

1. Снимите защиту от щепок открутив винты. (Рис.4)
2. Ослабьте фиксатор ножа (B) поверните винт (A) по часовой стрелке. Ножи выйдут наружу под действием пружины (D). Выньте нож (C) и затем фиксатор ножа (B) (Рис.5)

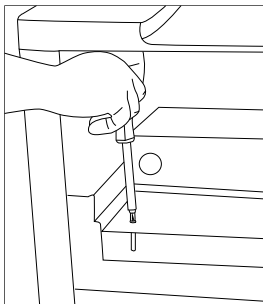


Рис.4

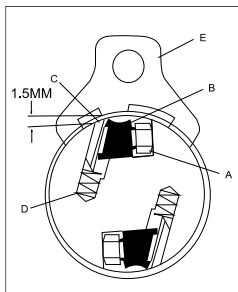


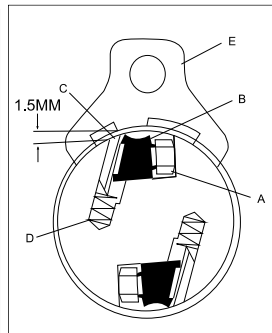
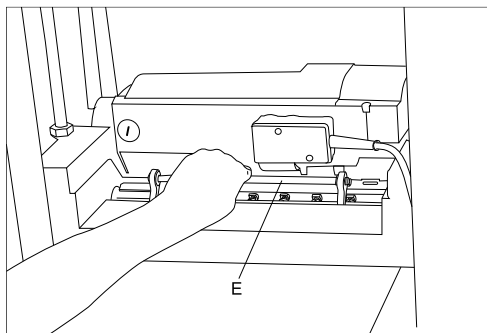
Рис. 5

### Установка ножей (Рис.5)

1. Установите фиксатор ножа (В) в режущую головку
2. Поместите нож (С) в разъем режущей головки и **НАДЕЖНО** закрепите фиксатор ножа поворачивая винт(А) против часовой стрелки убедившись что режущая часть ножа направлена в правильном направлении
3. Отрегулируйте высоту выступа ножа согласно инструкциям далее. Высота выступа ножа должна регулироваться при каждом снятии/установке ножа
4. Установите защиту от стружек

### **Регулировка высоты выступа ножа (Рис.6,7)**

1. Для установки высоты выступа ножа на 1,5 мм используйте регулировочный механизм выступа ножей (Е), поместив его на режущую головку на режущие ножи.
2. Ослабьте крепление ножа, отвернув семь винтов (А)
3. Когда выступ ножа выставлен на необходимую длину с использованием направляющих регулировочного механизма выступа ножей (Е). Закрепите нож, затянув винты, используя рожковый ключ и поворачивая винты против часовой стрелки.



**Рис.6**

### **Регулировка глубины реза**

1. Глубина реза задается расстоянием между столом и режущей головкой
2. Всегда начинайте работу со снятия небольшой стружки. После первых проходов можете увеличивать толщину стружки, но не более чем до 3.0 мм
3. Для регулировки толщины реза (стружки) используйте рукоятку привода режущей головки механизма. Каждый полный оборот рукоятки изменяет толщину стружки на 1 мм
4. Запрещается устанавливать толщину стружки более чем 3.0 мм. Запрещается использовать заготовки короче, чем 15 см

**Рис.7**

### **Установка параллельности между режущей головкой и рабочим столом.**

Это регулирование установлено фабрикой. Обычно в регулировке нет необходимости. Если необходима регулировка, то сделайте следующее:

1. Вывинтите два прижимных винта (Рис. 8)
2. Сдвиньте штангу чтобы расцепить два конических зубчатых колеса, сдвиньте зубчатое колесо 1 вниз. Поворот против часовой стрелки на один зуб дает увеличение толщины на 0,1мм. (Рис.9)
3. После регулировки установите шестерню на место.

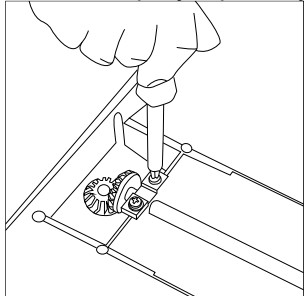


Рис.8

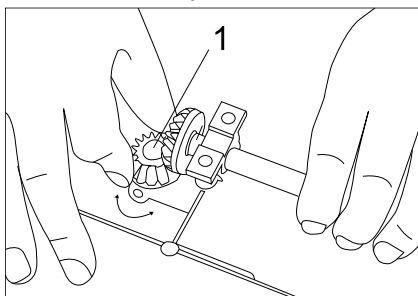


Рис. 9

### **Рекомендации по получению наилучших результатов обработки**

1. Выставляйте более тонкую толщину стружки для получения наилучших результатов. Чем тоньше толщина строгания, тем лучше результат
2. Обращайте внимание, чтобы обработка шла по направлению древесных волокон. Обработка против древесных волокон увеличивает риск задиоров.

## **Техническое обслуживание оборудования**

### **Периодическое обслуживание**

Налет на частях рейсмуса, стружка, опилки приводят к ухудшению работы рейсмуса

Проводите ОБЯЗАТЕЛЬНУЮ периодическую очистку частей рейсмуса

1. Плотные закрепленные части как фиксатор ножа, нож, прорезь для ножа чистятся щеткой и затем наносится тонкий слой масла
2. Удаляйте смолы и другие образования с помощью негорючего растворителя

### **Устранение неисправностей**

Неисправность	Возможная причина	Устранение
Ворсистая, не гладкая поверхность.	Сырой материал заготовок  Тупые ножи	Используйте заготовки из сухого материала  Заточите ножи
Разрывы волокон	Слишком большая глубина реза  Обработка ведется против волокон древесины.  Тупые ножи	Уменьшите глубину реза  Обращайте внимание на то, чтобы обработка шла вдоль волокон.  Заточить ножи
Грубые, выступающие волокна	Слишком большая глубина реза Тупые ножи  Сырой материал заготовок  Повреждены подшипники режущей головки	Уменьшите глубину реза  Заточить ножи  Используйте заготовки из сухого материала  Обратитесь в сервис-центр для замены
Затруднение в подачи заготовок в рейсмус	Сильное загрязнение рабочего стола  Повреждены подающие ролики  Повреждена цепная шестерня (звездочка)	Очистите стол, и нанесите легкий слой масла  Обратитесь в сервис-центр для замены Обратитесь в сервис-центр для замены
Деформация заготовки	Неравномерная высота ножей	Отрегулируйте высоту ножей
Разная высота левой и правой части после обработки	Разный выступ ножей  Режущая головка не параллельна столу	Произвести регулировку  Произвести регулировку

Толщина заготовки не соответствует показаниям указателя глубиномера	Не отрегулирован глубиномер	Произвести регулировку
Проскакивает цепь	Не отрегулирована цепная шестерня(звездочка)  Износ цепной шестерни (звездочки)	Отрегулировать шестерню  Заменить шестерню
Рейсмус не работает	Не включен в сеть  Сработала термозащита	Включить в сеть  Подождать несколько минут
Повторные частые срабатывания реле	Низкое напряжение в сети  Тупые ножи  Сечение удлинителя не рассчитано на мощность рейсмуса	Проверить напряжение  Заточить ножи  Заменить удлинитель на подходящий под мощность рейсмуса

### Гарантийные обязательства

На электрические инструменты **СОЮЗ** распространяется гарантия, согласно сроку, указанному в гарантийном талоне.

Вы можете ознакомиться с правилами гарантийного обслуживания в гарантийном талоне.



## Зміст

Опис.....	15
Комплектність постачання.....	16
Технічні характеристики.....	16
Правила по техніці безпеки.....	16
Правила по експлуатації обладнання.....	20
Технічне обслуговування обладнання.....	23
Гарантійне зобов'язання.....	25

Компанія **СОЮЗ** виражає Вам свою найглибшу вдячність за придбання даного електроінструмента.

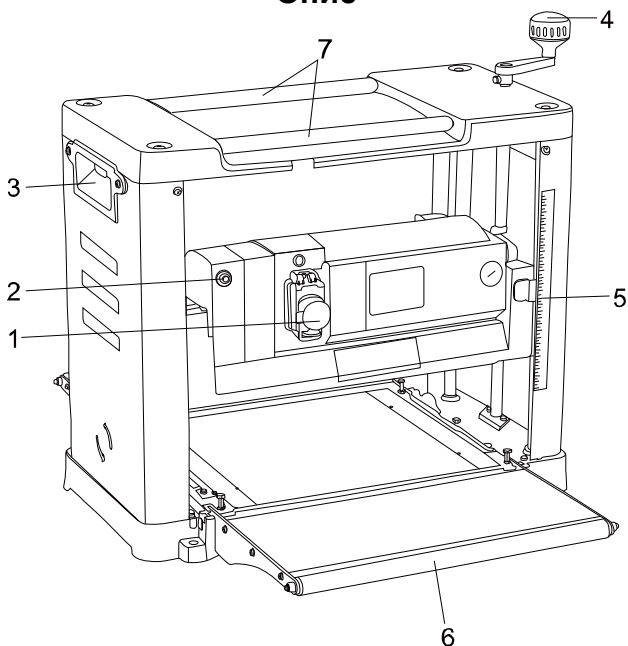
Вироби під торговельною маркою **СОЮЗ** постійно удосконалюються й поліпшуються.

Тому технічні характеристики й дизайн можуть мінятися без попереднього повідомлення. Приносимо Вам наші найглибші вибачення за можливі заподіяні цим незручності.



Уважно вивчіть дану інструкцію для експлуатації й технічному обслуговуванню. Зберігайте її в захищеному місці.

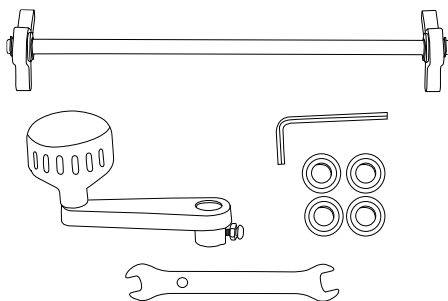
### Опис



- |                              |                                 |
|------------------------------|---------------------------------|
| 1. Електровимикач            | 2. Кінцевий вимикач             |
| 3. Ручка для транспортування | 4. Рукоятка регулювання глибини |
| 5. Шкала висоти заготовки    | 6. Опорні ролики для заготовок  |
| 7. Направляючі ролики        |                                 |

### Комплектність постачання

- 1.Стержень регулювального механізму виступу ножів 1шт
- 2.Ручка регулювання глибини 1шт
- 3.Торцовочний ключ 1шт
- 4.Гумові ножки 4 шт
- 5.Гайковий ключ 1шт



### Технічні характеристики

Параметри / Моделі	PCC-14305
Споживана потужність, Вт	2000
Напруга/Частота, В/Гц	220/50
Число обертів на холостому ході, про/хв	8000
Максимальна ширина заготовки, мм	305
Максимальна товщина заготовки, мм	6-160
Максимальна глибина стругання, мм	3
Швидкість подачі, м/хв	6
Довжина мережного шнура, м	2
Габаритні розміри,мм	520x695x400
Маса, кг	25,85

### Правила по техніці безпеки

**Загальні правила безпеки при роботі з електроінструментом**



**Увага!** Електроінструменти є обладнанням підвищеної небезпеки. Користуючись електроінструментом, щоб не зазнати небезпеки поразки струмом, травми або виникнення пожежі, слід СТРОГО дотримувати наступні основні правила техніки безпеки. Прочитайте й запам'ятайте ці вказівки до того, як приступити до роботи з електроінструментом. Зберігайте вказівки по техніці безпеки в надійному місці.

## **Збережіть ці інструкції !**

### **Робоче місце**

Тримайте робоче місце чистим і добре освітленим.

Захаращені погано освітлені робочі місця є причиною травматизму.

Не використовуйте електроінструменти у вибухонебезпечних приміщеннях, таких, де присутні вогненебезпечні рідини, гази, або пил. Електроінструменти створюють іскри, які можуть привести до загоряння пил або пара.

Тримайте дітей, і відвідувачів на безпечній відстані від працюючих електроінструментів.

Не відволікайтеся – це може викликати втрату контролю при роботі й стати причиною травми.

### **Електробезпе́чність**

Перед включенням перевірте, чи відповідає напруга живлення Вашого електроінструмента сітковій напрузі; перевірте справність кабелю, штепселя й розетки, у випадку несправності цих частин подальша експлуатація забороняється.

Електроінструменти з подвійною ізоляцією не вимагають підключення через розетку із третім заземленим проведенням. Для електроінструментів без подвійної ізоляції підключення через розетку із заземленим проведенням обов'язково

Уникайте контакту тіла із заземленими поверхнями типу труб, радіаторів, печей і холодильників. Ризик удару струмом різко зростає, якщо ваше тіло стикається із заземленим об'єктом. Якщо використання електроінструмента у вологих місцях неминуче, струм до електроінструмента повинен подаватися через спеціальний пристрій-переривник, що відключає електроінструмент при витоку. Гумові рукавички електрика й спеціальне взуття далі побільшають вашу особисту безпеку.

Не піддавайте електроінструменти впливу дощу або вологим умовам. Вода, що потрапила в електроінструмент, значно збільшує ризик удару струмом.

Акуратно звертайтеся електрошнуром. Ніколи не використовуйте шнур, щоб нести електроінструменти або тягти штепсель із розетки. Тримайте шнур удалині від високої температури, масляних рідин, гострих граней

або, що рухаються частин. Замініть ушкоджені шнури негайно. Ушкоджені шнури збільшують ризик удару струмом.

При дії електроінструмента поза приміщеннями, використовуйте електроподовжувачі, спеціально призначені для застосування поза приміщенням.

### **Особиста безпека**

Будьте уважні, постійно стежте за тим, що ви робите, і використовуйте здоровий глузд при роботі з електроінструментом. Не використовуйте електроінструмент у той час, як Ви стомлені або є під впливом ліків або засобів сповільнюючих реакцію, а також алкоголю або наркотичних речовин. Це може привести до серйозної травми.

Носить відповідний одяг. Занадто вільний одяг, коштовності або довгі розпущені волосся можуть потрапити в частини, що рухаються, працює електроінструмента. Тримайте ваші волосся, одяг, і рукавички далеко від частин, що рухаються. Руки повинні бути сухими, чистими й вільними від слідів маслянистих речовин.

Уникніть раптового включення. Переконайтеся, що клавіша включення/вимикання перебуває в положенні «вимкнено» («OFF») до включення електроінструмента в розетку.

Вилучите регульовальні й/або настановні ключі перед включенням електроінструмента. Залишений ключ, потрапивши в частини, що рухаються, електроінструмента, може привести до поломки електроінструмента або серйозній травмі.

Тримайте надійна рівновага. Використовуйте гарну опору й завжди тримайте надійно баланс тіла. Належна опора й баланс дозволяють забезпечити надійний контроль над електроінструментом у несподіваних ситуаціях.

Використовуйте встаткування, що забезпечує Вашу безпеку. Завжди носите захисні окуляри. Респіратор, нековзні безпечні черевики, каска, або навушники повинні використовуватися для відповідних умов.

### **Використання Електроінструмента й Обслуговування**

Використовуйте затискачі, струбцини, лещата або інший спосіб надійного кріплення оброблюваної деталі. Утримання деталі рукою або тілом ненадійно й може привести до втрати контролю й до поломки інструмента або травм.

Не перевантажуйте електроінструмент. Використовуйте електроінструмент відповідний до вашої роботи. Правильно підібраний електроінструмент дозволяє більш якісно виконати роботу й забезпечує більшу безпеку.

Не використовуйте електроінструмент, якщо не працює клавіша

«включення/вимикання» («ON/OFF»). Будь-який електроінструмент, у якому несправна клавіша включення/вимикання, становить ПІДВИЩЕНУ небезпеку й повинен бути відремонтований до початку роботи.

Від'єднайте штепсель від джерела електроживлення перед проведенням будь-яких регулювань, заміни аксесуарів або приналежностей, або при зберіганні електроінструмента. Такі профілактичні заходи щодо забезпечення безпеки зменшують ризик випадкового включення електроінструмента.

Зберігаєте електроінструменти поза досяжністю дітей і інших людей, що не мають навичок роботи з електроінструментом. Електроінструменти небезпечні в руках користувачів, що не мають навичок.

Вчасно проводьте необхідне обслуговування електроінструментів. Належним чином обслужені електроінструменти, з гострими лезами дозволяють більш легко і якісно виконувати роботу й підвищують безпеку. Будь-яка зміна або модифікація забороняється, тому що це може привести до поломки електроінструмента й/або травм.

Регулярно перевіряйте регулювання інструмента, а також на відсутність деформацій робочих частин, поломки частин, а також стану електроінструмента, які можуть впливати на неправильну роботу електроінструмента. Якщо є ушкодження, відремонтуйте електроінструмент перед початком робіт. Багато нещасних випадків викликані погано обслуженими електроінструментом. Складіть графік періодичного сервісного обслуговування вашого електроінструмента.

Використовуйте тільки приналежності, які рекомендуються виготовлювачем для вашої моделі. Приналежності, які можуть підходити для одного електроінструмента, можуть стати небезпечними, коли використовується на іншому електроінструменті.

## **Обслуговування**

Обслуговування електроінструмента повинне бути виконане тільки кваліфікованим персоналом уповноважених сервісних центрів **СОЮЗ**. Обслуговування, виконане некваліфікованим персоналом, може стати причиною поломки інструмента й травм. Наприклад: внутрішні проведення можуть бути неправильно покладені й затиснуті, або пружини повернення в захисних кожухах неправильно встановлені.

При обслуговуванні електроінструмента, використовуйте тільки рекомендовані змінні видаткові частини, насадки, аксесуари. Використання не рекомендованих видаткових частин, насадок і аксесуарів може привести до поломки електроінструмента або травм. Використання деяких засобів для чищення як бензин, аміак, і т.д. приводять до ушкодження пластмасові частини.

## Правила по експлуатації обладнання

Зберіть ручку регулювання глибини (Рис.1)

Помістіть ручку регулювання глибини в шпindel (1) на вершині. Потім закрутіть гвинт кріплення рукоятки (2).

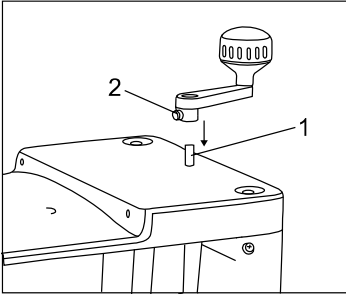


Рис.1

### Кріплення рейсмуса.

Не рекомендується використовувати рейсмус, якщо він прикріпленний болтами до дерев'яної плоскої поверхні (брусків). Знайдіть належну дерев'яну поверхню, покладіть Ваш рейсмус на неї та відзначте 4 отвори. Перемістіть рейсмус й просвердліть 4 отвори. Помістіть рейсмус на ці отвори и закріпіть належними болтами, гайками та шайбами.

### Вмикання рейсмуса (Рис. 2)

Для того щоб вмикнути рейсмус, натисніть зелену кнопку "1", для того щоб зупинити рейсмус, натисніть червону кнопку "0".

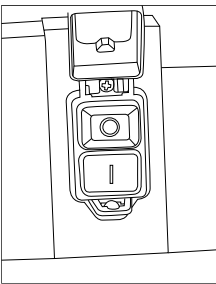


Рис.2

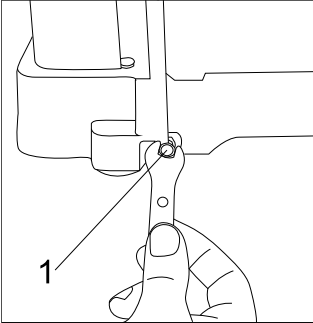
### Термозахист

Рейсмус обладнаний термозахистом від перевантаження. При спрацьовуванні захисту почекайте кілька хвилин перед повторним вмиканням.

### Регулювання додадкових висувних столів з роликом (Рис.3)

1. Додадкові висувні столи монтуються спереду и позаду рейсмуса.

2. Підійняти ріжучу голівку так, щоби мати добрий огляд.
3. Помістити рівний брусок на ролик так, щоби одним кінцем він торкався ролика додаткового стола, та основною масою лежав на основному столі.
4. Послабивши гайку и повертаючи гвинт добийтеся того, щоб брусок опирався на ролик та основний стіл.
5. Зробить регулювання з обох боків столу.

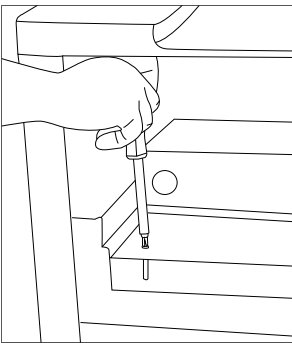


**Рис.3**

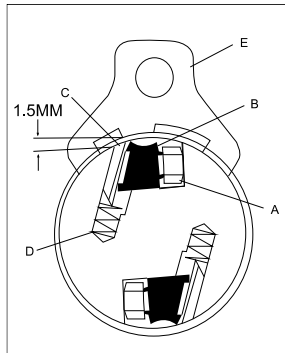
### Демонтаж ножів рейсмуса

**Вимкніть рейсмус від електроживлення перед зняттям ножів!**

1. Зніміть захист від друзок відкрутивши гвинти. (Рис.4)
2. Послабивши фіксатор ножа (B) поверніть гвинт (A) за годинниковою стрілкою. Ножі вийдуть назовні під дією пружини (D). Вийміть ніж (З) і потім фіксатор ножа (B) (Рис.5)



**Рис. 4**



**Рис. 5**

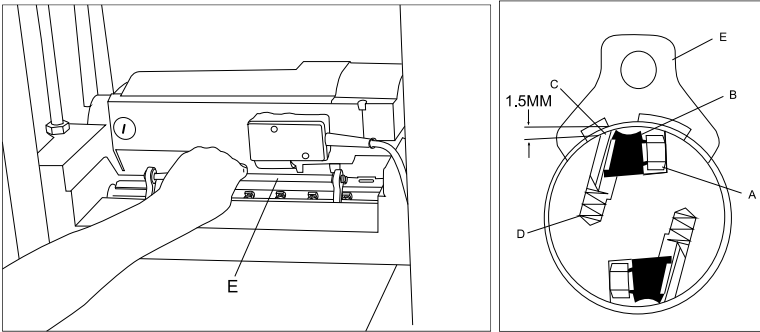
### Встановлення ножів (Рис.5)

1. Встановіть фіксатор ножа (B) у ріжучу голівку
2. Помістити ніж (З) у рознімання ріжучої головки й НАДІЙНО закріпіть фіксатор ножа повертаючи гвинт (A) проти годинникової стрілки переконавшись що ріжуча частина ножа спрямована в правильному напрямку.

3. Відрегулюйте висоту виступу ножа згідно з інструкціями далі. Висота виступу ножа повинна регулюватися при кожному знятті/установці ножа.
4. Встановіть захист від стружок

### Регулювання висоти виступу ножа (Рис.6,7)

1. Для встановлення висоти виступу ножа на 1,5 мм використовуйте регулювальний механізм виступу ножів (Е), помістивши його на ріжучу головку на ріжучі ножі.
2. Послабте кріплення ножа, відвернувши сім гвинтів (А)
3. Коли виступ ножа виставлений на необхідну довжину з використанням напрямних регулювального механізму виступу ножів (Е). Закріпите ніж, затягнувши гвинти, використовуючи ріжковий ключ і повертаючи гвинти проти годинникової стрілки.



**Рис.6**

**Рис.7**

### Регулювання глибини реза

1. Глибина реза задається відстанню між столом і ріжучою голівкою.
2. Завжди починайте роботу зі зняття невеликої стружки. Після перших проходів можете збільшувати товщину стружки, але не більш ніж до 3.0 мм
3. Для регулювання товщини реза (стружки) використовуйте рукоятку привода ріжучої головки механізму. Кожен повний оберт рукоятки змінює товщину стружки на 1 мм.
4. Забороняється встановлювати товщину стружки більш ніж 3.0 мм. Забороняється використовувати заготовки коротше, чим 15 см.

### Встановлення паралельності між ріжучими голівкою та робочим столом.

Це регулювання встановлено фабрикой. Взагалі в регулюванні не має потреби. Якщо потрібне регулювання, то зробіть наступне:

1. Вигвинтите два притискових гвинта (Рис. 8)
2. Посуньте штангу щоб розчепити два конічних зубчасті колеса, посуньте зубчасте колесо 1 вниз. Поворот проти годинникової стрілки на один зуб дає збільшення товщини на 0,1 мм. (Рис.9)
3. Після регулювання встановить зубчасте колесо на місце.

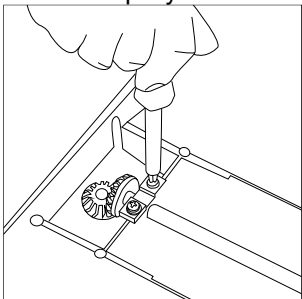


Рис.8

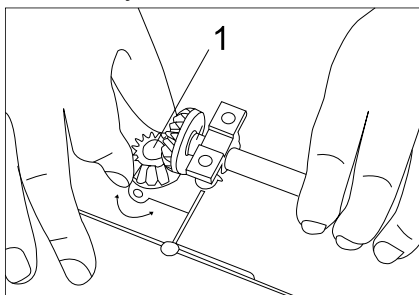


Рис.9

### **Рекомендації з одержання найкращих результатів обробки**

1. Виставляйте більш тонку товщину стружки для одержання найкращих результатів. Чим тонше товщина стругання, тем краще результат
2. Звертайте увагу, щоб обробка йшла по напрямкові деревних волокон. Обробка проти деревних волокон збільшує ризик задирів.

## **Технічне обслуговування обладнання**

### **Періодичне обслуговування**

Наліт на частинах рейсмуса, стружка, ошурки приводять до погіршення роботи рейсмуса

Проводьте **ОБОВ'ЯЗКОВЕ** періодичне очищення частин рейсмуса

1. Щільно закріплені частини як фіксатор ножа, ніж, проріз для ножа чиститься щіткою й потім наноситься тонкий шар масла
2. Видаляйте смоли й інші утвори за допомогою негорючого розчинника

### **Усунення несправностей**

Несправність	Можлива причина	Усунення
Ворсиста, не гладка поверхня.	Сирий матеріал заготовок	Використовуйте заготовки із сухого матеріалу
	Тупі ножі	Заточить ножі
Розриви волокон	Занадто більша глибина реза	Зменшить глибину реза

	Обробка ведеться проти волокон деревини.  Тупі ножі	Звертайте увагу на те, щоб обробка йшла уздовж волокон.  Заточити ножі
Груб волокна, що виступають	Занадто більша глибина реза Тупі ножі  Сирий матеріал заготовок  Ушкоджені підшипники ріжучої головки	Зменшите глибину реза  Заточити ножі  Використовуйте заготовки із сухого матеріалу  Звернетесь в сервіс-центр для заміни
Утруднення в подачі заготовок у рейсмус	Сильне забруднення робочого стола  Ушкоджені ролики, що подають  Ушкоджена ланцюгова шестірня (зірочка)	Очистите стіл, і нанесіть легкий шар масла  Звернетесь в сервіс-центр для заміни Звернетесь в сервіс-центр для заміни
Деформація заготовки	Нерівномірна висота ножів	Відрегулюйте висоту ножів
Різна висота лівої й правої частини після обробки	Різний виступ ножів  Ріжуча головка не паралельна столу	Зробити регулювання  Зробити регулювання
Товщина заготовки не відповідає показанням покажчика глибиноміра	Не відрегульований глибиномір	Зробити регулювання
Проскакує ланцюг	Не відрегульована ланцюгова шестірня(зірочка)  Зношування	Відрегулювати шестірню  Замінити шестірню



	ланцюгової шестірні (зірочки)	
Рейсмус не працює	Не включений у мережу Спрацювала термозащита	Включити в мережу Почекати кілька хвилин
Повторні часті спрацьовування реле	Низька напруга в мережі Тупі ножі Перетин подовжувача не расчитано на потужність рейсмуса	Перевірити напругу Заточити ножі Замінити подовжувач на підходящий під потужність рейсмуса

### Гарантійні зобов'язання

На електричні інструменти **СОЮЗ** поширюється гарантія, згідно зі строком, зазначеним у гарантійному талоні.

Ви можете ознайомитися із правилами гарантійного обслуговування в гарантійному талоні.