

**RU Инструкция по эксплуатации и  
техническому обслуживанию**

**Рубанок электрический**

**Модель: РУ-10150, РУ-1012Н**



2013-07-01

## Содержание

1.Описание оборудования.....	3
2.Технические характеристики модели.....	4
3.Правила по технике безопасности.....	5
4.Правила по эксплуатации оборудования.....	7
5.Техническое обслуживание оборудования.....	12
6.Гарантийное обязательство.....	12

## 1. Описание оборудования:

Рубанок предназначен для строгания пиломатериалов из древесины различных пород.

Конструкция рубанка обеспечивает;

- строгание плоской поверхности;
- возможность плавного регулирования глубины строгания;
- Функция шпунтовки
- строгание материала под углом  $0^{\circ}$  -  $45^{\circ}$  к опорной поверхности с применением упорной линейки;
- снятие кромок посредством паза в передней опоре.

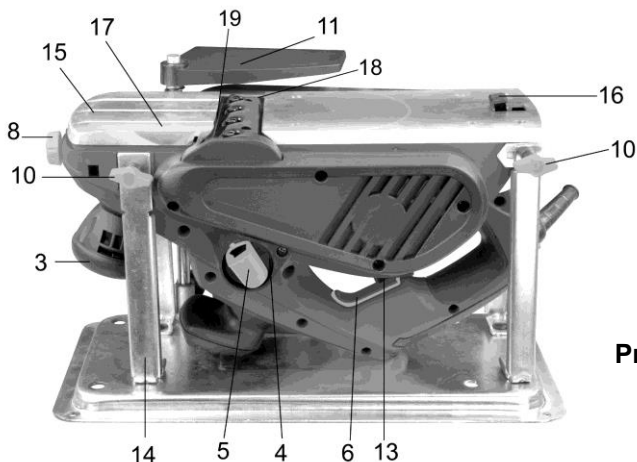
**Внимание!** Электрический рубанок **Энергомаш** относится к бытовому классу. Внимательно прочтите данную инструкцию! Не перегружайте мотор рубанка.

Изделия под торговой маркой **Энергомаш** постоянно совершенствуются и улучшаются.

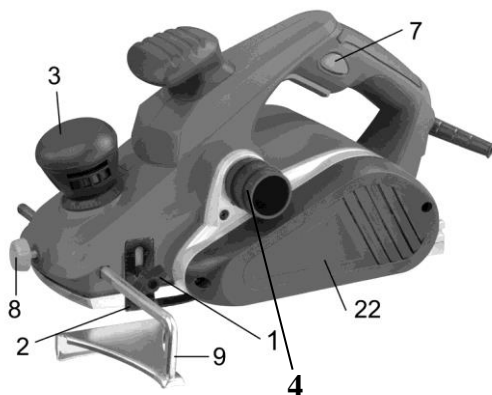
Поэтому технические характеристики и дизайн могут меняться без предварительного уведомления. Приносим Вам наши глубочайшие извинения за возможные причиненные этим неудобства.

Внимательно изучите данную инструкцию по эксплуатации и техническому обслуживанию. Храните её в защищенном месте.

### Внешний вид



**Рис.А**



**Рис.Б**

1. Крепежный болт
2. Ограничитель глубины выборки пазов
3. Регулятор глубины строгания
4. Эжектор опилок
5. Стопорная кнопка для эжектора опилок
6. Спусковой механизм
7. Кнопка разблокировки
8. Крепежный болт
9. Параллельная направляющая
10. Крепежный болт
11. Подвижное защитное устройство
13. Фиксатор
14. Опорный кронштейн
15. V-образная канавка
16. Предохранитель ножа
17. Передняя часть подошвы рубанка
18. Ползун ножа
19. Строгальные ножи
22. Крышка ремня

## 2. Технические характеристики модели.

Модели	РУ-10150	РУ-1012Н
Напряжение/частота	230В~ 50 Гц	230В~ 50 Гц
Входная мощность	1500 Вт	1100 Вт
Скорость без нагрузки	15000/мин	16500/мин
Макс. ширина строгания	110 мм	82 мм

Макс. глубина строгания	3.5 мм	3мм
Глубина выборки пазов	0-14 мм	0-12 мм

### 3. Правила по технике безопасности.

**Внимание!** Электроинструменты являются оборудованием повышенной опасности. Пользуйтесь электроинструментом, чтобы не подвергаться опасности поражения током, травмы или возникновения пожара, следует СТРОГО соблюдать следующие основные правила техники безопасности. Прочитайте и запомните эти указания до того, как приступите к работе с электроинструментом. Храните указания по технике безопасности в надёжном месте.

#### Рабочее Место

Содержите рабочее место чистым и хорошо освещенным.

Загроможденные плохо освещенные рабочие места являются причиной травматизма.

Не используйте электроинструменты во взрывоопасных помещениях, таких, где присутствуют огнеопасные жидкости, газы, или пыль. Электроинструменты создают искры, которые могут привести к возгоранию пыли или пара.

Держите детей, и посетителей на безопасном расстоянии от работающих электроинструментов.

Не отвлекайтесь – это может вызвать потерю контроля при работе и стать причиной травмы.

#### Электробезопасность

Перед включением проверьте, соответствует ли напряжение питания Вашего электроинструмента сетевому напряжению; проверьте исправность кабеля, штепселя и розетки, в случае неисправности этих частей дальнейшая эксплуатация запрещается.

Электроинструменты с двойной изоляцией не требуют подключения через розетку с третьим заземленным проводом. Для электроинструментов без двойной изоляции подключение через розетку с заземленным проводом обязательно

Избегайте контакта тела с заземленными поверхностями типа труб, радиаторов, печей и холодильников. Риск удара током резко возрастает, если ваше тело соприкасается с заземленным объектом. Если

использование электроинструмента во влажных местах неизбежно, ток к электроинструменту должен подаваться через специальное устройство-прерыватель, отключающее электроинструмент при утечке. Резиновые перчатки электрика и специальная обувь увеличат Вашу личную безопасность. Не подвергайте электроинструменты воздействию дождя или влажным условиям. Вода, попавшая в электроинструмент, значительно увеличивает риск удара током.

Аккуратно обращайтесь с электрошнуром. Никогда не используйте шнур, чтобы нести электроинструменты или тянуть штепсель из розетки. Держите шнур вдали от высокой температуры, масляных жидкостей, острых граней или движущихся частей. Замените поврежденные шнуры немедленно. Поврежденные шнуры увеличивают риск удара током.

При действии электроинструмента вне помещений, используйте электроудлинители, специально предназначенные для применения вне помещения.

## **Личная Безопасность**

Будьте внимательны, постоянно следите за тем, что вы делаете, и используйте здравый смысл при работе с электроинструментом. Не используйте электроинструмент в то время, когда Вы утомлены или находитесь под воздействием лекарств или средств, замедляющих реакцию, а также алкоголя или наркотических веществ. Это может привести к серьезной травме.

Носите соответствующую одежду. Слишком свободная одежда, драгоценности или длинные распущенные волосы могут попасть в движущиеся части работающего электроинструмента. Держите ваши волосы, одежду, и перчатки далеко от двигающихся частей. Руки должны быть сухими, чистыми и свободными от следов маслянистых веществ.

Избегайте внезапного включения. Убедитесь, что клавиша включения/выключения находится в положении «выключено» («OFF») до включения электроинструмента в розетку.

Удалите регулировочные и/или установочные ключи перед включением электроинструмента. Оставленный ключ, попав в движущиеся части электроинструмента, может привести к поломке электроинструмента или серьезной травме.

Держите надежно равновесие. Используйте хорошую опору и всегда держите надежно баланс тела. Надлежащая опора и баланс позволяют обеспечить надежный контроль над электроинструментом в неожиданных ситуациях.

Используйте оборудование, обеспечивающее Вашу безопасность. Всегда носите защитные очки. Респиратор, нескользящие безопасные ботинки, каска, или наушники должны использоваться для соответствующих условий.

### **Правила безопасности во время рабы с электрическим рубанком**

1. Соблюдайте чистоту на рабочем месте. Уберите из рабочей зоны ненужные тряпки, одежду, порванные шнуры и веревки.
2. Избегайте строгания по болту. Проверьте верстак на наличие болтов или песка.
3. Соблюдайте осторожность во время снятия и установки ножа.
4. Перед работой проверьте затяжку юстировочного винта.
5. Держите инструмент двумя руками при выполнении режущих и строгальных работ.
6. Уберите руку с округлых деталей.
7. Перед строганием и резанием дайте инструменту немного поработать вхолостую, чтобы посмотреть, нет ли вибраций и колебаний строгального ножа. Возможно, нож был установлен неправильно или без балансировки.
8. Убедитесь в том, что нож не может касаться обрабатываемой детали до включения питания.
9. Перед началом строгальных работ убедитесь в том, что инструмент достиг полной частоты вращения.
10. Держитесь на расстоянии минимум 200 мм (8 дюймов) от инструмента.
11. Перед выполнением регулировок отключите питание, выдерните шнур из розетки и подождите, пока шпиндель не остановится окончательно.
12. Не убирайте деревянные обрезки руками. При резании дерева стружка легко попадает в выемку. Очистите ее с помощью палочки.
13. Токарный инструмент нельзя установить, если его не удерживать. Инструмент может работать, только когда вы держите его.
14. Прежде чем положить рубанок на место, отключите питание. Поставьте рубанок дном вверх, чтобы нож ничего не касался.
15. Шпиндель, нож, крышку ножа необходимо заменять. Не допускайте нарушения равновесия и сокращайте время использования инструмента. Сохраните данную инструкцию.

## **4.Правила по эксплуатации оборудования:**

### **Строгание**

Во время строгания предохранитель ножа 16 автоматически направляется вверх.

Установите нужную глубину строгания и включите инструмент.

Поставьте рубанок так, чтобы предохранитель ножа заходил на

обрабатываемую деталь.

Слегка надавите вперед и передайте это давление на переднюю часть рубанка, чтобы подошва рубанка плотно прилегла ко всей поверхности, а предохранитель ножа отклонился назад. Равномерно ведите рубанок по строгаемой поверхности.

**--Работа в качестве настольного продольно—строгального аппарата (см. рис.А)**

1. Вытащите рубанок за опорный кронштейн (14) из упаковочной коробки, затяните четыре крепежных болта (10).
2. Закрепите опорный кронштейн (14) с помощью четырех винтов.
3. Установите подвижное защитное устройство (11) в отверстие в опорном кронштейне, закрепите подвижное защитное устройство (11) крепежным болтом (8).
4. Нажмите кнопку разблокировки (7), затем нажмите на спусковой механизм (6), надавите на блокировку (13), чтобы заблокировать выключатель.

**--Функционирование в качестве рубанка**

1. Снимите блокировку (13) и подвижное защитное устройство (11).
2. Ослабьте четыре крепежных болта (10), снимите рубанок с опорного кронштейна (14)

Установите нужную глубину строгания и включите рубанок.

Установите переднюю часть колодки рубанка 17 на обрабатываемую деталь и перемещайте рубанок вдоль поверхности с равномерной скоростью подачи.

Во время строгания больших поверхностей (брусья, доски и т.п.) давление должно прилагаться к центральной части подошвы рубанка.

Не прикладывайте давление к передней или задней части подошвы рубанка.

**Включение и выключение**

Включение: нажмите кнопку разблокировки (7), затем нажмите спусковой механизм (6)

Выключение: отпустите спусковой механизм (6)

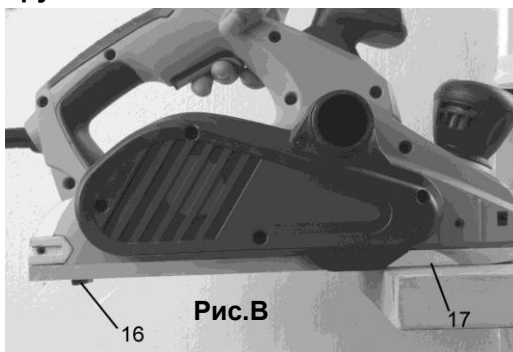


Рис.В

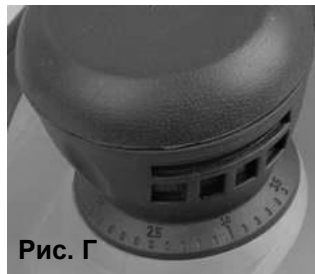


Рис. Г



### Регулировка глубины строгания

С помощью регулировочной ручки (3) можно регулировать глубину строгания в диапазоне от 0 до 3,5 мм (3).

Вращение против часовой стрелки = уменьшает глубину строгания.

Вращение по часовой стрелке = увеличивает глубину строгания

### Инструкции по эксплуатации

- Избыточная скорость подачи значительно снижает производительность, а также сокращает полезный срок службы ножа.
- Только острые ножи обеспечивают хорошие режущие возможности, одновременно защищая рубанок.
- Во время работы с твердыми материалами (например, твердая древесина) устанавливайте только низкую глубину строгания.
- Для получения высококачественных поверхностей работайте только на низкой скорости подачи.
- Вовремя заменяйте или затачивайте ножи. Наша программа приспособлений гарантирует соответствующее качество.

### Предохранитель ножа

Встроенный предохранитель ножа 16 позволяет поставить рубанок сразу же после использования без риска повреждения рабочей поверхности ножа.

### Скашивание кромок

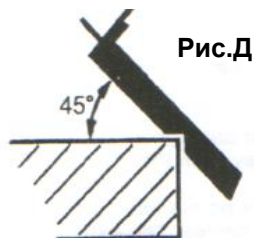
V-образные канавки 15 в передней части подошвы рубанка (опорной плиты) 17 позволяют быстро и легко скашивать кромки детали. Используйте V-образную канавку в зависимости от требуемой ширины скоса.

Для этого поставьте плоскость с V-образной канавкой 15 на кромку обрабатываемой детали и направьте ее вдоль кромки.

Во время скашивания кромок сохраняйте постоянное угловое положение (45°) и равномерную скорость подачи.

### Прорезание пазов (см. рис. Б)

Пазы (фальцы) можно сделать с помощью двух приспособлений: ограничителя глубины выборки пазов 2 и параллельной направляющей 9. Установите параллельную направляющую 9 и



ограничитель глубины выборки пазов 2.

Ослабьте стопорный винт **8** и настройте нужную ширину прорезания пазов (макс. 110 мм). Затяните винт.

Установите нужную глубину выборки пазов с помощью ограничителя глубины выборки пазов 2.

Строгайте, пока не будет достигнута нужная глубина выборки пазов. Убедитесь в том, что рубанок направляется боковым опорным давлением.

### Замена ножа рубанка(только для модели P1015)



**Перед выполнением работ на станке выдерните вилку из розетки.**

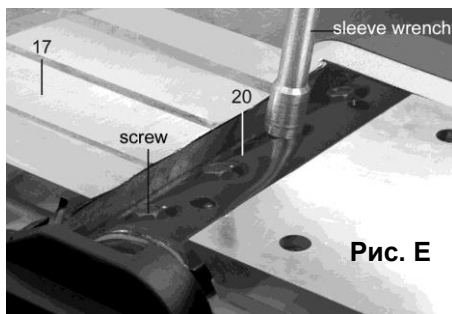
Во время замены ножа рубанка рекомендуется надевать защитные перчатки, чтобы не обрезать об острые режущие кромки ножа рубанка. В наборах для модернизации можно использовать нож HSS в зависимости от стандартного оснащения станка.

Заменяйте оба ножа одновременно. В противном случае разбалансировка может вызвать вибрации и сократить период нормальной эксплуатации станка.

#### Снятие ножей рубанка HSS

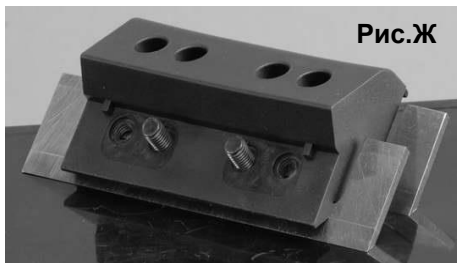
Чтобы снять нож рубанка, поворачивайте головку ножа 18, пока фиксатор ножа 20 не будет параллельным колодке рубанка 17. С помощью ключа ослабьте четыре винта и снимите их. Затем снимите фиксатор ножа 20. (См. рис. Е)

1. Сдвиньте в сторону фиксатор ножа 20 вместе с ножом рубанка 19, чтобы вытащить его из головки ножа 18 или из направляющей канавки. Поверните головку ножа еще на 180 и повторите процедуру для снятия второго ножа. (см. рис. Е)



#### Заточка ножей рубанка HSS (только для модели P1015)

Изношенные или тупые ножи рубанка HSS можно заточить с помощью заточного устройства и оселка.



2. Вставьте оба ножа в заточное устройство и зажмите их, затянув барашковый болт. Убедитесь в том, что оба ножа вставлены до упора. (Рис. Ж)

Равномерно и с небольшим нажатием перемещайте заточное устройство с вставленными ножами по оселку.



**Необходимо заменить оба ножа.**

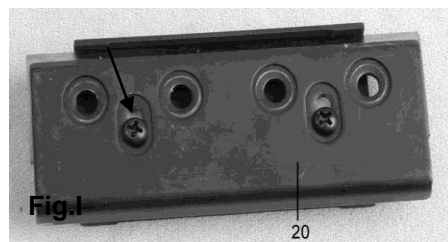
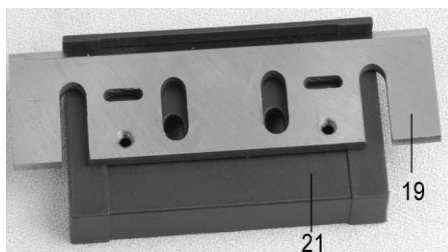
### Регулировка/установка ножей рубанка HSS.

Перед установкой новых или заточенных ножей рубанка уберите скопившиеся загрязнения с головки ножа 18, плоских ножей 19 и фиксатора ножа 20.



**Перед установкой необходимо надлежащим образом отрегулировать высоту новых или заточенных плоских ножей.**

3. Для регулировки высоты ножей используется образцовая мера 21. Установите плоский нож 19 и фиксатор ножа 20 на образцовую меру. Проверьте, чтобы фиксатор ножа зашел в соответствующие канавки. Прижмите нож рубанка к упору, и, удерживая фиксатор ножа 20 в этом положении, прикрепите его с помощью фиксирующих винтов. Это автоматически отрегулирует высоту. (См. рис.3)



4. Установите плоские ножи в обратном порядке. Ножи рубанка должны устанавливаться в собранном виде и центрованными относительно подошвы рубанка. Во время затяжки маленьких винтов соблюдайте правильную последовательность затяжки. (см. рис. И)



### **ВНИМАНИЕ:**

- После регулировки плоского ножа необходимо извлечь маленький винт (рис. И) из фиксатора ножа.
- Перед запуском рубанка проверьте, хорошо ли затянуты винты.
- Поверните головку ножа 18 вручную и проверьте, не задевают ли ножи

за что-либо.

## Замена приводного ремня



**Перед выполнением каких-либо работ на станке необходимо вытащить вилку из электрической розетки.**

5. Чтобы заменить приводной ремень, ослабьте винт и снимите крышку ремня 22. Снимите изношенный приводной ремень. Перед установкой нового приводного ремня тщательно уберите все загрязнения со шкива и ведущего механизма.
6. Установите новый приводной ремень на верхнюю часть ведущего механизма и, медленно поворачивая его рукой, прижмите к большому шкиву. Убедитесь в том, что приводной ремень проходит точно вдоль продольных канавок ведущего механизма и шкива. Верните крышку ремня 22 на верхнюю часть и затяните ее винтом таким образом, чтобы приводной ремень попал точно в продольные канавки ведущего механизма и шкива.

## 5. Техническое обслуживание оборудования



**Перед выполнением каких-либо работ на станке необходимо вытащить вилку из электрической розетки.**

Для обеспечения безопасной и надлежащей работы всегда держите станок и вентиляционные отверстия в чистоте. Регулярно чистите предохранитель ножа 16 и обеспечивайте его исправную работу. В случае износа угольных щеток станок отключается сам и должен отправляться в сервисную службу для технического обслуживания.

Если станок все-таки окажется неисправным, несмотря на надлежащее производство и испытание, его ремонт должен выполняться официальным сервисным представителем по обслуживанию электроинструментов **Энергомаш**.

## 6. Гарантийное обязательство.

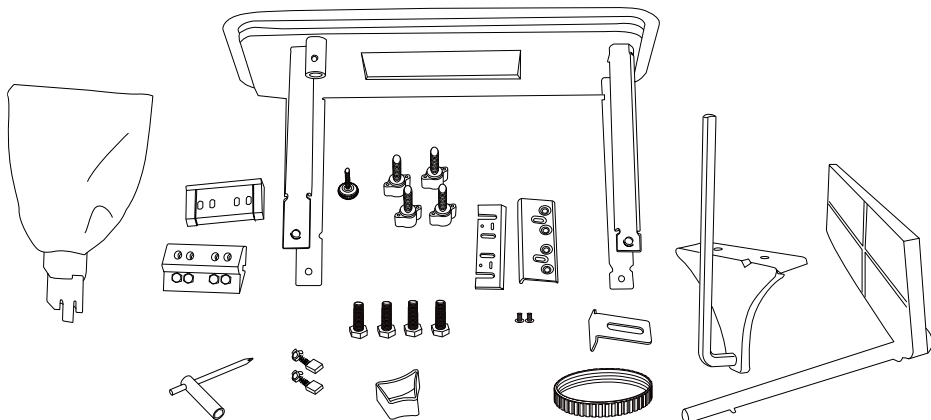
На электрические инструменты распространяется гарантия, согласно сроку, указанному в гарантийном талоне.

Вы можете ознакомиться с правилами гарантийного обслуживания в гарантийном талоне, прилагаемом к инструкции по эксплуатации.

## Комплектность поставки

## РУ-10150

Параллельная направляющая	1 комплект
Ограничитель глубины выборки пазов	1 шт.
Гаечный ключ	1 шт.
Пылесборник	1 шт.
Дополнительный ремень	1 шт.
Опорный кронштейн	1 комплект
Точильное устройство	1 комплект
Образцовая мера	1 шт.
Фиксатор (кнопка блокировки)	1 шт.
Защитный кожух ножей	1 шт.
Угольная щётка	1 комплект



## РУ-1012Н

Параллельная направляющая	1 комплект
Ограничитель глубины выборки пазов	1 шт.
Гаечный ключ	1 шт.
Гаечный ключ	1 шт.
Пылесборник	1 шт.
Дополнительный ремень	1 шт.
Опорный кронштейн	1 комплект
Фиксатор (кнопка блокировки)	1 шт.
Защитный кожух ножей	1 шт.
Угольная щётка	1 комплект

