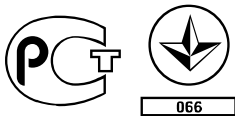


**RU Инструкция по эксплуатации и  
техническому обслуживанию.**

**Аппарат для сварки пластиковых труб**

**Модели: СТ-72180**




2012-12-20

## Оглавление

Описание оборудования-----	3
Технические характеристики модели-----	4
Правила по технике безопасности-----	4
Правила по эксплуатации оборудования-----	6
Техническое обслуживание оборудования-----	8
Срок службы-----	8
Гарантийное обязательство-----	8

## Описание оборудования:

 **Внимание!** Сварочное устройство **Энергомаш** относится к бытовому классу. Внимательно прочтите данную инструкцию! Инструмент предназначен для сварки пластиковых труб.

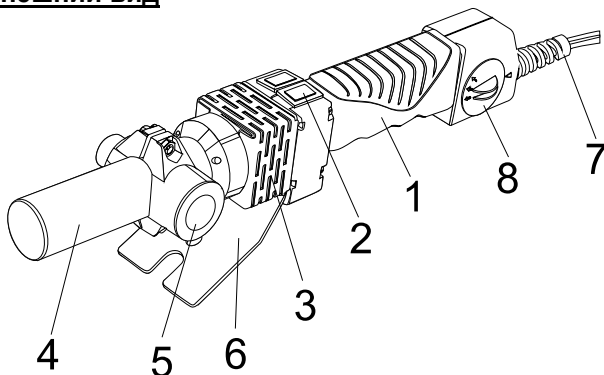
Изделия под торговой маркой **Энергомаш** постоянно совершенствуются и улучшаются.

Поэтому технические характеристики и дизайн могут меняться без предварительного уведомления. Приносим Вам извинения за возможные причиненные этим неудобства.



Внимательно изучите данную инструкцию по эксплуатации и техническому обслуживанию. Храните её в защищенном месте.

## Внешний вид



1. Рукоятка
2. Индикатор
3. Тепло -изолирующее покрытие
4. Нагревающая труба
5. Матрица
6. Опорная пластина
7. Сетевой кабель
8. Регулятор температуры

## Аксессуары:

- |                              |             |
|------------------------------|-------------|
| 1. Шестигранный гаечный ключ | 2 штуки     |
| 2. Сварочные переходники     | 4 комплекта |

### Технические характеристики модели

Температура поверхности сварочного инструмента: 50°C – 300°C

Время увеличения температуры: < 15 минут

Номинальная мощность: 1800Вт

Напряжение: 230В переменного тока

Частота: 50Гц

Размер сварочных переходников: (таблица 1)

Диаметр трубы	Размер вогнутой головки	Размер выпуклой головки
16	15.8x15	15.7x14.6
20	19,7x15	19,5x14.9
25	24,9x16	24,7x15.8
32	31,7x17	31,5x16.8

### Правила по технике безопасности.



#### Внимание!

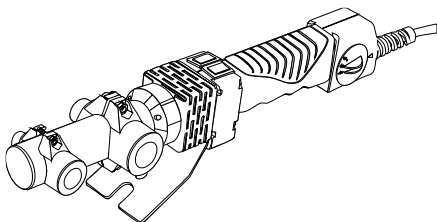
Пользуясь электроинструментом, чтобы не подвергаться опасности поражения током, травмы или возникновения пожара, следует соблюдать следующие **основные правила техники безопасности**. Прочитайте и запомните эти указания до того, как приступите к работе с электроинструментом. Храните указания по технике безопасности в надёжном месте.

- Соблюдайте порядок на рабочем месте. Беспорядок может стать причиной несчастного случая.
- Учитывайте влияние окружающей среды. Не оставляйте электроинструмент под дождём. Не пользуйтесь электроинструментом во влажной или мокрой среде. Не пользуйтесь электроинструментом вблизи легковоспламеняющихся жидкостей и газов.
- Избегайте поражения электрическим током. Работая с электроинструментом, избегайте касания телом заземлённых предметов (например, трубопроводов, радиаторов, электроплит, холодильных установок). Если при работе используются электропроводящие охлаждающие или смазочные средства, или предстоит работа в экстремальных условиях (например, высокая влажность, выделение металлической пыли и т.д.), используйте переносные защитные устройства, срабатывающие от тока утечки (FI, DI, PRCD).
- Не подпускайте близко детей. Не разрешайте посторонним лицам касаться электроинструмента или кабеля. Не подпускайте их близко к Вашему рабочему месту.

- Надёжно храните электроинструмент. Неиспользуемый инструмент должен храниться в сухом, запираемом и недоступном для детей месте.
- Не перегружайте электроинструмент. Лучше и надёжнее Вы будете работать в пределах допускаемой мощности.
- Используйте электроинструмент, предназначенный для данной работы. Не применяйте маломощный инструмент для тяжёлых работ. Не используйте инструмент не по назначению. Не пользуйтесь например циркулярной пилой для удаления веток или заготовки дров.
- Одевайтесь в подходящую рабочую одежду. Не носите излишне свободной одежды или украшений. Они могут быть захвачены подвижными частями инструмента. Для работы вне помещений рекомендуются резиновые перчатки и рабочая обувь на нескользкой подошве. Если у Вас длинные волосы носите сеточку для волос.
- Носите защитные очки.
- Не используйте кабель не по назначению. Не носите инструмент за кабель и не выдёргивайте за кабель вилку из розетки. Оберегайте кабель от высокой температуры, масел и острых краёв.
- Надёжно крепите деталь. Для крепления детали пользуйтесь тисками или струбцинами. Это надёжнее, чем поддержка рукой, кроме того, у Вас обе руки будут свободными для работы
- Избегайте неестественной позы. Становитесь в надёжную стойку и в любой момент сохраняйте равновесие.
- Бережно относитесь к инструменту. Рабочий инструмент всегда должен быть острым и чистым, чтобы лучше и надёжнее работать. Неукоснительно соблюдайте правила техобслуживания и указания по замене инструмента.
- Выключайте вилку из сети, если инструмент не используется, перед техобслуживанием или заменой рабочего инструмента (например, пилки, сверла, фрезы).
- Не оставляйте вставленный инструментальный ключ. Перед включением проверьте, удалён ли инструментальный ключ или регулировочный инструмент.
- Избегайте непреднамеренного включения инструмента. Не переносите включённый в сеть инструмент, удерживая палец на кнопке выключателя. Перед тем как вставлять вилку в розетку, всегда убеждайтесь, что выключатель инструмента выключен.
- Удлинительный кабель вне помещений. Вне помещений используйте специально для этого предназначенный, имеющий соответствующую маркировку кабель.
- Будьте внимательны. Сосредоточьтесь на выполняемой работе. Благоразумно относитесь к работе. Не пользуйтесь электроинструментом, если не можете сосредоточиться.

- Проверяйте инструмент на предмет возможных повреждений. Перед дальнейшим использованием электроинструмента необходимо тщательно проверить работоспособность защитных устройств или слегка повреждённых частей. Проверьте, свободно ли функционируют подвижные части, не заземляются и не повреждены ли они. Все составляющие части должны быть правильно соединены между собой и выполнены все условия обеспечения безупречной работы привода электроинструмента. Повреждённые защитные устройства и детали должны быть квалифицированно отремонтированы или заменены в специализированном сервисе, если в инструкции не предписано иначе. Не работайте с инструментом, выключатель которого не включается или не выключается.
- Используйте только те принадлежности и приставки, которые указаны в инструкции или в действующем каталоге. Использование других приставок и других принадлежностей чревато для Вас травмой.
- Ремонтировать электроинструмент разрешается только специалистам. Электроинструмент соответствует определённым требованиям по безопасности. Ремонт должен проводиться специалистами по электротехнике, в противном случае появляется возможность несчастного случая.

## **Правила по эксплуатации оборудования.**



### **1. Установка и настройка сварочного инструмента**

В соответствии со спецификацией устройства, для установки сварочного инструмента с внутренним шестигранным винтом нельзя слишком туго затягивать винт. При этом устройство должно быть остывшим. В противном случае можно легко повредить резьбу сварочного инструмента. Обычно, при установке маленький переходник находится спереди большого переходника. Во время работы устройства будьте осторожны при замене сварочных переходников.

### **2. Установка соединительного устройства для плавки**

Сварочное устройство для термопластических труб оборудуется специальной подставкой, нагревательную панель легко и удобно крепить,

вставив в паз кожуха. Оператору легко работать с устройством, благодаря наличию подножки на подставке.

### 3. Включение и начало нагрева



**Внимание: ! Перед вводом в эксплуатацию убедитесь в том, что указанное на типовой табличке инструмента напряжение и частота совпадают с данными вашей электросети.**

Инструмент не имеет кнопки включения / выключения в связи с малыми размерами и периодичностью использования. Пользователь должен вытащить вилку из розетки после окончания сварочных работ. В противном случае это может привести к пожару или иным вредным воздействиям.

**Не дотрагивайтесь до нагревательного элемента: опасность ожога!**

После включения инструмента в розетку загораются красная и зеленая индикаторные лампы. Красный индикатор показывает подключение к питанию, зеленый индикатор показывает, что инструмент нагревается. Когда зеленый индикатор погаснет, инструмент нагрелся и готов к работе. Через определенное время зеленый индикатор загорается - инструмент переходит в режим нагревания для поддержания температуры.

Пользователь может регулировать температуру нагрева самостоятельно, вращая регулятор температуры на рукоятке инструмента в зависимости от свариваемого материала.

### 4. Сварка трубы методом плавки

Обрежьте трубу, одновременно вставьте трубу и фитинг трубы в сварочный инструмент, нагрейте в течение нескольких секунд (смотрите таблицу 2) и затем быстро их вытяните, потянув перпендикулярно вперед.

При вытягивании вперед не прилагайте чрезмерные усилия. Это предотвратит деформацию соединения.

Примечание: если придерживаться фиксированного времени обработки, соединение будет сделано правильно, однако, при этом запрещено выполнять вращение.

Требования к соединению методом плавки.

Таблица 2 (размеры указаны в мм, время в секундах)

Внешний диаметр	Глубина плавки	Время нагрева	Время обработки	Время охлаждения
16	14	6	4	4
20	15	10	6	4
25	16	12	6	5
32	17	15	6	6

Примечание: Если температура окружающей среды менее 5°C, тогда значения, указанные в таблице следует увеличить на 50%.

### **Техническое обслуживание оборудования.**

Обслуживание сварочного устройства должно быть выполнено только квалифицированным персоналом уполномоченных сервисных центров **Энергомаш**. Обслуживание, выполненное неквалифицированным персоналом, может стать причиной поломки инструмента и травм.

При обслуживании электроинструмента, используйте только рекомендованные сменные расходные части, насадки, аксессуары. Использование не рекомендованных расходных частей, насадок и аксессуаров может привести к поломке электроинструмента или травмам. Использование некоторых средств чистки как бензин, аммиак, и т.д. категорически запрещено.

### **Срок службы.**

При соблюдении требований указанных в данной инструкции и в гарантийном талоне, срок службы товара составляет 3 года

### **Гарантийное обязательство.**

На электроинструмент распространяется гарантия, согласно сроку, указанному в гарантийном талоне.

Вы можете ознакомиться с правилами гарантийного обслуживания в гарантийном талоне, прилагаемом к инструкции по эксплуатации.