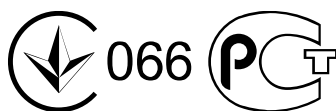
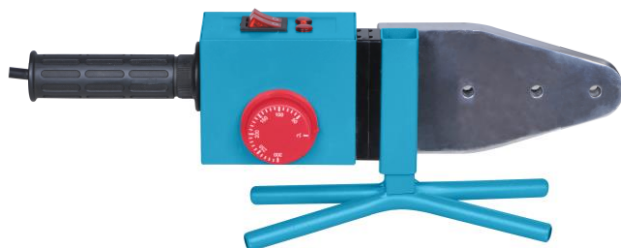


ПРОФЕССИОНАЛЬНАЯ СЕРИЯ

RU Инструкция по эксплуатации и
техническому обслуживанию

Аппарат для сварки пластиковых труб

Модель: СТ-72230П



2013-07-01

Оглавление

Описание оборудования.....	3
Технические характеристики модели.....	4
Правила по технике безопасности.....	4
Правила по эксплуатации оборудования.....	7
Техническое обслуживание оборудования.....	9
Гарантийное обязательство.....	10

Описание оборудования:

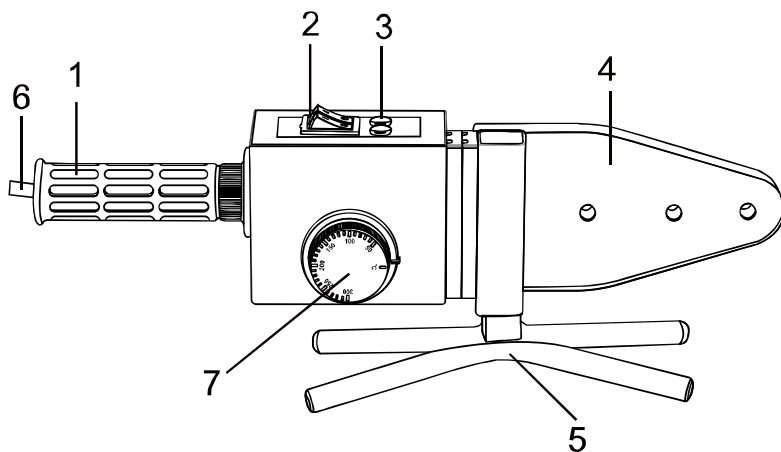
Внимание! Сварочное устройство **Энергомаш** относится к бытовому классу. Внимательно прочтите данную инструкцию! Не перегружайте мотор сварочника.

Изделия под торговой маркой **Энергомаш** постоянно совершенствуются и улучшаются.

Поэтому технические характеристики и дизайн могут меняться без предварительного уведомления. Приносим Вам наши глубочайшие извинения за возможные причиненные этим неудобства.

Внимательно изучите данную инструкцию по эксплуатации и техническому обслуживанию. Храните её в защищенном месте.

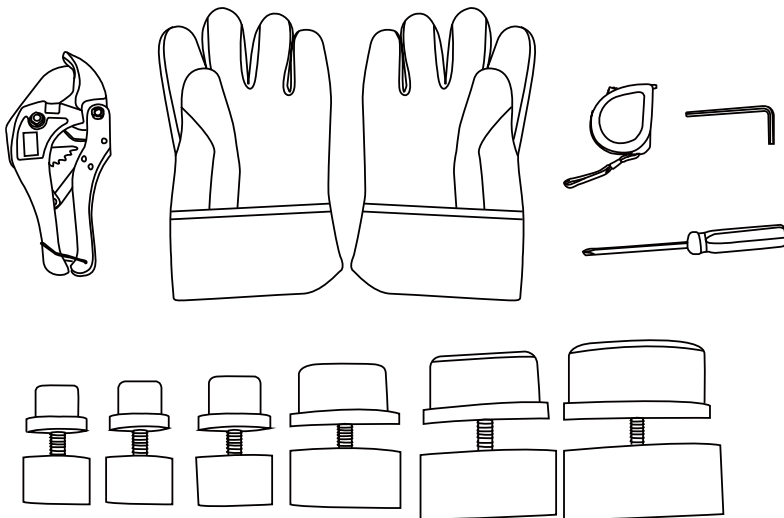
Внешний вид



1. Рукоятка
2. Выключатель питания (on/off)
3. Индикатор
4. Нагревательная панель
5. Подставка
6. Шнур питания
7. Регулятор температуры

Аксессуары:

- | | |
|------------------------------|--------------|
| 1. Устройство для резки | 1 штука |
| 2. Шестигранный гаечный ключ | 1 штука |
| 3. Рулетка | 1 штука |
| 4. Перчатки | 1 комплект |
| 5. Отвертка | 1 штука |
| 6. Сварочные инструменты | 6 комплектов |



Технические характеристики модели

Температура поверхности сварочного инструмента: 50°C – 300°C

Время увеличения температуры: < 3 минут

Номинальная мощность: 2300Вт

Напряжение: 230В переменного тока

Частота: 50Гц

Размер сварочных инструментов: (таблица 1)

Таблица 1 (размеры указаны в мм)		
Спецификация трубы	Размер вогнутой головки	Размер выпуклой головки
20	19,5x18,47	19,3x17,3
25	24,7x18,2	24,3x18,5
32	31,7x19	31,3x19,3
40	39,5x22,5	39,3x21,4
50	49,5x25,5	49,3x24,2
63	62,5x29,9	62,3x28,6

Правила по технике безопасности.

Внимание! Электроинструменты является оборудованием повышенной опасности. Пользуясь электроинструментом, чтобы не подвергаться опасности поражения током, травмы или возникновения пожара, следует СТРОГО соблюдать следующие основные правила техники безопасности. Прочитайте и запомните эти указания до того, как приступите к работе с электроинструментом. Храните указания по технике безопасности в надёжном месте.

СОХРАНИТЕ ЭТИ ИНСТРУКЦИИ

Рабочее Место

Содержите рабочее место чистым и хорошо освещенным.

Загроможденные плохо освещенные рабочие места являются причиной травматизма.

Не используйте электроинструменты во взрывоопасных помещениях, таких где присутствуют огнеопасные жидкости, газы, или пыль. Электроинструменты создают искры, которые могут привести к возгоранию пыль или пара.

Держите детей, и посетителей на безопасном расстоянии от работающих электроинструментов.

Не отвлекайтесь – это может вызвать потерю контроля при работе и стать причиной травмы.

Электробезопасность

Перед включением проверьте соответствует ли напряжение питания Вашего электроинструмента сетевому напряжению; проверьте

исправность кабеля, штепселя и розетки, в случае неисправности этих частей дальнейшая эксплуатация запрещается.

Электроинструменты с двойной изоляцией не требуют подключения через розетку с третьим заземленным проводом. Для электроинструментов без двойной изоляции подключение через розетку с заземленным проводом обязательно

Избегайте контакта тела с заземленными поверхностями типа труб, радиаторов, печей и холодильников. Риск удара током резко возрастает, если ваше тело соприкасается с заземленным объектом. Если использование электроинструмента во влажных местах неизбежно, ток к электроинструменту должен подаваться через специальное устройство-прерыватель отключающее электроинструмент при утечке. Резиновые перчатки электрика и специальная обувь далее увеличат вашу личную безопасность.

Не подвергайте электроинструменты воздействию дождя или влажным условиям. Вода, попавшая в электроинструмент значительно увеличивает риск удара током.

Аккуратно обращайтесь электрошнуром. Никогда не используйте шнур, чтобы нести электроинструменты или тянуть штепсель из розетки. Держите шнур вдали от высокой температуры, масляных жидкостей, острых граней или движущихся частей. Замените поврежденные шнуры немедленно. Поврежденные шнуры увеличивают риск удара током.

При действии электроинструмента вне помещений, используйте электроудлинители специально предназначенные для применения вне помещения.

Личная Безопасность

Будьте внимательны, постоянно следите за тем что вы делаете, и используйте здравый смысл при работе с электроинструментом. Не используйте электроинструмент в то время как Вы утомлены или находитесь под воздействием лекарств или средств замедляющих реакцию, а также алкоголя или наркотических веществ. Это может привести к серьезной травме.

Носите соответствующую одежду. Слишком свободная одежда, драгоценности или длинные распущенные волосы могут попасть в движущиеся части работающего электроинструмента. Держите ваши волосы, одежду, и перчатки далеко от двигающихся частей. Руки

должны быть сухими, чистыми и свободными от следов маслянистых веществ.

Избегайте внезапного включения. Убедитесь, что клавиша включения/выключения находится в положении «выключено» («OFF») до включения электроинструмента в розетку. Запрещается перенос электроинструментов на вашем пальце помещенном на клавише включения/выключения.

Удалите регулировочные и/или установочные ключи перед включением электроинструмента. Оставленный ключ, попав в движущиеся части электроинструмента, может привести к поломке электроинструмента или серьезной травме.

Держите надежно равновесие. Используйте хорошую опору и всегда держите надежно баланс тела. Надлежащая опора и баланс позволяют обеспечить надежный контроль над электроинструментом в неожиданных ситуациях.

Используйте оборудование обеспечивающее Вашу безопасность. Всегда носите защитные очки. Респиратор, нескользящие безопасные ботинки, каска, или наушники должны использоваться для соответствующих условий.

Правила Безопасности при работе со сварочным устройством для термопластических труб

- Сначала, пожалуйста, проверьте кожух и кабели сварочного устройства. Не используйте устройство, если они повреждены.
- Питание должно подключаться с использованием заземляющего проводника.
- Устройство запрещено использовать вне помещения во время дождя. Также следует предотвращать попадание воды и других жидкостей внутрь сварочного устройства.
- Когда устройство находится в рабочем режиме, оператор должен работать и менять сварочный инструмент при надетых перчатках.
- Для предотвращения травм персонала и повреждения имущества, следует уделять особое внимание к месту расположения инструмента.
- Во избежание поражения электрическим током и нарушения безопасной работы устройства, нельзя открывать кожух сварочного устройства.
- Если индикаторная лампочка не менялась в течение долгого периода времени, и она показывает, что устройство находится не в рабочем режиме, тогда следует немедленно прекратить работу с устройством и выключить электропитание.

Регулярно проверяйте состояние изоляции, и если изоляция нарушена, тогда следует прекратить использование устройства

Правила по эксплуатации оборудования:

Используйте зажимы, струбцины, тиски или другой способ надежного крепления обрабатываемой детали. Удержание детали рукой или телом ненадежно и может привести к потере контроля и к поломке инструмента или травмам.

Не перегружайте электроинструмент. Используйте электроинструмент соответствующий вашей работе. Правильно подобранный электроинструмент позволяет более качественно выполнить работу и обеспечивает большую безопасность.

Не используйте электроинструмент, если не работает клавиша «включения/выключения» («ON/OFF»). Любой электроинструмент, в котором неисправна клавиша включения/выключения, представляет ПОВЫШЕННУЮ опасность и должен быть отремонтирован до начала работы.

Отсоедините штепсель от источника электропитания перед проведением любых регулировок, замены аксессуаров или принадлежностей, или при хранении электроинструмента. Такие профилактические меры по обеспечению безопасности уменьшают риск случайного включения электроинструмента.

Храните электроинструменты вне досягаемости детей и других людей не имеющих навыков работы с электроинструментом. Электроинструменты опасны в руках пользователей не имеющих навыков.

Вовремя проводите необходимое обслуживание электроинструментов. Должным образом обслуженные электроинструменты, с острыми лезвиями позволяют более легко и качественно выполнять работу и повышают безопасность. Любое изменение или модификация запрещается, так как это может привести к поломке электроинструмента и/или травмам.

Регулярно проверяйте регулировки инструмента, а также на отсутствие деформаций рабочих частей, поломки частей, а также состояния электроинструмента, которые могут влиять на неправильную работу

электроинструмента. Если есть повреждения, отремонтируйте электроинструмент перед началом работ. Много несчастных случаев вызваны плохо обслуженными электроинструментом. Составьте график периодического сервисного обслуживания вашего электроинструмента.

Используйте только принадлежности, которые рекомендуются изготовителем для вашей модели. Принадлежности, которые могут подходить для одного электроинструмента, могут стать опасными когда используется на другом электроинструменте.

1. Установка сварочного инструмента

В соответствие со спецификацией устройства, для установки сварочного инструмента с внутренним шестигранным винтом нельзя слишком туго затягивать винт. При этом устройство должно быть остывшим. В противном случае можно легко повредить резьбу сварочного инструмента. Обычно, при установке маленький инструмент находится спереди большого инструмента.

Во время работы устройства будьте осторожны при замене сварочного инструмента.

2. Установка соединительного устройства для плавки

Сварочное устройство для термопластических труб оборудуется специальной подставкой, нагревательную панель легко и удобно крепить, вставив в паз кожуха. Оператору легко работать с устройством, благодаря наличию подножки на подставке.

3. Включение и начало нагрева

Включите питание (Внимание: питание должно подключаться с использованием заземляющего проводника). При этом загорится красная индикаторная лампочка, которая показывает, что сварочное устройство нагревается. Если лампочка автоматически погаснет, то это говорит о том, что устройство нагрето и готово к работе. Через некоторое время лампочка опять загорится. Это говорит о том, что устройство вошло в режим контроля и поддержки температуры.

4. Сварка трубы методом плавки

Обрежьте трубу с помощью устройства для резки труб, одновременно вставьте трубу и фитинг трубы в сварочный инструмент и нагрейте в течение нескольких секунд (смотрите таблицу 2) и затем быстро их вытяните, потянув перпендикулярно вперед.

При вытягивании вперед не прилагайте чрезмерные усилия. Это предотвратит изгиб головки.

Примечание: если придерживаться фиксированного времени обработки, соединение будет сделано правильно, однако, при этом запрещено выполнять вращение.

Требования к соединению методом плавки.

Внешний диаметр	Глубина плавки	Время нагрева	Время обработки	Время охлаждения
20	14	5	4	3
25	16	7	4	3
32	20	8	4	4
40	21	12	6	4
50	22,5	18	6	5
63	24	24	6	6

Примечание: Если температура окружающей среды менее 5°C, тогда значения, указанные в таблице следует увеличить на 50%.

Техническое обслуживание оборудования.

Обслуживание сварочного устройства должно быть выполнено только квалифицированным персоналом уполномоченных сервисных центров **Энергомаш**. Обслуживание, выполненное неквалифицированным персоналом, может стать причиной поломки инструмента и травм.

При обслуживании электроинструмента, используйте только рекомендованные сменные расходные части, насадки, аксессуары. Использование не рекомендованных расходных частей, насадок и аксессуаров может привести к поломке электроинструмента или травмам. Использование некоторых средств для чистки как бензин, аммиак, и т.д.

Гарантийное обязательство.

На сварочные аппараты распространяется гарантия, согласно сроку, указанному в гарантийном талоне.

Вы можете ознакомиться с правилами гарантийного обслуживания в гарантийном талоне, прилагаемом к инструкции по эксплуатации.