

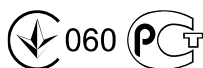
СОЮЗ



UA Інструкція по експлуатації та
технічному обслуговуванню.

ПРОФЕСІЙНИЙ ТРИМЕР-КУЩОРИЗ

МОДЕЛЬ: БТС-9043Е, БТС-9052Е



2014-12-20



Зміст

Правила техніки безпеки.....	3
Складання обладнання.....	5
Основні частини.....	8
Перед запуском.....	9
Правила експлуатації.....	12
Технічне обслуговування.....	15
Усунення несправностей.....	16
Технічні характеристики.....	17
Гарантійні зобов'язання.....	18
Комплект поставки.....	18

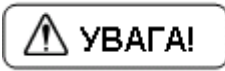
Шановний покупець!

Компанія **СОЮЗ** висловлює Вам свою глибоку вдячність за придбання тримера – кущорізу нашої марки.

Вироби даної торгівельною маркою постійно удосконалюються і поліпшуються.

Тому технічні характеристики та дизайн можуть змінюватися без попереднього повідомлення. Приносимо Вам наші найглибші вибачення за можливі завдані цим незручності.

УВАГА! Тример-кущоріз **СОЮЗ** відноситься до професійного класу тримерів та призначені для скошування трави та зрізання дрібного чагарнику.



Уважно вивчіть дану інструкцію з експлуатації та технічного обслуговування. Зберігайте її в захищеному місці.

Правила техніки безпеки

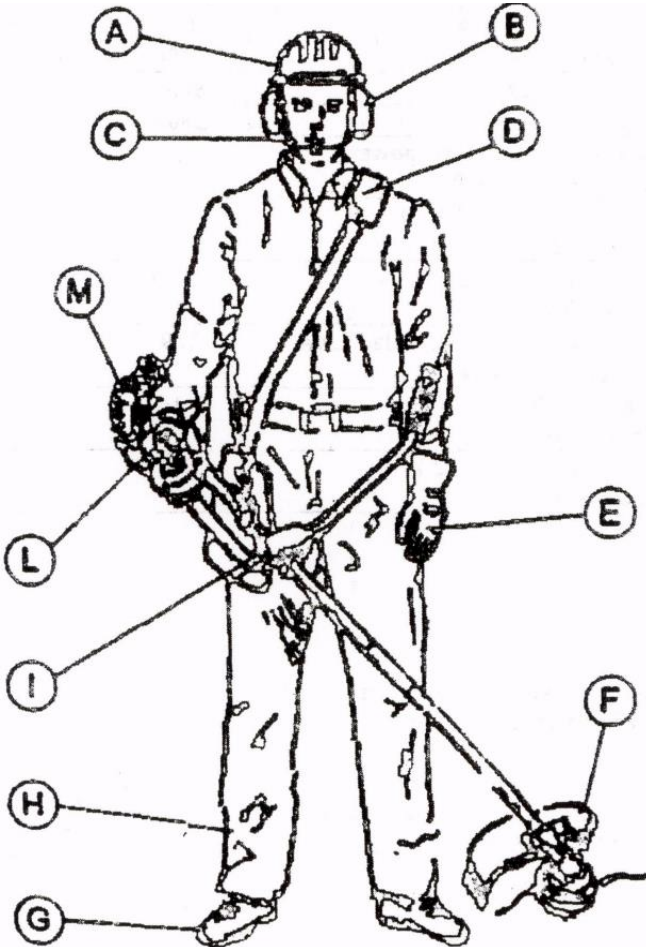
Утримуйте сторонніх на безпечній відстані від працюючого тримера. Не відволікайтесь при роботі – можлива втрата контролю над приладом та стати причиною травми.

Будьте уважні, постійно слідкуйте за тим що Ви робите. Не користуйтеся тримером якщо Ви стомлені або знаходитесь під дією ліків що уповільнюють реакцію або алкоголю або наркотичних речовин. Це може привести до травми.

Одягайте відповідний одяг. Занадто вільний одяг, коштовності і довге розпущене волосся, можуть потрапити в рухомі частини працюючого тримера. Тримайте Ваше волосся, одяг і рукавички далеко від рухаються частин тримера. Руки повинні бути вільними, сухими і чистими від слідів маслянистих речовин.

Тримайте надійно рівновагу. Використовуйте хорошу опору і завжди тримайте надійно баланс тіла. Належна опора і баланс дозволяють забезпечити надійний контроль, над тримером в несподіваних ситуаціях.

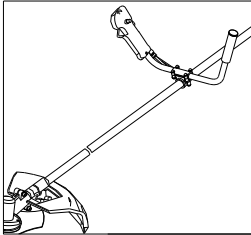
- A) Захисна каска
- B) Захисні навушники
- C) Захисний екран
- D) Ремінь
- E) Рукавички
- F) Захисний кожух коси
- G) Захисне взуття
- H) Робочий костюм
- I) Антивібраційна опора
- L) Важіль акселератора з вимикачем
- M) Двигун з захистом від перегріву



Складання обладнання

Перед початком експлуатації перевірте чи всі частини вірно встановлені та зібрані

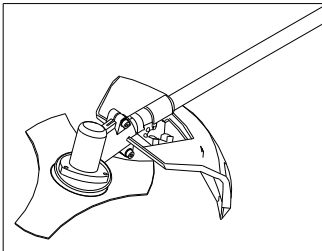
СКЛАДАННЯ РУЧКИ ('U'- образна ручка)



Встановіть ручку в спеціальну скобу. Затягніть скобу для ручки за допомогою 4 кріпильних гвинтів, що поставляються в комплекті. Прикріпіть ручку на шток в зручному робочому положенні, потім щільно затягніть кріпильні гвинти.

ВСТАНОВЛЕННЯ ЗАХИСНОГО КОЖУХА

(всі моделі)



Захисний кожух повинен кріпитись до опорної частини біля привода, за допомогою 4 гвинтів та двох пластин.

РЕМІНЬ:

Ремінь, що поставляється в комплекті, має захист з піноматеріалу для стегна. Коли ремінь накинутий на ліве плече захист для стегна перебуватиме на правій стороні.

БАЛАНСУВАННЯ

Перед використанням пристрою , важливим моментом є правильне регулювання ременя, щоб домогтися добре збалансованого робочого положення . Виконайте наступне:

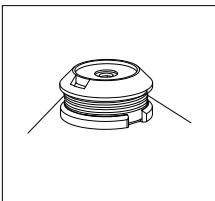
- Помістіть ремінь на ліве плече і пропустіть його в пристрій.
- Відрегулюйте положення кріпильної скоби на штоку пристрою щоб добитися ідеального балансу між передньою і задньою частиною пристрою.
- Якщо ви користуєтеся пристроєм де встановлена нейлонова насадка ремінь слід відрегулювати таким чином, щоб відстань між землею і нейлоновою насадкою становило від 0 до 300 мм.
- Якщо Ви користуєтеся 3-лопасною насадкою, ремінь слід відрегулювати таким чином, щоб відстань між землею і лопатями становило між 100 і 300 мм.

ТИПИ РІЖУЧИХ НАСАДОК

Щоб забезпечити безпечну і ефективну роботу , переконайтеся , що Ви вибрали найбільш відповідну ріжучу насадку призначену для конкретної мети.

Трилопатева і нейлонова насадки, що поставляються в комплекті , підходять для більшості випадків. Користуйтеся тільки справжніми оригінальними запчастинами, які поставляються виробником. Нехтування даними порадами можуть привести до пошкоджень.

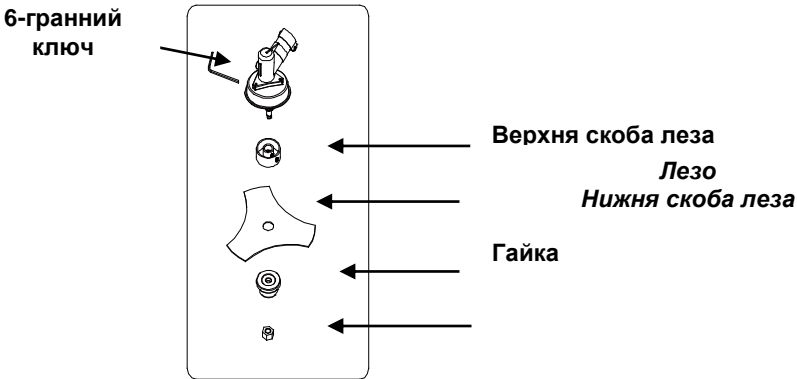
Ніколи не користуйтеся сталевий дротом або іншими матеріалами - замінниками. Користуйтеся тільки запчастинами, які рекомендує виробник.
ВСТАНОВЛЕННЯ НЕЙЛОНОВОЇ НАСАДКИ



Прикрутіть нейлонову насадку проти годинникової стрілки (в ліву сторону) по різьбі штока в кінці приводної частини. Зафіксуйте шток на місці, вставив викрутку або шестигранний ключ в отвір в верхньому затискачі насадки та щільно затягніть гвинт.

Переконайтесь в тому, що нейлонова насадка надійно та безпечно зафіксована на місці.

ВСТАНОВЛЕННЯ З ЛОПАСТНОЇ НАСАДКИ



Витягніть шплінт, викрутіть гайку за годинниковою стрілкою (в правий бік) та зніміть нижню скобу леза.

Встановіть 3 лопасну насадку на верхню скобу леза, центруючи лезо на піднятій втулці верхньої скоби леза.

Встановіть на місце нижню скобу леза для того, щоб закріпити лезо. Насадіть шайбу.

Загвинтіть гайку проти годинникової стрілки (в лівий бік) за допомогою інструмента що постачається в комплекті.

Крутний момент затягування: 30 Нм или 3 Кгс.

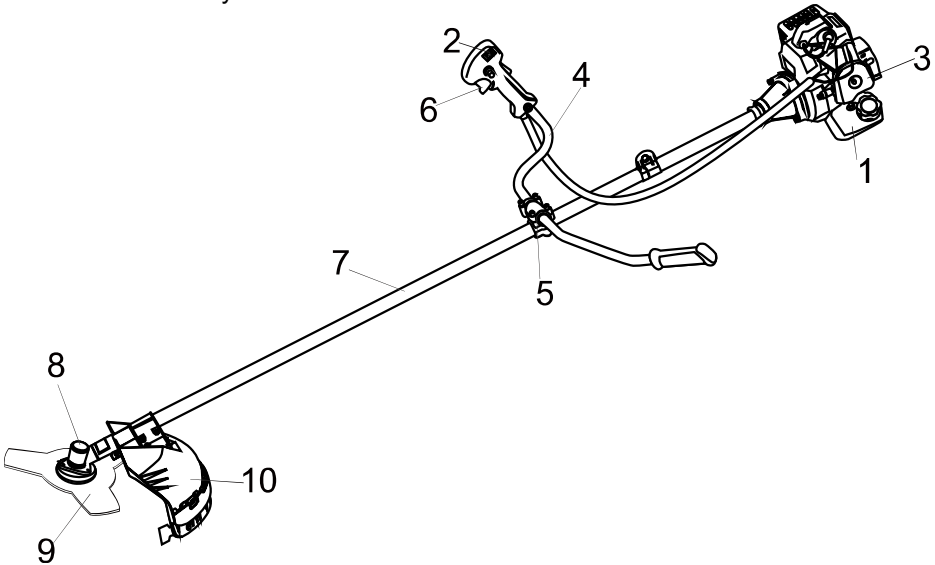
Переконайтесь в тому, що лезо повністю та безпечно встановлене. Встановіть шплінт.



Лезо повинно бути правильно вставлене на верхньому затискачі, в протилежному випадку, це може привести до тяжких уражень людей та пошкодження майна.

Основні частини

1. Бензобак – 2-х тактна суміш
2. Вимикач
3. Карбюратор / повітряний фільтр
4. Ручка
5. Противібраційна опора
6. Важіль акселератора
7. Трансмісійний шток
8. Передаточна коробка
9. Ріжуча насадка (показано лезо)
10. Захисний кожух



Ніколи не використовуйте нейлонові насадки і / або трилопатеві леза іншої марки. Перевіряйте, щоб ріжучі насадки завжди перебували в ідеальному стані, без вм'ятин, зламів або деформацією. Пошкоджені лопаті можуть привести до пошкодження пристрою і ріжучих насадок. Ріжучі насадки обертаються на високій швидкості. При експлуатації слід завжди дотримуватися граничної

обережності.

Виробник не несе відповідальності за наслідки, які виникли згодом некоректною експлуатації пристрою.

Перед запуском

Перед запуском пристрою, переконайтеся, що воно безпечно розміщено на чистому плоскому місці і не має яких-небудь перешкод. Пристрій повинен перебувати в безпечній горизонтальній позиції, забезпечуючи умову того, що ріжуча насадка не дотикається ґрунту або будь-яких сторонніх предметів.

Переконайтеся в тому, що всі гайки і гвинти щільно затягнуті. Перевірте, чи правильно зібрані захисний кожух і ріжучі насадки.

Завжди очищайте робочу поверхню від усіх предметів, що заважають, таких як: цвяхи, металевий дріт, камені або розбите скло, яке може відкинути або замотати на ріжучі насадки.



НИКОЛИ не запускайте пристрій в замкнутому просторі та в приміщенні. Вихлопні гази оксиду вуглецю при вдиханні можуть призвести до летального результату.



Органічний матеріал з трави і чагарнику може викликати дискомфорт для страждаючих сінної лихоманкою і іншими різновидами алергічних проявів. Користуйтеся респіратором або іншим видом захисту дихальних шляхів.

ПАЛИВО ДЛЯ 2-ТАКТНИХ ДВИГУНІВ

Для двигуна використовується суміш бензину и масла для 2-тактного двигуна у співвідношенні на 1 літр бензину 40 мл масла!

БЕНЗИН

Використовуйте неетілований бензин с октановим

числом 92 .

МАСЛО

Використовуйте масло для двохтактних двигунів!

Вузол	Масло
Двигун	 MotoMix 2T

УВАГА !

Забороняється використовувати масло, призначене для чотиритактних двигунів.

УВАГА!

Паливна суміш, що має інше співвідношення може стати причиною пошкодження двигуна. Слідкуйте за правильністю приготування паливної суміші.

Важливо використовувати тільки високоякісний свіжий бензин та масло. Суміш слід використовувати протягом 3 тижнів з дня приготування.



Бензин і масло повинні змішуватися до заповнення бака .

Для досягнення оптимальних результатів, додайте масло в ємність для змішування після бензину. Дану операцію можна проводити тільки в добре вентильованому приміщенні далеко від відкритого полум'я, іскор, добре освітленому та при вимкненому двигуні. Ніколи не паліть і не користуйтеся мобільним телефоном під час здійснення даної операції. Добре струсіть суміш перед використанням.

Для того щоб заповнити бензобак, відкрутіть кришку бака і за допомогою воронки , залийте бензиново -масляну суміш в бак. Проявіть обережність , виключіть пролиття суміші на підлогу і / або одяг. У разі пролиття,

негайно витріть її. Для запобігання ризику виникнення пожежі, запускайте двигун, принаймні в трьох метрах від того місця, де проводилася заливка бака.

Ніколи не заповнюйте бак, коли двигун гарячий.

* Співвідношення 1:40 застосовуються для масел типу FD у разі якщо діє обмеження стандарту Євро 2

Стандарт в'язкості масла	Тип масла	Співвідношення масла до бензину в суміші
ISO-L-EGD	FB	1:25
ISO-L-EGD	FC	1:35
ISO-L-EGD	FD	1:40/1:50
JASO	FB	1:25
JASO	FC	1:35
JASO	FD	1:40/1:50

БЕНЗИН

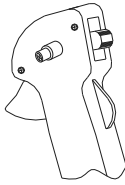
Для приготування паливної суміші рекомендується чистий автомобільний неетілований бензин з октановим числом не менше 92. Ніколи не використовуйте забруднений бензин. Уникайте попадання бруду, пилу, води в паливний бак.



Запуск двигуна

Для того щоб запустити двигун:

1. Натисніть на важіль акселератора а на червону кнопку на правій ручці для позиції "ЗАПУСК" в моделях з 'U'-подібною ручкою.



2. Подайте паливну суміш в карбюратор повільними натисканнями на кнопку підкачки декілька разів до тих пір доки паливна суміш не потрапить до карбюратора.
3. Переведіть важіль повітряної заслінки карбюратора в положення



закрито.

4. Лівою рукою візьміться за косу та тримайте шток трансмісії надійно на землі. Правою рукою повільно потягніть за ручний стартер до тих пір, доки не почуєте зчеплення з маховиком.
5. Потягніть за ручку стартера 4 - 5 разів для того щоб завести двигун. Червона кнопка повернеться у вихідне положення.
6. Після запуску відпустіть важіль повітряної заслінки в положення



відкрито:

7. Для уникнення пошкодження стартера, ніколи не витягуйте шнур на всю довжину.

В тому випадку, якщо двигун почне «захлинатися», вимкніть запалювання, викрутіть свічку запалення, витріть її насухо або замініть її, потягніть декілька разів за стартер без встановленої свічки. Це допоможе прочистити та провентилувати камеру згорання.

УВАГА! Коли двигун холодний, в цих операціях немає необхідності.

Коли двигун працює в холостому режимі, ріжуча насадка не повинна обертатися. У тому випадку, якщо вона обертається, зверніться за допомогою в сервісний центр, який повинен здійснювати ремонтні роботи.

Обкатка

Під час перших десяти годин роботи, підтримуйте помірний режим роботи двигуна. Не вмикайте двигун на максимальну швидкість на тривалий час до тих пір, поки всі компоненти не закріпилися. Після того, як двигун пройшов обкатку, його можна запускати на повну потужність.

Після перших двох годин роботи перевірте, що всі гайки і гвинти надійно затягнені і підтягніть їх, якщо в цьому є необхідність.

Правила експлуатації

Захисний кожух складається з двох частин. Основна незнімна частина і пластикова частина, що тримає лезо.

1 . Під час використання нейлонової насадки:

Захисний кожух повинен використовуватися з обома частинами, встановленими на місце; (основна частина + пластикова частина, що тримає лезо) .

2 . Під час використання 3 -х лопатевого леза.

Зніміть пластикову частину , що тримає лезо (за допомогою викрутки) і використовуйте тільки основний захисний кожух.

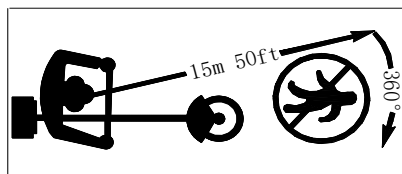
Користуйтеся тільки ріжучими насадками, що поставляються компанією - виробником . Всі інші леза , особливо ВІДРІЗНІ ДИСКИ , використовувати **ЗАБОРОНЯЄТЬСЯ!**

Ця коса призначена тільки для скошування трави і дрібного чагарнику .

* Переконайтеся в тому, що пристрій ідеально збалансовано між двигуном і ріжучою насадкою. Ріжуча насадка повинна бути паралельна землі і не повинна вимагати утримування в робочій позиції.

* Переконайтеся, що все в складанні в хорошому робочому стані легким натисканням на важіль акселератора кілька разів, не досягаючи максимальних обертів двигуна.

* Перед початком роботи перевірте, що ріжуча насадка добре закріплена. Завжди переносьте пристрій з ріжучою насадкою нижче висоти талії і якнайдалі від тіла. Переконайтеся, що немає людей , тварин або інших



об'єктів у межах радіусу 15 метрів.

Правильне робоче положення повинні бути задіяні обидві ноги.

Косіння трави

Косить траву смугами шириною в 1,5 метра, підтримуючи баланс пристрою. При використанні 3 лопатевого леза для косовиці трави або чагарнику завжди косить справа наліво для того, щоб залишати скошену траву зліва для прибирання.

Намагайтеся уникати попадання каміння, земляних насипів, дерев'яних сучків або чого-небудь що ховається чи погано проглядає в траві. Якщо великий предмет випадково захльостується або якщо ріжуча насадка

застряє або ріжуча волосінь сплутується на ріжучій насадці : знизьте швидкість двигуна (до холостого) для того , щоб відпустити зчеплення . Переконайтеся , що ріжуча насадка перестала обертатися , і вимкніть двигун.

Покладіть косу на землю і перевірте , що ріжуче пристосування не було пошкоджено , (наприклад , сталася поломка лопатей на лезі або з'явилася тріщина на корпусі). При необхідності, змініть ріжучу насадку. Якщо на насадку тільки намотана рослинність, зніміть її вручну і очистіть ріжучу насадку.

Завжди надягайте захисні рукавички для подібної операції при відключенні двигуна і обертання насадки.

Коли два нейлонових шнура стануть занадто короткими, збільшить оберти двигуна і опустіть нейлонову насадку на землю. Автоматично два нейлонових шнура підрівняти до потрібної довжини. Повторіть операцію при необхідності.

Правильне використання 3-лопатного леза



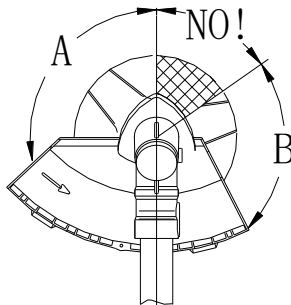
Всі захисні системи і частини машини повинні бути в справному стані під час експлуатації коси.

При використанні 3-х лопатевого леза, уникайте ризику нанесення серйозного ураження, дотримуючись усіх правил безпеки. Зверніть увагу на малюнок внизу.

При скошуванні твердих волокнистих матеріалів завжди використовуйте 3-х лопатеве лезо в круговому напрямку "А" вниз.

Круговий напрям "В" застосовується, тільки якщо коса дуже міцно тримається. Застосовувати таке положення не рекомендується.

Круговий напрям "NO" заборонений, оскільки він може наражати на небезпеку людей і тварин. Ніколи не використовуйте цей



напрямок.



Усі захисні засоби та захисне обладнання повинні постійно підтримуватися в робочому стані.

Двигун і ріжуча насадка повинні бути повністю відключені при здійсненні збірки, ремонту та чистки.

Встановіть перемикач запалювання в позицію "СТОП".

Під час використання коси вібрують. Незважаючи на те, що вони забезпечені противібраційним пристроєм, вібрації можуть викликати підвищену втому. Для цього рекомендується робити регулярні паузи під час роботи.

Також рекомендується після декількох годин роботи пристрою дати попрацювати йому на холостих обертах кілька хвилин для того, щоб двигун охолов.

Технічне обслуговування

Карбюратор

- Регулювання холостого ходу.
- Відрегулюйте холості оберти за допомогою гвинта-барашка холостого ходу до тих пір, поки двигун не почне працювати приблизно на 2500 об/хв.

Щорічне технічне обслуговування

- Промийте повітряний фільтр в теплій мильній воді. Висушіть та опустіть його в масло та викрутіть.
- Зніміть та замініть паливний фільтр.
- Зніміть та перевірте свічку запалення.
- Замінійте свічку запалення при зносі або при великій кількості нагару.

Редуктор

Кожні 25 годин змащуйте редуктор. Відкрутіть бічну кришку редуктора та помістіть змазку всередину за допомогою спеціального інструмента. Використовуйте спеціальну змазку для редукторів, яка призначена для експлуатації при високій температурі. Закрутіть кришку та затягніть.

Техобслуговування та зберігання після використання

- Після використання ретельно очистіть косу. Видаліть всю залишкову траву і бруд; перевірте, чи не замотана трава на ріжучу насадку . Якщо можливо, поверніть до первісної упаковки пристрій для безпечного зберігання або перевезення .
- Уникайте ударів бензобака під час опускання пристрою на землю. Не дозволяйте косі падати , так як це може призвести до пошкоджень.
- Коли інструмент не використовується протягом 1 місяця і більше , зробіть наступне:
 - Повністю спорожніть бензобак.
 - Захистіть металеві частини від корозії нанесенням тонкого шару масла на них.
 - Встановивши перемикач запалювання в позицію стоп, викрутіть свічку запалення, накапайте декілька крапель масла в циліндр, потім потягніть за шнур стартера 2-3 рази для того, щоб масло рівномірно розподілилося. Вкрутіть на місце свічку запалювання.
 - Під час періоду зберігання рекомендується, щоб двигуну давали попрацювати кілька хвилин кожні 3 місяці.
 - Для того, щоб знову переміщати масло з бензином , енергійно струсіть суміш перед використанням.
 - Після закінчення одного місяця злийте суміш.

Усунення несправностей

Втрата потужності або зупинка двигуна.

- Перевірте , що бензобак не порожній .
 - Суміш не доходить до карбюратора. Почистіть або замініть паливний фільтр в бензобаку.
 - У суміші присутня вода. Злийте паливо та висушіть всю паливну систему.
 - Повітряний фільтр забруднився . Почистіть повітряний фільтр. Помийте за допомогою води і мила. Висушіть його , змастіть маслом та встановіть.
 - Вуглецеві відкладення присутні в циліндрі , вихлопній трубі або глушнику . Почистіть або замініть глушник.
- Низькоякісне скошування.
- Територія занадто заросла або густа для позначеної потужності двигуна. Захоплюйте меншу кількість трави кожним проходженням ріжучої насадки.

- Насадка замотана травою або чагарником. Зупиніть пристрій і очистіть насадку.
- Якщо використовується лезо : лезо зношене або не достатня гостре .
Замініть лезо.

Попередження!

Експлуатація двигуна з бензиново-масляною сумішшю,
яка не відповідає вимогам виробника,
анулює гарантійне відшкодування в разі виходу з ладу.

Технічні характеристики

МОДЕЛИ	БТС-9043E	БТС-9052E
Суха маса (без ріжучих насадок та палива)	7.1кг	7.3кг
Розміри ножа	254X25.4X1.6	254X25.4X1.6
Діаметр нейлонової ліски: (мм)	2.5	2.5
Довжина нейлонової ліски: (м)	2.4	2.4
Ширина зрізу нейлоною лескою: (мм)	440	440
Напрямок обертання	Проти годинникової стрілки	Проти годинникової стрілки
Тип двигуна	2–тактний	2–тактний
Паливо	Суміш масла з бензином	Суміш масла з бензином
Ємність паливного бака: (літрів)	1.2 л	1.2 л
Робочий об'єм циліндра: (см ³)	43	51.7
Макс. потужність: Вт	2700 Вт	3000 Вт
Швидкість двигуна при макс. потужності: об/хв (хв ⁻¹)	8300	8300

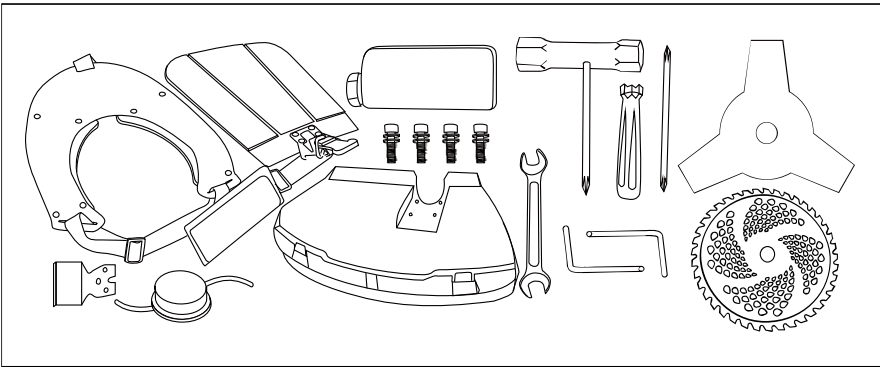
Швидкість двигуна на холостих обертах: об/хв (хв ⁻¹)	3000	3000
Рівень шуму	110dB(A)	110dB(A)
Рівень вібрації при повному навантаженні(м/с ²) Згідно стандарту ISO 7916	≤7.5	≤7.5

Гарантійне зобов'язання

На тример-кущоріз **СОЮЗ** розповсюджується гарантія, строком що вказаний в гарантійному талоні.
 Правила обслуговування вказані в гарантійному талоні.

Комплектація

БТС-9043Е
 БТС-9052Е



Тризубий ніж	1шт	Шестигранний ключ	2шт
Захисний кожух з гвинтами	1комп.	Двосторонній гайковий ключ	1шт
Викрутка з торцевим ключем	1шт	Бічна ручка	1шт
Стяжка	1шт	Двостороння викрутка	1шт
Каністра для паливної суміші	1шт	Шпилька	1шт
Нож для резання лески	1шт	40-зубий ніж ТСТ	1шт