

СОЮЗ

ИННОВАЦИИ РОССИИ



RU Инструкция по эксплуатации и
техническому обслуживанию

Лобзик электрический

UA Інструкція з експлуатації та
технічного обслуговування

Лобзик електричний

Модели: ЛБС-4050



2013-06-07

RU

Содержание

Описание электроинструмента.....	3
Технические характеристики	4
Комплектность поставки.....	4
Правила по технике безопасности	4
Правила по эксплуатации оборудования	7
Техническое обслуживание оборудования	8
Гарантийное обязательство	9

Уважаемый покупатель!

Компания **СОЮЗ** выражает Вам свою глубочайшую признательность за приобретение электрического лобзика. Электрический лобзик предназначен для распила деревянных, пластмассовых, металлических заготовок при помощи специальных сменных пил.

Данный электроинструмент фирмы **СОЮЗ** относится к бытовому классу электроинструмента.

Внимание! Бытовая серия Электроинструмента:

После непрерывной работы в течение 15-20 минут необходимо выключить электроинструмент, возобновить работу можно через 5 минут! Не перегружайте двигатель электроинструмента.

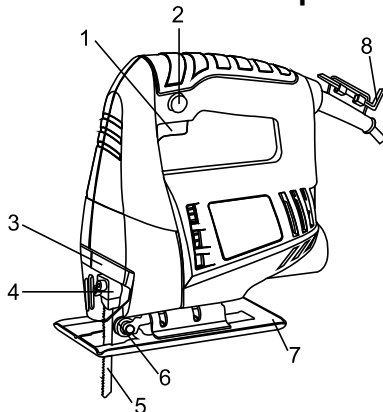


Внимательно изучите данную инструкцию по эксплуатации и техническому обслуживанию. Храните её в защищенном месте.

Изделия под торговой маркой **СОЮЗ** постоянно совершенствуются и улучшаются.

Поэтому технические характеристики и дизайн могут меняться без предварительного уведомления. Приносим Вам наши глубочайшие извинения за возможные причиненные этим неудобства.

Описание электроинструмента



1. переключатель

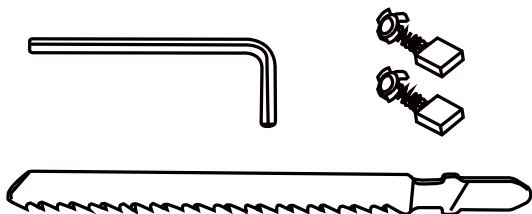
2. кнопка с блокировкой
3. Прозрачный защитный щиток
4. фиксатор режущего полотна
5. Пилка для лобзика
6. направляющий ролик
7. основание
8. Ключ шестигранный

Технические характеристики

Модель	ЛБС-4050
Тип инструмента:	бытовой
Напряжение:	230 В~ 50 Гц
Номинальная мощность:	500 Вт.
Скорость холостого хода:	3000 об./мин.
Амплитуда хода	18мм
Максимальная глубина пропила по дереву:	55 мм
Максимальная глубина пропила по металлу:	6 мм
Вес:	1,4кг

Комплектность поставки

1. Графитовые щетки 1 комплект
2. Ключ шестигранный 1 шт
3. Пилка для лобзика 1 шт



Правила по технике безопасности

Внимание! Электроинструменты является оборудованием повышенной опасности. Пользуясь электроинструментом, чтобы не подвергнуться опасности поражения током, травмы или возникновения пожара, следует СТРОГО соблюдать следующие основные правила техники безопасности. Прочитайте и запомните эти указания до того, как приступите к работе с

электроинструментом. Храните указания по технике безопасности в надёжном месте.

Рабочее Место

Содержите рабочее место чистым и хорошо освещенным.

Загроможденные плохо освещенные рабочие места являются причиной травматизма.

Не используйте электроинструменты во взрывоопасных помещениях, таких, где присутствуют огнеопасные жидкости, газы, или пыль. Электроинструменты создают искры, которые могут привести к возгоранию пыли или пара.

Держите детей, и посетителей на безопасном расстоянии от работающих электроинструментов.

Не отвлекайтесь – это может вызвать потерю контроля при работе и стать причиной травмы.

Электробезопасность

Перед включением проверьте, соответствует ли напряжение питания Вашего электроинструмента сетевому напряжению; проверьте исправность кабеля, штепселя и розетки, в случае неисправности этих частей дальнейшая эксплуатация запрещается.

Электроинструменты с двойной изоляцией не требуют подключения через розетку с третьим заземленным проводом. Для электроинструментов без двойной изоляции подключение через розетку с заземленным проводом обязательно.

Избегайте контакта тела с заземленными поверхностями типа труб, радиаторов, печей и холодильников. Риск удара током резко возрастает, если ваше тело соприкасается с заземленным объектом. Если использование электроинструмента во влажных местах неизбежно, ток к электроинструменту должен подаваться через специальное устройство-прерыватель, отключающее электроинструмент при утечке. Резиновые перчатки электрика и специальная обувь увеличат вашу личную безопасность.

Не подвергайте электроинструменты воздействию дождя или влажным условиям. Вода, попавшая в электроинструмент, значительно увеличивает риск поражения током.

Аккуратно обращайтесь с электрошнуром. Никогда не используйте шнур, чтобы нести электроинструменты или тянуть штепсель из розетки. Держите шнур вдали от высокой температуры, масляных жидкостей, острых граней или движущихся частей. Замените поврежденные шнуры немедленно. Поврежденные шнуры увеличивают риск поражения током.

При действии электроинструмента вне помещений, используйте электроудлинители, специально для этого предназначенные.

Личная Безопасность

Будьте внимательны, постоянно следите за тем, что вы делаете, и используйте здравый смысл при работе с электроинструментом. Не используйте электроинструмент в то время как Вы утомлены или находитесь под воздействием лекарств или средств замедляющих реакцию, а также алкоголя или наркотических веществ. Это может привести к серьезной травме.

Носите соответствующую одежду. Слишком свободная одежда, драгоценности или длинные распущенные волосы могут попасть в движущиеся части работающего электроинструмента. Держите ваши волосы, одежду, и перчатки далеко от двигающихся частей. Руки должны быть сухими, чистыми и свободными от следов маслянистых веществ.

Избегайте внезапного включения. Убедитесь, что клавиша включения/выключения находится в положении «выключено» («OFF») до включения электроинструмента в розетку.

Удалите регулировочные и/или установочные ключи перед включением электроинструмента. Оставленный ключ, попав в движущиеся части электроинструмента, может привести к поломке электроинструмента или серьезной травме.

Держите надежно равновесие. Используйте хорошую опору и всегда держите надежно баланс тела. Надлежащая опора и баланс позволяют обеспечить надежный контроль над электроинструментом в неожиданных ситуациях.

Используйте оборудование, обеспечивающее Вашу безопасность. Всегда носите защитные очки. Респиратор, нескользящие безопасные ботинки, каска, или наушники должны использоваться для соответствующих условий.

Правила Безопасности при работе с электрическим лобзиком.

Надежно закрепите обрабатываемую деталь при обработке. Никогда не держите деталь в вашей руке или зажав ногами. Плохой крепеж детали может привести к деформации насадок приводящих к потере контроля над инструментом и возможным травмам.

Никогда не оставьте клавишу включения/выключения зафиксированной в положении «ON» («Включено»). Перед включением убедитесь, что клавиша включения/выключения находится в положении «OFF» («Выключено»). Случайные запуски могут стать причиной травмы.

Поместите шнур, вдали от движущихся насадок.

Запрещается включать электрический лобзик, имеющий поломки или дефекты.

Кабель электропитания должен находится за переходником для подключения к пылесосу в процессе работы.

Необходимо подключить электрический лобзик к пылесосу через

специальный переходник (4) для обеспечения отсоса пыли.

Строжайше запрещается работать с асбестосодержащими материалами.

При поломке обратитесь в сервисную мастерскую, используйте только фирменные запасные части и насадки.

Устанавливайте острые высоко качественные пилки. Использование тупых, кривых или поломанных пилок ведёт к перегрузке мотора.

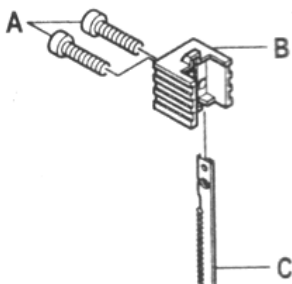
Запрещается прикладывать боковое усилие на корпус электролобзика в процессе работы.

Во избежание возникновения травма опасных ситуаций неукоснительно соблюдайте ниже перечисленные предписания!

Правила по эксплуатации оборудования

Замена пилки для моделей со стандартным держателем:

Рис 2.



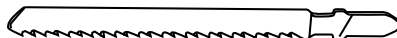
Обязательно отключите электрический лобзик от сети электропитания перед тем, как приступить к замене пилок.

- При помощи специального ключа отвинтите винты (А).
- Установите необходимую пилку (С) в пилкодержатель (В).
- Завинтите винты (А). Убедитесь, что пилка четко и прямо зафиксирована.

Рекомендации по хвостовикам пилок.

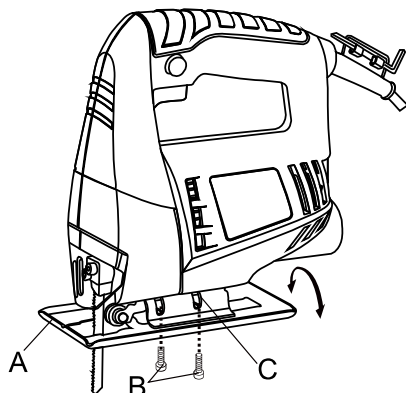
Пилкодержатель позволяет устанавливать пилки с РАЗЛИЧНЫМИ хвостовиками. Как правило, хвостовик не влияет на качество пропила. Однако мы настоятельно рекомендуем Вам использовать только ниже указанные пилки. В противном случае вы можете сломать пилкодержатель в процессе работы.

Рис 3.



Регулировка угла подошвы:

Рис 4.



Подошва электрического лобзика может регулироваться в диапазоне 0-45 ° как влево, так и вправо.

Включение:

Для включения нажмите на выключатель(1).

Выключение:

Для выключения нажмите выключатель(1).

Режим «непрерывной работы»:

Для блокировки выключателя в положении «Вкл» нажмите на выключатель(1), затем на кнопку «блокировки выключателя» (2).

Для отключения режима «непрерывной работы» сначала нажмите на выключатель (1), затем отпустите.

Техническое обслуживание оборудования

Вы приобрели долговечный и надёжный электролобзик бытового класса. Правильное использование и постоянное техническое обслуживание продлевают срок службы изделия.

Регулярно протирайте корпусные детали мягкой х/б тканью.

Запрещается использовать различные виды растворителей для очистки корпусных деталей.

Гарантийное обязательство

На электроинструмент распространяется гарантия, согласно сроку, указанному в гарантийном талоне.

Вы можете ознакомиться с правилами гарантийного обслуживания в гарантийном талоне, прилагаемом к инструкции по эксплуатации.



Зміст

Опис електроінструмента.....	11
Технічні характеристики	12
Комплектність постачання.....	12
Правила з техніки безпеки	12
Правила з експлуатації обладнання.....	15
Технічне обслуговування обладнання	16
Гарантійне зобов'язання.....	17

Шановний покупець!

Компанія **СОЮЗ** висловлює Вам свою глибоку вдячність за придбання електричного лобзика. Електричний лобзик призначено для розпилу дерев'яних, пластмасових, металевих заготовок за допомогою спеціальних змінних пилок. Даний електроінструмент фірми **СОЮЗ** належить до побутового класу електроінструменту.

Увага! Побутова серія електроінструменту:

Після безперервної роботи протягом 15-20 хвилин необхідно вимкнути електроінструмент, відновити роботу можна через 5 хвилин! Не перевантажуйте двигун електроінструменту.

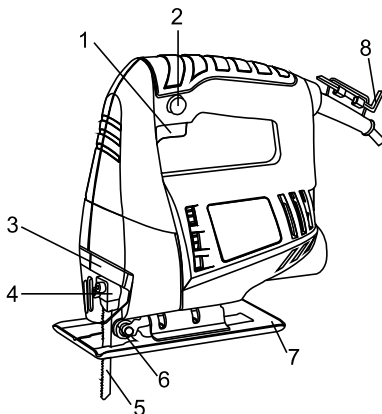


Уважно вивчіть дану інструкцію з експлуатації та технічного обслуговування. Зберігайте її в захищеному місці.

Вироби під торговою маркою **СОЮЗ** постійно удосконалюються і поліпшуються.

Тому технічні характеристики та дизайн можуть змінюватися без попереднього повідомлення. Приносимо Вам наші найглибші вибачення за можливі завдані цим незручності.

Опис електроінструмента



1. перемикач

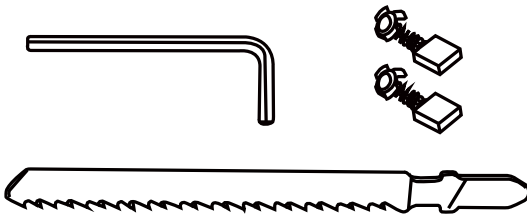
2. кнопка с блокуванням
3. прозорий захисний щиток
4. фіксатор ріжучого полотна
5. пилка для лобзика
6. направляючий ролик
7. опорна плита
8. ключ шестигранний

Технічні характеристики

Модель	ЛБС-4050
Тип інструмента:	побутовий
Напруга мережі:	230 В~ 50 Гц
Споживана потужність:	500 Вт.
Швидкість холостого ходу:	3000 об./хв.
Хід пилки	18мм
Максимальна глибина різання по деревені:	55 мм
Максимальная глибина різання по металу:	6 мм
Вага:	1,4кг

Комплектність постачання

1. Графітові щітки 1 комплект
2. Ключ шестигранний 1 шт
3. Пилка для лобзика 1 шт



Правила з техніки безпеки

Увага! Електроінструменти є обладнанням підвищеної небезпеки. Користуючись електроінструментом, щоби уникнути небезпеки ураження струмом, травми або виникнення пожежі, слід суворо дотримуватися наступні основні правила техніки безпеки. Прочитайте і запам'ятайте ці

вказівки до того, як приступите до роботи з електроприладами. Зберігайте вказівки з техніки безпеки в надійному місці.

Робоче місце

Держите робоче місце чистим і добре освітленим.

Захаращені погано освітлені робочі місця є причиною травматизму.

Не використовуйте електроінструменти у вибухонебезпечних приміщеннях, таких, де присутні вогненебезпечні рідини, гази, або пил. Електроінструменти створюють іскри, які можуть призвести до займання пилу або пари.

Тримайте дітей, і відвідувачів на безпечній відстані від працюючих електроінструментів.

Не відволікайтеся - це може викликати втрату контролю при роботі і стати причиною травми.

Електробезпека

Перед включенням перевірте, чи відповідає напруга живлення Вашого електроінструменту мережевої напруги; перевірте справність кабелю, штепселя і розетки, у разі несправності цих частин подальша експлуатація забороняється.

Електроінструменти з подвійною ізоляцією не вимагають підключення через розетку з третім заземленим проводом. Для електроінструментів без подвійної ізоляції підключення через розетку із заземленим проводом обов'язково.

Уникайте контакту тіла з заземленими поверхнями типу труб, радіаторів, печей і холодильників. Ризик удару струмом різко зростає, якщо ваше тіло стикається з заземленим об'єктом. Якщо використання електроінструменту у вологих місцях неминуче, струм до електроінструменту повинен подаватися через спеціальний пристрій-переривник, що відключає електроінструмент при витокі. Гумові рукавички електрика та спеціальне взуття збільшать вашу особисту безпеку.

Не піддавайте електроінструменти впливу дощу або вологих умов. Вода, що потрапила в електроінструмент, значно збільшує ризик ураження струмом.

Обережно поводьтеся з електрошнуром. Ніколи не використовуйте шнур, щоб нести електроінструменти або тягнути штепсель з розетки. Тримайте шнур подалі від високої температури, масляних рідин, гострих граней або рухомих частин. Замініть пошкоджені шнури негайно. Пошкоджені шнури збільшують ризик ураження струмом.

При дії електроінструменту поза приміщеннями, використовуйте електроподовжувачі, спеціально для цього призначені.

Особиста Безпека

Будьте уважні, постійно стежте за тим, що ви робите, і використовуйте здоровий глузд при роботі з електроінструментом. Не використовуйте

електроінструмент у той час як Ви стомлені або знаходитесь під впливом ліків або засобів які уповільнюють реакцію, а також алкоголю або наркотичних речовин. Це може призвести до серйозної травми.

Носіть відповідний одяг. Занадто вільний одяг, коштовності або довге розпущене волосся можуть потрапити в рухомі частини працюючого електроінструменту. Тримайте ваше волосся, одяг, і рукавички далеко від рухаються частин. Руки повинні бути сухими, чистими і вільними від слідів маслянистих речовин.

Уникайте раптового включення. Переконайтеся, що клавіша включення / виключення знаходиться в положенні «вимкнено» («OFF») до включення електроінструменту в розетку.

Видаліть регульовальні та / або настановні ключі перед включенням електроінструменту. Залишений ключ, потрапивши в деталі, що рухаються, може призвести до поломки електроінструменту або серйозної травми.

Тримайте надійно рівновагу. Використовуйте хорошу опору і завжди тримаєте надійно баланс тіла. Належна опора і баланс дозволяють забезпечити надійний контроль над електроінструментом у несподіваних ситуаціях.

Використовуйте обладнання, що забезпечує Вашу безпеку. Завжди носіть захисні окуляри. Респіратор, нековзні безпечні черевики, каска, або навушники повинні використовуватися для відповідних умов.

Правила Безпеки при роботі з електричним лобзиком.

Надійно закріпіть оброблювану деталь при обробці. Ніколи не тримайте деталь у вашій руці або затиснувши ногами. Поганий кріплення деталі може призвести до деформації насадок призводять до втрати контролю над інструментом і можливим травмам.

Ніколи не залиште клавішу включення / виключення зафіксованої в положенні «ON» («Включено»). Перед включенням переконайтеся, що клавіша включення / виключення знаходиться в положенні «OFF» ("Виключено"). Випадкові запуски можуть стати причиною травм.

Помістіть шнур, далеко від рухомих насадок.

Забороняється включати електричний лобзик, що має поломки або дефекти.

Кабель електроживлення повинен знаходитися за перехідником для підключення до пилососа в процесі роботи.

Необхідно підключити електричний лобзик до пилососа через спеціальний перехідник (4) для забезпечення відсмоктування пилу.

Суворо забороняється працювати з азбестовмісними матеріалами.

При поломці зверніться до сервісної майстерню, використовуйте тільки фірмові запасні частини і насадки.

Встановлюйте гострі високо якісні пилки. Використання тупих, кривих або поламаних пилянь веде до перевантаження мотора.

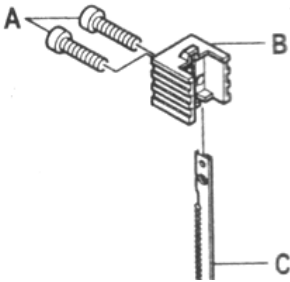
Забороняється прикладати бічне зусилля на корпус електролобзика в процесі роботи.

Щоб уникнути виникнення травма небезпечних ситуацій неухильно дотримуйтесь нижче перераховані приписи!

Правила по експлуатації обладнання

Заміна пилки для моделей зі стандартним утримувачем:

Мал 2.



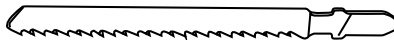
Обов'язково відключіть електричний лобзик від мережі електроживлення перед тим, як приступати до заміни пилки.

- За допомогою спеціального ключа відгвинтите гвинти (А).
- Встановіть необхідну пилку (С) в пилкоутримувач (В).
- Загвинтите гвинти (А). Переконайтеся, що пилка чітко і прямо зафіксована.

Рекомендації по хвостовикам пилок.

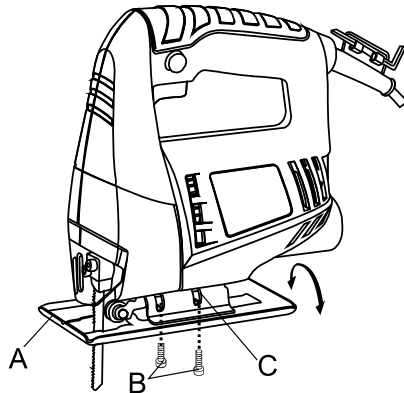
Пилкоутримувач дозволяє встановлювати пилки з РІЗНИМИ хвостовиками. Як правило, хвостовик не впливає на якість пропилу. Однак ми настійно рекомендуємо Вам використовувати тільки нижче зазначені пилки. В іншому випадку ви можете зламати пилкоутримувач в процесі роботи.

Мал 3.



Регулювання кута підшви:

Мал 4.



Підшва електрического лобзика може регулюватися в діапазоні 0-45 ° як вліво, так і вправо.

Включення:

Для включення натисніть на вимикач (1).

Вимикання:

Для вимикання натисніть вимикач (1).

Режим «безперервної роботи»:

Для блокування вимикача в положенні «Вкл» натисніть на вимикач (1), потім на кнопку «блокування вимикача» (2).

Для відключення режиму «безперервної роботи» спочатку натисніть на вимикач (1), потім відпустіть.

Технічне обслуговування обладнання

Ви придбали довговічний і надійний електролобзик побутового класу. Правильне використання і постійне технічне обслуговування продовжують термін служби виробу.

Регулярно протирайте корпусні деталі м'якою х / б тканиною. Забороняється використовувати різні види розчинників для очищення корпусних деталей.



Гарантійне зобов'язання

На електроінструмент поширюється гарантія, відповідно до терміну, вказаному в гарантійному талоні.

Ви можете ознайомитися з правилами гарантійного обслуговування в гарантійному талоні, що додається до інструкції з експлуатації.

