

СОЮЗ

ИННОВАЦИИ РОССИИ



RU Инструкция по эксплуатации и
техническому обслуживанию

Лобзик электрический

Модели: ЛБС-4050



2013-06-07

Содержание

Описание электроинструмента.....	3
Технические характеристики	4
Комплектность поставки.....	4
Правила по технике безопасности	4
Правила по эксплуатации оборудования	7
Техническое обслуживание оборудования	8
Гарантийное обязательство	9

Уважаемый покупатель!

Компания **СОЮЗ** выражает Вам свою глубочайшую признательность за приобретение электрического лобзика. Электрический лобзик предназначен для распила деревянных, пластмассовых, металлических заготовок при помощи специальных сменных пил.

Данный электроинструмент фирмы **СОЮЗ** относится к бытовому классу электроинструмента.

Внимание! Бытовая серия Электроинструмента:

После непрерывной работы в течение 15-20 минут необходимо выключить электроинструмент, возобновить работу можно через 5 минут! Не перегружайте двигатель электроинструмента.

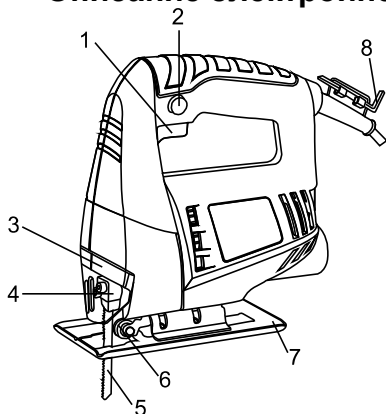


Внимательно изучите данную инструкцию по эксплуатации и техническому обслуживанию. Храните её в защищенном месте.

Изделия под торговой маркой **СОЮЗ** постоянно совершенствуются и улучшаются.

Поэтому технические характеристики и дизайн могут меняться без предварительного уведомления. Приносим Вам наши глубочайшие извинения за возможные причиненные этим неудобства.

Описание электроинструмента



1. переключатель

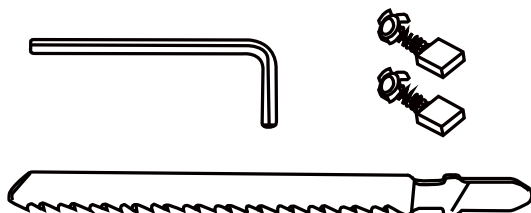
2. кнопка с блокировкой
3. Прозрачный защитный щиток
4. фиксатор режущего полотна
5. Пилка для лобзика
6. направляющий ролик
7. основание
8. Ключ шестигранный

Технические характеристики

Модель	ЛБС-4050
Тип инструмента:	бытовой
Напряжение:	230 В~ 50 Гц
Номинальная мощность:	500 Вт.
Скорость холостого хода:	3000 об./мин.
Амплитуда хода	18мм
Максимальная глубина пропила по дереву:	55 мм
Максимальная глубина пропила по металлу:	6 мм
Вес:	1,4кг

Комплектность поставки

1. Графитовые щетки 1 комплект
2. Ключ шестигранный 1 шт
3. Пилка для лобзика 1 шт



Правила по технике безопасности

Внимание! Электроинструменты является оборудованием повышенной опасности. Пользуясь электроинструментом, чтобы не подвергнуться опасности поражения током, травмы или возникновения пожара, следует СТРОГО соблюдать следующие основные правила техники безопасности. Прочитайте и запомните эти указания до того, как приступите к работе с

электроинструментом. Храните указания по технике безопасности в надёжном месте.

Рабочее Место

Содержите рабочее место чистым и хорошо освещенным.

Загроможденные плохо освещенные рабочие места являются причиной травматизма.

Не используйте электроинструменты во взрывоопасных помещениях, таких, где присутствуют огнеопасные жидкости, газы, или пыль. Электроинструменты создают искры, которые могут привести к возгоранию пыли или пара.

Держите детей, и посетителей на безопасном расстоянии от работающих электроинструментов.

Не отвлекайтесь – это может вызвать потерю контроля при работе и стать причиной травмы.

Электробезопасность

Перед включением проверьте, соответствует ли напряжение питания Вашего электроинструмента сетевому напряжению; проверьте исправность кабеля, штепселя и розетки, в случае неисправности этих частей дальнейшая эксплуатация запрещается.

Электроинструменты с двойной изоляцией не требуют подключения через розетку с третьим заземленным проводом. Для электроинструментов без двойной изоляции подключение через розетку с заземленным проводом обязательно.

Избегайте контакта тела с заземленными поверхностями типа труб, радиаторов, печей и холодильников. Риск удара током резко возрастает, если ваше тело соприкасается с заземленным объектом. Если использование электроинструмента во влажных местах неизбежно, ток к электроинструменту должен подаваться через специальное устройство-прерыватель, отключающее электроинструмент при утечке. Резиновые перчатки электрика и специальная обувь увеличат вашу личную безопасность.

Не подвергайте электроинструменты воздействию дождя или влажным условиям. Вода, попавшая в электроинструмент, значительно увеличивает риск поражения током.

Аккуратно обращайтесь с электрошнуром. Никогда не используйте шнур, чтобы нести электроинструменты или тянуть штепсель из розетки. Держите шнур вдали от высокой температуры, масляных жидкостей, острых граней или движущихся частей. Замените поврежденные шнуры немедленно. Поврежденные шнуры увеличивают риск поражения током.

При действии электроинструмента вне помещений, используйте электроудлинители, специально для этого предназначенные.

Личная Безопасность

Будьте внимательны, постоянно следите за тем, что вы делаете, и используйте здравый смысл при работе с электроинструментом. Не используйте электроинструмент в то время как Вы утомлены или находитесь под воздействием лекарств или средств замедляющих реакцию, а также алкоголя или наркотических веществ. Это может привести к серьезной травме.

Носите соответствующую одежду. Слишком свободная одежда, драгоценности или длинные распущенные волосы могут попасть в движущиеся части работающего электроинструмента. Держите ваши волосы, одежду, и перчатки далеко от двигающихся частей. Руки должны быть сухими, чистыми и свободными от следов маслянистых веществ.

Избегайте внезапного включения. Убедитесь, что клавиша включения/выключения находится в положении «выключено» («OFF») до включения электроинструмента в розетку.

Удалите регулировочные и/или установочные ключи перед включением электроинструмента. Оставленный ключ, попав в движущиеся части электроинструмента, может привести к поломке электроинструмента или серьезной травме.

Держите надежно равновесие. Используйте хорошую опору и всегда держите надежно баланс тела. Надлежащая опора и баланс позволяют обеспечить надежный контроль над электроинструментом в неожиданных ситуациях.

Используйте оборудование, обеспечивающее Вашу безопасность. Всегда носите защитные очки. Респиратор, нескользящие безопасные ботинки, каска, или наушники должны использоваться для соответствующих условий.

Правила Безопасности при работе с электрическим лобзиком.

Надежно закрепите обрабатываемую деталь при обработке. Никогда не держите деталь в вашей руке или зажав ногами. Плохой крепеж детали может привести к деформации насадок приводящих к потере контроля над инструментом и возможным травмам.

Никогда не оставьте клавишу включения/выключения зафиксированной в положении «ON» («Включено»). Перед включением убедитесь, что клавиша включения/выключения находится в положении «OFF» («Выключено»). Случайные запуски могут стать причиной травмы.

Поместите шнур, вдали от движущихся насадок.

Запрещается включать электрический лобзик, имеющий поломки или дефекты.

Кабель электропитания должен находится за переходником для подключения к пылесосу в процессе работы.

Необходимо подключить электрический лобзик к пылесосу через

специальный переходник (4) для обеспечения отсоса пыли.

Строжайше запрещается работать с асбестосодержащими материалами.

При поломке обратитесь в сервисную мастерскую, используйте только фирменные запасные части и насадки.

Устанавливайте острые высоко качественные пилки. Использование тупых, кривых или поломанных пилок ведёт к перегрузке мотора.

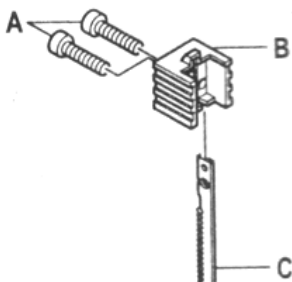
Запрещается прикладывать боковое усилие на корпус электролобзика в процессе работы.

Во избежание возникновения травма опасных ситуаций неукоснительно соблюдайте ниже перечисленные предписания!

Правила по эксплуатации оборудования

Замена пилки для моделей со стандартным держателем:

Рис 2.



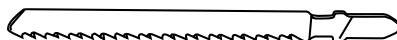
Обязательно отключите электрический лобзик от сети электропитания перед тем, как приступить к замене пилок.

- При помощи специального ключа отвинтите винты (А).
- Установите необходимую пилку (С) в пилкодержатель (В).
- Завинтите винты (А). Убедитесь, что пилка четко и прямо зафиксирована.

Рекомендации по хвостовикам пилок.

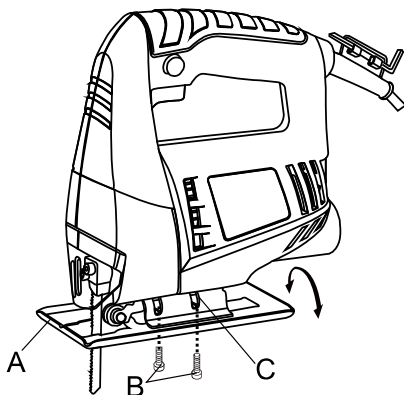
Пилкодержатель позволяет устанавливать пилки с РАЗЛИЧНЫМИ хвостовиками. Как правило, хвостовик не влияет на качество пропила. Однако мы настоятельно рекомендуем Вам использовать только ниже указанные пилки. В противном случае вы можете сломать пилкодержатель в процессе работы.

Рис 3.



Регулировка угла подошвы:

Рис 4.



Подошва электрического лобзика может регулироваться в диапазоне 0-45 ° как влево, так и вправо.

Включение:

Для включения нажмите на выключатель(1).

Выключение:

Для выключения нажмите выключатель(1).

Режим «непрерывной работы»:

Для блокировки выключателя в положении «Вкл» нажмите на выключатель(1), затем на кнопку «блокировки выключателя» (2).

Для отключения режима «непрерывной работы» сначала нажмите на выключатель (1), затем отпустите.

Техническое обслуживание оборудования

Вы приобрели долговечный и надёжный электролобзик бытового класса. Правильное использование и постоянное техническое обслуживание продлевают срок службы изделия.

Регулярно протирайте корпусные детали мягкой х/б тканью.

Запрещается использовать различные виды растворителей для очистки корпусных деталей.

Гарантийное обязательство

На электроинструмент распространяется гарантия, согласно сроку, указанному в гарантийном талоне.

Вы можете ознакомиться с правилами гарантийного обслуживания в гарантийном талоне, прилагаемом к инструкции по эксплуатации.