

RU Инструкция по эксплуатации и
техническому обслуживанию

Термовоздуходувка

Модели: ТПС-2003АК

ТПС-2003А



2013-07-01

СОЮЗ

ИННОВАЦИИ РОССИИ



Содержание

Описание электроинструмента	3
Технические характеристики.....	4
Комплектность поставки.....	4
Правила по технике безопасности	4
Правила по эксплуатации оборудования	7
Техническое обслуживание оборудования	8
Техническое обслуживание	9
Гарантийное обязательство.....	9

Уважаемый покупатель!

Компания **СОЮЗ** выражает Вам свою глубочайшую признательность за приобретение данного электроинструмента.

Внимание! Электроинструменты **СОЮЗ** относятся к бытовому классу электроинструмента. Внимательно прочтите данную инструкцию! После непрерывной работы в течение 15-20 минут необходимо выключить электроинструмент, возобновить работу можно через 5 минут! Не перегружайте мотор электроинструмента.

Данный электроинструмент фирмы **СОЮЗ** относится к бытовому классу электроинструмента.

Внимание! Бытовая серия Электроинструмента:

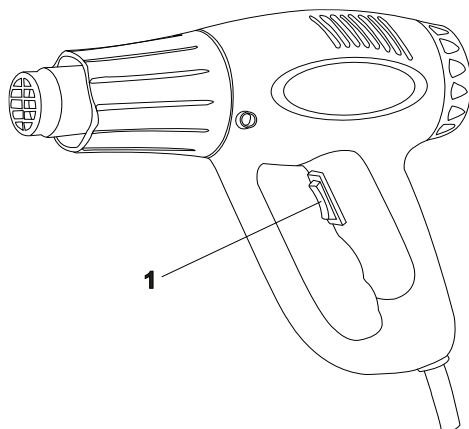


Внимательно изучите данную инструкцию по эксплуатации и техническому обслуживанию. Храните её в защищенном месте.

Изделия под торговой маркой **СОЮЗ** постоянно совершенствуются и улучшаются.

Поэтому технические характеристики и дизайн могут меняться без предварительного уведомления. Приносим Вам наши глубочайшие извинения за возможные причиненные этим неудобства.

Описание электроинструмента.



1. Кнопка включения/ выключения.

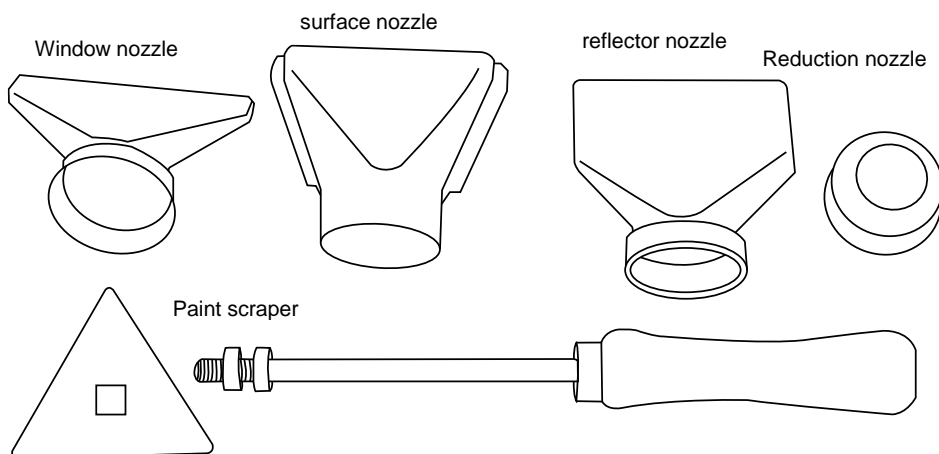
Технические характеристики.

Характеристики	ТПС-2003АК/ТПС-2003А
Напряжение	230В~ 50Гц
Мощность	1800 Вт
Регулировка температуры	2 ступени: 250 гр/500 гр

Комплектность поставки

1. Термопистолет.
2. Аксессуары: 4 сопла, скребок для снятия краски.
3. Инструкция по эксплуатации и техническому обслуживанию.

Внимание: ТПС-2003А поставляется без аксессуаров



Правила по технике безопасности

Внимание! Электроинструменты являются оборудованием повышенной опасности. Пользуясь электроинструментом, чтобы не подвергаться опасности поражения током, травмы или возникновения пожара, следует СТРОГО соблюдать следующие основные правила техники безопасности. Прочитайте и запомните эти указания до того, как приступите к работе с электроинструментом. Храните указания по технике безопасности в надёжном месте.

Рабочее Место

Содержите рабочее место чистым и хорошо освещенным.

Загроможденные плохо освещенные рабочие места являются причиной травматизма.

Не используйте электроинструменты во взрывоопасных помещениях, таких, где присутствуют огнеопасные жидкости, газы, или пыль. Электроинструменты создают искры, которые могут привести к возгоранию пыли или пара.

Держите детей, и посетителей на безопасном расстоянии от работающих электроинструментов.

Не отвлекайтесь – это может вызвать потерю контроля при работе и стать причиной травмы.

Электробезопасность

Перед включением проверьте, соответствует ли напряжение питания Вашего электроинструмента сетевому напряжению; проверьте исправность кабеля, штепселя и розетки, в случае неисправности этих частей дальнейшая эксплуатация запрещается.

Электроинструменты с двойной изоляцией не требуют подключения через розетку с третьим заземленным проводом. Для электроинструментов без двойной изоляции подключение через розетку с заземленным проводом обязательно.

Избегайте контакта тела с заземленными поверхностями типа труб, радиаторов, печей и холодильников. Риск удара током резко возрастает, если ваше тело соприкасается с заземленным объектом. Если использование электроинструмента во влажных местах неизбежно, ток к электроинструменту должен подаваться через специальное устройство-прерыватель, отключающее электроинструмент при утечке. Резиновые перчатки электрика и специальная обувь увеличат вашу личную безопасность.

Не подвергайте электроинструменты воздействию дождя или влажным условиям. Вода, попавшая в электроинструмент, значительно увеличивает риск поражения током.

Аккуратно обращайтесь с электрошнуром. Никогда не используйте шнур, чтобы нести электроинструменты или тянуть штепсель из розетки. Держите шнур вдали от высокой температуры, масляных жидкостей, острых граней или движущихся частей. Замените поврежденные шнуры немедленно. Поврежденные шнуры увеличивают риск поражения током.

При действии электроинструмента вне помещений, используйте электроудлинители, специально для этого предназначенные.

Личная Безопасность

Будьте внимательны, постоянно следите за тем, что вы делаете, и используйте здравый смысл при работе с электроинструментом. Не

используйте электроинструмент в то время как Вы утомлены или находитесь под воздействием лекарств или средств замедляющих реакцию, а также алкоголя или наркотических веществ. Это может привести к серьезной травме.

Носите соответствующую одежду. Слишком свободная одежда, драгоценности или длинные распущенные волосы могут попасть в движущиеся части работающего электроинструмента. Держите ваши волосы, одежду, и перчатки далеко от двигающихся частей. Руки должны быть сухими, чистыми и свободными от следов маслянистых веществ.

Избегайте внезапного включения. Убедитесь, что клавиша включения/выключения находится в положении «выключено» («OFF») до включения электроинструмента в розетку.

Удалите регулировочные и/или установочные ключи перед включением электроинструмента. Оставленный ключ, попав в движущиеся части электроинструмента, может привести к поломке электроинструмента или серьезной травме.

Держите надежно равновесие. Используйте хорошую опору и всегда держите надежно баланс тела. Надлежащая опора и баланс позволяют обеспечить надежный контроль над электроинструментом в неожиданных ситуациях.

Используйте оборудование, обеспечивающее Вашу безопасность. Всегда носите защитные очки. Респиратор, нескользящие безопасные ботинки, каска, или наушники должны использоваться для соответствующих условий.

Правила Безопасности при работе с электрическим лобзиком.

Надежно закрепите обрабатываемую деталь при обработке. Никогда не держите деталь в вашей руке или зажав ногами. Плохой крепеж детали может привести к деформации насадок приводящих к потере контроля над инструментом и возможным травмам.

Никогда не оставьте клавишу включения/выключения зафиксированной в положении «ON» («Включено»). Перед включением убедитесь, что клавиша включения/выключения находится в положении «OFF» («Выключено»). Случайные запуски могут стать причиной травмы.

Поместите шнур, вдали от движущихся насадок.

Запрещается включать электрический лобзик, имеющий поломки или дефекты.

Кабель электропитания должен находиться за переходником для подключения к пылесосу в процессе работы.

Необходимо подключить электрический лобзик к пылесосу через специальный переходник (4) для обеспечения отсоса пыли.

Строжайше запрещается работать с асбестосодержащими материалами.

При поломке обратитесь в сервисную мастерскую, используйте только фирменные запасные части и насадки.

Устанавливайте острые высококачественные пилки. Использование тупых, кривых или поломанных пилок ведёт к перегрузке мотора.

Запрещается прикладывать боковое усилие на корпус электролобзика в процессе работы.

Во избежание возникновения травмоопасных ситуаций неукоснительно соблюдайте ниже перечисленные предписания!

Меры предосторожности при работе с воздуходувкой

1. Не пользуйтесь электроинструментом, если поврежден электрический кабель, вилка или электродвигатель.
2. Не допускайте попадания горячего воздушного потока на электрический кабель.
3. Следите за тем, чтобы во время работы электрический кабель не натягивался. Вы должны свободно оперировать термовоздуходувкой на расстоянии вытянутой руки.
4. Никогда не направляйте термовоздуходувку на людей или животных.
5. Закончив работу, следите за тем, чтобы не касаться горячим инструментом других предметов. Перед тем как оставить инструмент на хранение охладите его.
6. Никогда не пользуйтесь термовоздуходувкой в местах с повышенной опасностью пожара.
7. Не касайтесь сопла, всегда надевайте защитные рукавицы.
8. Не используйте термовоздуходувку для сушки волос..
9. Выключайте термовоздуходувку сразу после выполнения работ и дайте ее полностью остыть, прежде чем оставить на хранение.
10. Следите, чтобы вентиляционные отверстия на термовоздуходувке всегда были открыты.
11. Учтите, газы выделяемые краской могут быть токсичны. При необходимости проконсультируйтесь с производителем краски.
12. Не роняйте и не бросаете инструмент, это может привести к повреждениям нагревательного элемента.

Инструкции по использованию

При положении выключателя в положении О” подключите инструмент к сети.

Перед началом работ на новом участке рекомендуется отрегулировать необходимую температуру на заготовке или на краю рабочего пространства. Кроме того необходимо защитить участки где нагрев может привести к повреждениям или порче.

Перед началом работы продумайте Ваши действия.

Когда все приготовления завершены, включите термовоздуховку в положение I или II. Воздуховка не должна быть направлена в сторону оператора.

Поднесите инструмент к очищаемой поверхности и держите на расстоянии примерно 3 см от поверхности. Краска будет быстро становиться мягкой и пузыриться в этот момент ее можно легко удалить скребком. Не позволяйте краске гореть, в этом случае процесс удаления станет намного сложнее. Нагрев и соскабливание выполняется одновременно, при этом скребок следует за термовоздуховкой.

Быстро очищайте скребок от краски, чтобы краска не осталась на скребке.

Профильные поверхности следует очищать щеткой.

Обычно требуется только один проход для снятия краски, независимо от толщины слоя.

Не направляйте термовоздуховку прямо на стекло, стекло необходимо закрыть от действия горячего воздуха.

Выключатель ON/OFF


Выключатель On/Off может находиться в 3 положениях. Положение "0" - выключено и два других положения соответствующие определенной температуре и производительности. Для включения термовоздуховки переведите выключатель в положение I или II. Для выключения термовоздуховки переведите выключатель в положение "0".

Установка температуры

Положение выключателя I, соответствует температуре 250°C в положении II температуре 500°C.

Расстояние между термовоздуховкой и обрабатываемым объектом зависит от материала и особенностей обработки. Всегда перед началом работы опробуйте на небольшом участке или заготовке выбранные настройки. С помощью предлагаемых в комплекте сопел и аксессуаров (для моделей, поставляемых с наборов принадлежностей) можно настроить температуру максимально точно. При продолжительной работе с соплом из-за частично перекрытого выхода воздуха тепловая защита может сработать и термовоздуховка отключиться. Для продолжения работы термовоздуховка должна остыть.

Техническое обслуживание оборудования

Обслуживание электроинструмента должно быть выполнено только квалифицированным персоналом уполномоченных сервисных центров  СОЮЗ. Обслуживание, выполненное неквалифицированным

персоналом может стать причиной поломки инструмента и травм. Например: внутренние провода могут быть неправильно уложены и быть зажатыми, или пружины возврата в защитных кожухах неправильно установлена.

При обслуживании электроинструмента, используйте только рекомендованные сменные расходные части, насадки, аксессуары. Использование не рекомендованных расходных частей, насадок и аксессуаров может привести к поломке электроинструмента или травмам. Использование некоторых средств для чистки как бензин, аммиак, и т.д. приводят к повреждению пластмассовые части.

Внимание! Будьте осторожны при снятии краски в старинных помещениях. Возможно, нижние слои содержат краску с содержанием свинца. Запрещается удалять старую краску с содержанием свинца феном.

Используйте защитные очки и респиратор.

При использовании удлинителя, убедитесь что он рассчитан на нагрузку в 10 А, 220 В.

Техническое обслуживание.

Вы приобрели долговечный и надёжную термовоздуходувку бытового класса.

Правильное использование и постоянное техническое обслуживание продлевают срок службы изделия.

Регулярно протирайте корпусные детали мягкой х/б тканью.

Запрещается использовать различные виды растворителей для очистки корпусных деталей.

Гарантийное обязательство

На электроинструмент распространяется гарантия, согласно сроку, указанному в гарантийном талоне.

Вы можете ознакомиться с правилами гарантийного обслуживания в гарантийном талоне, прилагаемом к инструкции по эксплуатации.