

# СОЮЗ

ИННОВАЦИИ РОССИИ

**RU** Инструкция по эксплуатации и  
техническому обслуживанию.

Штроборез  
Модель: УШС-8125Ш, УШС-8150Ш



2013-04-08

## Оглавление

Описание оборудования.....	3
Внешний вид.....	3
Технические характеристики.....	4
Комплектность поставки.....	4
Правила по технике безопасности .....	4
Работа с электроинструментом .....	10
Техническое обслуживание оборудования .....	11
Срок службы .....	11
Гарантийное обязательство .....	11

## Описание оборудования

Уважаемый покупатель!

Компания **СОЮЗ** выражает Вам свою глубочайшую признательность за приобретение электроинструмента фирмы **СОЮЗ**.

Изделия под торговой маркой **СОЮЗ** постоянно совершенствуются и улучшаются.

Поэтому технические характеристики и дизайн могут меняться без предварительного уведомления. Приносим Вам наши глубочайшие извинения за возможные причиненные этим неудобства.

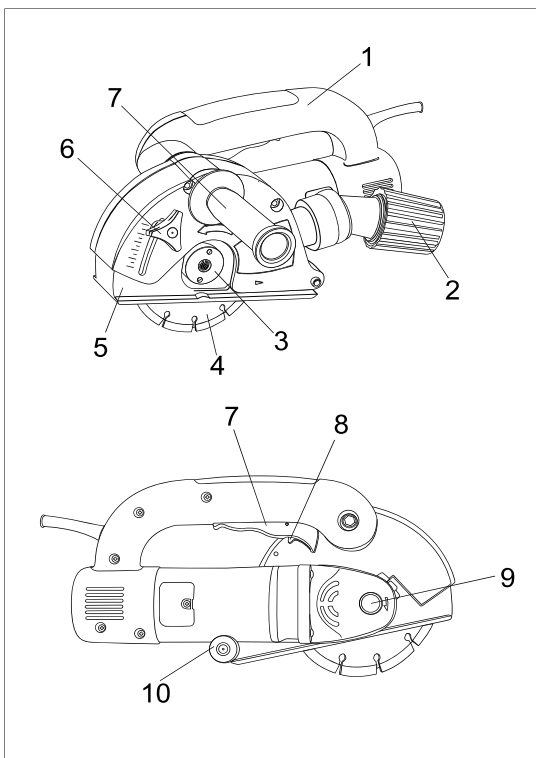


### Внимание!



Внимательно изучите данную инструкцию по эксплуатации и техническому обслуживанию. Храните её в защищенном месте.

### Внешний вид



1. ручка
2. адаптер пылесоса
3. фланец
4. диск
5. подвижный щиток
6. рукоятка регулировки глубины
7. кнопка включения
8. кнопка аварийного выключения
9. кнопка блокировки вала
10. направляющее колесико

## Технические характеристики моделей.

Модель	УШС-8150Ш	УШС-8125Ш
Напряжение	230В~50 Гц	230В~50 Гц
Потребляемая мощность	1800Вт	1600Вт
Скорость холостого хода	8500об/мин	9000об/мин
Глубина реза	8-40мм	8-27мм
Ширина реза	8-26 мм	8-26 мм
Диаметр режущего лезвия	Ø150x22.2x2.0 мм	Ø125x22.2x2.0 мм
Плавный пуск	да	да
Масса	4,4 кг	3,96 кг

## Комплектность поставки

1. Внутренний шестигранный гаечный ключ 8ММ – 1 шт.
2. Внутренний шестигранный гаечный ключ 5ММ – 1 шт.
3. Специальный гаечный ключ – 1 шт.
4. Адаптер для пылесоса – 1 шт.
5. Алмазный диск – 2 шт.
6. Угольные щетки – 1 к-т.
7. Долото – 1 шт.
8. боковая ручка – 1 шт.
9. Пластиковый кейс – 1 шт.

## Правила по технике безопасности

**Внимание!** Электроинструменты являются оборудованием повышенной опасности. Пользуясь электроинструментом, чтобы не подвергаться опасности поражения током, травмы или возникновения пожара, следует СТРОГО соблюдать следующие основные правила техники безопасности. Прочитайте и запомните эти указания до того, как приступите к работе с электроинструментом. Храните указания по технике безопасности в надёжном месте.

### Рабочее Место

Содержите рабочее место чистым и хорошо освещенным. Загроможденные, плохо освещенные рабочие места являются причиной травматизма.

Не используйте электроинструменты во взрывоопасных помещениях, таких, где присутствуют огнеопасные жидкости, газы или пыль.

Электроинструменты создают искры, которые могут привести к возгоранию пыли или газа.

Держите детей и посетителей на безопасном расстоянии от работающих электроинструментов.

Не отвлекайтесь – это может вызвать потерю контроля при работе и стать причиной травмы.

### **Электробезопасность**

Перед включением проверьте - соответствует ли напряжение питания Вашего электроинструмента сетевому напряжению; проверьте исправность кабеля, штепселя и розетки - в случае неисправности этих частей дальнейшая эксплуатация запрещается.

Электроинструменты с двойной изоляцией не требуют подключения через розетку с третьим заземленным проводом. Для электроинструментов без двойной изоляции подключение через розетку с заземленным проводом обязательно.

Избегайте контакта тела с заземленными поверхностями типа труб, радиаторов, печей и холодильников. Риск удара током резко возрастает, если ваше тело соприкасается с заземленным объектом. Если использование электроинструмента во влажных местах неизбежно, ток к электроинструменту должен подаваться через специальное устройство-прерыватель, отключающее электроинструмент при утечке. Резиновые перчатки электрика и специальная обувь увеличат вашу личную безопасность.

Не подвергайте электроинструменты воздействию дождя или влажным условиям. Вода, попавшая в электроинструмент, значительно увеличивает риск поражения током.

Аккуратно обращайтесь с электрошнуром. Никогда не используйте шнур, чтобы нести электроинструменты или тянуть штепсель из розетки. Держите шнур вдали от высокой температуры, масляных жидкостей, острых граней или движущихся частей. Замените поврежденные шнуры немедленно. Поврежденные шнуры увеличивают риск удара током.

При работе с электроинструментом вне помещений используйте специально предназначенные для этого электроудлинители.

### **Личная Безопасность**

Будьте внимательны, постоянно следите за тем, что вы делаете и используйте здравый смысл при работе с электроинструментом. Не используйте электроинструмент в то время как Вы утомлены или

находитесь под воздействием лекарств или средств замедляющих реакцию, а также алкоголя или наркотических веществ. Это может привести к серьезной травме.

Носите соответствующую одежду. Слишком свободная одежда, драгоценности или длинные распущенные волосы могут попасть в движущиеся части работающего электроинструмента. Держите ваши волосы, одежду и перчатки далеко от двигающихся частей. Руки должны быть сухими, чистыми и свободными от следов маслянистых веществ.

Избегайте случайного включения. Убедитесь, что клавиша включения/выключения находится в положении «выключено» («OFF») до включения электроинструмента в розетку.

Удалите регулировочные и/или установочные ключи перед включением электроинструмента. Оставленный ключ, попав в движущиеся части электроинструмента, может привести к поломке электроинструмента или серьезной травме.

Держите равновесие. Используйте хорошую опору и всегда держите надежно баланс тела. Надлежащая опора и баланс позволяют обеспечить контроль над электроинструментом в неожиданных ситуациях.

Используйте оборудование, обеспечивающее Вашу безопасность. Всегда носите защитные очки. Респиратор, нескользящие безопасные ботинки, каска и/или наушники должны использоваться для соответствующих условий.

### **Правила Безопасности при Работе Штроборезом**

Используйте шумогасящие наушники при использовании электроинструмента в течение длительной работы. Длительное воздействие шума высокой интенсивности может стать причиной потери слуха.

Всегда носите защитные очки при использовании этого электроинструмента. Используйте респиратор для работы, при которой образуется пыль.

Никогда не оставляйте клавишу включения/выключения зафиксированной в положении «ON» («Включено»). Перед включением убедитесь, что клавиша включения/выключения находится в положении «OFF» («Выключено»). Случайные запуски могут стать причиной травмы.

Располагайтесь во время работы так, чтобы не быть зажатым между инструментом или вспомогательной ручкой и стенами или столбами.

Если заклинит диск, это приведет к отдаче от электроинструмента и может стать причиной травмы.

Не допускайте прикосновения шпинделя к шлифовальной поверхности;

Перед началом работы проверьте точильные диски на наличие поломок, трещин и изломов;

Перед началом работы включите штроборез на 30 секунд без нагрузки. При обнаружении чрезмерной вибрации или иных неполадок немедленно выключите изделие; Обратитесь в сервис для устранения неисправности.

Убедитесь, что поблизости нет легковоспламеняющихся веществ. Избегайте попадания искр на такие материалы и жидкости.

### **Использование Электроинструмента и Обслуживание**

Не перегружайте электроинструмент. Используйте электроинструмент соответствующий вашей работе. Правильно подобранный электроинструмент позволяет более качественно выполнить работу и обеспечивает большую безопасность.

Не используйте электроинструмент, если не работает клавиша «включения/выключения» («ON/OFF»). Любой электроинструмент, в котором неисправна клавиша включения/выключения, представляет ПОВЫШЕННУЮ опасность и должен быть отремонтирован до начала работы.

Отсоедините штепсель от источника электропитания перед проведением любых регулировок, замены аксессуаров или принадлежностей, или при хранении электроинструмента. Такие профилактические меры по обеспечению безопасности уменьшают риск случайного включения электроинструмента.

Храните электроинструменты вне досягаемости детей и других людей, не имеющих навыков работы с электроинструментом. Электроинструменты опасны в руках пользователей, не имеющих соответствующих навыков.

Вовремя проводите необходимое техническое обслуживание электроинструментов.


Должным образом обслуженные электроинструменты с острыми

лезвиями позволяют более легко и качественно выполнять работу и повышают безопасность. Любое изменение или модификация запрещается, так как это может привести к поломке электроинструмента и/или травмам.

Регулярно проверяйте состояние и регулировки инструмента. Если есть повреждения, отремонтируйте электроинструмент перед началом работ. Много несчастных случаев вызвано плохо обслуженными электроинструментами. Составьте график периодического сервисного обслуживания вашего электроинструмента.

Используйте только такие принадлежности, которые рекомендуются изготовителем для вашей модели. Принадлежности, которые могут подходить для одного электроинструмента, могут стать опасными, когда используются на другом электроинструменте.

## Обслуживание

Обслуживание электроинструмента должно проводиться только квалифицированным персоналом уполномоченных сервисных центров  **СОЮЗ**. Обслуживание, выполненное неквалифицированным персоналом, может стать причиной поломки инструмента и травм. Например, внутренние провода могут быть неправильно уложены и зажаты, или пружины возврата в защитных кожухах неправильно установлены.

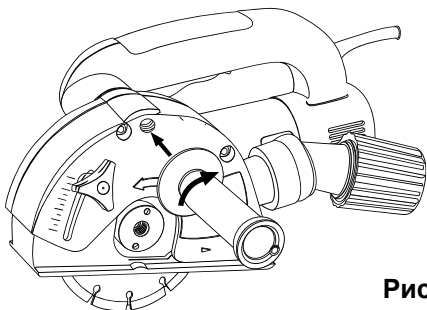
При обслуживании электроинструмента используйте только рекомендованные сменные расходные части, насадки, аксессуары. Использование не рекомендованных расходных частей, насадок и аксессуаров может привести к поломке электроинструмента или травмам. Использование некоторых средств для чистки, таких как бензин, аммиак и т.д. приводят к повреждению пластмассовых частей.

### Боковая ручка

Просьба в целях безопасности и удобства пользоваться боковой ручкой. Ее можно установить на боковой левой крышке корпуса машины. (Рис.1)

Привинтить ручку в отверстие на штроборезе.





**Рис.1**

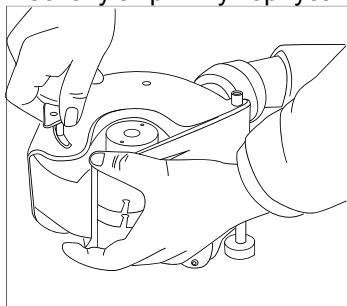
### **Кнопка блокировки вала (9)**

При установке или замены режущих дисков кнопка блокировки препятствует вращению вала при отвинчивании и снятии внешнего фланца (с помощью штифтового гаечного ключа, входящего в комплект поставки).

### **Настройка глубины резки (Рис.2)**

Ослабьте четырехгранный болт, отрегулируйте необходимую глубину, и заверните его

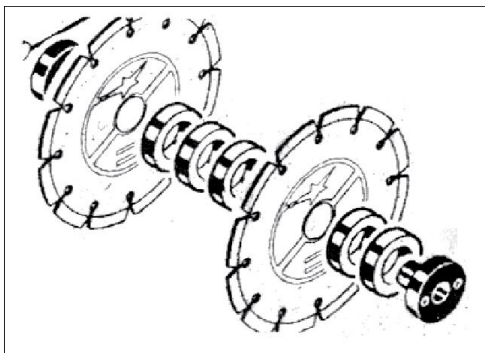
**Внимание:** Прежде чем снять или подогнать какую-либо часть, пожалуйста, извлекайте вилку из розетки. Раскрутите крепежный винт и боковую крышку корпуса.



**Рис.2**

1. Ослабить рукоятку регулировки глубины.
2. Поднять/опустить подвижный щиток.
3. Установить нужную глубину.
4. Затянуть рукоятку регулировки глубины.

### **Настройка ширины резки(Рис.3)**



**Рис.3**

После блокировки оси вращения с помощью гаечного ключа ослабьте винт крепления; с помощью Т-образного гаечного ключа поверните режущее лезвие в необходимое положение и зафиксируйте крепежный винт.

Ширина разреза определяется числом распорных дисков, установленных между режущими дисками.

- Ширина разреза равна: толщине двух лезвий + толщина распорных дисков.
- Проверить правильность установки внутреннего фланца. Плоская часть фланца должна совпадать с плоской частью основания вала.

При фиксации режущего лезвия действуйте в обратном порядке.

**Внимание:**

Направляющая стрелка на поверхности режущего лезвия должна совпадать с направляющей стрелкой на внешнем корпусе.

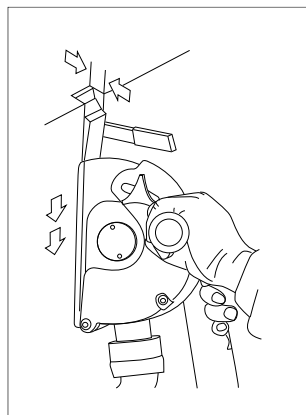
**Работа переключателя**

Переместите переключатель в положение «ON» («Вкл») и закрепите механизм на подставке. Переместите переключатель в положение «OFF» («Выкл»), и механизм остановится .

**Работа с электроинструментом**

Эффективная и безопасная резка

1. Отрегулируйте глубину и ширину реза
2. Включите инструмент
3. Разместите передний край опоры на стене, медленно поместите режущее лезвие в положении перпендикуляра к



- стене, подставка при этом должна упереться в стену.
4. Для фрезеровки и вырезания паза тяните инструмент . Инструмент нужно держать двумя руками.
  5. По окончании фрезеровки и вырезания паза сначала вытащите инструмент, а затем отключите его от сети.
  6. Положите инструмент, а затем произвести выдалбливание с помощью долота между двумя резами.

**Внимание:** При резке твердого материала (особенно цемента) двигатель будет испытывать перегрузки. Если вы тянете инструмент слишком быстро, устройство защиты двигателя автоматически снизит скорость вращения лезвия или даже вовсе остановит вращение. В случае если инструмент остановился по причине перегрузки, Вы должны снова включить его или выдернуть вилку из розетки и снова вставить её.

**Поэтому мы предлагаем:** в случае, если глубина реза очень большая, для первого раза Вы должны настроить её половину, а во второй раз всю глубину реза.

## **Техническое обслуживание оборудования.**

Вы приобрели долговечный и надёжный электрический инструмент бытового класса.

Правильное использование и постоянное техническое обслуживание продлевают срок службы изделия.

Регулярно очищайте вентиляционные отверстия на корпусе электрического инструмента от грязи и пыли.

Регулярно протирайте корпусные детали мягкой х/б тканью.

Запрещается использовать различные виды растворителей для очистки пластиковых корпусных деталей электроинструмента.

## **Срок службы товара**

При соблюдении требований указанных данной инструкции и в гарантийном талоне, срок службы товара составляет 3 года

## **Гарантийные обязательства.**

На электрические инструменты  **СОЮЗ** распространяется гарантия, согласно сроку, указанному в гарантийном талоне.