

Sturm!

POWER • GAS • HAND • TOOLS

Modell/Model/Модель: AC9316, AC93166, AC9323,
AC93103, AC93104, AC9316A

DE Gebrauchsanweisung

Kompressor

GB Operating/Safety Instructions

Air compressor

RU Инструкция по эксплуатации и техническому
обслуживанию.
Воздушный компрессор



2013-07-01

Содержание

Описание оборудования.....	3
Технические характеристики модели	4
Комплектность поставки:.....	4
Правила по технике безопасности.....	4
Правила по эксплуатации оборудования:.....	6
Правила установки частей оборудования.....	7
Правила по уходу и хранению оборудования.....	8
Техническое обслуживание оборудования.....	10
Гарантийное обязательство.....	11

1. Описание оборудования.

Воздушный компрессор представляет собой устройство для сжатия и подачи воздуха под давлением.

Компрессор предназначен для подачи сжатого воздуха в качестве энергоносителя при строительных работах, авто-слесарных работах, в приводах систем автоматики, пневматических машин и оборудования и т.д.

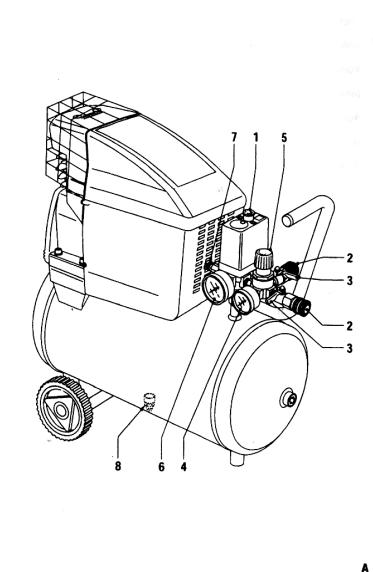
Внимание! Компрессор воздушный **Sturm!** относится к бытовому классу. Внимательно прочтите данную инструкцию! Не перегружайте мотор компрессора.

Изделия под торговой маркой **Sturm!** постоянно совершенствуются и улучшаются.

Поэтому технические характеристики и дизайн могут меняться без предварительного уведомления. Приносим Вам наши глубочайшие извинения за возможные причиненные этим неудобства.

Внимательно изучите данную инструкцию по эксплуатации и техническому обслуживанию. Храните её в защищенном месте.

Внешний вид.



1. Выключатель
2. Патрубок соединения с воздушным шлангом
3. Кран
4. Манометр рабочего давления
5. Ручка регулировки рабочего давления
6. Манометр давления в баке
7. Предохранительный клапан
8. Пробка слива конденсата из бака

2. Технические характеристики модели.

	AC9316	AC9316A	AC93166
Мощность, Вт	1600 Вт	1600 Вт	1600 Вт
Производительность	250 л/мин	250 л/мин	336 л/мин
Объем накопительного бака	24 л.	24 л.	50 л.
Макс рабочее давление	115PSI/0.8MPa	115PSI/0.8MPa	115PSI/0.8MPa
Цилиндров	1	1	1

	AC9323	AC93103	AC93104
Мощность, Вт	2300 Вт	2400 Вт	2400 Вт
Производительность	350 л/мин	360 л/мин	410 л/мин
Объем накопительного бака	50 л.	100 л.	100 л.
Макс рабочее давление	102PSI/0.7MPa	115 PSI/0.8 MPa	115 PSI/0.8 MPa
Цилиндров	2	2	2

3. Комплектность поставки.

1. Компрессор
2. Воздушный фильтр 2 шт.
3. Пробка с сапуном 1 шт.
4. Колесо с болтом 2 шт.
5. Опора с болтом 2шт.
6. Шестигранник 4мм (только в модели AC9323,AC93103,AC93104)
7. Рукоятка (только в модели AC9323,AC93103,AC93104)
8. Гарантийный талон
9. Инструкция.

4. Правила по технике безопасности.

Общие Правила Безопасности при Работе с Электроинструментом
Внимание! Электроинструменты являются оборудованием повышенной опасности. Пользуясь электроинструментом, чтобы не подвергаться опасности поражения током, травмы или возникновения пожара, следует СТРОГО соблюдать следующие основные правила техники безопасности. Прочитайте и запомните эти указания до того, как приступите к работе с электроинструментом. Храните указания по технике безопасности в надёжном месте.

1. Рабочее Место

Содержите рабочее место чистым и хорошо освещенным.
Загроможденные плохо освещенные рабочие места являются причиной травматизма.

Не используйте электроинструменты во взрывоопасных помещениях, таких, где присутствуют огнеопасные жидкости, газы, или пыль. Электроинструменты создают искры, которые могут привести к возгоранию пыли или пара.

Держите детей, и посетителей на безопасном расстоянии от работающих электроинструментов.

Не отвлекайтесь – это может вызвать потерю контроля при работе и стать причиной травмы.

2. Электробезопасность

Перед включением проверьте, соответствует ли напряжение питания Вашего электроинструмента сетевому напряжению; проверьте исправность кабеля, штепселя и розетки, в случае неисправности этих частей дальнейшая эксплуатация запрещается.

Электроинструменты с двойной изоляцией не требуют подключения через розетку с третьим заземленным проводом. Для электроинструментов без двойной изоляции подключение через розетку с заземленным проводом обязательно.

Избегайте контакта тела с заземленными поверхностями типа труб, радиаторов, печей и холодильников. Риск удара током резко возрастает, если ваше тело соприкасается с заземленным объектом. Если использование электроинструмента во влажных местах неизбежно, ток к электроинструменту должен подаваться через специальное устройство-прерыватель, отключающее электроинструмент при утечке. Резиновые перчатки электрика и специальная обувь далее увеличат вашу личную безопасность.

Не подвергайте электроинструменты воздействию дождя или влажным условиям. Вода, попавшая в электроинструмент, значительно увеличивает риск удара током.

Аккуратно обращайтесь с электрошнуром. Никогда не используйте шнур, чтобы нести электроинструменты или тянуть штепсель из розетки. Держите шнур вдали от высокой температуры, масляных жидкостей, острых граней или движущихся частей. Замените поврежденные шнуры немедленно. Поврежденные шнуры увеличивают риск удара током.

При действии электроинструмента вне помещений, используйте электроудлинители, специально для этого предназначенные.

3. Личная Безопасность

Будьте внимательны, постоянно следите за тем, что вы делаете, и используйте здравый смысл при работе с электроинструментом. Не используйте электроинструмент, в то время как Вы утомлены или находитесь под воздействием лекарств или средств замедляющих реакцию, а также алкоголя или наркотических веществ. Это может привести к серьезной травме.

Носите соответствующую одежду. Слишком свободная одежда, драгоценности или длинные распущенные волосы могут попасть в движущиеся части работающего электроинструмента. Держите ваши волосы, одежду, и перчатки далеко от движущихся частей. Руки должны быть сухими, чистыми и свободными от следов маслянистых веществ.

Избегайте внезапного включения. Убедитесь, что клавиша включения/выключения находится в положении «выключено» («OFF») до включения электроинструмента в розетку.

Удалите регулировочные и/или установочные ключи перед включением электроинструмента. Оставленный ключ, попав в движущиеся части

электроинструмента, может привести к поломке электроинструмента или серьезной травме.

Держите надежно равновесие. Используйте хорошую опору и всегда держите надежно баланс тела. Надлежащая опора и баланс позволяют обеспечить надежный контроль над электроинструментом в неожиданных ситуациях.

Используйте оборудование, обеспечивающее Вашу безопасность. Всегда носите защитные очки. Респиратор, нескользящие безопасные ботинки, каска, или наушники должны использоваться для соответствующих условий.

Правила Безопасности при работе с Воздушным компрессором.

- Никогда не направляйте струю воздуха на людей или животных. Не используйте сжатый воздух для чистки одежды
- Не превышайте максимально разрешенное давление
- Запрещено изменять конструкцию компрессора
- Запрещается использовать компрессор при температуре ниже -5°C
- Если компрессор используется для покрасочных работ – работайте только в хорошо проветриваемых помещениях.
- Перемещайте компрессор только с помощью ручки. Запрещается перемещать компрессор с использованием шланга для подачи воздуха
- Будьте осторожны – рабочие части компрессора могут стать горячими во время работы
- Запрещается использование бензина и других легковоспламеняющихся жидкостей для очистки компрессора. Пары могут воспламениться от искры и привести к взрыву
- Запрещается использование компрессора при утечках из бака.
- Перед проведением сервисного обслуживания или устранения неисправности убедитесь, что компрессор выключен из сети и давление в баке стравлено.
- После каждого использования конденсат, образовавшийся в баке, должен быть слит.
- Проверяйте регулярно натяжение V-образного ремня для AC9323. В середине прогиб ремня пальцем руки должен достигать 10-15 мм
- Не отсоединяйте никакие соединительные части, когда бак компрессора находится под давлением
- Используйте удлинители с сечением не менее 4 мм²
- Никогда не вынимайте вилку из розетки для того, чтобы остановить компрессор, пользуйтесь только выключателем

5. Правила по эксплуатации оборудования.

Использование Электроинструмента.

Не перегружайте компрессор воздушный. Используйте компрессор, соответствующий вашей работе. Правильно подобранный компрессор позволяет более качественно выполнить работу и обеспечивает большую безопасность.

Не используйте компрессор воздушный, если не работает клавиша «включения/выключения» («ON/OFF»). Любой компрессор, в котором неисправна клавиша включения/выключения, представляет ПОВЫШЕННУЮ опасность и должен

быть отремонтирован до начала работы.

Отсоедините штепсель от источника электропитания перед проведением любых регулировок, замены аксессуаров или принадлежностей, или при хранении компрессора. Такие профилактические меры по обеспечению безопасности уменьшают риск случайного включения компрессора.

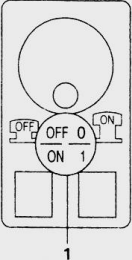
Храните компрессор воздушный вне досягаемости детей и других людей, не имеющих навыков работы с компрессором.

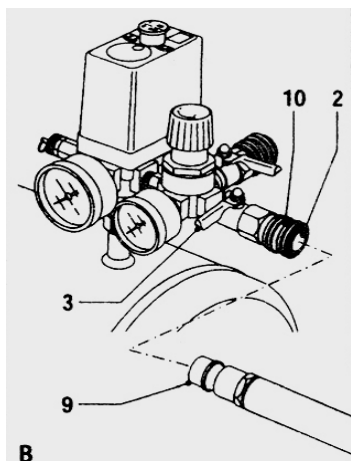
Вовремя проводите необходимое обслуживание компрессора. Должным образом обслуженный компрессор, позволяют более легко и качественно выполнять работу и повышают безопасность. Любое изменение или модификация запрещается, так как это может привести к поломке компрессора и/или травмам.

Регулярно проверяйте регулировки компрессора, а также на отсутствие деформаций рабочих частей, поломки частей, а также состояния компрессора, которые могут влиять на неправильную работу компрессора. Если есть повреждения, отремонтируйте компрессор воздушный перед началом работ. Много несчастных случаев вызвано плохо обслуженными компрессорами. Составьте график периодического сервисного обслуживания вашего компрессора.

Используйте только принадлежности, которые рекомендуются изготовителем для вашей модели. Принадлежности, которые могут подходить для одного компрессора, могут стать опасными, когда используются на другом компрессоре.

Включение и выключение

 <p>1</p> <p>с</p>	<ol style="list-style-type: none">1. для включения потяните ручку выключателя (1)2. для выключения нажмите на ручку выключателя (1)
--	--



шланг

6. Правила установки частей оборудования.

Присоединение воздушного шланга (рис В)

Компрессор поставляется с быстросъемными коннекторами для присоединения воздушных шлангов

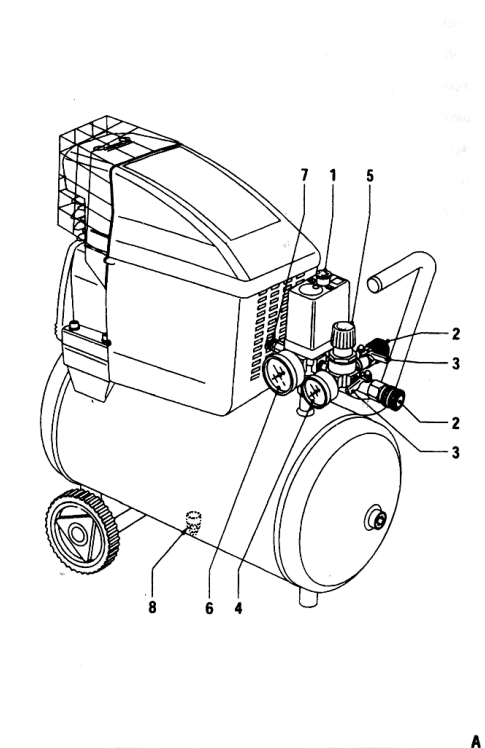
1. Присоедините часть шланга (9) к соединению (2)
2. Проверьте надежность соединения

Отсоединение воздушного шланга (рис В)

1. Прижмите часть шланга (9) к соединению (2)
2. Оттяните назад воротник (10) и снимите

Установка рабочего давления (Рис А)

1. Установленное рабочее давление можно определять на манометре(4)
2. Поверните ручку регулировки давления (5) вправо для увеличения давления
3. Поверните ручку регулировки давления (5) влево для уменьшения давления



Работа

1. Перед работой убедитесь, что из бака слит конденсат.
2. Проверьте уровень масла.
3. Проверьте исправное состояние предохранительного клапана.
4. Проверьте надежность присоединения воздушных шлангов
5. Включите компрессор. Дайте время для образования давления в баке. Как только требуемое давление будет достигнуто, компрессор автоматически отключится, как только давление во время работы упадет, компрессор автоматически включится
6. После использования слейте конденсат из бака

7. Правила по уходу и хранению оборудования.

Очистите внешние части компрессора влажной тряпкой.
Проверяйте, чтобы не было внешних повреждений компрессора

Вентиляция бака и слив конденсата

После каждого использования бак компрессора должен быть провентилирован и образовавшийся конденсат слит

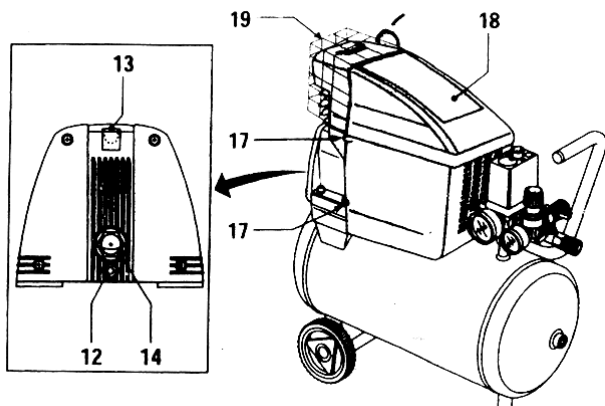
1. Поворачивайте ручку регулировки давления (5) влево до тех пор, пока манометр (4) покажет давление 0 бар
2. Снимите шланги
3. Разверните компрессор для того, чтобы иметь доступ к точке слива конденсата (8)
4. Открутите осторожно винт (11) так чтобы из бака постепенно выходил воздух
5. Когда давление упадет до 0,7 бара можно полностью выкрутить винт
6. Наклоните компрессор вперед, для удаления конденсата. Наклоните компрессор несколько раз для полного удаления конденсата
7. Закрутите и затяните обратно винт (11)

Важно! Всегда убеждайтесь, что весь конденсат был слит из бака. Никогда полностью не закрывайте точку слива, если компрессор храниться в помещении с температурой, ниже 0°C

Смена масла (рис E)

Масло насоса должно заменяться через первые 50 часов работы и затем через 200 часов работы или через 3 месяца

1. Поместите емкость под точку слива
2. Удалите заглушку (13) с точки заправки
3. Выкрутите винт (12) из точки слива
4. Слегка наклоните компрессор назад для слива масла
5. Закрутите винт и затяните его
6. Наполните насос обычным маслом для компрессоров до тех пор, пока уровень не достигнет точки на прозрачном уровне (14)
7. Установите обратно заглушку (13)



E

Проверка уровня масла (рис E)

Всегда проверяйте уровень масла перед каждым использованием

Уровень должен проходить через точку на стеклянном уровне (14)
При необходимости долейте масло

Проверка исправности предохранительных клапанов (рис. А, Е)

Проверяйте исправность предохранительного клапана перед каждым использованием компрессора

1. Убедитесь что давление в баке нулевое – манометр (6) показывает 0 бар
2. Потяните за кольцо (15) несколько раз и убедитесь что стержень (16) движется свободно без затруднений

ЗАПРЕЩАЕТСЯ РАБОТАТЬ С КОМПРЕССОРОМ, ЕСЛИ ПРЕДОХРАНИТЕЛЬНЫЙ КЛАПАН НЕИСПРАВЕН

Проверки и очистка воздушного фильтра (рис Е)

Проверяйте фильтр каждые 3 месяца

1. Дайте охладиться компрессору после работы
2. Ослабьте винты (17) на обеих сторонах защитного кожуха (18)
3. Снимите защиту
4. Снимите фильтр (19) с верхней части насоса
5. Прочистите фильтр с помощью воздушной струи. Если необходимо замените фильтр
6. Установите фильтр и кожух в обратном порядке

Проблема	Решение
Компрессор не подает воздух	Проверьте правильность установки регулятора давления, убедитесь что кран (3) открыт
Давление слишком высокое	Убедитесь, что шланг присоединен к правильному клапану

8. Техническое обслуживание оборудования.

Обслуживание компрессора должно быть выполнено только квалифицированным персоналом уполномоченных сервисных центров **Sturm!**. Обслуживание, выполненное неквалифицированным персоналом, может стать причиной поломки инструмента и травм. Например: внутренние провода могут быть неправильно уложены и зажаты, или пружины возврата в защитных кожухах неправильно установлены.

При обслуживании компрессора, используйте только рекомендованные сменные расходные части, насадки, аксессуары. Использование не рекомендованных расходных частей, насадок и аксессуаров может привести к поломке компрессора или травмам. Использование некоторых средств для чистки, таких как: бензин, аммиак, и т.д. приводят к повреждению пластмассовых частей.

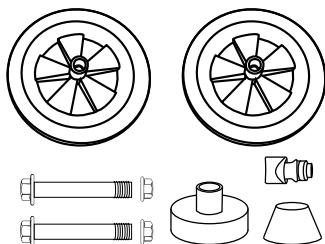
9. Гарантийное обязательство.

На электрические инструменты распространяется гарантия, согласно сроку, указанному в гарантийном талоне.

Вы можете ознакомиться с правилами гарантийного обслуживания в гарантийном талоне, прилагаемом к инструкции по эксплуатации.

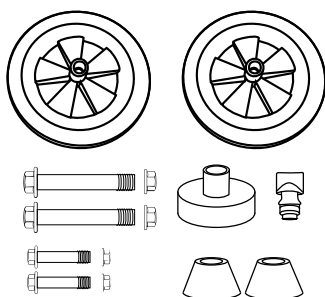
Комплектность поставки

—. AC9316



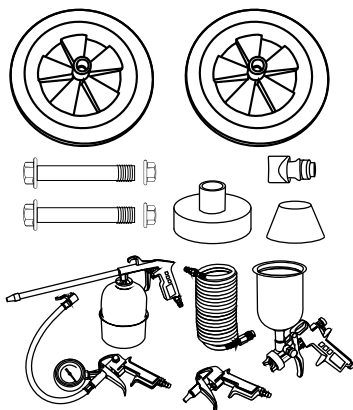
Воздушный фильтр	1 шт.
Масляный фильтр сапуна	1 шт.
Шайба	2 шт.
Болт	2 шт.
Гайка	2 шт.
Опорная ножка	1 шт.

—. AC93166



Воздушный фильтр	1 шт.
Масляный фильтр сапуна	1 шт.
Шайба	2 шт.
Болт	4 шт.
Гайка	4 шт.
Опорная ножка	2 шт.

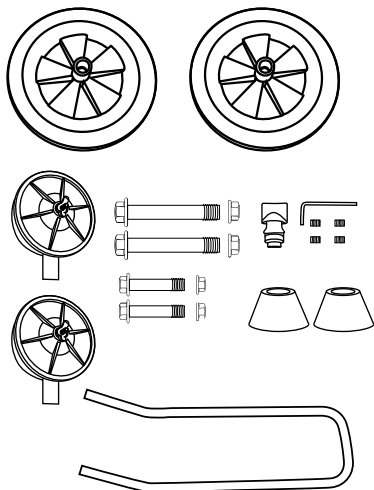
—. AC9316A



Воздушный фильтр	1 шт.
Масляный фильтр сапуна	1 шт.
Шайба	2 шт.
Болт	2 шт.
Гайка	2 шт.
Опорная ножка	1 шт.
Пистолет промывочный	1 шт.
Краскопульт с верхним бачком	1 шт.
Пистолет обдувочный	1 шт.
Пистолет для накачки шин с манометром	1 шт.
Шланг спиральный	1 шт.

Комплектность поставки

И. AC9323 AC93103 AC93104



Воздушный фильтр	2шт.
Масляный фильтр сапуна	1шт.
Шайба	2шт.
Болт	4шт.
Гайка	4шт.
Опорная ножка	2шт.
Шестигранный ключ	1шт.
Рукоятка	1шт.
Шуруп	4шт.