

sturm![®]

ПРОФЕСІЙНА СЕРІЯ

Modell/Model/Модель: AG9018P

**DE Gebrauchsanweisung
Winkelschleifermaschine**

**GB Operating/Safety Instructions
Angle Grinder**

**RU Инструкция по эксплуатации и
техническому обслуживанию**

Углошлифовальная машина

**UA Інструкція з експлуатації і
Технічного обслуговування
Кутова шліфувальна машина**



UK-2014-11-07

RU

Содержание

Описание	3
Комплектность поставки.....	4
Технические характеристики.....	4
Правила по технике безопасности.....	4
Правила по эксплуатации оборудования.....	7
Техническое обслуживание оборудования.....	10
Гарантийное обязательство.....	11

Уважаемый покупатель!

Компания ● **Sturm!** выражает Вам свою глубочайшую признательность за приобретение данного электроинструмента.

Изделия под торговой маркой ● **Sturm!** постоянно совершенствуются и улучшаются.

Поэтому технические характеристики и дизайн могут меняться без предварительного уведомления. Приносим Вам наши глубочайшие извинения за возможные причиненные этим неудобства.

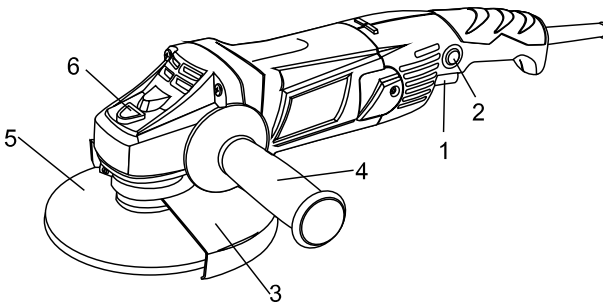


Внимание!



Внимательно изучите данную инструкцию по эксплуатации и техническому обслуживанию. Храните её в защищенном месте.

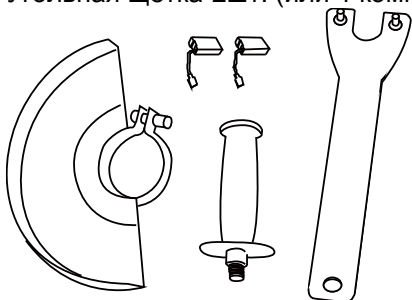
Внешний вид



1. Выключатель «Вкл./Выкл»
2. Блокиратор
3. Защитный кожух
4. Боковая рукоятка
5. Шлифовальный диск
6. Кнопка блокировки шпинделя

Комплектность поставки

Защитный кожух – 1шт.
Боковая рукоятка -1шт.
Гаечный ключ -1шт.
Угольная щётка-2шт. (или 1 комплект)



Технические характеристики модели

Параметры \ Модели	AG9018P
Потребляемая мощность, Вт	1800
Напряжение / Частота, В/Гц	220/50
Число оборотов на холостом ходу, об/мин	8700
Диаметр диска, мм	180
Посадочный диаметр диска, мм	22
Масса, кг	3,06

Правила по технике безопасности

Внимание! Электроинструменты является оборудованием повышенной опасности. Пользуясь электроинструментом, чтобы не подвергаться опасности поражения током, травмы или возникновения пожара, следует СТРОГО соблюдать следующие **основные правила техники безопасности**. Прочитайте и запомните эти указания до того, как приступите к работе с электроинструментом. Храните указания по технике безопасности в надёжном месте.

СОХРАНИТЕ ЭТИ ИНСТРУКЦИИ

Рабочее Место

Содержите рабочее место чистым и хорошо освещенным.

Загроможденные плохо освещенные рабочие места являются причиной травматизма.

Не используйте электроинструменты во взрывоопасных помещениях, таких где присутствуют огнеопасные жидкости, газы, или пыль. Электроинструменты создают искры, которые могут привести к возгоранию пыль или пара.

Держите детей, и посетителей на безопасном расстоянии от работающих электроинструментов.

Не отвлекайтесь – это может вызвать потерю контроля при работе и стать причиной травмы.

Электробезопасность

Перед включением проверьте соответствует ли напряжение питания Вашего электроинструмента сетевому напряжению; проверьте исправность кабеля, штепселя и розетки, в случае неисправности этих частей дальнейшая эксплуатация запрещается.

Электроинструменты с двойной изоляцией не требуют подключения через розетку с третьим заземленным проводом. Для электроинструментов без двойной изоляции подключение через розетку с заземленным проводом обязательно

Избегайте контакта тела с заземленными поверхностями типа труб, радиаторов, печей и холодильников. Риск удара током резко возрастает, если ваше тело соприкасается с заземленным объектом. Если использование электроинструмента во влажных местах неизбежно, ток к электроинструменту должен подаваться через специальное устройство-прерыватель отключающее электроинструмент при утечке. Резиновые перчатки электрика и специальная обувь далее увеличат вашу личную безопасность.

Не подвергайте электроинструменты воздействию дождя или влажным условиям. Вода, попавшая в электроинструмент значительно увеличивает риск удара током.

Аккуратно обращайтесь электрошнуром. Никогда не используйте шнур, чтобы нести электроинструменты или тянуть штепсель из розетки. Держите шнур вдали от высокой температуры, масляных жидкостей, острых граней или движущихся частей. Замените поврежденные шнуры немедленно. Поврежденные шнуры увеличивают риск удара током.

При действии электроинструмента вне помещений, используйте электроудлинители специально предназначенные для применения вне помещения.

Личная Безопасность

Будьте внимательны, постоянно следите за тем что вы делаете, и используйте здравый смысл при работе с электроинструментом. Не используйте электроинструмент в то время как Вы утомлены или находитесь под воздействием

лекарств или средств замедляющих реакцию, а также алкоголя или наркотических веществ. Это может привести к серьезной травме.

Носите соответствующую одежду. Слишком свободная одежда, драгоценности или длинные распущенные волосы могут попасть в движущиеся части работающего электроинструмента. Держите ваши волосы, одежду, и перчатки далеко от движущихся частей. Руки должны быть сухими, чистыми и свободными от следов маслянистых веществ.

Избегайте внезапного включения. Убедитесь, что клавиша включения/выключения находится в положении «выключено» («OFF») до включения электроинструмента в розетку. Запрещается перенос электроинструментов на вашем пальце помещенном на клавише включения/выключения.

Удалите регулировочные и/или установочные ключи перед включением электроинструмента. Оставленный ключ, попав в движущиеся части электроинструмента, может привести к поломке электроинструмента или серьезной травме.

Держите надежно равновесие. Используйте хорошую опору и всегда держите надежно баланс тела. Надлежащая опора и баланс позволяют обеспечить надежный контроль над электроинструментом в неожиданных ситуациях.

Используйте оборудование обеспечивающее Вашу безопасность. Всегда носите защитные очки. Респиратор, нескользящие безопасные ботинки, каска, или наушники должны использоваться для соответствующих условий.

Использование Электроинструмента и Обслуживание

Используйте зажимы, струбцины, тиски или другой способ надежного крепления обрабатываемой детали. Удержание детали рукой или телом ненадежно и может привести к потере контроля и к поломке инструмента или травмам.

Не перегружайте электроинструмент. Используйте электроинструмент соответствующий вашей работе. Правильно подобранный электроинструмент позволяет более качественно выполнить работу и обеспечивает большую безопасность.

Не используйте электроинструмент, если не работает клавиша «включения/выключения» («ON/OFF»). Любой электроинструмент, в котором неисправна клавиша включения/выключения, представляет ПОВЫШЕННУЮ опасность и должен быть отремонтирован до начала работы.

Отсоедините штепсель от источника электропитания перед проведением любых регулировок, замены аксессуаров или принадлежностей, или при хранении электроинструмента. Такие профилактические меры по обеспечению безопасности уменьшают риск случайного включения электроинструмента.

Храните электроинструменты вне досягаемости детей и других

людей не имеющих навыков работы с электроинструментом. Электроинструменты опасны в руках пользователей не имеющих навыков.

Вовремя проводите необходимое обслуживание электроинструментов. Должным образом обслуженные электроинструменты, с острыми лезвиями позволяют более легко и качественно выполнять работу и повышают безопасность. Любое изменение или модификация запрещается, так как это может привести к поломке электроинструмента и/или травмам.

Регулярно проверяйте регулировки инструмента, а также на отсутствие деформаций рабочих частей, поломки частей, а также состояния электроинструмента, которые могут влиять на неправильную работу электроинструмента. Если есть повреждения, отремонтируйте электроинструмент перед началом работ. Много несчастных случаев вызваны плохо обслуженными электроинструментом. Составьте график периодического сервисного обслуживания вашего электроинструмента.

Используйте только принадлежности, которые рекомендуются изготовителем для вашей модели. Принадлежности, которые могут подходить для одного электроинструмента, могут стать опасными когда используется на другом электроинструменте.

Обслуживание

Обслуживание электроинструмента должно быть выполнено только квалифицированным персоналом уполномоченных сервисных центров ●Sturm! . Обслуживание, выполненное неквалифицированным персоналом может стать причиной поломки инструмента и травм. Например: внутренние провода могут быть неправильно уложены и быть зажатыми, или пружины возврата в защитных кожухах неправильно установлена.

При обслуживании электроинструмента, используйте только рекомендованные сменные расходные части, насадки, аксессуары. Использование не рекомендованных расходных частей, насадок и аксессуаров может привести к поломке электроинструмента или травмам. Использование некоторых средств для чистки как бензин, аммиак, и т.д. приводят к повреждению пластмассовые части.

Правила по эксплуатации оборудования

Используйте шумогасящие наушники при использовании электроинструмента в течение длительной работы. Длительное подвержение шуму высокой интенсивности может стать причиной потери слуха.

Всегда используйте дополнительную ручку для максимального

контроля над возможной отдачей от электроинструмента.

Всегда носите защитные очки при использовании этого электроинструмента. Используйте респиратор для работы, при которой образуется пыль.

Никогда не оставьте клавишу включения/выключения зафиксированной в положении «ON» («Включено»). Перед включением убедитесь, что клавиша включения/выключения находится в положении «OFF» ("Выключено"). Случайные запуски могут стать причиной травмы.

Располагайтесь во время работы так, чтобы не быть зажатым между инструментом или вспомогательной ручкой и стенами или столбами. Если заклинит диск это приведет к отдаче от электроинструмента и может стать причиной травмы.

Убедитесь, что максимальная скорость вращения, указанная на шлифовальном или отрезном диске соответствует максимальной скорости, указанной на угловой шлифовальной машине;

Убедитесь, что диаметр и посадочное отверстие шлифовального или отрезного диска соответствует требованиям угловой шлифовальной машины.

Убедитесь, что шлифовальный или отрезной диск правильно установлен и закреплен.

Не используйте угловые шлифовальные машины для шлифования и резки заготовок, ширина которых превышает максимальную шлифовальную или отрезную глубину шлифовальных и отрезных дисков

Не используйте шлифовальные круги для удаления заусенцев.

Не допускайте прикосновения шпинделя к шлифовальной поверхности.

Перед началом работы проверьте шлифовальный или отрезной диск на наличие поломок, трещин и изломов.

Перед началом работы включите угловую шлифовальную машину на 30 секунд без нагрузки. При обнаружении чрезмерной вибрации или иных неполадок немедленно выключите изделие; Обратитесь в сервис для устранения неисправности

Убедитесь, что поблизости нет легковоспламеняющихся веществ. Избегайте попадания искр на такие материалы и жидкости.

Работа с электроинструментом

Угловые шлифовальные машины применяются только для резания и шлифования металлических изделий. **Запрещается работать с каменными заготовками и керамической плиткой, а также использовать для влажного шлифования!**

(Данное замечание не относится к профессиональному инструменту).

Правила установки отрезных или шлифовальных дисков

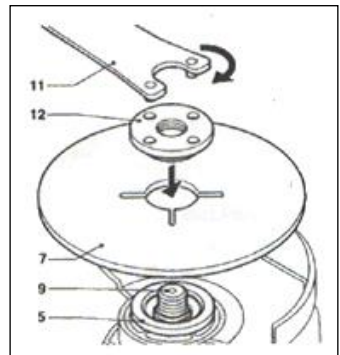
Устанавливайте только подходящие шлифовальные и отрезные диски.

Устанавливайте только армированные шлифовальные круги.

Шлифовальный или отрезной круг не должен касаться защитного кожуха.

Установка и замена шлифовальных и отрезных дисков:

- Нажмите на кнопку блокировки шпинделя и поверните шпиндель так, чтобы он попал в специальное отверстие. В процессе обязательно удерживайте кнопку блокировки шпинделя нажатой.
- При помощи специального ключа (11) снимите внешний фланец (12) со шпинделя.
- Установите шлифовальный или отрезной диск (7) на внутренний фланец (5).
- Установите внешний фланец (12) на шлифовальный или отрезной диск (7)
- Затяните внешний фланец при помощи специального ключа (11)
- Перестаньте нажимать на кнопку блокировки шпинделя.
- Слегка поверните шпиндель (5), пока он не выйдет из специального паз! **В противном случае при включении Вы повредите корпус редуктора!**



Установка боковой ручки

Боковую рукоятку можно установить как для управления справа, так и слева.

Для управления слева установите боковую рукоятку на правой стороне редуктора.

Для управления справа установите боковую рукоятку на левой стороне редуктора.

Использование

Запрещается класть углошлифовальную машину на заготовку, т.к. шлифовальный круг может повредить заготовку.

- Четко зафиксируйте заготовку перед началом шлифования;
- Крепко держа машину, прижмите её к заготовке под углом 15 градусов;
- Равномерно и плавно перемещайте шлифовальный или отрезной диск поперек заготовки;
- Запрещается использовать изношенные или поломанные шлифовальные или отрезные диски;
- Выключайте изделие перед тем, как отключить его от сети электропитания.

Включение и выключение

- Нажмите на кнопку выключателя «Вкл./Выкл.»;
- Чтобы включить угловую шлифовальную машину, нажмите на кнопку блокировки от непроизвольного пуска.

Запрещается хранить угловые шлифовальные машины в пыльных помещениях, т.к. частички пыли могут попасть внутрь изделия.

Техническое обслуживание

Вы приобрели долговечную и надёжную электрическую угловую шлифовальную машину.

Правильное использование и постоянное техническое обслуживание продлевают срок службы изделия.

Регулярно очищайте вентиляционные отверстия на корпусе электрической угловой шлифовальной машины от грязи и пыли. Регулярно протирайте корпусные детали мягкой х/б тряпкой. Запрещается использовать различные виды растворителей для очистки корпусных деталей угловой шлифовальной машины.

Гарантийное обязательство

На электрические инструменты **●Sturm!** распространяется гарантия, согласно сроку, указанному в гарантийном талоне. Вы можете ознакомиться с правилами гарантийного обслуживания в гарантийном талоне, прилагаемом к инструкции по эксплуатации.

Изготовлено в КНР.

Дата изготовления указана на упаковке.

Зміст

Опис.....	13
Комплектність поставки.....	13
Технічні характеристики.....	14
Правила техніки безпеки.....	14
Правила експлуатації обладнання.....	Ошибкa! Закладка не определена.
Технічне обслуговування обладнання.....	20
Гарантійне зобов'язання.....	20

●Sturm! Інструкція з експлуатації і тех. обслуговування. Кутова шліфувальна машина стор. 13

Шановний покупець!

Компанія ●**Sturm!** висловлює Вам свою найглибшу подяку за придбання даного електроінструмента.

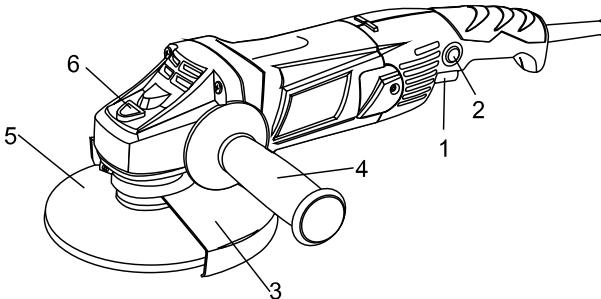
Вироби під торговельної маркою ●**Sturm!** постійно удосконалюються та поліпшуються.

Тому технічні характеристики і дизайн можуть змінюватися без попереднього попередження. Приносимо Вам наші найглибші вибачення за можливі заподіяні цим незручності.



Уважно вивчіть дану інструкцію з експлуатації і технічного обслуговування. Зберігайте її в захищеному місці.

Зовнішній вигляд



1. Вимикач
2. Блокувач
3. Захисний кожух
4. Бічна ручка
5. Шліфувальний диск
6. Кнопка блокування шпинделя

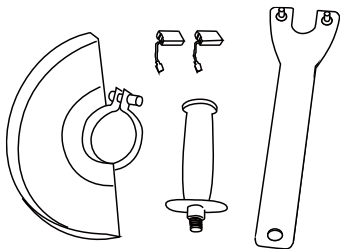
Комплект поставки

Захисний кожух – 1шт.

Бічна рукоятка -1шт.

Гайковий ключ -1шт.

Графітові щітки ---- 1 комплект



Технічні характеристики моделі

Параметри \ Моделі	AG9018P
Споживана потужність, Вт	1800
Напруга /Частота, В/Гц	220/50
Число обертів на холостому ходу, об/хв	8700
Діаметр диска, мм	180
Посадковий діаметр диска, мм	22
Маса, кг	3,06

Правила техніки безпеки

Загальні правила техніки безпеки

Увага! Електроінструменти є обладнанням підвищеної небезпеки. Користуючись електроінструментом, щоб не наразитися на небезпеку ураження струмом, травми або виникнення пожежі, слід суворо дотримуватися наступні основні правила техніки безпеки. Прочитайте і запам'ятайте ці вказівки до того, як приступите до роботи з електроприладами. Зберігайте вказівки з техніки безпеки в надійному місці.

СОХРАНИТЕ ЭТИ ИНСТРУКЦИИ

Робоче місце

Держите робоче місце чистим і добре освітленим.

Захаращені погано освітлені робочі місця є причиною травматизму.

Не використовуйте електроінструменти у вибухонебезпечних приміщеннях, таких, де присутні вогненебезпечні рідини, гази або пил. Електроінструменти створюють іскри, які можуть призвести до займання пилу або пару.

Тримайте дітей та сторонніх осіб на безпечній відстані від працюючих електроінструментів.

Не відволікайтеся - це може викликати втрату контролю при роботі і стати причиною травми.

Електробезпека

Перед включенням перевірте чи відповідає напруга живлення електроінструменту напрузі мережі ; перевірте справність кабелю, вилки та розетки. У разі несправності цих частин подальша експлуатація забороняється .

Електроінструменти з подвійною ізоляцією не вимагають підключення через розетку з третім заземленим проводом. Для електроінструментів без подвійної ізоляції підключення через розетку із заземленим проводом обов'язково .

Уникайте контакту тіла з заземленими поверхнями типу труб , радіаторів , печей і холодильників. Ризик удару струмом різко зростає , якщо ваше тіло стикається з заземленим об'єктом . Якщо використання електроінструменту у вологих місцях неминуче , струм до електроінструменту повинен подаватися через спеціальний пристрій - переривник , що відключає електроінструмент при витокі . Гумові рукавички електрика та спеціальне взуття далі збільшать вашу особисту безпеку .

Не піддавайте електроінструменти впливу дощу або вологи . Вода, що потрапила в електроінструмент значно збільшує ризик удару струмом.

Обережно поведіться з електрошнуром . Ніколи не використовуйте шнур, щоб нести електроінструменти або витягувати вилку з розетки. Тримайте шнур подалі від високої температури, масляних рідин, гострих граней або рухомих частин. Замініть пошкоджений шнур негайно. Пошкоджений шнур збільшують ризик удару електричним струмом. При роботі електроінструментом поза приміщеннями , використовуйте подовжувачі призначені для застосування поза приміщенням .

Особиста безпека

Будьте уважні, постійно стежте за тим, що ви робите при роботі з електроінструментом . Не використовуйте електроінструмент у той час, коли Ви стомлені або знаходитесь під впливом ліків або засобів, що уповільнюють реакцію, а також алкоголю або наркотичних речовин. Це може призвести до серйозної травми .

Носіть відповідний одяг. Занадто вільний одяг, коштовності або довге розпущене волосся можуть потрапити в рухомі частини працюючого електроінструменту. Тримайте ваше волосся, одяг і рукавички далеко від рухаються частин . Руки повинні бути сухими , чистими і вільними від слідів маслянистих речовин.

Уникайте раптового включення. Переконайтеся , що клавіша включення / виключення знаходиться в положенні «виключено » (« OFF ») до включення електроінструменту в розетку .

Видаліть регулювальні та / або настановні ключі перед включенням електроінструменту . Залишений ключ , потрапивши в деталі, що рухаються, може призвести до поломки електроінструменту або серйозної травми .

Тримайте надійно рівновагу. Використовуйте хорошу опору і завжди тримайте рівновагу. Належна опора і рівновага дозволяють забезпечити надійний контроль над електроінструментом у несподіваних ситуаціях.

Використовуйте обладнання, що забезпечує Вашу безпеку. Завжди носіть захисні окуляри. Респіратор, нековзні безпечні черевики, каска, навушники повинні використовуватися для відповідних умов.

Використання та обслуговування електроінструмента

Використовуйте затискачі , струбцини , лещата або інший спосіб надійного кріплення оброблюваної деталі. Утримання деталі рукою або тілом ненадійне, і може призвести до втрати контролю та до поломки інструменту або травм.

Не перевантажуйте електроінструмент. Використовуйте інструмент, відповідний вашій роботі. Правильно підібраний електроінструмент дозволяє більш якісно виконати роботу і забезпечує більшу безпеку.

Не використовуйте електроінструмент , якщо не працює клавіша « включення / виключення » (« ON / OFF »). Будь-який електроінструмент , у якому несправна клавіша включення / виключення, становить підвищену небезпеку і повинен бути відремонтований до початку роботи.

Від'єднайте штепсель від джерела живлення перед проведенням будь-яких регулювань, заміни аксесуарів або приладдя, або перед зберіганням електроінструменту. Такі профілактичні заходи щодо забезпечення безпеки зменшують ризик випадкового запуску електроінструменту.

Зберігайте електроінструменти поза досяжністю дітей та інших людей, які не мають навичок роботи з електроприладами. Електроінструмент це джерело підвищеної небезпеки в руках користувачів, які не мають навичок.

Вчасно проводьте необхідне обслуговування електроінструментів. Належним чином обслужені електроінструменти, з гострими лезами дозволяють більш легко і якісно виконувати роботу і підвищують безпеку. Будь-яка зміна або модифікація забороняється, оскільки це може призвести до поломки електроінструменту та / або травмування. Регулярно перевіряйте регулювання інструменту, а також на відсутність деформацій робочих частин, поломки частин, а також стану електроінструменту, які можуть вплинути на неправильну роботу електроінструменту. Якщо є ушкодження, відремонтуйте електроінструмент перед початком робіт. Багато нещасних випадків викликано погано обслуженими електроінструментами. Складіть графік періодичного сервісного обслуговування вашого електроінструмента.

Використовуйте лише приладдя, які рекомендуються виробником для вашої моделі. Приладдя, яке може підходити для одного електроінструменту, може стати небезпечним при використовується на іншому.

Обслуговування

Обслуговування електроінструменту має бути виконано тільки кваліфікованим персоналом уповноважених сервісних центрів ● **Sturm!** Обслуговування, виконане некваліфікованим персоналом, може стати причиною поломки інструменту і травм. Наприклад: внутрішні дроти можуть бути неправильно укладені і затиснуті, або пружини повернення в захисних кожухах неправильно встановлені.

При обслуговуванні електроінструменту, використовуйте тільки рекомендовані змінні витратні частини, насадки, аксесуари. Використання не рекомендованих витратних частин, насадок і аксесуарів може призвести до поломки електроінструменту або травмування. Використання деяких засобів для чищення, таких як бензин, аміак, і т.д. призводять до пошкодження пластмасових частин.

Правила по експлуатації обладнання

Правила безпеки при роботі кутовою шліфувальною машиною.

Завжди одягайте захисні окуляри при використанні цього електроінструменту. Використовуйте респіратор при роботах при яких з'являється пил.

Надійно закріплюйте оброблюємо деталь при обробці. Ніколи не тримайте оброблюємо деталь руками або затиснувши ногами.

Ніколи не залишайте клавішу включення/виключення зафіксованій в положенні «ON» («Включено»). Перед включенням переконайтесь, що клавіша вкл./викл знаходиться в положенні «OFF» ("Виключено"). Випадкові запуски можуть стати причиною травми.

Розташовуйтеся таким чином, щоб під час роботи не бути затиснутим між інструментом та стіною. Якщо заклинить диск це може привести до важкої травми.

Переконайтесь, що максимальна швидкість обертання, вказана на диску відповідає максимальній швидкості, вказаній на кутовій шліфувальній машині;

Переконайтесь, що діаметр посадкового отвору відповідає вимогам шліф машини.

Переконайтесь, що круг або інший аксесуар правильно встановлений та закріплений.

Не використовуйте шліфмашину для обробки заготовок розміри якою перебільшують максимально допустимі.

Не використовуйте шліфувальні круги для видалення задирок.

Не дозволяйте дотикання шпинделя до оброблюваної поверхні.

Перед початком роботи перевірте диск на цілісність та відсутність тріщин та зламів.

Перед початком роботи увімкніть кутову шліфмашину на 30 секунд без навантаження. При появі надмірної вібрації або інших неполадок негайно вимкніть інструмент; Зверніться до сервісного центру для усунення несправностей.

Переконайтесь, що поблизу немає легкозаймистих речовин. Уникайте попадання іскор на такі матеріали та рідини.

Робота з електроінструментом

Кутові шліфмашини застосовуються тільки для різання та шліфування металевих поверхонь. **Забороняється працювати з каменевими заготовками та керамічною плиткою, а також використовувати для вологого шліфування!**
(Дане зауваження не відноситься до професійного інструменту).

Правила встановлення відрізних або шліфувальних кругів

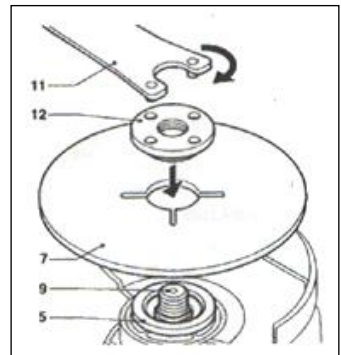
Встановлюйте лише підходящі шліфувальні та відрізні диски.

Встановлюйте лише армовані шліфувальні круги.

Шліфувальний або відрізний круг не повинен торкатися захисного кожуха.

Встановлення та заміна шліфувальних і відрізних дисків:

- Натисніть на кнопку блокування шпинделя і поверніть шпиндель так, щоб він потрапив в спеціальний отвір. У процесі обов'язково утримуйте кнопку блокування шпинделя натиснутою.
- За допомогою спеціального ключа (11) зніміть зовнішній фланець (12) зі шпинделя.
- Встановіть шліфувальний або відрізний диск (7) на внутрішній фланець (5).
- Встановіть зовнішній фланець (12) на шліфувальний або відрізний диск (7)
- Затягніть зовнішній фланець за допомогою спеціального ключа (11)
- Перестаньте натискати на кнопку блокування шпинделя
- Злегка поверніть шпиндель (5), поки він не вийде із спеціального паза! В іншому випадку при включенні Ви пошкодите корпус редуктора!



Встановлення бічної ручки

Бічну рукоятку можна встановити як для управління справа, так і зліва. Для управління зліва встановіть бічну рукоятку на правій стороні редуктора.

Для управління справа встановіть бічну рукоятку на лівій стороні редуктора.

Використання

Забороняється класти кутову шліфмашину на заготовку, шліфувальний круг може пошкодити заготовку.

- Надійно зафіксуйте заготовку перед початком шліфування;
- Міцно тримаючи машину, притисніть її до заготівлі під кутом 15 градусів;
- Рівномірно і плавно переміщайте шліфувальний або відрізний диск поперек заготовки;
- Забороняється використовувати зношені або поламани шліфувальні або відрізні диски;
- Не користуйтеся виробом перед тим, як відключити його від мережі електроживлення.

Включення та вимкнення

- Натисніть на кнопку вимикання;

Щоб включити кутову шліфувальну машину, натисніть на кнопку блокування від мимовільного пуску.

Забороняється зберігати кутові шліфувальні машини в запилених приміщеннях, тому що частинки пилу можуть потрапити всередину виробу.

Технічне обслуговування

Ви придбали довговічну та надійну електричну кутову шліфмашину. Правильне використання та постійне технічне обслуговування подовжують термін служби виробу.

Регулярно очищуйте вентиляційні отвори на корпусі електричної кутової шліфмашини від бруду та пилу.

Регулярно протирайте корпусні деталі.

Забороняється використовувати розчинники для очищення корпусних деталей кутової шліфмашини.

Гарантійне зобов'язання

На електричні інструменти **Sturm!** розповсюджується гарантія, згідно терміну, вказаному в гарантійному талоні.

Ви можете ознайомитись з правилами гарантійного обслуговування в гарантійному талоні, що додається до інструкції по експлуатації.

