

Sturm![®]
POWER • GAS • HAND • TOOLS

Modell/Model/Модель: AS3536B2

DE Gebrauchsanweisung

Akku schraubenzieher

GB Operating/Safety Instructions

Cordless Screwdriver

**RU Инструкция по эксплуатации и техническому
обслуживанию**

Аккумуляторная отвёртка



2013-03-25

Оглавление

Описание оборудования	3
Внешний вид.....	3
Комплектность поставки	4
Технические характеристики	4
Правила по технике безопасности.....	4
Работа с электроинструментом	5
Зарядное устройство	7
Техническое обслуживание	10
Срок службы	10
Гарантийное обязательство	10

Описание оборудования

Изделия под торговой маркой **Sturm!** постоянно совершенствуются и улучшаются.

Поэтому технические характеристики и дизайн могут меняться без предварительного уведомления. Приносим Вам наши извинения за возможные, причиненные этим неудобства.

Внимание!

Бытовая серия: После непрерывной работы в течение 15-20 минут, **изделие** необходимо выключить, возобновить работу можно через 5 минут. Рекомендуется работать с аккумуляторной отвёрткой не более 20 часов в неделю.

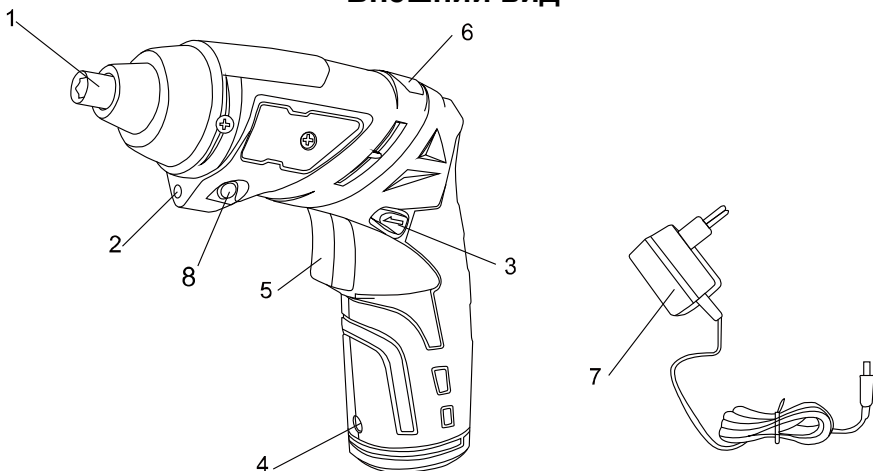


Внимание!



Внимательно изучите данную инструкцию по эксплуатации и техническому обслуживанию.

Внешний вид



1. Цанговый патрон
2. Светодиодная подсветка
3. Реверсивный переключатель
4. Разъём для зарядного устройства
5. Выключатель вкл/выкл
6. Ручка переключателя вращения релиз (кнопка разблокировки рукоятки)
7. Зарядное устройство
8. **Выключатель светодиодной подсветки**

Комплектность поставки

Отвёртка электрическая	1 шт.
Зарядное устройство	1 шт.
Двусторонняя бита	1 шт.
Биты односторонние	10 шт.
Магнитный удлинитель	1 шт.

Технические характеристики

Модель	AS3536B2
Эл. двигатель	DC3,6 Вольт
Размер цанги (мах зажим)	6,35мм
Число оборотов холостого хода	180 об/мин
Максимальное усилие	2,5 Нм
Время зарядки	3-5 часов
Ёмкость батареи	600 мАч
Тип батареи	НикельКадмиевая

Правила по технике безопасности

Общие правила по технике безопасности

* Перед началом работы внимательно прочтите инструкцию по эксплуатации и технике безопасности. Сохраняйте инструкцию и гарантийный талон на протяжении всего срока службы инструмента.

* Несоблюдение инструкций может привести к телесным повреждениям.

* Не удаляйте этикетки с инструмента.

* После вскрытия нового инструмента проверьте комплектацию и целостность шнуров питания и корпуса изделия. Не работайте с инструментом, если поврежден сетевой кабель или корпус. Все поврежденные части должны быть отремонтированы или заменены.

Рабочее место

* Рабочее место должно содержаться в чистоте и быть хорошо освещённым. Загромождённое или плохо освещённое рабочее место может стать причиной травмы.

* Не работайте с инструментом в местах, где хранятся или используются легковоспламеняющиеся жидкости, газы или пыль. Электроинструмент при работе создает искры, которые могут привести к воспламенению жидкостей или паров.

* Не допускайте детей и лиц не работающих с инструментом в зону проведения работ.

Не позволяйте детям трогать инструмент.

* Старайтесь не отвлекаться во время работы с электрическими инструментами. Невнимательность может привести к потере контроля над инструментом.

Электрическая безопасность

- Встроенный аккумулятор, необходимо заряжать от приложенного зарядного устройства. Зарядные устройства от других моделей могут создать риск возникновения пожара и повредить устройство.
- * Используйте инструмент только с указанным типом аккумулятора. Использование других аккумуляторов может привести к возгоранию.
- * Перед включением зарядного устройства проверьте, соответствует ли напряжение питания Вашего зарядного устройства сетевому напряжению. Не переносите зарядное устройство за шнур питания. Держите шнур вдали от тепла, агрессивных жидкостей, острых кромок или движущихся частей. Поврежденные шнуры немедленно замените. Поврежденные шнуры могут вызвать воспламенение.

Работа с электроинструментом

Личная безопасность

* Всегда будьте бдительны при работе с электроинструментом. Смотрите, что вы делаете, и используйте инструмент по назначению.

* Использование инструмента или оборудования под действием наркотиков, алкоголя или лекарственных средств может привести к травме.

* Используйте соответствующую работе одежду. Перед использованием инструмента снимите изделия, которые могут попасть в движущиеся части инструмента. Рекомендуется перед началом работы закрепить волосы так, чтобы они не мешали работе

* При работе с инструментом сохраняйте устойчивое положение. Нестабильное положение может привести к потере равновесия и травме.

Использование и уход за инструментом.

* Используйте зажимы для закрепления и поддержки заготовки на устойчивой платформе. Удержание заготовки руками или другим ненадежным способом может привести к травме.

* Для каждого вида работ используйте инструмент по назначению. Не используйте инструмент, если его технические возможности не позволяют выполнить требуемую операцию.

* Не используйте отвертку, если неисправен выключатель. Инструмент, который не может управляться с помощью переключателя, опасен и должен быть отремонтирован.

* Храните инструменты в недоступном для детей и других неподготовленных людей месте.

* Используйте только те аксессуары, которые рекомендованы заводом-изготовителем для вашей модели.

Аксессуары, которые могут подходить для одного инструмента могут стать опасными при использовании на другом инструменте.

* Держите инструмент за ручку сухими, очищенными от масла и жира руками. Всегда используйте чистую ткань для очистки инструмента. Соблюдение этого правила приведет к снижению риска потери контроля и повреждения пластикового корпуса.

* Обслуживание инструмента должно выполняться только квалифицированным персоналом по ремонту инструмента. Эксплуатация или техническое обслуживание, выполняемое неквалифицированным персоналом, может привести к получению травмы.

Конкретные указания по безопасности.

* Держите инструмент за изолированные части при выполнении операций, когда режущий инструмент может контактировать со скрытой проводкой. Контакт с высоким напряжением может вызвать поражение электрическим током через металлические части корпуса.

* Изучите возможности инструмента. Прочтите инструкцию по работе с инструментом. Изучите область применения и ограничения по работе с инструментом, а также возможные потенциальные опасности, связанные с этим инструментом. Соблюдение этого правила позволит снизить риск поражения электрическим током, возникновения пожара или серьезным травмам.

* Не храните инструмент в местах с повышенной влажностью. Соблюдение этого правила приведет к снижению риска поражения электрическим током.

* Для получения наилучших результатов работы с аккумуляторным инструментом используйте его при температурах от +10°C до +50°C.

* При использовании в недопустимых температурах может произойти утечка жидкости из аккумулятора. Если жидкость соприкоснулась с кожей, немедленно промойте водой с мылом, а затем нейтрализуйте лимонным соком или уксусом. Если жидкость попала в глаза, промойте их чистой водой не менее 10 минут, а затем немедленно обратитесь к врачу. Соблюдение этого правила приведет к снижению риска серьезных травм.

Зарядное устройство

* Перед использованием зарядного устройства, прочитайте все инструкции и предупредительные маркировки на корпусе зарядного устройства, аккумулятора и изделия.

* Не используйте зарядное устройство на открытом воздухе и не используйте в условиях повышенной влажности. Попадание воды в зарядное устройство повышает риск поражения электрическим током.

* Использование зарядных устройств, не рекомендованных заводом-изготовителем, может привести к возникновению пожара, поражению электрическим током или травме. Соблюдение этого правила позволит снизить риск поражения электрическим током, пожара или серьезным травмам.

* Не повреждайте шнур зарядного устройства. Не переносите зарядное устройство за сетевой шнур. Не тяните за сетевой шнур. Повреждение кабеля или зарядного устройства может быть причиной поражения электрическим током. Замените поврежденные шнуры немедленно.

* Держите шнур и зарядное устройство вдали от источников тепла для предотвращения повреждения корпуса или внутренней части.

Используйте удлинитель только в случае крайней необходимости. Использование неисправного удлинителя может привести к пожару или поражению электрическим током. Если удлинитель необходим, убедитесь что:

a. Кол-во контактов розетки соответствует кол-ву контактов зарядного устройства, размеры и форма как у вилки зарядного устройства.

b. Удлинитель правильно подключен и в рабочем состоянии.

* Не используйте зарядное устройство с поврежденным шнуром или вилкой это может вызвать короткое замыкание и поражение электрическим током.

Не используйте зарядное устройство, если он получило сильный удар - уронили или повредили любым способом. Предоставьте его квалифицированным специалистам для проверки, чтобы определить, что зарядное устройство находится в исправном рабочем состоянии.

* Не разбирайте зарядное устройство. Передайте его квалифицированным специалистам для ремонта или техобслуживания. Разобранное зарядное устройство может привести к поражению электрическим током или пожару.

* Перед выполнением техобслуживания или чисткой отсоедините зарядное устройство от сети для снижения риска поражения электрическим током.

Отсоедините зарядное устройство от сети питания, когда он не используется. Это позволит снизить риск поражения электрическим током или повреждение зарядного устройства. Это также поможет предотвратить повреждение зарядного устройства во время скачков напряжения.

* Сохраните эти инструкции. Обращайтесь к ним при использовании, рекомендуйте их другим пользователям которые могут использовать этот инструмент.

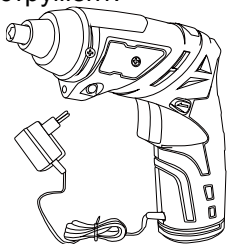


Рис 2

Зарядка аккумулятора (рис. 2)

Для зарядки аккумулятора выполните следующие шаги:

1. Подключите кабель зарядного устройства (7) в разъем для зарядного устройства (4) в нижней части ручки отвертки.
2. Подключите зарядное устройство к любой стандартной электросети 230В 50Гц . Индикатор заряда батареи станет красным.
3. Время зарядки 3-5 часов.
4. Не заряжайте батарею при температуре ниже 5°C, или выше 50°C. Это позволит предотвратить серьезные повреждения аккумулятора. Продолжительную работоспособность аккумулятора можно сохранить, заряжая его при температуре около 20-30°C.

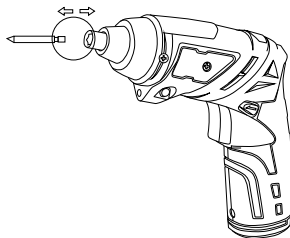


Рис 3

Установка / удаление аксессуаров (Рис3)

1. Удерживайте отвертку и установите шестигранный аксессуар в цанговый патрон(1) до щелчка.
2. Удерживайте отвертку и удалите шестигранный аксессуар из цангового патрона (1).

Переключатель

Выключатель вкл/выкл(5) и Реверсивный переключатель(3)

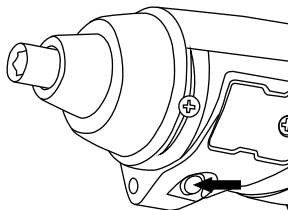
Сместив реверсивный переключатель(3) вправо, нажмите на выключатель вкл/выкл (5), бита начнет вращаться по часовой стрелке; Сместив реверсивный переключатель (3) влево, нажмите на выключатель вкл/выкл (5), бита начнет вращение против часовой стрелки.

В том случае, если реверсивный переключатель (3) установлен в среднем положении, нажатие на выключатель вкл/выкл(5) невозможно. При отжатом выключателе вкл/выкл (5), работа инструмента будет прекращена.

Выключатель светодиодной подсветки

Включение подсветки осуществляется нажатием на выключатель светодиодной подсветки.

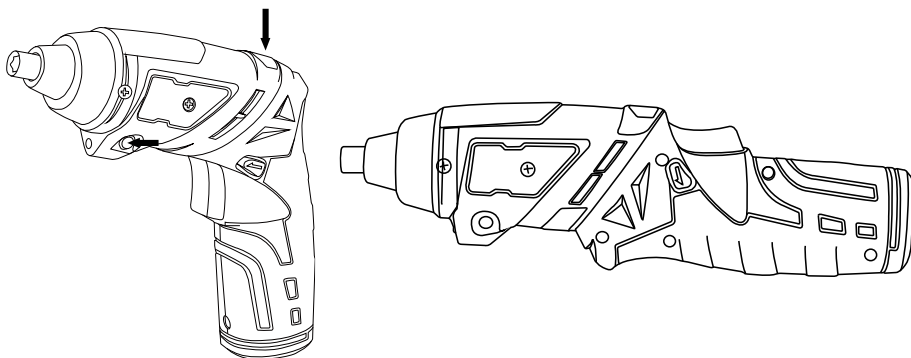
Повторное нажатие на выключатель приведет к выключению подсветки.



Использование отвертки с прямой или согнутой рукояткой

Отвертку с прямой рукояткой рекомендуется использовать в условиях ограниченного свободного пространства. В остальных случаях рекомендуется согнуть рукоятку.

Для удобства выполнения работы положение рукоятки может быть изменено. Нажав на (кнопку разблокировки) ручку переключателя вращения релиз, поворачивайте рукоятку по часовой стрелке до возникновения щелчка.



Механизм блокировки вращения шпинделя

В случае установки выключателя в положение «Выкл.», бита будет зафиксирована в исходном положении и инструмент сможет быть использован в качестве ручной отвертки.

Техническое обслуживание

Пользуйтесь только мягким мылом и влажной тряпочкой, чтобы очистить инструмент. Не допускайте попадание жидкости внутрь инструмента. Не опускайте части инструмента в жидкость.

Срок службы

При соблюдении требований указанных в данной инструкции и в гарантийном талоне, срок службы товара составляет 3 года.

Гарантийное обязательство

На электрические инструменты ● **Sturm!** распространяется гарантия, согласно сроку, указанному в гарантийном талоне.

Вы можете ознакомиться с правилами гарантийного обслуживания в гарантийном талоне, прилагаемом к инструкции по эксплуатации.