

Sturm!

POWER • GAS • HAND • TOOLS

Modell/Model/Модель:

AW97A1WH,AW97A2WH

GB Operating/Safety Instructions

Auto-darkening welding helmet

RU Инструкция по эксплуатации и

техническому обслуживанию

**Сварочная маска с автоматическим
затемнением**



2013-06-25

Содержание

Описание оборудования.....	3
Технические характеристики	5
Правила по технике безопасности	6
Правила по эксплуатации оборудования	7
Техническое обслуживание оборудования	10
Гарантийное обязательство	11

Sturm! Инструкция по эксплуатации и тех обслуживанию. Сварочная маска с автоматическим затемнением. 3

Уважаемый покупатель!

Компания **Sturm!** выражает Вам свою глубочайшую признательность за приобретение нашей сварочной маски с автоматическим затемнением.

Изделия под торговой маркойпосто **Sturm!** явно совершенствуются и улучшаются.

Поэтому технические характеристики и дизайн могут меняться без предварительного уведомления. Приносим Вам наши глубочайшие извинения за возможные причиненные этим неудобства.

Внимательно изучите данную инструкцию по эксплуатации и техническому обслуживанию. Храните её в защищенном месте.



ВНИМАНИЕ! ПЕРЕД ИСПОЛЬЗОВАНИЕМ ВНИМАТЕЛЬНО ОЗНАКОМЬТЕСЬ!

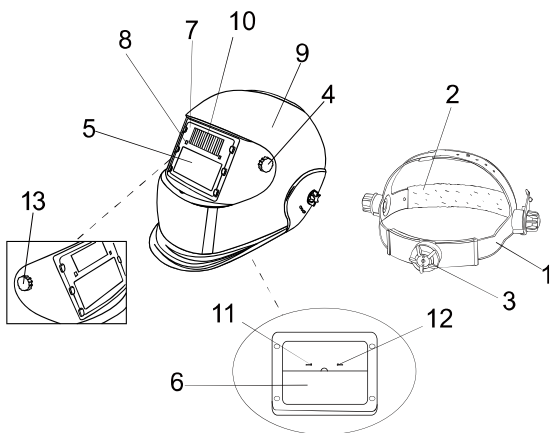
К использованию и обслуживанию маски сварщика допускается только квалифицированный и специально обученный персонал, ознакомленный с данной инструкцией. В этой инструкции содержится описание, правила безопасности и вся необходимая информация для правильной эксплуатации маски сварщика. Сохраняйте данную инструкцию и обращайтесь к ней при возникновении вопросов по безопасной эксплуатации, обслуживанию, хранению и транспортировке маски.

Описание оборудования

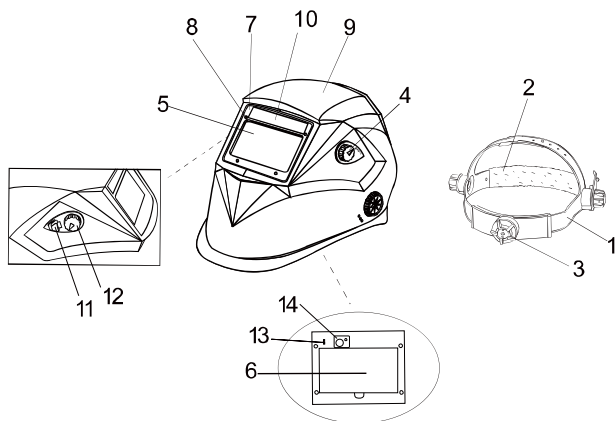
Сварочная маска с автоматическим затемнением предназначена для защиты глаз и лица от попадания искр, брызг металла и вредного излучения в условиях обычной сварки. При зажигании сварочной дуги фильтр автоматического затемнения меняет свое состояние из прозрачного в затемненное и возвращается в исходное положение после окончания сварки.

AW97A1WH

Sturm! Инструкция по эксплуатации и тех обслуживанию. Сварочная маска с автоматическим затемнением. 4



AW97A2WH



1. крепление на голову
2. внутренняя лента
3. регулятор наголовника
4. регулятор затемнения
5. смотровое окно с ЖК-дисплеем
6. внутренняя защитная линза

Sturm! Инструкция по эксплуатации и тех обслуживанию. Сварочная маска с автоматическим затемнением. 5

7. внешняя защитная пластина
8. светочувствительная зона
9. корпус маски
10. солнечная батарея
11. переключатель режима шлифовка-сварка
12. регулятор чувствительности
13. регулятор переключения времени из темного положения в светлое
14. кнопка «TEST»

Технические характеристики

Параметры / Модель	AW97A1WH	AW97A2WH
Рабочая площадь светофильтра	98x43мм	98x55мм
Размер картриджа	110x90x9 мм	121x98x9 мм
Защита от ультрафиолетовых и инфракрасных лучей	До 16 DIN	
Уровень затемнения в нерабочем состоянии	4 DIN	
Уровни затемнения во время сварки	От 9 DIN до 13 DIN	
Источник питания	Солнечные батареи +2 незаменяемые батарейки	Солнечные батареи +2 заменяемые батареи
кнопка «TEST»	Нет	Да
Включение/Выключение	Автоматическое	
Светочувствительность	Регулируемая	
Функции	выбор режима «Сварка/Шлифовка»	
Время задержки:	от светлого к темному 1/30000сек, от темного к светлomu: 0,25-0,35сек (в положении «быстрое»), 0,35-0,50сек (в положении «среднее» 0,50-0,80сек (в положении «медленное»).	
Рабочая температура окружающей среды	-5°C до +55°C	
Температура хранения	-20°C до +70°C	
Материал маски сварщика	Ударопрочный пластик/полиамид	
Вес	600 грамм	

Правила по технике безопасности

ВНИМАНИЕ!!! Перед использованием сварочной маски внимательно ознакомьтесь с данной инструкцией. Неправильная эксплуатация маски может нанести непоправимый вред здоровью.

Сварочная маска предназначена для того, чтобы защитить глаза и лицо от искр, брызг, а также вредной радиации при нормальных условиях сварки. Автоматическое затемнение обеспечивается с помощью специального электрооптического светофильтра. Электрооптический светофильтр автоматически темнеет при зажигании дуги, а также автоматически светлеет, когда сварка окончена.

- Проверьте работу светофильтра до начала сварочных работ. Это легко можно сделать при помощи лампы или зажигалки, непосредственно вблизи светофильтра
- На данном фильтре нет кнопки включения – фильтр автоматически начинает работать при обнаружении светового излучения. Не заслоняйте датчики и солнечную батарею от сварочной дуги.
- Для лучшей работы, располагайте сенсоры фильтра прямо напротив сварочной дуги. Если угол падения более 120°, фильтр может не работать.
- Очищайте внешнее защитное поликарбонатное стекло от пыли и грязи при необходимости
- Не храните маску во влажном /сыром помещении – солнечные батареи - фильтр и электронная плата управления могут выйти из строя от влажности.

Перед сваркой:

- Проверьте защитное стекло, убедитесь, что оно чистое. Убедитесь, что датчики на рамке не загрязнены. Проверьте внутреннее, внешнее защитные стекла и раму для стекол на отсутствие повреждений.
- Проверьте все рабочие детали маски на отсутствие повреждений. Если есть поврежденные детали, замените их перед эксплуатацией маски для того, чтобы предотвратить возможные повреждения глаз.
- Проверяйте светонепроницаемость каждый раз перед эксплуатацией.
- Выберите уровень степени затемнения с помощью ручки (для того, чтобы правильно выбрать степень затемнения см. Табл.1). Убедитесь, что выбранная степень затемнения подходит для данного вида сварки.

● **Sturm!** Инструкция по эксплуатации и тех обслуживанию. Сварочная маска с автоматическим затемнением. 7

- Отрегулируйте наголовник таким образом, чтобы маска сидела как можно глубже на голове, и как можно плотнее.
- Отрегулируйте угол поворота маски в нижнем положении с помощью гайки, фиксирующей наголовник.

Правила по эксплуатации оборудования

1. Перед началом работы

- Убедитесь в чистоте светофильтров и защитных пластин.
- Проверьте все ли части исправны и не изношены. Поцарапанные или изношенные части должны быть немедленно заменены.
- Убедитесь, что маска полностью защищает от света.
- Выберите степень затемнения при помощи регулятора. Убедитесь, что степень затемнения выбрана правильно.
- Отрегулируйте сварочную маску таким образом, чтобы она была как можно ниже на голове и ближе к лицу.

2. Выбор степени затемнения

Степень затемнения выбирается вручную со значением 9-13 единиц DIN. С помощью таблицы затемнения определите степень, соответствующую вашим условиям работы. Поверните регулировочную ручку так, чтобы стрелка указывала на требуемое значение затемнения.

РЕЖИМ СВАРКИ	СВАРОЧНЫЙ ТОК, А													
	0,5	2,5	10	20	40	80	125	175	225	275	350	450		
	1	5	15	30	60	100	150	200	250	300	400	500		
Сварка покрытым электродом (MMA)						9	10	11	12	13	14			
Сварка инертным газом по тяжелым металлам (MIG)							10	11	12	13	14			
Сварка инертным газом по легким сплавам (MIG)							10	11	12	13	14	15		
Сварка вольфрамовым электродом (TIG)			9	10	11	12	13	14						
Полуавтоматическая сварка проволокой в СО ₂ (MAG)					10	11	12	13	14	15				
Полуавтоматическая сварка покрытым электродом (SAWI)							10	11	12	13	14	15		
Плазменная резка							11	12	13					
Плазменная сварка			8	9	10	11	12	13	14	15				

3. Эксплуатация

Маска имеет стандартную степень защиты DIN EN 175:1997 (уровень защиты В). Маска не предназначена для защиты иных частей тела, для этих целей следует использовать защитную одежду.

Чувствительность: Перед сваркой установите регулятор светочувствительности в верхнее положение. Если вы столкнетесь с проблемой того, что фильтр затемняется не во время сварки, постепенно

отрегулируйте светочувствительность так, чтобы светофильтр становился незатемненным (пожалуйста, не подводите маску к источнику свет во время эксплуатации, только к сварочной поверхности) во время сварки, следите чтобы регулятор светочувствительности находился в крайней верхней позиции во избежание замедления скорости затемнения фильтра.

Внимание. Пользователь должен немедленно обратиться к поставщику маски в случае, если затемнения фильтра не происходит или скорость затемнения мала или фильтр мигает

Затемнение: Установите регулятор затемнения на необходимую степень в соответствии с типом сварки и сварочным током. Если степень затемнения светофильтра слишком велика или мала, постепенно установите регулятор затемнения в нужную позицию так, чтобы была отчетливо видна сварочная поверхность и место сварки. Длительное использование маски с неверно установленной степенью затемнения (слишком темной или слишком светлой) может привести к повреждению глаз.

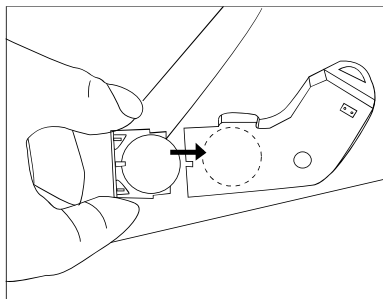
Внимание: если фильтр не затемняется, степень затемнения не достаточна, скорость затемнения мала или фильтр мигает, то в случае подобных отклонений, немедленно выясните причину неправильной работы. Если оператор не может решить проблему, необходимо немедленно прекратить эксплуатацию и связаться с продавцом.

Задержка: Задержка может быть длинной, средней или короткой. Функция задержки реализована, чтобы компенсировать яркое послесвечение в зоне сварного шва, предусмотрена регулируемая задержка. При установке переключателя в положение «Короткой» задержки составляет 0,25-0,35сек. При установке переключателя «Среднее» - 0,35-0,5 сек, при установке переключателя в положении задержки «Длинная» - 0,5-0,8сек. Время переключения может варьироваться в зависимости от типа сварки и различной светочувствительности, в то время как переключатель времени задержки находится в одном и том же положении.

Если фильтр мигает при сварке на низких токах, пожалуйста, отрегулируйте режим задержки на длинный, это может решить проблему.

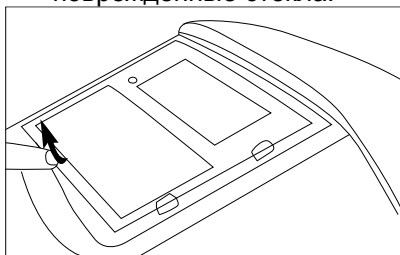
Test (только для модели AW97A2WH): Если индикатор заряда батареи мигает красным и фильтр затемняется при нажатой кнопке TEST световильтр исправен.

- Если индикатор заряда батарей не светится или слабо светится, пожалуйста, замените батарейки. Тип батареек CR2450, количество – 2 шт. Если индикатор заряда батарей светится, а светофильтр не затемняется это означает что светофильтр не исправен и сварочную маску более использовать нельзя.



**Замена внешней защитной пластины:
Для AW97A1WH**

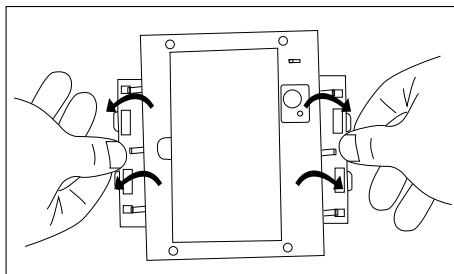
1. Снимите внешнюю рамку, надавив в центр рамки. Снимите поврежденные стекла.



2. Установите новые стекла. Обязательно снимите защитную пленку с обеих сторон стекла, если она имеется.
3. Установите внешнюю рамку на место, чтобы рамка прижалась лапками.
4. Убедитесь, что рамка установлена должным образом.

Для AW97A2WH

- Вытащите рамку фильтра



- Вытащите фильтр.
- Вытащите переднюю защитную панель.

Техническое обслуживание оборудования

УХОД ЗА УСТРОЙСТВОМ:

- Не использовать растворители для чистки поверхности экрана фильтра и элементов маски.
- Не опускать линзу в воду или другие жидкости.
- Хранить маску в сухом месте. Не допускать попадания яркого света на фильтр автоматического затемнения во избежание нежелательного срабатывания системы управления.
- Протирать поверхность линзы фильтра чистой безворсовой или хлопчатобумажной тканью.

Устранение неисправностей:

1. **Неравномерное затемнение электрооптического фильтра.** Наголовник неправильно отрегулирован. (Отрегулируйте наголовник, чтобы уменьшить расстояние между светофильтром и глазами)
2. **Электрооптический светофильтр не затемняется или мерцает.** Защитное стекло загрязнено или повреждено (замените защитное стекло). Датчики загрязнены (почистите поверхность датчиков). Сварочный ток слишком низкий (переключите переключатель времени задержки в положение «медленное»)
3. **Низкая чувствительность.** Рабочая температура окружающей среды слишком низкая (не используйте маску сварщика при температуре окружающей среды ниже -5°C и выше $+23^{\circ}\text{C}$).
4. **Плохая видимость.** Внешнее/внутренне защитное стекло или электрооптический светофильтр загрязнены (замените стекла). Недостаточный общий свет. Неправильно установлена степень затемнения (переустановите степень затемнения).
5. **Маска сварщика соскальзывает с головы.** Отрегулируйте наголовник.

ВНИМАНИЕ !!!: Если невозможно устранить неисправность, не используйте маску сварщика. Свяжитесь с авторизованным сервисным центром.

Гарантийное обязательство

●Sturm! Инструкция по эксплуатации и тех обслуживанию. Сварочная маска с автоматическим затемнением. 11

На электроинструмент распространяется гарантия согласно сроку, указанному в гарантийном талоне.

Вы можете ознакомиться с правилами гарантийного обслуживания в гарантийном талоне, прилагаемом к инструкции по эксплуатации.