

sturm![®]

POWER • GAS • HAND • TOOLS

Modell/Model/Модель:

AW97A1WH,AW97A2WH

GB Operating/Safety Instructions

Auto-darkening welding helmet

**RU Инструкция по эксплуатации и
техническому обслуживанию.**

**Маска сварщика с автоматическим
затемнением**

**UA Інструкція з експлуатації та технічного
обслуговування**

**Маска зварювальника з автоматичним
затемненням**





2013-06-25

Зміст

Опис обладнання	10
Комплектність постачання.....	11
Технічні характеристики.....	11
Правила з техніки безпеки	12
Правила по експлуатації обладнання	13
Технічне обслуговування обладнання.....	14
Гарантійне зобов'язання	15

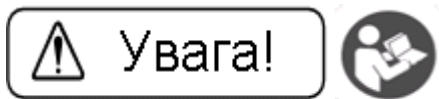
Sturm! Інструкція по експлуатації и тех обслуживанию. Сварочная маска с автоматическим затемнением. 3

Шановний покупець!

Компанія висловлює Вам свою глибоку вдячність за придбання нашої зварювальної маски з автоматичним затемненням.

Вироби під торговою маркою Sturm постійно удосконалюються і поліпшуються. Тому технічні характеристики та дизайн можуть змінюватися без попереднього повідомлення. Приносимо Вам наші вибачення за можливі завдані цим незручності.

Уважно вивчіть дану інструкцію з експлуатації та технічного обслуговування. Зберігайте її в захищеному місці.



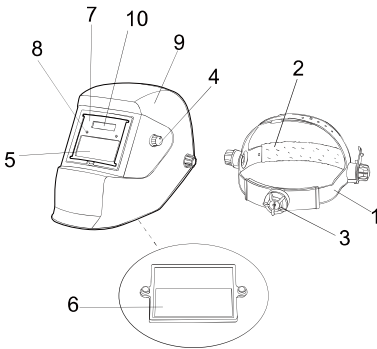
УВАГА! ПЕРЕД ВИКОРИСТАННЯМ УВАЖНО ОЗНАЙОМТЕСЯ!

До використання та обслуговування маски зварювальника допускається тільки кваліфікований і спеціально навчений персонал, ознайомлений з даною інструкцією. В цій інструкції міститься опис, правила безпеки та вся необхідна інформація для правильної експлуатації маски зварювальника. Зберігайте дану інструкцію і звертайтеся до неї при виникненні питань щодо безпечної експлуатації, обслуговування, зберігання і транспортування маски.

Опис обладнання

Sturm! Інструкція по експлуатації и тех обслуживанію. Сварочная маска с автоматическим затемнением. 4

Зварювальна маска з автоматичним затемненням призначена для захисту очей та обличчя від попадання іскор, бризок металу і шкідливого випромінювання в умовах звичайного зварювання. При запалюванні зварювальної дуги фільтр автоматичного затемнення змінює свій стан з прозорого до затемненого і повертається у вихідне положення після закінчення зварювання.



1. кріплення на голову
2. внутрішня стрічка
3. тріскачка регулювання наголівника
4. ручка регулювання затемнення
5. оглядове вікно з РК-дисплеєм
6. внутрішня захисна лінза

7. зовнішня захисна лінза

8. світлочутлива зона

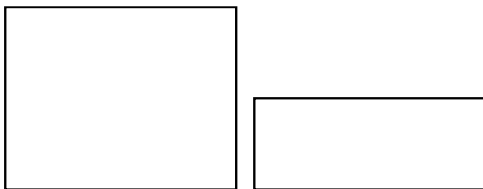
9. корпус маски

10. сонячна батарея

Комплектность поставки

зовнішня захисна лінза 1 шт

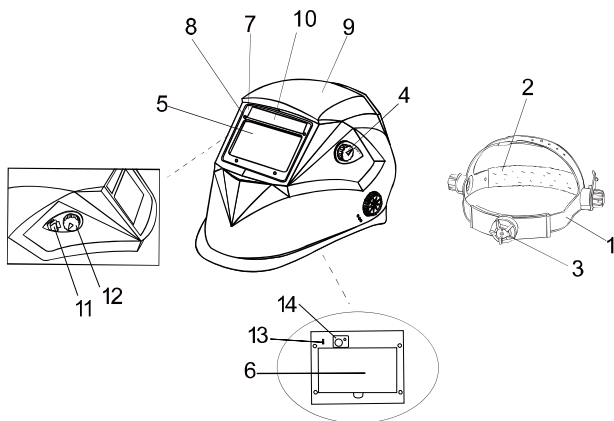
внутрішня захисна лінза 1 шт



Технічні характеристики

Параметри / Модель	, AW97A1WH, AW97A2WH
Робоча площа світлофільтра:	90 x 35 мм
Розмір картриджа:	110 x 90 x 9.4 мм
Захист від УФ/ІЧ променів:	До 16 DIN на протязі всього періоду роботи
Рівень затемнення в неробочому стані :	Фіксований 4 DIN
Рівень затемнення під час зварювання:	Регульований від 9 DIN до 13 DIN

Sturm! Інструкція по експлуатації и тех обслуживанию. Сварочная маска с автоматическим затемнением. 6



Рівень затемнення під час зварювання:	Регульований від 9 DIN до 13 DIN
Джерело живлення:	Сонячні батареї
Ввімкнення/вимкнення:	Повністю автоматичне
Режим роботи	Зварювання MMA/MIG-MAG/TIG
Час перемикання з світлого положення в темне:	1/5000сек
Рабоча температура:	від -10°C до +55°C
Температура зберігання:	від - 20°C до +70°C
Матеріал маски:	Ударостійкий пластик /=
Загальна вага:	520 г.

Правила техніки безпеки

- Завжди дотримуйтеся правил безпеки. Носіть захисний одяг та спеціальні засоби захисту, щоб уникнути пошкодження очей і шкірних покривів.
 - Завжди одягайте захисну маску під час роботи зварювальним апаратом.
 - Намагайтеся, щоб іскри і бризки не потрапили на тіло.
 - Уникайте контактів з відкритими струмоведучими кабелями зварювального апарату, не торкайтеся до тримача електрода і поверхні що зварюється.
 - Не працюйте під водою або в місцях з підвищеною вологістю.
 - Дим і газ, що потрапляють в повітря при зварюванні, небезпечні для здоров'я. Перед початком робіт переконайтеся, що витяжка та вентиляція справні.
 - Переконайтеся, що випромінювання дуги не потрапить на інших людей, що знаходяться поблизу від місця зварювання.
 - Пам'ятайте, що при зварюванні температура оброблюваної поверхні підвищується, тому намагайтеся не торкатися до оброблюваних деталей щоб уникнути опіків.
 - Не торкайтеся до місця підключення живлення або до інших частин зварювального апарату, які перебувають під струмом. Вимикайте живлення відразу після закінчення роботи або перед тим, як залишити місце роботи.
 - Ніколи не працюйте там, де існує небезпека отримання електрошоку.
 - Ніколи не зварюйте смності, в яких можуть міститися легкозаймисті або вибухонебезпечні матеріали.
- або інші приналади, для яких електромагнітні хвилі і радіочастоти створюють перешкоди.

Правила по експлуатації обладнання

СКЛАДАННЯ:

Sturm! Інструкція по експлуатації и тех обслуговуванню. Сварочная маска с автоматическим затемнением. 8

Зварювальна маска з автоматичним затемненням поставляється в зібраному стані. Необхідно тільки встановити кріплення на голову

ПЕРЕД ПОЧАТКОМ ЗВАРЮВАННЯ:

- Зняти захисну плівку з обох сторін оглядового вікна, перевірити чистоту датчика з передньої сторони оглядового вікна.
- Відрегулювати необхідний ступінь затемнення відповідно з видом зварювання та величиною зварювального струму.
- Відрегулювати кріплення на голову таким чином:
 - * Відрегулювати верхній ремінь для рівномірного надягання маски на голову.
 - * Переміщати маску вперед або назад для регулювання відстані між очима і оглядовим вікном, потім затягнути гвинти в прямокутних отворах з обох сторін маски.
 - * За допомогою тріскачки з заднього боку маски відрегулювати кріплення під розмір голови. Маска повинна триматися щільно.

УВАГА

- Перед використанням маски зварювальника «хамелеон» необхідно заряджати сонячні батареї протягом 12 годин. Зарядку сонячних батарей можна здійснювати безпосередньо під сонячними променями або під звичайної побутової лампою освітлення.
- Дану процедуру необхідно проводити завжди, в разі знаходження маски довгий час в темряві, щоб світлофільтр працював стабільно.
- Підходить для зварювання неплавким електродом в середовищі інертного газу (TIG), ручного дугового зварювання з покритим електродом (MMA), напівавтоматичного зварювання дротом в середовищі захисних газів і порошковим дротом без захисного газу (MIG / MAG), плазмового різання, всіх видів зварювання та різання за винятком лазерної та ацетиленокислородного зварювання.
- Після запалювання дуги фільтр автоматичного затемнення переходить з прозорого стану в затемнене, час реакції менше 1/5000 с.
- Плавне регулювання рівня затемнення в діапазоні від 9 DIN до 13 DIN.

Sturm! Інструкція по експлуатації и тех обслуговуванню. Сварочная маска с автоматическим затемнением. 9

□ Висока ефективність фільтра автоматичного затемнення забезпечує повний захист очей і обличчя користувача від УФ і ІЧ-випромінювання протягом усього процесу зварювання, навіть у прозорому стані.

Функція шліфування. В цієї моделі є функція шліфування. Шолом не буде затемнюватись коли обрана функція шліфування, він буде використовуватись як звичайні захисні окуляри. Для ввімкнення функції шліфування переведіть відповідний перемикач в позицію шліфування.

УВАГА

Для комфортного використання маски зварювальника «Хамелеон» необхідно керуватися рекомендованими рівнями затемнення при процесі зварювання.

Зварювальний струм, А	20-60	60-100	100-200	200-300	300-500
Рівень затемнення, DIN	9	10	11	12	13



Увага !!!!

- Зварювальна маска з автоматичним затемненням не призначена для лазерного та ацетіленокислородного зварювання.
- Забороняється поміщати фільтр автоматичного затемнення на гарячі або вологі поверхні.
- Зварювальна маска з автоматичним затемненням не забезпечує захист від вибухонебезпечних об'єктів та їдких рідин.
- Зварювальна маска з автоматичним затемненням не захищає від сильних ударів, включаючи осколки дисків.
- Не відкривати корпус фільтра автоматичного затемнення і не вносити змін у конструкцію фільтра.
- Не застосовувати розчинники для чищення поверхні екрану фільтра та елементів маски.

Технічне обслуговування обладнання

ДОГЛЯД ЗА ПРИСТРОЄМ:

- Не застосовувати розчинники для чищення поверхні екрану фільтра та елементів маски.
- Не опускайте лінзу у воду або інші рідини.
- Зберігати маску в сухому місці. Не допускайте попадання яскравого світла на фільтр автоматичного затемнення щоб уникнути небажаного спрацьовування системи управління.
- Протирати поверхню лінзи фільтра чистої безворсовою або бавовняною тканиною.

МОЖЛИВІ НЕСПРАВНОСТІ ТА ЇХ УСУНЕННЯ

*** Нерівномірне затемнення

- Кріплення на голові несиметричного відрегульованої маски (різна відстань від вух до лінзи фільтра).
- При необхідності відрегулювати кріплення на голову для вирівнювання відстаней до фільтра.

*** Фільтр автоматичного затемнення не затемнюється або мерехтить

- Забруднення або пошкодження передньої лінзи (замінити лінзу).
- Забруднення датчиків (очистити поверхню датчиків).

Перемикач знаходиться в положенні шліфування (переведіть в положення зварювання)

***** Повільне спрацьовування**

- Занадто низька робоча температура.
- Недостатнє освітлення.
- Забруднення передньої або внутрішньої лінзи або лінзи фільтра (замінити лінзу).

***** Зварювальна маска зісковзує.**

- Неправильна регулювання кріплення на голову (відрегулювати).

Гарантійне зобов'язання

На зварювальну маску поширюється гарантія відповідно до терміну, вказаному в гарантійному талоні.

Ви можете ознайомитися з правилами гарантійного обслуговування в гарантійному талоні, що додається до інструкції з експлуатації.