

Sturm!
POWER • GAS • HAND • TOOLS

Model/Model/Модель:
AW97I20B, AW97I25B,AW97I30B

GB Operating/Safety Instructions
IGBT Inverter MMA Welding Machine

RU Инструкция по эксплуатации и техническому
обслуживанию.

IGBT Инвертор для ручной дуговой сварки



2013-04-08

Содержание

Описание оборудования	3
Комплектность поставки.....	4
Технические характеристики	5
Правила по технике безопасности	5
Правила по эксплуатации оборудования	6
Техническое обслуживание оборудования	7
Срок службы.....	7
Гарантийные обязательства	7

Уважаемый покупатель!

Компания ●Sturm! выражает Вам свою глубочайшую признательность за приобретение нашего сварочного аппарата. Изделия под торговой маркой ●Sturm! постоянно совершенствуются и улучшаются. Благодаря этому технические характеристики и внешний вид оборудования может быть изменен без предварительного уведомления. Приносим Вам наши глубочайшие извинения за возможные причиненные этим неудобства. Внимательно изучите данную инструкцию по эксплуатации и техническому обслуживанию. Храните её в защищенном месте.



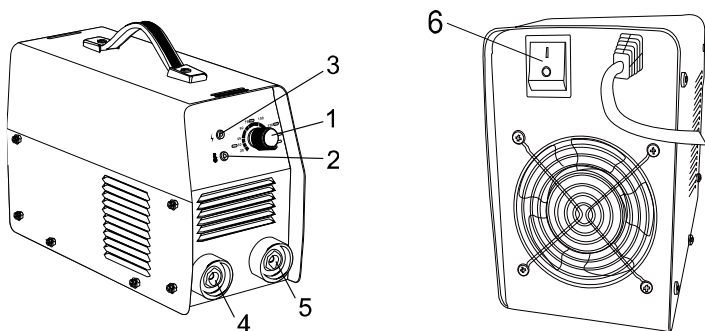
ВНИМАНИЕ! ПЕРЕД ИСПОЛЬЗОВАНИЕМ ВНИМАТЕЛЬНО ОЗНАКОМЬТЕСЬ!

К использованию и обслуживанию сварочного аппарата допускается только квалифицированный и специально обученный персонал, ознакомленный с данной инструкцией. В этой инструкции содержатся описание, правила безопасности и вся необходимая информация для правильной эксплуатации сварочного аппарата. Сохраняйте данную инструкцию и обращайтесь к ней при возникновении вопросов по безопасной эксплуатации, обслуживанию, хранению и транспортировке сварочного аппарата.

Описание оборудования

Данный сварочный аппарат является однофазным, переносным, вентилируемым сварочным аппаратом инверторного типа для ручной дуговой сварки электродами постоянным током. Он позволяет выполнять сварочные работы металлических конструкций всеми видами электродов. Аппарат адаптирован к российским условиям эксплуатации, имеет защиту от перегрева, предназначен для работы от сети переменного тока расширенного диапазона от 160 до 260 Вольт и идеально подходит к условиям работы в сельской местности и местах с нестабильным напряжением в сети.

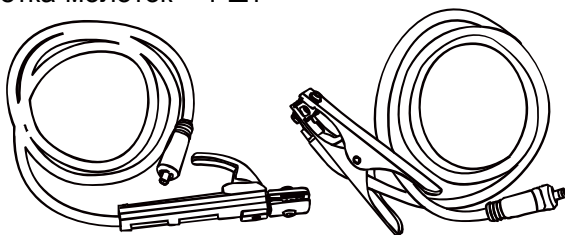
Sturm! Инструкция по эксплуатации и техобслуживанию. IGBT Инвертор для ручной дуговой сварки стр. 4



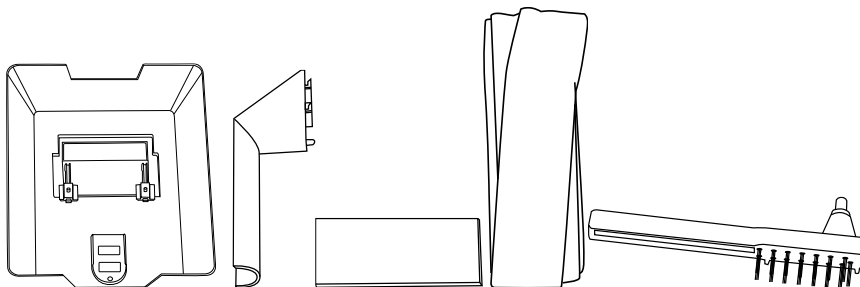
1. Регулятор тока
2. Индикатор питания
3. Индикатор перегрева
4. Разъем подключения клеммы «масса» (-)
5. Разъем подключения сварочного электрода (+)
6. Клавиша Вкл/Выкл

Комплектность поставки

1. Сварочный кабель с держателем электрода – 1шт.
2. Сварочный кабель с зажимом заземления - 1шт.
3. Наплечный ремень – 1 шт
4. Сварочная маска – 1 шт
5. Рукоятка сварочной маски – 1 шт
6. Стекло сварочной маски – 1 шт
7. Щетка-молоток – 1 шт



●Sturm! Инструкция по эксплуатации и техобслуживанию. IGBT Инвертор для ручной дуговой сварки стр. 5



Технические характеристики

Модель	AW97120B	AW97125B	AW97130B
Напряжение питания	180-250В/ 50Гц	180-250В/ 50Гц	180-250В 50Гц
Входной ток Макс. (Ампер)	25	30	32
Напряжение XX (Вольт)	70	70	70
Сварочный ток (Ампер)	20-200	20-250	20-300
СЗварочный ток/ПВ	200А/60%	250А/60%	300А/60%
Диаметр электрода (Ø мм)	2.0-5.0	2.0-5.0	2.0-5.0
Температура среды	-5 +40°C	-5+40°C	-5+40°C

Правила по технике безопасности

- Всегда соблюдайте правила безопасности. Носите защитную одежду и специальные средства защиты, чтобы избежать повреждения глаз и кожного покрова.
- Во время работы сварочным аппаратом всегда надевайте защитную маску или используйте очки с защитным затемненным стеклом.
- Старайтесь, чтобы искры и брызги не попали на тело.
- Избегайте контакта с открытыми токоведущими кабелями сварочного аппарата, не прикасайтесь к держателю электрода и свариваемой поверхности.
- Не работайте под водой или в местах с повышенной влажностью.
- Дым и газ, попадающие в воздух при сварке, опасны для здоровья, перед началом работ убедитесь, что вытяжка и вентиляция исправно работают.
- Убедитесь, что излучение дуги не попадет на других людей, находящихся поблизости от места сварки.

● Sturml! Инструкция по эксплуатации и техобслуживанию. IGBT Инвертор для ручной дуговой сварки стр. 6

- Помните, что при сварке температура обрабатываемой поверхности повышается, поэтому старайтесь не прикасаться к обрабатываемым деталям во избежание ожогов.
- Не прикасайтесь к месту подключения питания или к другим частям сварочного аппарата, которые находятся под током. Отключайте питание сразу после окончания работы или перед тем, как оставить место работы.
- Никогда не работайте там, где существует опасность получения электрошока.
- Никогда не производите сварку емкостей, в которых могут содержаться легковоспламеняющиеся или взрывоопасные материалы.
- При высотных работах, во избежание несчастного случая, соблюдайте правила техники безопасности работы на высоте.
- Следите за тем, чтобы на рабочей площадке не было посторонних людей.
- Сварочные аппараты излучают электромагнитные волны и создают радиочастотные помехи, поэтому следите за тем, чтобы в непосредственной близости от аппарата не было людей, которые используют стимулятор сердца или другие устройства, для которых электромагнитные волны и радиочастоты создают помехи.

Правила по эксплуатации оборудования

Подсоедините сварочные кабели.

Нажмите и поверните клемму кабеля электрододержателя в соответствующий разъем (5) (+ контакт), нажмите и поверните клемму кабеля «массы» в соответствующий разъем (4) (- контакт).

Подключите клемму «массы» как можно ближе к месту сварки.

Отрегулируйте сварочный ток.

Поверните регулятор сварочного тока (1) для установки необходимого значения. Для оптимального подбора сварочного тока для определенной толщины материала и диаметра электрода воспользуйтесь таблицей ниже.

Выходной ток(А)	Диаметр электрода(Ф,мм)	Толщина материала(мм)
30-70	1.0-2.0	1.0-2.0
70-120	2.0-2.5	2.0-4.0
120-160	2.5-3.2	4.0-8.0
160-190	3.2-4.0	8.0-10
190-250	4.0-5.0	>10

Включите сварочный аппарат.

●Sturm! Инструкция по эксплуатации и техобслуживанию. IGBT Инвертор для ручной дуговой сварки стр. 7

Включите вилку шнура питания в розетку однофазного тока 220 Вольт. Нажмите клавишу Вкл/Выкл (6) на задней панели в положение «I», индикатор питания (зеленая лампа) загорится.

Если вы хотите выключить аппарат, нажмите клавишу Вкл/Выкл (6) на задней панели в положение «O». Индикатор питания погаснет.

Вставьте сварочный электрод в электрододержатель. При сварке удерживайте электрод в 10мм от сварного шва и под углом 70° - 80°.



Внимание !!!!

Никогда не выключайте аппарат сразу по окончании работ. Оставьте аппарат включенным после сварки, чтобы он достаточно охладился. Если загорелся желтый индикатор (3), значит, сработала термозащита. Время охлаждения сварочного аппарата составляет от 2 до 5 минут в зависимости от температуры окружающей среды.

Техническое обслуживание оборудования

- Обслуживание аппарата может производиться только квалифицированным персоналом.
 - Всегда отключайте аппарат и дожидайтесь остановки вентилятора. Не работайте с аппаратом со снятым кожухом, опасность поражения электрическим током.
 - Рекомендуется периодически снимать крышку аппарата и продувать воздухом под небольшим давлением. Одновременно проверяйте состояние контактов.
 - Регулярно проверяйте кабели. Кабели должны быть без трещин и порезов.
 - Избегайте попадания частиц металла внутрь аппарата, они могут вызвать короткое замыкание.
- Во время транспортировки и хранения сварочного аппарата предохраняйте его от попадания влаги. Храните сварочный аппарат в сухом, хорошо проветриваемом помещении и не подвергайте его воздействию повышенной влажности и попаданию пыли.

Срок службы товара

Срок службы товара составляет 3 года.

Гарантийные обязательства.

На сварочный аппарат ●Sturm! распространяется гарантия, согласно сроку, указанному в гарантийном талоне.

● **Sturm!** Инструкция по эксплуатации и техобслуживанию. IGBT Инвертор для ручной дуговой сварки стр. 8

Вы можете ознакомиться с правилами гарантийного обслуживания в гарантийном талоне.