

Sturm![®]

POWER • GAS • HAND • TOOLS

Modell/Model/Модель: BC1215

DE Gebrauchsanweisung

Ladegerät

GB Operating/Safety Instructions

Charger

RU Инструкция по эксплуатации и техническому

Обслуживанию

Зарядное устройство



2013-07-18

Содержание

Описание	3
Технические характеристики	4
Правила по технике безопасности	4
Правила по эксплуатации оборудования	5
Техническое обслуживание оборудования	9
Гарантийное обязательство	10

Уважаемый покупатель!

Компания **●Sturm!** выражает Вам свою глубочайшую признательность за приобретение пускозарядного устройства нашей марки.

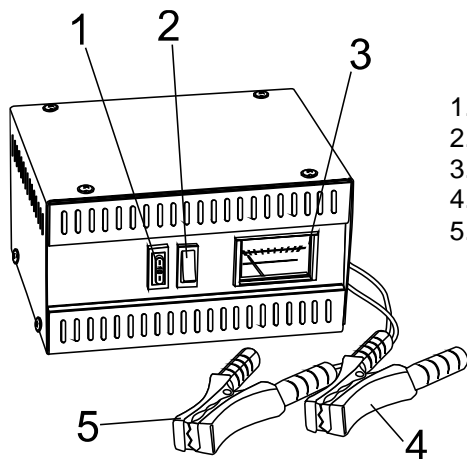
Изделия под торговой маркой **●Sturm!** постоянно совершенствуются и улучшаются.

Поэтому технические характеристики и дизайн могут меняться без предварительного уведомления. Приносим Вам наши глубочайшие извинения за возможные причиненные этим неудобства.



ВНИМАНИЕ! ПЕРЕД ИСПОЛЬЗОВАНИЕМ ВНИМАТЕЛЬНО ОЗНАКОМЬТЕСЬ!

Описание



1. Предохранитель
2. Переключатель 6-12 Вольт
3. Амперметр
4. Зарядная Клемма -
5. Зарядная клемма +

Зарядное устройство разработано с учетом всех необходимых современных требований, которые гарантируют высокую производительность. Устройство отличается своим небольшим размером и может эксплуатироваться со сниженным потреблением электроэнергии. Зарядное устройство предназначено для зарядки аккумуляторов напряжением 6 В и 12 В. В зависимости от емкости аккумулятора сила тока может регулироваться за счет специального регулятора. Зарядное устройство характеризуется надежностью и может использоваться в любых условиях (дома, в цехе и т.д.).

Технические характеристики

Модель	BC1205
Вх. мощность	60Вт/100Вт
Сетевое напряжение	230В
Частота	50Гц
Выходное напряжение зарядки	6В/12В
Ток зарядки	5А
Ёмкость А*ч	20-90
Предохранители	10А
Вес	3.1 кг

Правила по технике безопасности

- Перед началом эксплуатации зарядного устройства необходимо внимательно ознакомиться с данным руководством;
- Во время зарядки аккумулятора необходимо надевать защитные очки и перчатки! Кислота, которая используется в аккумуляторах, может вредно воздействовать на здоровье человека;
- Во время зарядки аккумулятора не следует надевать одежду, изготовленную из синтетических материалов, так как электростатический заряд может вызвать искрение;
- **Опасно!** Взрывоопасный газ! Во избежание искрообразования и воспламенения в процессе зарядки аккумуляторной батареи помещение должно периодически проветриваться;
- На зарядном устройстве установлены выключатель и предохранитель, которые во время работы могут вызвать искрение. Убедиться, что помещение надежно проветрено;
- Зарядное устройство предназначено для зарядки свинцово-кислотных батарей напряжением 6 В и 12 В;
- Зарядка неперезаряжаемых батарей, а также вышедших из строя аккумуляторов не допускается;
- Устройство предназначено для эксплуатации в закрытых помещениях. Если зарядное устройство используется во влажных условиях (дождь и др.), оно может выйти из строя;
- Установка зарядного устройства на нагреваемых поверхностях не допускается;
- Вентиляционные отверстия, расположенные на корпусе зарядного устройства, должны периодически очищаться от пыли и грязи;
- Зарядка нескольких аккумуляторов одновременно не допускается;
- Замыкание зажимов зарядного устройства не допускается;

- Необходимо периодически проверять рабочее состояние силового кабеля и клемм;
- Ни в коем случае нельзя подпускать детей к зарядному устройству и к аккумуляторам;
- **Опасно!** Если в помещении ощущается острый запах газа, создается опасность взрыва. Необходимо немедленно отсоединить клеммы зарядного устройства и тщательно проветрить помещение. Аккумуляторные батареи следует отправить в ремонтную мастерскую для последующего осмотра;
- Кабель зарядного устройства должен применяться только по своему прямому назначению. Не следует дергать за кабель с целью извлечения вилки из розетки. Кабель должен быть защищен от воздействия высокой температуры, масел и острых предметов;
- Необходимо правильно указывать полярность. Анод должен обозначаться красным цветом или символом «+», катод должен обозначаться черным цветом или символом «-»;
- **Осторожно!** Аккумуляторная батарея заполнена кислотой с агрессивными свойствами. При попадании кислоты на кожу или на одежду необходимо немедленно промыть пораженный участок водой (в течение 15 минут) и, если требуется, обратиться к врачу.

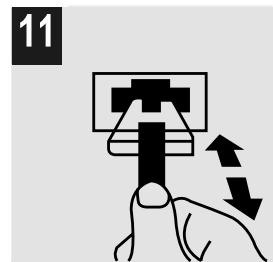
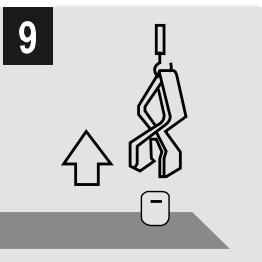
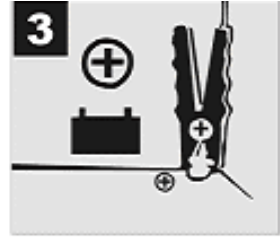
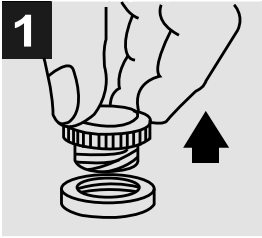
Правила по эксплуатации оборудования

Перед зарядкой

- Если предохранитель, установленный на контуре зарядки аккумуляторной батареи, вышел из строя, его следует заменить предохранителем с соответствующими характеристиками силы тока;
- Необходимо периодически очищать клеммы зарядного устройства от накопившейся ржавчины;
- Зарядное устройство не предназначено для зарядки однозарядных батарей;
- При обслуживании зарядное устройство необходимо отключать от источника питания;
- При подключении или зарядке аккумуляторных батарей, а также при наполнении батарей кислотой или дистиллированной водой необходимо надевать защитные очки и перчатки. Ремонт зарядного устройства должен производиться только квалифицированным специалистом;
- Утилизация: отработанные аккумуляторные батареи должны ликвидироваться в специально предназначенных для этого мастерских или отправляться в центры утилизации изношенного оборудования. Более подробную информацию можно получить у представителей местного управления.

- Перед установкой или отсоединением аккумуляторной батареи необходимо отключить источник питания. Если шнур питания поврежден, его следует заменить. Замена шнура питания может производиться производителем или его торговым представителем, а также квалифицированным специалистом;
- Отрицательная клемма зарядного устройства должна соединяться в первую очередь. Затем производится соединение с положительной клеммой и подается питание. После зарядки отсоединение аккумуляторной батареи должно производиться в указанном порядке;
- Производители транспортных средств рекомендуют начинать зарядку аккумуляторной батареи только после того, как батарея будет отсоединена от электрической цепи транспортного средства;
- Пиковое напряжение может вывести из строя элементы электрической системы. Поэтому, зарядка аккумуляторной батареи должна выполняться только после ее отсоединения от системы.

ВНИМАНИЕ: Взрывоопасный газ! Во избежание искрообразования и воспламенения в процессе зарядки аккумуляторной батареи помещение должно периодически проветриваться.



Зарядка аккумуляторной батареи производится следующим образом:

Рисунок 1: Извлечь пробку аккумуляторной батареи.

Рисунок 2: Проверить уровень кислоты в аккумуляторной батарее. Если необходимо, долить дистиллированной воды.

Осторожно! Аккумуляторная батарея заполнена кислотой с агрессивными свойствами. При попадании кислоты на кожу или на одежду необходимо немедленно промыть пораженный участок водой и, если требуется, обратиться к врачу.

Опасно! В процессе зарядки возможно выделение электролитного газа. Искры или открытый огонь могут вызвать взрыв!

Рисунок 3: Соединить клемму красного цвета к положительному полюсу аккумуляторной батареи.

Рисунок 4: Соединить клемму черного цвета к отрицательному полюсу аккумуляторной батареи.

Рисунок 5: После соединения аккумуляторной батареи следует подключить зарядное устройство к источнику питания (230В/50Гц). Подключение зарядного устройства к источнику питания с другим напряжением не допускается.

Рисунок 6: Единственным способом определения уровня зарядки аккумуляторной батареи является измерение плотности кислоты с помощью кислотомера.

Примечание: в процессе зарядки допускается выделение газов.

Плотность кислоты определяется в килограммах при температуре 20 °С. Значение 1,28 – аккумуляторная батарея заряжена полностью; значение 1,21 – аккумуляторная батарея заряжена наполовину; 1,16 – зарядка отсутствует.

Рисунок 7: Извлечь вилку из сетевой розетки.

Рисунок 8: Отсоединить клемму черного цвета от отрицательного полюса аккумуляторной батареи.

Рисунок 9: Отсоединить клемму красного цвета от положительного полюса аккумуляторной батареи.

Рисунок 10: Установить пробку аккумуляторной батареи на место.

Защита от перегрузки

Рисунок 11: Предохранитель обеспечивает защиту зарядного устройства от установки неправильной полярности и от короткого замыкания. Неисправный предохранитель должен заменяться идентичным предохранителем.

ВНИМАНИЕ: Прекратите зарядку, если напряжение достигло 7,2 В или 14,4 В.

- **Примечание:** При тепловой перегрузке оборудования автоматический выключатель отключается и приостанавливает

процесс зарядки. После охлаждения оборудования автоматический выключатель включается снова.

VI. Обслуживание и очистка аккумуляторной батареи и зарядного устройства

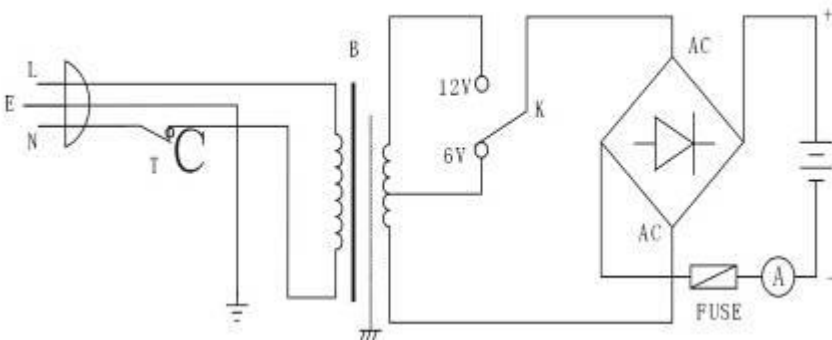
- Убедиться в правильности установки аккумуляторной батареи;
- Убедиться в правильности соединения аккумуляторной батареи к электрической цепи;
- Аккумуляторная батарея должна постоянно содержаться в чистоте и в сухости. Нанести на клеммы небольшое количество бескислотной или кислотостойкой смазки (вазелин);
- Уровень кислоты в аккумуляторных батареях должен проверяться каждые 4 недели. Если необходимо, долить дистиллированной воды.
- Зарядное устройство должно эксплуатироваться только в закрытых помещениях. Клеммы зарядного устройства должны периодически очищаться от накопившейся ржавчины.

Техническое обслуживание оборудования

Обслуживание и ремонт компрессора должно быть выполнено только квалифицированным персоналом уполномоченных сервисных центров **●Sturm!**. Обслуживание, выполненное неквалифицированным персоналом, может стать причиной поломки инструмента и травм.

При обслуживании компрессора, используйте только рекомендованные сменные расходные части, насадки, аксессуары. Использование не рекомендованных расходных частей, насадок и аксессуаров может привести к поломке компрессора или травмам.

Электрическая схема.



Гарантийное обязательство.

На электроинструмент распространяется гарантия, согласно сроку, указанному в гарантийном талоне.

Вы можете ознакомиться с правилами гарантийного обслуживания в гарантийном талоне, прилагаемом к инструкции по эксплуатации.