

sturm![®]

POWER • GAS • HAND • TOOLS

Модель: BC1212

**RU Инструкция по эксплуатации и
Техническому Обслуживанию
Многофункциональный аккумулятор и
Автономное пусковое устройство**

**UA Інструкція з експлуатації та
технічного обслуговування
Багатофункціональний пуско-зарядний
пристрій**



Содержание

Описание.....	3
Технические характеристики.....	4
Комплектность поставки.....	4
Правила по технике безопасности.....	4
Правила эксплуатации оборудования.....	6
Техническое обслуживание оборудования.....	11
Гарантийное обязательство.....	11

ВНИМАНИЕ!

●**Sturm!** Инструкция по эксплуатации и техническому обслуживанию
Многофункциональный аккумулятор и Автономное пусковое устройство стр. 3

Отсутствие гарантийного талона и серийного номера на инструменте исключает возможность его гарантийного ремонта!

Уважаемый покупатель!

Компания ●**Sturm!** выражает Вам свою глубочайшую признательность за приобретение нашего электрооборудования.

Внимание!

ПРОИЗВЕДИТЕ ПОЛНУЮ ЗАРЯДКУ УСТРОЙСТВА СРАЗУ ПОСЛЕ ЕГО ПОКУПКИ.

Для увеличения срока службы оборудования рекомендуется производить полную перезарядку устройства после каждого запуска или через каждые три месяца его эксплуатации.

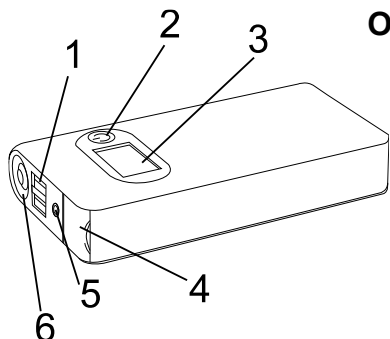
Повреждения оборудования по причинам перегруза электродвигателя и длительного использования без перерывов, не покрывается гарантийным обслуживанием.

Изделия под торговой маркой ●**Sturm!** постоянно совершенствуются и улучшаются.

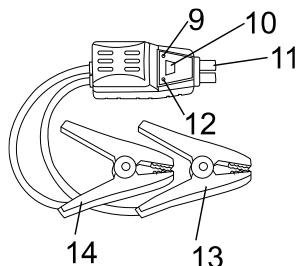
Поэтому технические характеристики и дизайн могут меняться без предварительного уведомления. Приносим Вам наши глубочайшие извинения за возможные причиненные этим неудобства.



Внимательно изучите данную инструкцию по эксплуатации и техническому обслуживанию. Храните её в защищенном месте.



Описание



Sturm! Инструкция по эксплуатации и техническому обслуживанию
Многофункциональный аккумулятор и Автономное пусковое устройство стр. 4

1. USB выходы 5В/2А, 5В/1А
2. Выключатель
3. Индикатор заряда батареи и ЖК дисплей
4. Розетка запуска автомобиля
5. Вход 15В/1А
6. Светодиодный фонарь

9. Светодиодный индикатор красного цвета
10. Кнопка BOOST
11. Разъем EC5 для подключения к устройству
12. Светодиодный индикатор зеленого цвета
- 13 Отрицательная клемма (черная)
14. Положительная клемма (красная)

Технические характеристики

Модель	BC1212
Тип аккумулятора	Литий-ионный полимерный
Емкость аккумулятора	12000 мАч
Стартовый ток	300А
Пиковый ток	400А
Запуск двигателей	Для бензиновых двигателей объемом до 3,0 л, напряжение бортовой сети 12В
Пусковой цикл	Запуск - 5 секунд, Выключение - 180 секунд
Вход	15 В пост. тока 1А
USB выход	5В/1А,5В/2А
Светодиодный фонарик	3 Вт
Рабочая температура	-10°C ~ +50°C
Температура заряда	10°C ~ +45°C

Комплектность поставки

- 2.Зарядное устройство 100-240В переменного тока
- 3.Зарядное устройство постоянного тока 12В
- 4.Клеммы Smart Clamp
- 5.USB кабель

Правила техники безопасности

Важно!

Перед каждым использованием (!) и периодически во время работы пользователь обязан:

- проводить визуальный осмотр инструмента,
- проверять общее состояние инструмента,
- проверять целостность инструмента, аксессуаров и защитных приспособлений к нему,
- проверить надежность креплений узлов, насадок и т.п., затяжки болтов и т.п.,

● Sturm! Инструкция по эксплуатации и техническому обслуживанию Многофункциональный аккумулятор и Автономное пусковое устройство стр. 5
- отсутствия иных повреждений (в т.ч. течи) или иных отклонений от нормы.

При обнаружении – устранить недостатки до начала использования. Использование инструмента, имеющего повреждения или ослабленные крепежные элементы – запрещено и опасно(!), в связи с возможностью получения травмы (!).

Производитель не несет ответственность за последствия и ущерб, причиненный вследствие использования инструмента с указанным выше отклонениями.

1. Пусковое зарядное устройство BC1212 предназначено только для запуска 12В свинцово-кислотных аккумуляторов. Запуск автотранспортных средств, оснащенных не перезаряжаемыми или неисправными батареями, запрещен. Работа в непосредственной близости от свинцово-кислотных батарей является крайне опасной. В нормальном режиме работы аккумуляторов происходит выделение взрывоопасных газов. Используйте в хорошо проветриваемом помещении. Воздействие аккумуляторной кислоты может стать причиной потери зрения. При работе в непосредственной близости от аккумулятора не дотрагивайтесь до глаз.

2. В непосредственной близости от аккумулятора и двигателя категорически запрещается курить и разжигать огонь. Необходимо исключить наличие взрывоопасных газов, а также источников открытого пламени и искр.

3. Перед выполнением процедуры запуска от внешнего источника необходимо снять все ювелирные украшения, такие как кольца, браслеты и цепочки. Наличие вышеуказанных изделий может стать причиной короткого замыкания, влекущего за собой получение серьезных ожогов.

4. Во избежание повреждения электрической системы автомобиля не используйте BC1212 для автотранспортных средств, в которых не установлен аккумулятор.

5. Использование дополнительных принадлежностей, не рекомендованных производителем или реализуемых сторонними компаниями, может стать причиной возгорания, поражения электрическим током, а также получения травм. Не используйте поврежденные дополнительные принадлежности.

6. Расположите BC1212 на максимальном удалении от аккумулятора (насколько это позволяет длина кабеля для запуска от внешнего источника).

7. Не используйте оборудование в дождливую погоду, а также в условиях повышенной влажности.

8. Для предотвращения повреждения кабеля питания и вилки, при отключении оборудования от источника питания следует тянуть за вилку, а не за кабель.

9. С особой осторожностью используйте зарядное устройство, если на него было оказано ударное воздействие или оно было уронено. Внимательно осмотрите оборудование, и, в случае необходимости, отремонтируйте его.

10. В целях безопасности, любые ремонтные работы должны выполняться производителем оборудования или авторизованными сервисными центрами.

Правила эксплуатации оборудования

Режим форсированного заряда “BOOST”:

- 1) Убедитесь в корректности соединения пускового зарядного устройства и аккумуляторной батареи (красный светодиод горит, зеленый светодиод выключен). Нажмите на кнопку BOOST и удерживайте ее в течение 3 секунд (после звукового сигнала зажжется зеленый светодиод и выключится красный). Обычно это происходит по причине крайне малой емкости аккумулятора.
- 2) Запустите двигатель (аналогично тому, как это производится в нормальном режиме работы, описанном на стр. 7).

Предупреждение:

- 3) В обычных условиях не следует использовать режим форсированного заряда.
- 4) После нажатия кнопки Boost происходит отключение защиты от обратной полярности и короткого замыкания, а также функции искрозащиты. Перед началом работы в режиме форсированного заряда обратите особое внимание на соблюдение полярности. Избегайте соприкосновения или соединения положительных и отрицательных клемм, т.к. это может стать причиной значительного повышения температуры, а также возникновения искр.

Sturm! Инструкция по эксплуатации и техническому обслуживанию
Многофункциональный аккумулятор и Автономное пусковое устройство стр. 7
Звуковая и светодиодная индикация:

№	Красный светодиод	Зеленый светодиод	Звуковой индикатор	Состояние
1	Вкл.	Выкл.	Один звуковой сигнал	Кабель и ВС1212 соединены.
2	Вкл.	Вкл.	Один звуковой сигнал	Кабель пускового зарядного устройства и аккумулятор соединены. Готов к запуску двигателя.
3	Медленно мигает	Выкл.	Без звукового сигнала	Низкое напряжение литиевого аккумулятора в ВС1212.
4	Медленно мигает	Выкл.	Без звукового сигнала	В течение установленного времени не было включено зажигание. Отсоедините клеммы от автомобильного аккумулятора и подключите их заново при выполнении условия №1.
5	Быстро мигает	Выкл.	Короткий звуковой сигнал	Красная и черная клемма соединена друг с другом.
6	Быстро мигает	Выкл.	Короткий звуковой сигнал	Reverse connection of clamps.
7	Вкл.	Быстро мигает	Без звукового сигнала	Двигатель запущен.
8	Вкл.	Быстро мигает	Без звукового сигнала	Напряжение аккумулятора автотранспортного средства превышает напряжение пускового зарядного устройства.

Подключение аккумулятора

1. Определите полярность штырей аккумулятора. Положительный полюс аккумулятора обычно обозначается данными буквами или символом (POS,P,+). Отрицательный полюс аккумулятора обычно обозначается данными буквами или символом (NEG,N,-).
2. Не подключайте устройство к карбюратору, линиям подачи топлива, а также к тонким металлическим деталям.
3. Определите тип системы заземления автомобиля (положительная или отрицательная). Это можно узнать, определив какой из полюсных штырей аккумулятора (NEG или POS) подключен на массу.
4. Для автомобилей с отрицательным заземлением (наиболее распространенное): вначале подключите КРАСНУЮ ПОЛОЖИТЕЛЬНУЮ

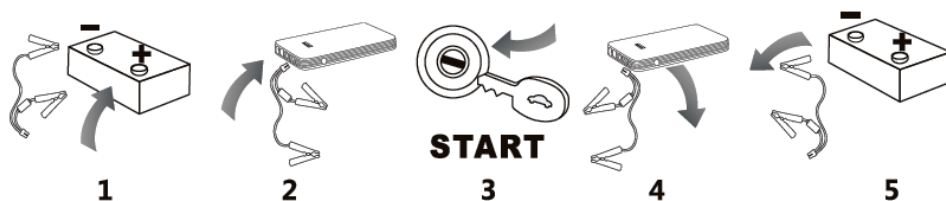
● Sturm! Инструкция по эксплуатации и техническому обслуживанию
Многофункциональный аккумулятор и Автономное пусковое устройство стр. 8

клемму пускового зарядного устройства к положительному штырю аккумулятора, а затем, подключите ЧЕРНУЮ ОТРИЦАТЕЛЬНУЮ клемму устройства к отрицательному штырю аккумулятора или к корпусу автомобиля (если Вы не знаете, как подключить клемму к корпусу автомобиля, просто подключите ее к штырю аккумулятора).

5. Для автомобилей с положительным заземлением (встречаются крайне редко): подключите ЧЕРНУЮ ОТРИЦАТЕЛЬНУЮ клемму зарядного устройства к отрицательному штырю аккумулятора, а затем, подключите КРАСНУЮ ПОЛОЖИТЕЛЬНУЮ клемму к положительному штырю аккумулятора или к корпусу автомобиля (если Вы не знаете как подключить клемму к корпусу автомобиля, просто подключите ее к штырю аккумулятора).
6. При отключении, выполняйте действия в обратном порядке, в первую очередь, отключив отрицательную клемму (или положительную, для систем положительного заземления).

Запуск двигателя от пускового зарядного устройства

1. Данное устройство предназначено только для использования в аварийных ситуациях и не подходит для коммерческой эксплуатации! Разъем ЗАПУСК ДВИГАТЕЛЯ (ENGINE START) ВСЕГДА находится в активном состоянии! Не пытайтесь производить запуск двигателя в тех случаях, когда уровень заряда аккумулятора BC1212 составляет менее 20% (обратите внимание на статус индикатора заряда аккумулятора).
2. Выключите зажигание и отключите все дополнительное оборудование (радиоприемники, осветительные приборы, кондиционеры, и т.д.), а также отключите электронные устройства.
3. Подсоедините клеммы устройства к штырям аккумулятора, соблюдая полярность.
4. Подключите разъем EC5 кабеля стартового зарядного устройства к разъему ЗАПУСК ДВИГАТЕЛЯ, расположенному в BC1212.
5. Попробуйте запустить двигатель (поверните ключ зажигания). В большинстве случаев двигатель должен заработать. Отключите устройство в том случае, если по истечении 5 секунд после запуска двигателя автомобиль так и не завелся. Функция запуска предназначена для краткосрочной работы, и ее использование на протяжении более чем 5 секунд может привести к поломке оборудования. После каждой процедуры запуска пусковое зарядное устройство должно остывать не менее 3 минут.
6. Сразу после запуска двигателя отключите кабель от BC1212, а затем отсоедините его от штырей аккумулятора.



ЗАРЯДКА

Данное устройство предназначено только для использования в аварийных ситуациях и не подходит для коммерческой эксплуатации! Разъем ЗАПУСК ДВИГАТЕЛЯ (ENGINE START) ВСЕГДА находится в активном состоянии! Не пытайтесь производить запуск двигателя в тех случаях, когда уровень заряда аккумулятора BC1212 составляет менее 20% (обратите внимание на статус индикатора заряда аккумулятора).

Данный продукт поставляется производителем в частично заряженном состоянии. Сразу после покупки следует полностью зарядить оборудование. Для увеличения срока службы оборудования рекомендуется производить полную перезарядку устройства после каждого запуска или через каждые три месяца, даже в том случае, если оборудование не использовалось. Если напряжение аккумулятора, установленного в BC1212 слишком низкое, работа устройства будет автоматически прекращена, что позволит предотвратить повреждение оборудования. Для активации оборудования произведите его перезарядку и выполните полную зарядку для увеличения срока службы аккумулятора. Кроме того, мы рекомендуем не производить одновременную зарядку и разрядку устройства.

Зарядка от источника переменного тока:

- 1) Вставьте адаптер переменного тока в гнездо для подключения зарядного устройства.
- 2) Подключите другой конец адаптера переменного тока к сетевой розетке.
- 3) Полностью зарядите пусковое зарядное устройство.

Когда процесс зарядки будет завершен, вначале выньте адаптер переменного тока из сетевой розетки, а затем извлеките его из гнезда для подключения зарядного устройства, расположенного в BC1212.

Зарядка от источника постоянного тока, расположенного в Вашем транспортном средстве:

Sturm! Инструкция по эксплуатации и техническому обслуживанию
Многофункциональный аккумулятор и Автономное пусковое устройство стр. 10

- 1) Включите двигатель автомобиля.
- 2) Вставьте адаптер постоянного тока в гнездо для подключения зарядного устройства.
- 3) Подключите другой конец адаптера переменного тока к прикуривателю.
- 4) Полностью зарядите устройство. В течение всего заряда двигатель должен работать.
- 5) Когда процесс зарядки будет завершен, вначале выньте адаптер постоянного из прикуривателя, а затем извлеките его из гнезда для подключения зарядного устройства, расположенного в BC1212.

Время зарядки:

После завершения процесса зарядки на жидкокристаллическом экране появится надпись “100%”, либо светодиод 100% будет постоянно гореть (зависит от модели). Время зарядки варьируется в зависимости от степени разряженности и типа используемого источника питания. В случае подключения устройства, заряженного на 5%, к источнику переменного тока, время полной зарядки аккумулятора составит порядка 3 часов.

Индикатор состояния аккумулятора:

В течение периода зарядки светодиодные индикаторы будут загораться один за другим. Различное количество зажженных светодиодных индикаторов указывает на уровень заряда устройства BC1212.

Кол-во индикаторов	1 постоянно горящий	2 постоянно горящих	3 постоянно горящих	4 постоянно горящих
Емкость аккумулятора	25%	50%	75%	100%

Зарядка устройств через USB

Подключите USB устройство к BC1212, используя оригинальный или универсальный кабель (предпочтительно использовать оригинальные кабели, производимые компанией Apple® для своей продукции). Для начала процесса зарядки USB устройства нажмите на кнопку Power. После отсоединения USB устройства, BC1212 автоматически выключится. Количество повторных зарядок зависит от типа заряжаемого устройства.

ФОНАРИК

Для включения фонарика нажмите и удерживайте в течение 3 секунд кнопку включения. Однократное нажатие кнопки позволяет переключаться между режимами работы фонарика: Постоянно включен – Проблесковый огонь – SOS – Выключен.

Поиск и устранение неисправностей:

Неисправность	Причина	Способ устранения
При нажатии кнопки процесс зарядки не начинается.	Срабатывает защита от низкого напряжения.	Подключите адаптер к 15В 1А входному порту для активации.

Техническое обслуживание оборудования

По окончании работы очистите мягкой щеткой и протрите тряпкой все внешние части инструмента. Не используйте воду, растворы или чистящие жидкости. Удалите налипшую траву, грязь с помощью деревянного или пластикового скребка. Очистите вентиляционные отверстия.

Обслуживание должно быть выполнено только квалифицированным персоналом уполномоченных сервисных центров **Sturm!** Обслуживание, выполненное неквалифицированным персоналом, может стать причиной поломки и травм. Например, внутренние провода могут быть неправильно уложены и зажаты.

Гарантийное обязательство

На электроинструмент распространяется гарантия, согласно сроку, указанному в гарантийном талоне.

Вы можете ознакомиться с правилами гарантийного обслуживания в гарантийном талоне, прилагаемом к инструкции по эксплуатации.

Срок службы составляет 3 года с даты изготовления.

Изготовлено в КНР.

Дата изготовления указана на упаковке.

ЗМІСТ

Опис.....	13
Технічні характеристики.....	14
Комплектація поставки.....	14
Правила техніки безпеки.....	14
Правила експлуатації приладу.....	16
Технічне обслуговування приладу.....	20
Гарантія.....	21

УВАГА!

Відсутність гарантійного листа та серійного номеру на інструменті не дає права на гарантійний ремонт!

● **Sturm!** Інструкція по експлуатації и технічному обслуговуванню
Многофункциональный аккумулятор и Автономное пусковое устройство стр. 13

Компанія ● **Sturm!** дякує вам за вибір нашого інструменту.

Після покупки інструменту повністю зарядіть пристрій.

Для збільшення терміну служби обладнання рекомендується проводити повну перезарядку пристрою після кожного запуску або через кожні три місяці його експлуатації.

Пошкодження обладнання з причин перевантаження електродвигуна і тривалого використання без перерв, не покривається гарантійним обслуговуванням.

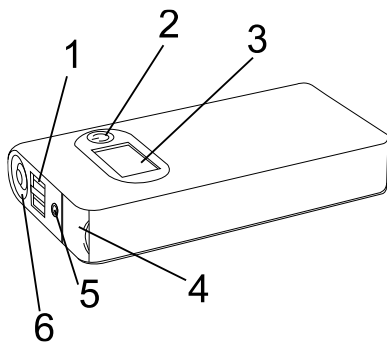
Вироби ТМ ● **Sturm!** постійно вдосконалюються та покращуються. Тому технічні характеристики та дизайн можуть змінюватися без попередження.

Присимовибачення за можливі незручності спричинені цим.



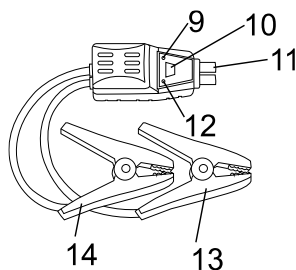
УВАГА!

Уважно прочитайте цю інструкцію по експлуатації та технічного обслуговування. Зберігайте її в захищеному місці.



1. USB виходи 5В/2А, 5В/1А
2. Вимикач
3. Індикатор зарядкибатареї та РК дисплей
4. Розетка запуску автомобіля
5. Вхід 15В/1А
6. Світлодіодний ліхтар

Опис



9. Світлодіодний індикатор червоного кольору
10. Кнопка BOOST
11. Роз'єм EC5 для підключення до пристрою
12. Світлодіодний індикатор зеленого кольору
13. Негативна клемма (чорна)
14. Позитивна клемма (червона)

Технічні характеристики

Модель	BC1212
Тип акумулятора	Літій-іонний полімерний
Ємність акумулятора	12000 мАч
Стартовий струм	300А
Піковий струм	400А
Запуск двигунів	Для бензинових двигунів об'ємом до 3,0 л, напруга бортової мережі 12В
Пусковий цикл	Запуск - 5 секунд, Вимкнення - 180 секунд
Вхід	15 В пост. струму 1А
USB вихід	5В/1А, 5В/2А
Світлодіодний ліхтар	3 Вт
Робоча температура	-10°C ~ +50°C
Температура заряду	10°C ~ +45°C

Комплектація поставки

1. Зарядний пристрій 100-240В змінного струму
2. Зарядний пристрій постійного струму 12В
3. Клеми Smart Clamp
4. USB кабель

Правила техніки безпеки

Важливо!

Перед кожним використанням (!) і періодично під час роботи необхідно:

- проводити візуальний огляд інструменту,
- перевіряти загальний стан інструменту,
- перевіряти цілісність інструменту, аксесуарів та захисних пристроїв,
- перевіряти надійність кріплення вузлів, насадок и т.п., затягнення болтів і т.п.,
- відсутність інших пошкоджень (в т.ч. протікання) або інших відхилень від норми.

При виявленні - усунути недоліки до початку використання.

●Sturm! Инструкция по эксплуатации и техническому обслуживанию Многофункциональный аккумулятор и Автономное пусковое устройство стр. 15

Використання інструменту, що має пошкодження або ослаблені кріпильні елементи - заборонено і небезпечно (!), В зв'язку з можливістю отримання травми (!).

Виробник не несе відповідальність за наслідки та шкоду, заподіяну внаслідок використання інструменту з зазначеним вище відхиленнями.

1. Пусковий зарядний пристрій BC1212 призначений тільки для запуску 12В свинцево-кислотних акумуляторів. Запуск автотранспортних засобів, оснащених не перезаряджується або несправними батареями, заборонений. Робота в безпосередній близькості від свинцево-кислотних батарей є вкрай небезпечною. У нормальному режимі роботи акумуляторів відбувається виділення вибухонебезпечних газів. Використовуйте в добре провітрюваному приміщенні. Вплив акумуляторної кислоти може стати причиною втрати зору. При роботі в безпосередній близькості від акумулятора не торкайтеся до очей.

2. В безпосередній близькості від акумулятора і двигуна категорично забороняється палити і розпалювати вогонь. Необхідно виключити наявність вибухонебезпечних газів, а також джерел відкритого полум'я і іскор.

3. Перед виконанням процедури запуску від зовнішнього джерела необхідно зняти всі ювелірні прикраси, такі як обручки, браслети та ланцюжки. Наявність цих виробів може стати причиною короткого замикання, що тягне за собою отримання серйозних опіків.

4. Щоб уникнути пошкодження електричної системи автомобіля не використовуйте BC1212 для автотранспортних засобів, в яких не встановлено акумулятор.

5. Використання допоміжних пристроїв, які не рекомендовані виробником або реалізуються сторонніми компаніями, може стати причиною загоряння, ураження електричним струмом, а також отримання травм. Ніколи не використовуйте пошкоджені додаткове приладдя.

6. Встановіть BC1212 на максимальному якомога далі від акумулятора (наскільки це дозволяє довжина кабелю для запуску від зовнішнього джерела).

7. Не використовуйте обладнання в дощову погоду, а також в умовах підвищеної вологості.

●Sturm! Інструкція по експлуатації і технічному обслуговуванню
Многофункціональний акумулятор і Автономне пускове устрійство стр. 16

8. Для запобігання пошкодження кабелю живлення і вилки, при відключенні обладнання від джерела живлення слід тягнути за штепсель, а не за кабель.

9.С особливою обережністю використовуйте зарядний пристрій, якщо на нього чинився ударну дію або воно було впусити. Уважно огляньте обладнання, і, в разі необхідності, відремонтуйте його.

10. З метою безпеки, будь-які ремонтні роботи повинні виконуватися виробником обладнання або авторизованими сервісними центрами.

Правила користування обладнанням

Режим форсованого заряду “BOOST”:

1) Переконайтеся в коректності з'єднання пускового зарядного пристрою і акумуляторної батареї (червоний світлодіод горить, зелений світлодіод вимкнений). Натисніть на кнопку BOOST і утримуйте її протягом 3 секунд (після звукового сигналу запалиться зелений світлодіод і вимкнутися червоний). Зазвичай це відбувається через вкрай малої місткості акумулятора.

2) Запустіть двигун (аналогічно тому, як це виконується у нормальному режимі).

Попередження:

3) У звичайних умовах не слід використовувати режим форсованого заряду.

4) Після натискання кнопки Boost відбувається відключення захисту від зворотної полярності і короткого замикання, а також функції іскрозахисту. Перед початком роботи в режимі форсованого заряду зверніть особливу увагу на дотримання полярності. Не зберігайте або з'єднання позитивних і негативних клем, тому що це може стати причиною значного підвищення температури, а також виникнення іскор.

Звукова і світлодіодна індикація:

№	Червоний світлодіод	Зелений світлодіод	Звуковий індикатор	Стан
1	Вкл.	Вимк.	Один звуковий сигнал	Кабель і ВС1212 з'єднані.
2	Вимк.	Вкл.	Один звуковий сигнал	Кабель пускового зарядного пристрою і акумулятор з'єднані.



				Готовий до запуску двигуна.
3	Повільно блимає	Вимк.	Без звукового сигналу	Низька напруга літєвого акумулятора в ВС1212.
4	Повільно блимає	Вимк.	Без звукового сигналу	Протягом встановленого часу не було включено запалювання. Від'єднайте клему від автомобільного акумулятора і підключіть їх заново при виконанні умови №1.
5	Швидко блимає	Вимк.	Короткий звуковий сигнал	Червона і чорна клема з'єднана між собою.
6	Швидко блимає	Вимк.	Короткий звуковий сигнал	Зворотне з'єднання клем
7	Вимк.	Швидко блимає	Без звукового сигналу	Двигун запущений.
8	Вимк.	Швидко блимає	Без звукового сигналу	Напруга акумулятора автотранспортного засобу перевищує напругу пускового зарядного пристрою.

Підключення акумулятора

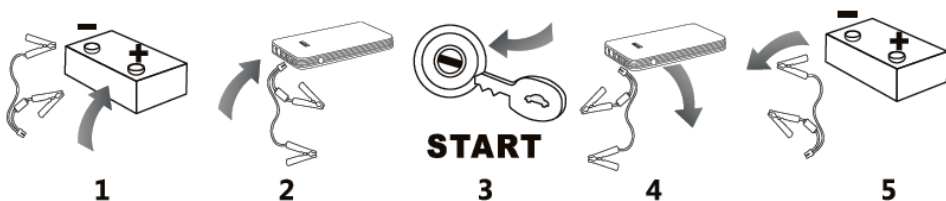
- Визначте полярність штирів акумулятора. Позитивний полюс акумулятора зазвичай позначається даними буквами або символом (POS, P, +). Негативний полюс акумулятора зазвичай позначається даними буквами або символом (NEG, N, -).
- Не підключайте до карбюратора, лінії подачі палива, а також до тонких металевих деталей.
- Визначте тип системи заземлення автомобіля (позитивна чи негативна). Це можна дізнатися, визначивши який з полюсних штирів акумулятора (NEG або POS) підключений на масу.
- Для автомобілів з негативним заземленням (найбільш поширене): спочатку підключіть ЧЕРВОНУ позитивної клему пускового зарядного пристрою до позитивного штиря акумулятора, а потім, підключіть ЧОРНУ негативної клему пристрою до негативного штиря акумулятора або до корпусу автомобіля (якщо Ви не знаєте, як підключити клему до корпусу автомобіля, просто підключіть її до штиря акумулятора).
- Для автомобілів з позитивним заземленням (зустрічаються вкрай рідко): підключіть ЧОРНУ негативної клему зарядного пристрою до негативного штиря акумулятора, а потім, підключіть ЧЕРВОНУ позитивної клему до позитивного штиря акумулятора або до корпусу автомобіля (якщо Ви не знаєте як підключити клему до корпусу автомобіля, просто підключіть її до штиря акумулятора).

● **Sturm!** Інструкція по експлуатації и технічному обслуговуванню
Многофункціональний акумулятор и Автономное пусковое устройство стр. 18

12. При відключенні, виконуйте дії в зворотному порядку, в першу чергу, відключивши негативну клему (або позитивну, для систем позитивного заземлення).

Запуск двигуна від пускового зарядного пристрою

13. Цей пристрій призначений тільки для використання в аварійних ситуаціях і не підходить для комерційної експлуатації! Роз'єм ЗАПУСК ДВИГУНА (ENGINE START) ЗАВЖДИ знаходиться в активному стані! Не намагайтеся проводити запуск двигуна в тих випадках, коли рівень заряду акумулятора BC1212 становить менше 20% (зверніть увагу на статус індикатора заряду акумулятора)
14. Вимкніть запалювання і відключіть всі додаткове обладнання (радіоприймачі, освітлювальні прилади, кондиціонери, і т.д.), а також вимкніть електронні пристрої
15. Підключіть клеми пристрою до штирів акумулятора, дотримуючись полярності.
16. Підключіть роз'єм EC5 кабелю стартового зарядного пристрою до гнізда ЗАПУСК ДВИГУНА, розташованому в BC1212.
17. Спробуйте запустити двигун (поверніть ключ запалювання). У більшості випадків двигун має запрацювати. Вимкніть пристрій в тому випадку, якщо після закінчення 5 секунд після запуску двигуна автомобіль так і не завівся. Функція запуску призначена для короткострокової роботи, і її використання на протязі більш ніж 5 секунд може привести до поломки обладнання. Після кожної процедури запуску пусковий зарядний пристрій повинен остигати не менше 3 хвилин.
18. Відразу після запуску двигуна відключіть кабель від BC1212, а потім від'єднайте його від штирів акумулятора.



ЗАРЯДКА

●Sturm! Інструкція по експлуатації и технічному обслуговуванню
Многофункціональний акумулятор и Автономное пусковое устройство стр. 19

Цей пристрій призначений тільки для використання в аварійних ситуаціях і не підходить для комерційної експлуатації! Роз'єм ЗАПУСК ДВИГУНА (ENGINE START) ЗАВЖДИ знаходиться в активному стані! Не намагайтеся проводити запуск двигуна в тих випадках, коли рівень заряду акумулятора BC1212 становить менше 20% (зверніть увагу на статус індикатора заряду акумулятора).

Даний продукт поставляється виробником у частково зарядженому стані. Відразу після покупки слід повністю зарядити обладнання. Для збільшення терміну служби обладнання рекомендується проводити повну перезарядку пристрою після кожного запуску або через кожні три місяці, навіть в тому випадку, якщо обладнання не використовувалося. Якщо напруга акумулятора, встановленого в BC1212 занадто низька, робота пристрою буде автоматично припинена, що дозволить запобігти пошкодженню обладнання. Для активації обладнання зробіть його перезарядку і виконайте повну зарядку для збільшення терміну служби акумулятора. Крім того, ми радимо не виконувати жодних одночасну зарядку і розрядку пристрою.

Зарядка від джерела змінного струму:

- 1) Вставте адаптер змінного струму в гніздо для підключення зарядного пристрою.
- 2) Підключіть інший кінець адаптера змінного струму до електричної розетки.
- 3) Повністю зарядити пусковий зарядний пристрій.

Коли процес зарядки буде завершено, спочатку вийміть адаптер змінного струму з розетки, а потім витягніть його із гнізда для підключення зарядного пристрою, розташованого в BC1212.

Зарядка від джерела постійного струму, розташованого в Вашому транспортному засобі:

- 1) Запустіть двигун автомобіля.
- 2) Вставте адаптер постійного струму в гніздо для підключення зарядного пристрою
- 3) Підключіть інший кінець адаптера змінного струму до прикурювача.
- 4) Повністю зарядіть пристрій. Протягом всього заряду двигун повинен працювати.
- 5) Коли процес зарядки буде завершено, спочатку вийміть адаптер постійного з прикурювача, а потім витягніть його із гнізда для підключення зарядного пристрою, розташованого в BC1212

●Sturm! Інструкція по експлуатації і технічному обслуговуванню
Многофункціональний акумулятор і Автономне пускове устройство стр. 20

Час зарядки:

Після завершення процесу зарядки на рідкокристалічному екрані з'явиться напис "100%", або сетодіод 100% буде постійно горіти (залежить від моделі). Час зарядки варіюється в залежності від ступеня розрядженого і типу використовуваного джерела живлення. У разі підключення пристрою, зарядженого на 5%, до джерела змінного струму, час повної зарядки акумулятора складе близько 3 годин.

Індикатор стану акумулятора:

Протягом періоду зарядки світлодіодні індикатори будуть загорятися один за іншим. Різну кількість запалених світлодіодних індикаторів вказує на рівень заряду пристрою BC1212.

Кількість індикаторів	1 постійно палаючий	2 постійно палаючих	3 постійно палаючих	4 постійно палаючий
Ємність акумулятора	25%	50%	75%	100%

Зарядка пристрою через USB

Підключіть USB пристрій до BC1212, використовуючи оригінальний або універсальний кабель (переважно використовувати оригінальні кабелі, вироблені компанією Apple® для своєї продукції). Для початку процесу зарядки USB пристрою натисніть на кнопку Power. Після від'єднання USB пристрої, BC1212 автоматично вимкнеться. Кількість повторних зарядок залежить від типу заряджається пристрою

ЛІХТАРИК

Для включення ліхтарика натисніть і утримуйте протягом 3 секунд кнопку включення. Натискання кнопки дозволяє перемикатися між режимами роботи ліхтарика Постійно включений - Проблисковий вогонь - SOS - Виключений.

Пошук і усунення несправностей:

Несправність	Причина	Спосіб усунення
При натисканні кнопки не починається процес зарядки	Спрацьовує захист від низької напруги	Підключіть адаптер до 15В 1А вхідного порту для активації.

Технічне обслуговування обладнання

Після закінчення роботи очистіть м'якою щіткою і протріть ганчіркою всі зовнішні частини інструмента. Не використовуйте воду, розчини або чистячі

● **Sturm!** Инструкция по эксплуатации и техническому обслуживанию
Многофункциональный аккумулятор и Автономное пусковое устройство стр. 21

рідини. Видаліть налипли траву, бруд за допомогою дерев'яного або пластикового скребка. Відкрийте доступ до вентиляційної отвори.

Обслуговування повинно бути виконано тільки кваліфікованим персоналом уповноважених сервісних центрів ● **Sturm!** Обслуговування, виконане некваліфікованим персоналом, може стати причиною поломки і травм. Наприклад, внутрішні дроти можуть бути неправильно укладені і затиснуті.

Гарантійне зобов'язання

На електроінструмент поширюється гарантія, відповідно до терміну, зазначеного в гарантійному талоні.

Ви можете ознайомитися з правилами гарантійного обслуговування в гарантійному талоні, що додається до інструкції по експлуатації.

Термін служби складає 3 роки з дати виготовлення.

Виготовлено в КНР.

Дата виготовлення вказана на упаковці.