

Modell/Model/Модель: BC2420J, BC2455J

DE Gebrauchsanweisung

Anfang-Ladegerät

GB Инструкция по эксплуатации/Технике безопасности

Стартер и зарядное устройство

RU Инструкция по эксплуатации и техническому

Обслуживанию

Пуско-Зарядное устройство.



2013-04-08

Содержание

Описание	3
Технические характеристики	4
Комплектность поставки	5
Правила по технике безопасности	6
Правила по эксплуатации оборудования	7
Техническое обслуживание оборудования	13
Срок службы.....	14
Гарантийное обязательство	14

Уважаемый покупатель!

Компания **Sturm!** выражает Вам свою глубочайшую признательность за приобретение пускозарядного устройства нашей марки.

Изделия под торговой маркой **Sturm!** постоянно совершенствуются и улучшаются.

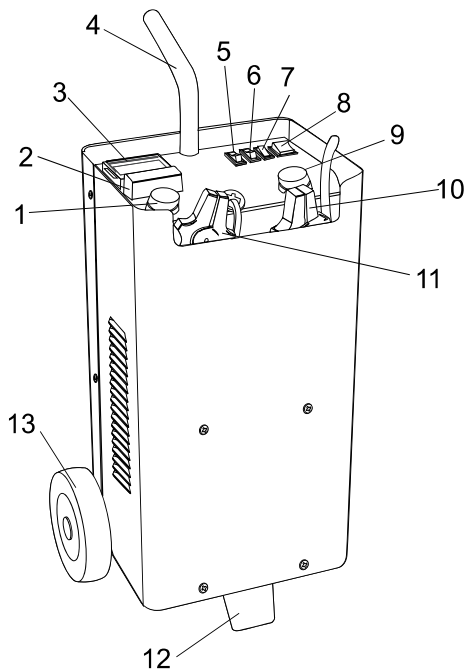
Поэтому технические характеристики и дизайн могут меняться без предварительного уведомления. Приносим Вам наши глубочайшие извинения за возможные причиненные этим неудобства.



ВНИМАНИЕ! ПЕРЕД ИСПОЛЬЗОВАНИЕМ ВНИМАТЕЛЬНО ОЗНАКОМЬТЕСЬ!

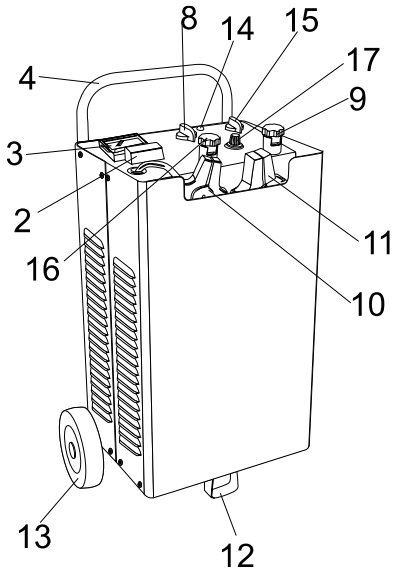
Описание

Для ВС2420J



1. Розетка 24 В.
2. Крышка предохранителя.
3. Амперметр.
4. Ручка.
5. Кнопка выбора Мин. тока
6. Клавиша выбора Бустер/Мин.
7. Клавиша выбора Заряд/ Пуск.
8. Кнопка Вкл/ Выкл.
9. Розетка 12 В.
10. Зарядная клемма -
11. Зарядная клемма +
12. Опора.
13. Колесо.

Для ВС2455J



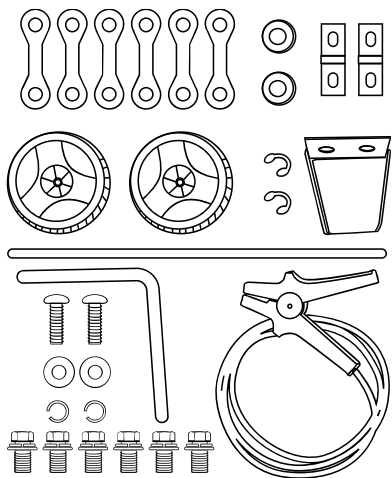
- 2. Крышка предохранителя.
- 3. Амперметр.
- 4. Ручка
- 8. Кнопка Выкл./Заряд/Начало трансформации тока
- 9. Розетка 12 В.
- 10. Зарядная клемма -
- 11. Зарядная клемма +
- 12. Опора.
- 13. Колесо.
- 14. Индикатор питания (лампочка)
- 15. Кнопка трансформации тока
- 16. Розетка 24 В.
- 17. Таймер

Технические характеристики

Параметры \ Модель	BC2420J	BC2455J
Напряжение сети / Частота	230В/50Гц	230В/50Гц
Потребляемая мощность	500/700/1100Вт	900/1200/1600/2200Вт
Напряжение заряжаемого аккумулятора	12/24В	12/24В
Емкость заряжаемого аккумулятора	80-450А*ч	100-900А*ч
Ток зарядки	15/20/30А	25/35/45/60А
Пусковой ток	180А	350А
Максимальная пусковая мощность	6000Вт	15000Вт
Предохранитель	2x80А	5x80А
Масса	15кг	21кг

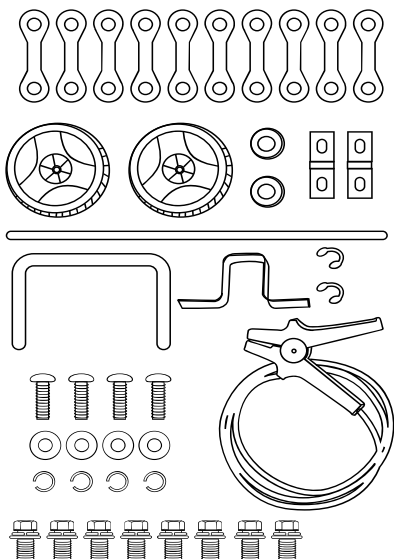
Комплектация

Для ВС2420J



Предохранитель: 6 штук
Зарядный кабель и клемма (красного цвета): 1 комплект
Ручка: 1 штука
Стальная опора: 1 штука
Колесо: 2 штуки
Колпак колеса: 2 штуки
Зажим для колеса: 2 штуки
Ось колеса: 1 штука
Пластина для крепления оси: 2 штуки
Болт с шестигранной головкой с шайбой: 6 штук
Круглый болт: 2 штуки
Пружинная шайба: 2 штуки
Плоская пружина: 2 штуки

Для ВС2455J



Предохранитель: 10 штук
Зарядный кабель и клемма (красного цвета): 1 комплект
Ручка: 1 штука
Стальная опора: 1 штука
Колесо: 2 штуки
Колпак колеса: 2 штуки
Зажим для колеса: 2 штуки
Ось колеса: 1 штука
Пластина для крепления оси: 2 штуки
Болт с шестигранной головкой с шайбой: 8 комплектов
Круглый болт 4 штуки
Пружинная шайба: 4 штуки
Плоская пружина: 4 штуки

Правила по технике безопасности

Это зарядное устройство идеально для зарядки свинцовых аккумуляторов на бензиновых и дизельных двигателях, мотоциклах, лодках и т.д. Корпус зарядного устройства имеет степень защиты IP 20 и защищен от непрямых контактов с проводом заземления по требованиям для оборудования 1 класса.

Проверьте соответствие сетевого напряжения и указанного на передней панели зарядного устройства. Удостоверьтесь, что розетка имеет соединение с землей:

- Во время заряда, выделяются взрывоопасные газы, избегайте образования огня и вспышек. НЕ КУРИТЕ.
- Используйте зарядное устройство только внутри помещений, удостоверьтесь, что включаете его на проветриваемом месте.
- Отключите сетевой кабель перед подключением или отключением кабелей для соединения зарядного устройства с аккумулятором.
- Данное зарядное устройство содержит компоненты, такие как переключатели и реле, при работе которых могут образовываться дуги и искры. Поэтому, когда это устройство используется в гараже или в подобном месте, то размещайте зарядное устройство в соответствующем месте.
- Устанавливайте зарядное устройство на твердом изолирующем основании. Модели на колесах должны быть установлены в вертикальном положении.
- Никогда не используйте зарядное устройство батареи внутри автомобиля или капота.
- Установите зарядное устройство так, чтобы обеспечить ему соответствующую вентиляцию. Никогда не накрывайте зарядное устройство!
- Перед использованием зарядного устройства батареи строго соблюдайте инструкции производителей транспортных средств.
- Для гарантированной защиты от непрямых контактов используйте соответствующий разъем с заземлением.
- Ремонт или техническое обслуживание внутренней части зарядного устройства может быть выполнен только квалифицированными техниками.
- Заменяйте сетевой кабель только оригинальным кабелем.
- Не используйте зарядное устройство для зарядки батарей, которые нельзя перезарядать.

В моделях, поставляемых без разъема, подключите разъем с ресурсом, соответствующим значению предохранителя приведенного в таблице данных.

Правила по эксплуатации оборудования

Перед зарядкой

Примечание: Перед зарядкой проверьте, чтобы емкость заряжаемой батареи (А*час) была не ниже 80 А час.

1) Удалите крышки заряжаемой батареи (если возможно) для того чтобы выходили наружу образующиеся газы.

Проверьте, чтобы уровень электролита покрывал пластины батареи.

Если они не были погружены, то добавьте дистиллированной воды до уровня выше на 5-10 мм.

Пожалуйста, запомните, что правильное состояние зарядки батареи может быть определено при использовании плотномера, который позволяет измерять удельную плотность электролита. Следующие значения плотности (кг/л при 20° С) приведены как контрольные точки:

1,28 = заряженная батарея

1,21 = батарея заряжена наполовину

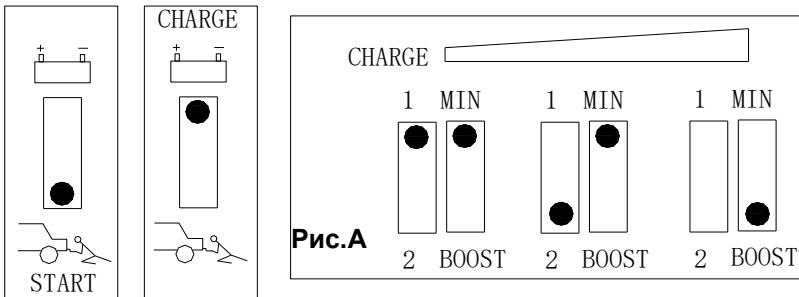
1,14 = незаряженная батарея

Предупреждение! БУДЬТЕ ПРЕДЕЛЬНО ОСТОРОЖНЫ ВО ВРЕМЯ ЭТОЙ ОПЕРАЦИИ, ТАК КАК ЭЛЕКТРОЛИТ - ОЧЕНЬ ЕДКАЯ КИСЛОТА.

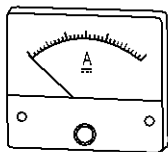
2) Когда сетевой кабель отключен от сетевого разъема, установите переключатель зарядки 12/24 (если он есть) согласно номинальному напряжению батареи и установочные переключатели согласно рисунку (А).

3) Подсоедините красный зажим с положительным контактом зажимом (+) батареи, а черный зажим с отрицательным контактом (-). Подключите сетевой кабель к сети и установите выключатель в положение "ON" ("ВКЛ").

Для BC2420J



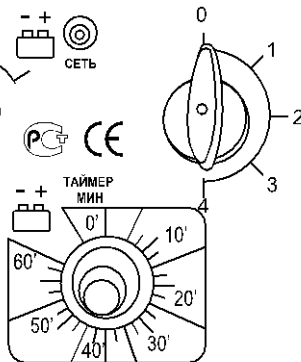
Для BC2455J



ВНИМАНИЕ!
ПУСК: Вкл. = 3 сек. / Выкл. = 120 сек.
Максимум 5 циклов пуска двигателя!



Напряжение зарядного аккумулятора	12В/24В
Емкость заряжаемого аккумулятора	103-800Ач
Ток зарядки	26/35/46/59А
Пусковой ток	350А
Напряжение сети / Частота	230В / 50Гц
Потребляемая мощность	900Вт/1200Вт/1600Вт/2200Вт
Максимальная пусковая мощность	16000Вт
Продолжительность	30Вкл
Масса	21кг




24В +




12В +



ВЫКЛ.  : Питание выключено

ЗАРЯД  : Заряд зарядного устройства

ПУСК  : Пуск тока (ВКЛ:3 СЕК, ВЫКЛ:120 СЕК)

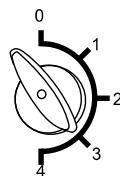
0: зарядный ток отсутствует

1: Минимальное значение тока для зарядного устройства

2: Номинальное значение тока для зарядного устройства

3: Более высокое значение тока для зарядного устройства

4: Максимальное значение тока для зарядного устройства



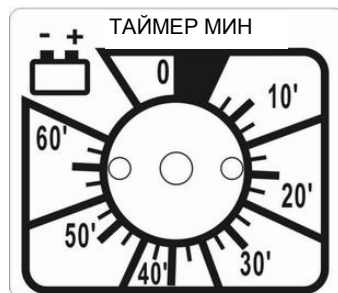
Таймер BC2455J:

1. Непрерывная зарядка: 

Для аккумулятора с большой емкостью и для проведения зарядки под наблюдением.

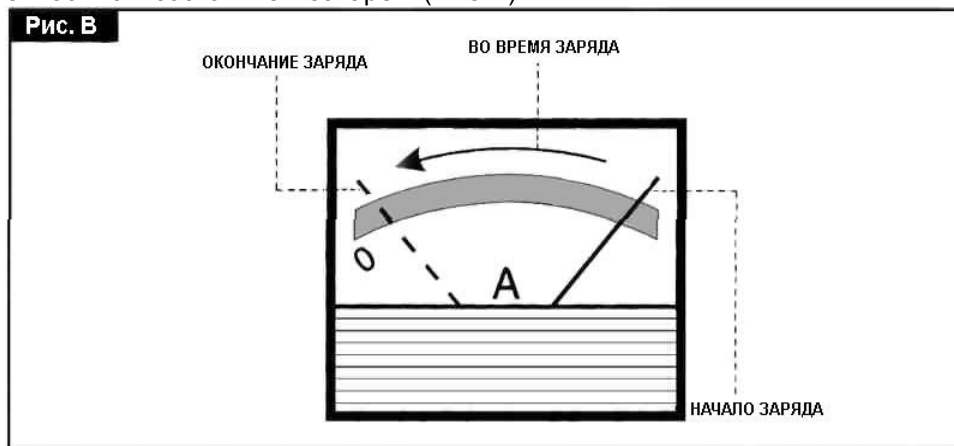
2. Зарядка по времени: 0-60 мин

Для аккумулятора с небольшой емкостью и проведения зарядки без наблюдения мы рекомендуем зарядку по времени (с использованием таймера) во избежание чрезмерной зарядки.



ВНИМАНИЕ: Только для аккумуляторов 12 / 24 Вольт. Проверьте напряжение на аккумуляторе. В случае, если напряжение менее 9 или 20 Вольт соответственно, заряжайте малым током. После того, как напряжение достигнет базового (12-24 Вольт), увеличьте ток зарядки (переключить в режим Бустер). Прекратите зарядку когда напряжение достигнет 14,4 / 28,8В.

Амперметр зарядного устройства будет показывать ток, подаваемый на батарею (в начале зарядки). Во время зарядки указатель амперметра медленно снижается к самым низким значениям в соответствии с емкостью и состоянием батареи. **(Рис.В)**



Как только батарея зарядится, вы заметите, что жидкость в батарее закипит. Рекомендуется остановить зарядку при образовании этого явления, и для того чтобы избежать окисления пластин и содержания батареи в хорошем состоянии.

Предостережение!

МАЛООБСЛУЖИВАЕМАЯ ИЛИ НЕОБСЛУЖИВАЕМАЯ БАТАРЕЯ

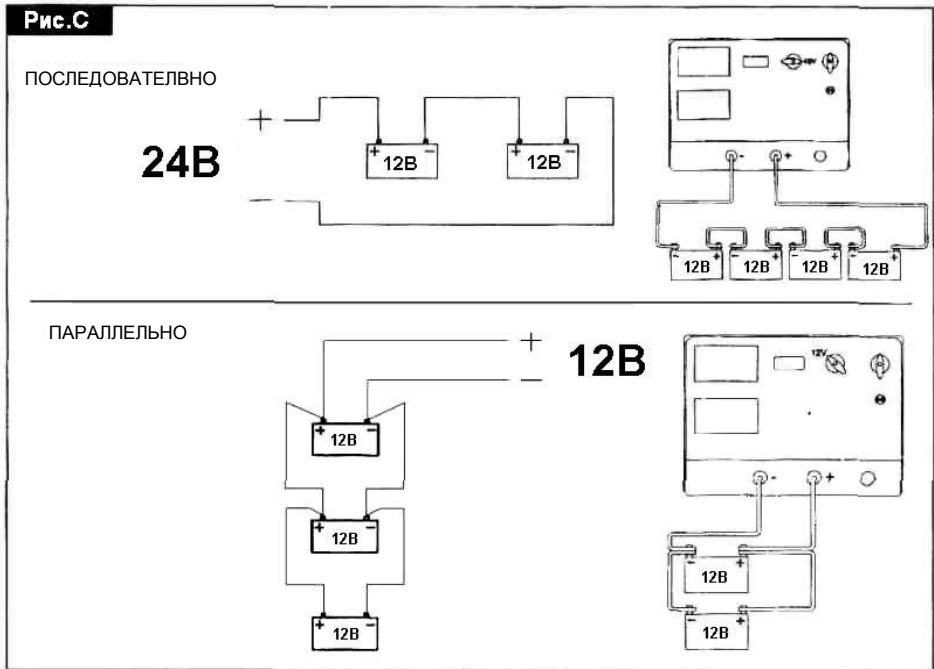
В случае если вы должны заряжать этот вид батарей, заряжайте очень осторожно, медленно и проверяйте напряжение на разъемах батареи.

Когда напряжение достигнет значения 14,4 / 28,8В (это может быть легко обнаружено обычным тестером), то необходимо зарядку прекратить.

Одновременная зарядка большого кол-ва батарей

Между двумя батареями лучше использовать последовательное соединение, так как в этом случае вы можете контролировать ток, проходящий по каждой батарее, который будет одним и тем же, что и ток, показываемый амперметром.

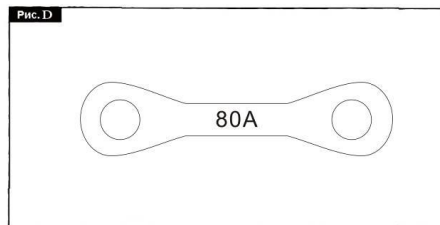
ЗАМЕЧАНИЕ: в случае последовательного соединения двух батарей, имеющих номинальное напряжение 12В, рекомендуется установка переключателя 12/24 в положение 24В. **Рис. С**



Окончание зарядки

Когда зарядка закончена, сначала отключите напряжение сети, установите выключатель в нерабочее положение и/или отключите сетевой кабель от сетевого разъема. Затем отключите зажимы зарядного устройства от контактов батареи и положите это зарядное устройство в сухое место. Не забудьте вернуть на место крышки батареи.

Защита (Рис. D)



Зарядное устройство оборудовано защитой (Рис. D) на случай перегрузки (слишком большой ток, поступающий к батарее), короткое замыкание (зажимы зарядного устройства контактируют друг с другом), полярность обратная к полярности батареи. Для зарядных устройств, оборудованных плавкими предохранителями, необходимо, в случае их замены,

использовать компоненты, которые имеют то же номинальное значения, что и у заменяемого плавкого предохранителя.

Предупреждение! Если рабочее значение плавкого предохранителя неравно применяемому значению в зарядном устройстве, то это может нанести вред людям и материалам. По той же причине не подходят плавкие предохранители с медной перемычкой (или из других материалов).

Замена плавких предохранителей должна производиться при отключении сетевого кабеля от сети.

Полезные советы

- Для того, чтобы избежать скопления газов, производите зарядку в проветриваемых местах.
- Перед зарядкой откройте крышки у каждого элемента.
- Убедитесь, что уровень жидкости внутри аккумуляторной батареи покрывает пластины. В противном случае, добавьте дистиллированную воду до максимального уровня, обозначенного на батарее.
- Не касайтесь жидкости внутри части батареи. Она очень едкая.
- Для того, чтобы гарантировать хороший контакт зажимов, очистите положительные и отрицательные клеммы от всевозможных окислов.
- Избегайте контакта между двумя зажимами, когда зарядное устройство установлено в положение "ON" ("Вкл"). Если вы сделаете так, то сгорит плавкий предохранитель.
- Если зарядное устройство используется с батареей, которая обычно соединена с транспортным средством, то сверьтесь с инструкцией и/или руководством по эксплуатации транспортного средства в параграфе: "ЭЛЕКТРОПИТАНИЕ" или "ОБСЛУЖИВАНИЕ". Перед зарядкой целесообразно отключить положительный провод, который представляет собой часть электропитания транспортного средства.
- Перед присоединением батареи к зарядному устройству проверяйте её напряжение. Одновременно вы можете получить две батареи на 12В, соединенные последовательно. В этом случае, для того чтобы зарядить оба аккумулятора вам необходимо напряжение 24В.
- Проверьте полярность обоих зажимов: положительный (+), отрицательный (-). В случае если обозначения невозможно разобрать, то, пожалуйста, запомните, что отрицательный зажим напрямую соединен с корпусом.

Запуск

Перед запуском произведите сборку колес, подставки и ручки как показано на рисунке (Рис. F).

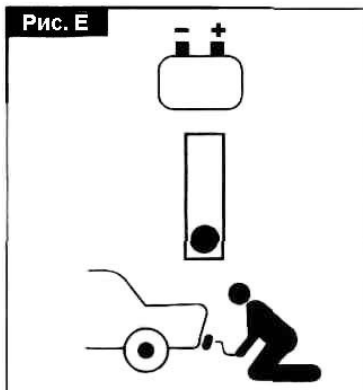
Запуск машины стартером необходим, когда аккумулятор / батарея не имеет достаточно энергии для того чтобы заставить вращаться мотор стартера. В этом случае, такая энергия может быть получена стартером,

соединенным электрическим кабелем с установкой переключателя старт/зарядка в положение "starting" ("старт") (Рис. Е).

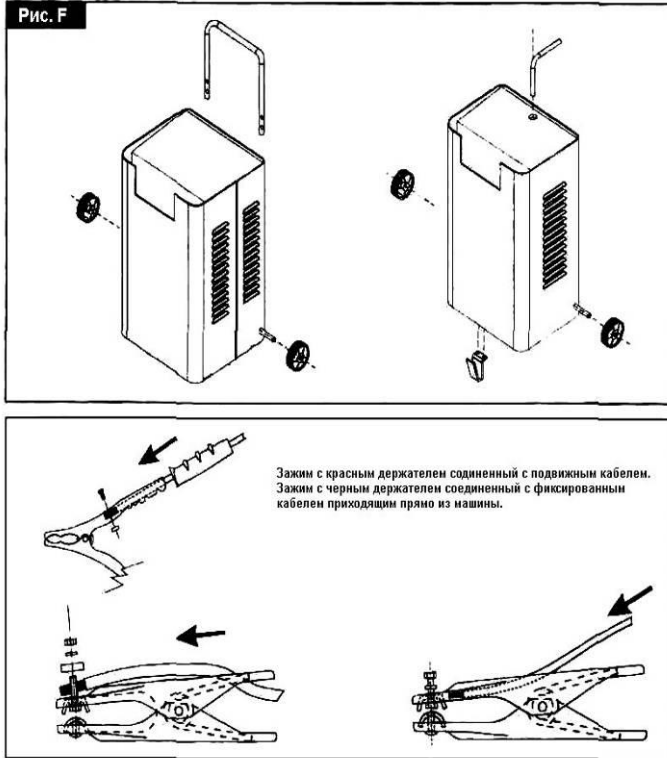
Перед запуском внимательно проверьте инструкции производителей транспортных средств!

(СТАРТ: 3 СЕК. ВКЛ, 120 СЕК. ВЫКЛ 5 ЦИКЛОВ).

Защите силовой кабель плавкими предохранителями или автоматическими выключателями того же значения, как указано в таблице данных под символом.



Предупреждение! Стартовая операция должна следовать строго по циклам работа/пауза, обозначенные на стартере, а если машина не запускается, то не продолжайте дальше: если вы сделаете это, то батарея и даже вся электрическая схема машины может быть повреждена. Для того чтобы облегчить запуск машины перед стартом рекомендуется выполнить быструю зарядку аккумулятора в течение 10-15 минут.



Техническое обслуживание оборудования

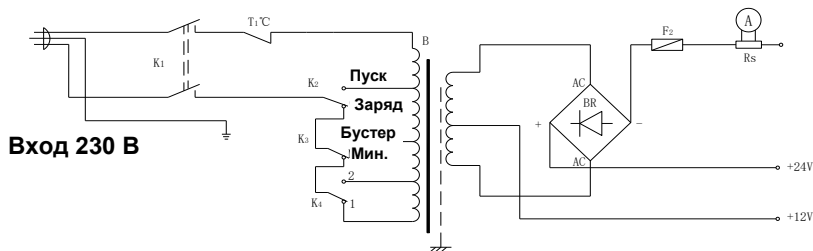
Обслуживание и ремонт компрессора должно быть выполнено только квалифицированным персоналом уполномоченных сервисных центров ● **Sturm!** . Обслуживание, выполненное

неквалифицированным персоналом, может стать причиной поломки инструмента и травм.

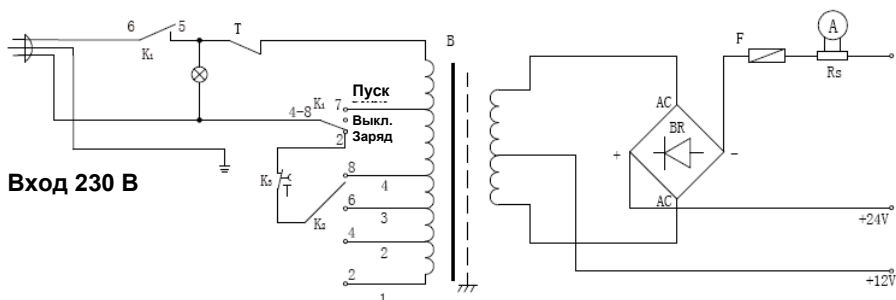
При обслуживании компрессора, используйте только рекомендованные сменные расходные части, насадки, аксессуары. Использование не рекомендованных расходных частей, насадок и аксессуаров может привести к поломке компрессора или травмам.

Электрическая схема.

Для ВС2420J



Для ВС2455J



Срок службы.

При соблюдении требований указанных данной инструкции и в гарантийном талоне, срок службы товара составляет 3 года.

Гарантийное обязательство.

На электроинструмент распространяется гарантия, согласно сроку, указанному в гарантийном талоне.

Вы можете ознакомиться с правилами гарантийного обслуживания в гарантийном талоне, прилагаемом к инструкции по эксплуатации.