

sturm![®]

POWER • GAS • HAND • TOOLS

Modell/Model/Модель: BS8573, BS8580

**DE Gebrauchsanweisung
Riemenschleifer**

**GB Operating/Safety Instructions
Belt sander**

**RU Инструкция по эксплуатации и
техническому обслуживанию**

Ленточная шлифовальная машина



2013-07-01

Оглавление

Описание оборудования.....	3
Внешний вид.....	3
Технические характеристики	4
Комплектность поставки.....	4
Правила по технике безопасности.....	4
Работа с электроинструментом.....	8
Техническое обслуживание оборудования	9
Гарантийное обязательство.....	9

Описание оборудования

Уважаемый покупатель!

Компания **Sturm!** выражает Вам свою глубочайшую признательность за приобретение данного электроинструмента.

Внимание! Электроинструменты **Sturm!** относятся к бытовому классу электроинструмента. Внимательно прочтите данную инструкцию! После непрерывной работы в течение 15-20 минут необходимо выключить электроинструмент, возобновить работу можно через 5 минут! Не перегружайте мотор электроинструмента.

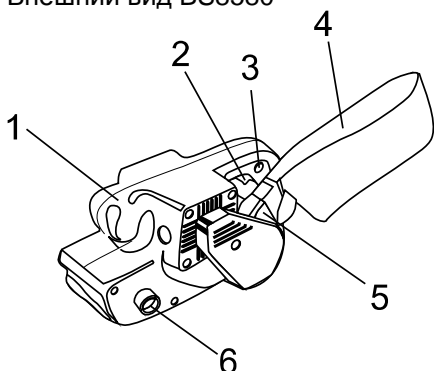
Изделия под торговой маркой **Sturm!** постоянно совершенствуются и улучшаются.

Поэтому технические характеристики и дизайн могут меняться без предварительного уведомления. Приносим Вам наши глубочайшие извинения за возможные причиненные этим неудобства.

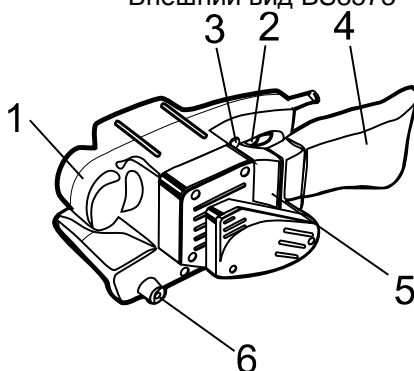
Внимательно изучите данную инструкцию по эксплуатации и техническому обслуживанию. Храните её в защищенном месте.

Внешний вид.

Внешний вид BS8580



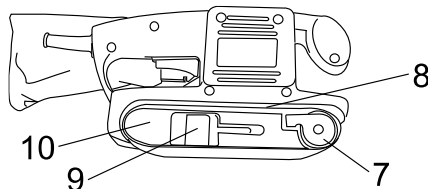
Внешний вид BS8573



1. Передняя ручка.
2. Клавиша «Вкл»/«Выкл»
3. Кнопка постоянного включения
4. Пылесборник
5. Кнопка постоянства вращения.

● **Sturm!** Инструкция по эксплуатации и тех обслуживанию. Ленточная шлифовальная машина стр. 4

6. Винт регулировки ленты
7. Передний ролик
8. Индикатор вращения ленты
9. Ведущий ролик
10. Рычаг натяжения ленты



Технические характеристики моделей.

Характеристики	BS8573	BS8580
Напряжение	230В~50 Гц	230В~50 Гц
Мощность	730 Вт	800 Вт
Скорость холостого хода	220 м/мин	380 м/мин
Размер шлифовальной ленты	75 x 457 мм	76 x 533 мм
Максимальный диаметр сверления	20 мм	20 мм

Комплектность поставки.

- Ленточная шлифовальная машина
- Шлифовальная лента установленная на ленточную шлиф машину
- Пылесборник

Правила по технике безопасности

Внимание! Электроинструменты является оборудованием повышенной опасности. Пользуясь электроинструментом, чтобы не подвергаться опасности поражения током, травмы или возникновения пожара, следует СТРОГО соблюдать следующие **основные правила техники безопасности**. Прочитайте и запомните эти указания до того, как приступите к работе с электроинструментом. Храните указания по технике безопасности в надёжном месте.

СОХРАНИТЕ ЭТИ ИНСТРУКЦИИ

Рабочее Место

Содержите рабочее место чистым и хорошо освещенным. Загроможденные плохо освещенные рабочие места являются причиной травматизма.

Не используйте электроинструменты во взрывоопасных

● Sturm! Инструкция по эксплуатации и тех обслуживанию. Ленточная шлифовальная машина стр. 5

помещениях, таких где присутствуют огнеопасные жидкости, газы, или пыль. Электроинструменты создают искры, которые могут привести к возгоранию пыль или пара.

Держите детей, и посетителей на безопасном расстоянии от работающих электроинструментов.

Не отвлекайтесь – это может вызвать потерю контроля при работе и стать причиной травмы.

Электробезопасность

Перед включением проверьте соответствует ли напряжение питания Вашего электроинструмента сетевому напряжению; проверьте исправность кабеля, штепселя и розетки, в случае неисправности этих частей дальнейшая эксплуатация запрещается.

Электроинструменты с двойной изоляцией не требуют подключения через розетку с третьим заземленным проводом. Для электроинструментов без двойной изоляции подключение через розетку с заземленным проводом обязательно

Избегайте контакта тела с заземленными поверхностями типа труб, радиаторов, печей и холодильников. Риск удара током резко возрастает, если ваше тело соприкасается с заземленным объектом. Если использование электроинструмента во влажных местах неизбежно, ток к электроинструменту должен подаваться через специальное устройство-прерыватель отключающее электроинструмент при утечке. Резиновые перчатки электрика и специальная обувь далее увеличат вашу личную безопасность.

Не подвергайте электроинструменты воздействию дождя или влажным условиям. Вода, попавшая в электроинструмент значительно увеличивает риск удара током.

Аккуратно обращайтесь электрошнуром. Никогда не используйте шнур, чтобы нести электроинструменты или тянуть штепсель из розетки. Держите шнур вдали от высокой температуры, масляных жидкостей, острых граней или движущихся частей. Замените поврежденные шнуры немедленно. Поврежденные шнуры увеличивают риск удара током.

При действии электроинструмента вне помещений, используйте электроудлинители специально предназначенные для применения вне помещения.

Личная Безопасность

Будьте внимательны, постоянно следите за тем что вы делаете, и используйте здравый смысл при работе с электроинструментом. Не используйте электроинструмент в то время как Вы утомлены или находитесь под воздействием лекарств или средств замедляющих реакцию, а также алкоголя или наркотических веществ. Это может привести к серьезной травме.

Носите соответствующую одежду. Слишком свободная одежда, драгоценности или длинные распущенные волосы могут попасть в движущиеся части работающего электроинструмента. Держите ваши волосы, одежду, и перчатки далеко от двигающихся частей. Руки

●Sturni! Инструкция по эксплуатации и тех обслуживанию. Ленточная шлифовальная машина стр. 6

должны быть сухими, чистыми и свободными от следов маслянистых веществ.

Избегайте внезапного включения. Убедитесь, что клавиша включения/выключения находится в положении «выключено» («OFF») до включения электроинструмента в розетку. Запрещается перенос электроинструментов на вашем пальце помещенном на клавише включения/выключения.

Удалите регулировочные и/или установочные ключи перед включением электроинструмента. Оставленный ключ, попав в движущиеся части электроинструмента, может привести к поломке электроинструмента или серьезной травме.

Держите надежно равновесие. Используйте хорошую опору и всегда держите надежно баланс тела. Надлежащая опора и баланс позволяют обеспечить надежный контроль над электроинструментом в неожиданных ситуациях.

Используйте оборудование обеспечивающее Вашу безопасность. Всегда носите защитные очки. Респиратор, нескользящие безопасные ботинки, каска, или наушники должны использоваться для соответствующих условий.

Правила Безопасности при работе с Ленточной Шлифовальной Машиной

Используйте шумогасящие наушники при использовании электроинструмента в течение длительной работы. Длительное подвергание шуму высокой интенсивности может стать причиной потери слуха.

Всегда носите защитные очки при использовании этого электроинструмента. Используйте респиратор для при работе при которой образуется пыль.

Надежно закрепите обрабатываемую деталь при сверлении. Никогда не держите деталь в вашей руке или зажав ногами. Плохой крепеж детали может привести к деформации насадок приводящих к потере контроля над инструментом и возможным травмам .

Никогда не оставьте клавишу включения/выключения зафиксированной в положении «ON» («Включено»). Перед включением убедитесь что клавиша включения/выключения находится в положении «OFF» ("Выключено"). Случайные запуски могут стать причиной травмы.

Поместите шнур, вдали от обрабатываемой детали. Не оборачивайте шнур вокруг вашей руки или запястья, это может привести к потере контроля над инструментом и стать причиной травмы.

Всегда включайте электроинструмент до контакта его с обрабатываемой деталью.

Заменяйте немедленно шлифовальную ленту при видимых износах, и разрывах ленты.

Правила Безопасности при работе с Электрической Дрелью

Используйте зажимы, струбцины, тиски или другой способ надежного крепления обрабатываемой детали. Удержание детали рукой или телом ненадежно и может привести к потере контроля и к поломке инструмента или травмам.

Не перегружайте электроинструмент. Используйте электроинструмент соответствующий вашей работе. Правильно подобранный электроинструмент позволяет более качественно выполнить работу и обеспечивает большую безопасность.

Не используйте электроинструмент, если не работает клавиша «включения/выключения» («ON/OFF»). Любой электроинструмент, в котором неисправна клавиша включения/выключения, представляет ПОВЫШЕННУЮ опасность и должен быть отремонтирован до начала работы.

Отсоедините штепсель от источника электропитания перед проведением любых регулировок, замены аксессуаров или принадлежностей, или при хранении электроинструмента. Такие профилактические меры по обеспечению безопасности уменьшают риск случайного включения электроинструмента.

Храните электроинструменты вне досягаемости детей и других людей не имеющих навыков работы с электроинструментом. Электроинструменты опасны в руках пользователей не имеющих навыков.

Вовремя проводите необходимое обслуживание электроинструментов. Должным образом обслуженные электроинструменты, с острыми лезвиями позволяют более легко и качественно выполнять работу и повышают безопасность. Любое изменение или модификация запрещается, так как это может привести к поломке электроинструмента и/или травмам.

Регулярно проверяйте регулировки инструмента, а также на отсутствие деформаций рабочих частей, поломки частей, а также состояния электроинструмента, которые могут влиять на неправильную работу электроинструмента. Если есть повреждения, отремонтируйте электроинструмент перед началом работ. Много несчастных случаев вызваны плохо обслуженными электроинструментом. Составьте график периодического сервисного обслуживания вашего электроинструмента.

Используйте только принадлежности, которые рекомендуются изготовителем для вашей модели. Принадлежности, которые могут подходить для одного электроинструмента, могут стать опасными когда используется на другом электроинструменте.

Область применения.

Электрические ленточные шлифовальные машины применяются для шлифования различных поверхностей.

Включение шлифовальной машины:

1. Когда Вы включаете шлифовальную машину к розетке электропитания, выключатель должен находиться в положение “Выкл”.
2. Если Вы перемещаете шлифовальную машину вдоль тела, то ее необходимо отключить, так как это может привести к тому что одежда будет захвачена движущимися частями дрели.
3. Не закрывайте вентиляционные отверстия на корпусных деталях инструмента.

Работа с электроинструментом

Замена шлифовальной ленты

1. Выключите электроинструмент, отсоединив сетевую розетку от источника питания.
2. Ослабьте ленту выдвинув рычаг для натяжения ленты(9)
3. Снимите изношенную ленту
4. Наденьте новую ленту, убедившись в том, что стрелки на шлифовальной ленте и на вашей шлифовальной машине имеют одинаковое направление.
5. Натяните ленту, вернув рычаг в начальное положение

Регулировка направления шлифовальной ленты

Если лента во время работы сползает с валиков, то с помощью регулировочного винта (6) произведите необходимые регулировки вращая его по или против часовой стрелки

Сбор и удаление пыли

При работе данного электроинструмента образуется пыль и стружки. Поэтому следует пользоваться пылесборником.

1. для присоединения пылесборника выключите электроинструмент отсоединив сетевую вилку от источника питания
2. Наденьте пластиковую насадку пылесборника на отверстие для выброса пыли и прижмите их для достижения надежного соединения.
3. для снятия пылесборника выключите электроинструмент вынув сетевую вилку из источника питания. Отсоедините пылесборник от электроинструмента.
4. Внимание! Никогда не переполняйте пылесборник – освобождайте пылесборник через каждые 5 минут работы.

5. При работе с металлическими заготовками не пользуйтесь пылесборником и пылесосом, так как при этом образуются электрические искры. Пользуйтесь защитными очками!

Техническое обслуживание оборудования.

Обслуживание электроинструмента должно быть выполнено только квалифицированным персоналом уполномоченных сервисных центров ●**Sturm!**. Обслуживание, выполненное неквалифицированным персоналом, может стать причиной поломки инструмента и травм.

При обслуживании электроинструмента, используйте только рекомендованные сменные расходные части, насадки, аксессуары. Использование не рекомендованных расходных частей, насадок и аксессуаров может привести к поломке электроинструмента или травмам. Использование некоторых средств для чистки, таких как: бензин, аммиак, и т.д. приводят к повреждению пластмассовые части.

Гарантийное обязательство.

На электрические инструменты распространяется гарантия, согласно сроку, указанному в гарантийном талоне.

Вы можете ознакомиться с правилами гарантийного обслуживания в гарантийном талоне, прилагаемом к инструкции по эксплуатации.