

sturm![®]

ПРОФЕССИОНАЛЬНАЯ СЕРИЯ

**Modell/Model/Модель: BT8926D, BT8933D,
BT8942D, BT8952D, BT89254, BT89314**

DE Gebrauchsanweisung

Benzinbuschmaher

**GB Operating/Safety Instructions
Gasoline Brush Cutter**

**RU Инструкция по эксплуатации и
техническому обслуживанию**

Бензиновый Триммер-кусторез



2013-01-22

Содержание

Правила по технике безопасности.....	3
Сборка оборудования.....	5
Основные части.....	8
Перед запуском.....	9
Правила по эксплуатации.....	12
Техническое обслуживание.....	15
Устранение неисправностей.....	16
Технические характеристики.....	17
Срок службы товара.....	18
Гарантийное обязательство.....	18

Уважаемый покупатель!

Компания **Sturm!** выражает Вам свою признательность за приобретение триммера – кустореза нашей марки.

Изделия под торговой маркой **Sturm!** постоянно совершенствуются и улучшаются. Поэтому технические характеристики и дизайн могут меняться, без предварительного уведомления. Приносим Вам наши извинения за возможные причиненные этим неудобства.

Внимание! Триммеры-кусторезы **Sturm!** относятся к профессиональному классу триммеров и предназначены для скашивания травы и срезания мелкого кустарника.



Внимательно изучите данную инструкцию по эксплуатации и техническому обслуживанию. Храните её в защищенном месте.

Правила по технике безопасности

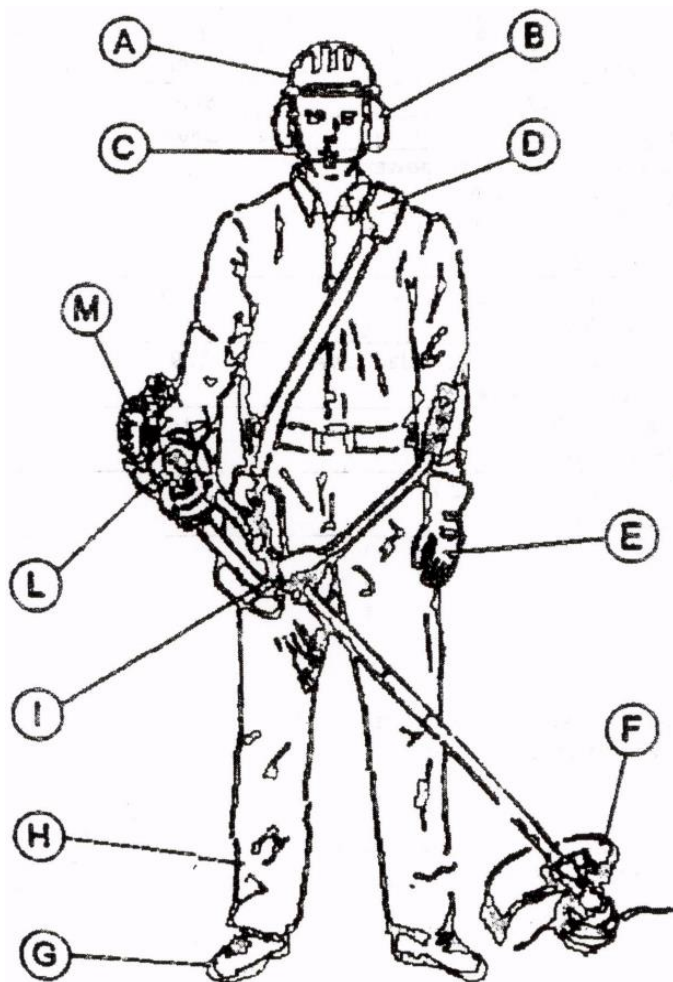
Держите посторонних на безопасном расстоянии от работающего триммера. Не отвлекайтесь при работе – это может вызвать потерю контроля и стать причиной травмы.

Будьте внимательны, постоянно следите за тем, что Вы делаете при работе с триммером. Не используйте триммеры, в то время, когда Вы утомлены или находитесь под воздействием лекарств или средств замедляющих реакцию, а также алкоголя или наркотических веществ. Это может привести к серьезной травме.

Носите соответствующую одежду. Слишком свободная одежда, драгоценности и длинные распущенные волосы, могут попасть в движущиеся части работающего триммера. Держите Ваши волосы, одежду и перчатки далеко от двигающихся частей триммера. Руки должны быть свободными, сухими и чистыми от следов маслянистых веществ.

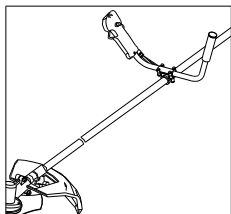
Держите надежно равновесие. Используйте хорошую опору и всегда держите надежно баланс тела. Надлежащая опора и баланс позволяют обеспечить надежный контроль, над триммером в неожиданных ситуациях.

- | | |
|------------------------|--------------------------------------|
| A) Защитная каска | G) Защитная обувь |
| B) Защитные наушники | H) Рабочий костюм |
| C) Защитный экран | I) Антивибрационная опора |
| D) Ремень | L) Рычаг акселератора с выключателем |
| E) Перчатки | M) Двигатель с защитой от |
| F) Защитный кожух косы | |



Сборка оборудования

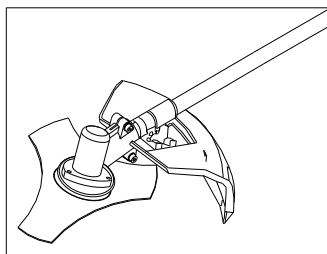
Перед эксплуатацией проверьте все ли части собраны правильно
СБОРКА РУЧКИ ('U'-образная ручка)



Возьмите ручку и установите её в специальную скобу для ручки. Затяните скобу для ручки при помощи 4 крепёжных винтов, поставляемых в комплекте, и слегка их затяните. Прикрепите ручку на шток в удобную рабочую позицию, затем туго затяните крепёжные винты.

УСТАНОВКА ЗАЩИТНОГО КОЖУХА.

(все модели)



Защитный кожух должен крепиться к опорной части, возле привода при помощи четырёх винтов и двух пластин.

РЕМЕНЬ:

Ремень, поставляемый в комплекте, имеет защиту из пеноматериала для бедра. Она должна использоваться, когда ремень накинут на левое плечо, а защита для бедра будет находиться на правой стороне.

БАЛАНСИРОВКА УСТРОЙСТВА.

Перед использованием устройства, важным моментом является правильная регулировка ремня для того, чтобы добиться хорошо сбалансированного рабочего положения. Прделайте следующее:

-Поместите ремень на левое плечо и пропустите его в устройство.

-Отрегулируйте положение крепёжной скобы на штоке устройства для того, чтобы добиться идеального баланса между передней и задней частью устройства.

-Если вы пользуетесь устройством, где установлена нейлоновая насадка, ремень следует отрегулировать таким образом, чтобы расстояние между землёй и нейлоновой насадкой составляло от 0 до 300 мм.

- Если Вы пользуетесь 3 лопастной насадкой, ремень следует регулировать таким образом, чтобы расстояние между землёй и лопастями составляло между 100 и 300 мм.

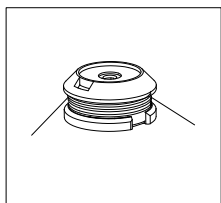
ТИПЫ РЕЖУЩИХ НАСАДОК.

Чтобы обеспечить безопасную и эффективную работу, убедитесь, что Вы выбрали наиболее подходящую режущую насадку, предназначенную для конкретной цели.

Трёхлопастная и нейлоновая насадки, поставляемые в комплекте, подходят для большинства случаев. Пользуйтесь только подлинными оригинальными запчастями, которые поставляются производителем. Пренебрежение данным советом может привести к повреждениям.

Никогда не пользуйтесь стальной проволокой или другими материалами-заменителями. Пользуйтесь только запчастями, который рекомендует производитель.

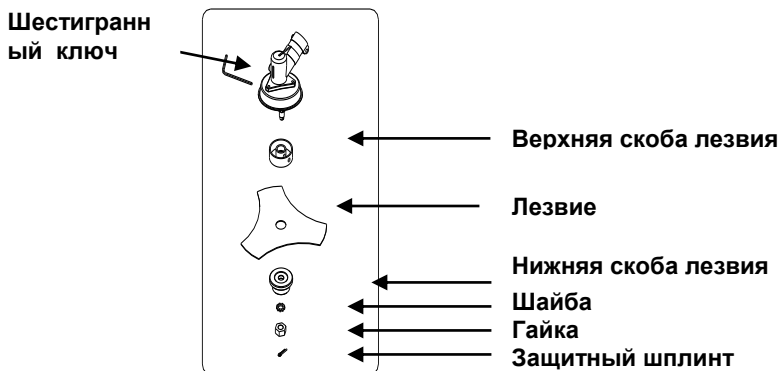
УСТАНОВКА НЕЙЛОНОВОЙ НАСАДКИ



Прикрутите нейлоновую насадку против часовой стрелки (в левую сторону) по резьбе штока в конце приводной части. Зафиксируйте шток на месте, вставив отвёртку или ключ-шестигранник в отверстие в верхнем зажиме насадки и крепко затянув винт.

Убедитесь в том, что нейлоновая насадка надёжно и безопасно закреплена на месте.

УСТАНОВКА 3-х ЛОПАСТНОЙ НАСАДКИ



Выньте шплинт, открутите гайку по часовой стрелке (в правую сторону) и снимите нижнюю скобу лезвия.

Установите 3-х лопастную насадку на верхнюю скобу лезвия, центрируя лезвие на поднятой втулке верхней скобы лезвия.

Установите на место нижнюю скобу лезвия для того, чтобы закрепить лезвие. Насадите шайбу.

Закрутите гайку против часовой стрелки (в левую сторону) при помощи поставляемого в комплекте инструмента.

Крутящий момент затяжки: 30 Nm или 3 Кгс.

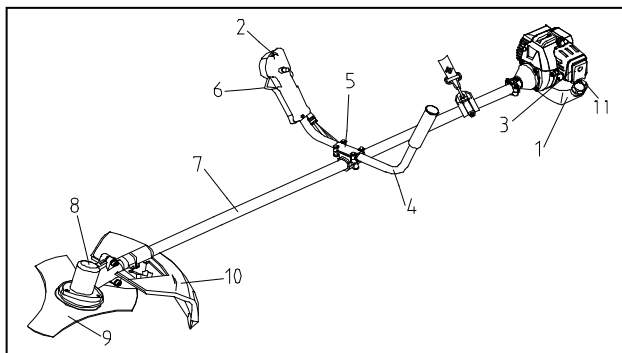
Убедитесь в том, что лезвие полностью и безопасно установлено. Установите шплинт.



Лезвие ДОЛЖНО быть правильно уставлено на верхний зажим, противном случае, это может привести к СЕРЬЁЗНЫМ ПОВРЕЖДЕНИЯМ, КАК ЛЮДЕЙ, ТАК И ИМУЩЕСТВА.

Основные части

1. Бензобак – 2-х тактная смесь
2. Выключатель
3. Карбюратор / воздушный фильтр
4. Ручка
5. Противовибрационная опора
6. Рычаг акселератора
7. Трансмиссионный шток
8. Передаточная коробка
9. Режущая насадка (показано лезвие)
10. Защитный кожух
11. крышка масляного бачка (ТОЛЬКО для ВТ-89254, ВТ-89314)



Никогда не используйте нейлоновые насадки и/или трёхлопастные лезвия отличной марки от поставляемых производителем. Проверьте, чтобы режущие насадки всегда находились в идеальном состоянии, без вмятин, сломанные или деформированные лопасти могут привести к повреждениям устройства и режущих насадок.

Режущие насадки вращаются на высокой скорости. Эксплуатация также осуществляется на высокой скорости, поэтому также следует всегда соблюдать предельную осторожность.

Производитель не несёт ответственности за последствия, возникшие впоследствии некорректной эксплуатации устройства.

Перед запуском

Перед запуском устройства, убедитесь, что оно безопасно размещено на чистом плоском месте и не имеет каких-либо препятствий. Устройство должно находиться в безопасной горизонтальной позиции, обеспечивая условие того, что режущая насадка не будет касаться почвы либо каких-либо посторонних предметов.

Убедитесь в том, что все гайки и винты плотно затянуты. Проверьте, правильно ли собраны защитный кожух и режущие насадки.

Всегда очищайте рабочую поверхность от всех мешающих предметов, таких как: гвозди, металлическая проволока, камни или разбитое стекло, которое может отбросить или замотать на режущие насадки.



НИКОГДА не запускайте устройство в замкнутом помещении и в здании. Выхлопные газы оксида углерода при вдыхании могут привести к летальному исходу.



Органический материал из травы и кустарника может вызвать дискомфорт для страдающих сенной лихорадкой и другими разновидностями аллергических проявлений. Пользуйтесь респиратором или другим видом защиты дыхательных путей.

ТОПЛИВО ДЛЯ 2-ТАКТНЫХ ДВИГАТЕЛЕЙ

Для двигателя используется смесь бензина и масла для 2-тактного двигателя в соотношении на 1 литр бензина 40 мл масла!

БЕНЗИН

Используйте неэтилированный бензин с октановым числом 92 .

МАСЛО

Для наилучшего результата используйте специальное масло для двухтактных двигателей.

ВНИМАНИЕ !!!!!

Нельзя использовать масло, предназначенное для четырехтактных двигателей.

ВНИМАНИЕ!

Топливная смесь, имеющая другое соотношение, может послужить причиной повреждения двигателя. Проследите за тем, чтобы соотношение было верным.

Важно пользоваться только высококачественным свежим бензином и маслом. Смесь следует использовать в течение трёх недель со дня приготовления.



Бензин и масло должны смешиваться до заполнения бака. Для достижения оптимальных результатов, добавьте масло в бензобак после бензина. Данную операцию можно производить в хорошо вентилируемом помещении вдали от открытого пламени, искр или освещения при выключенном двигателе. Никогда не курите и не пользуйтесь мобильным телефоном во время осуществления данной операции. Хорошо встряхните смесь в бензобаке перед использованием.

Для того чтобы заполнить бензобак, открутите крышку бака и, при помощи воронки, залейте бензиново-масляную смесь в бак. Проявите осторожность, исключите пролитие смеси, в каком бы то ни было, количестве на пол и/или одежду. В случае пролития, незамедлительно вытрите её.

Во избежание риска возникновения пожара, запускайте двигатель, по крайней мере, в трёх метрах от того места, где производилась заливка бака.

Никогда не заполняйте бак, когда двигатель горячий.

Уровень масла и топлива в двигателе (ТОЛЬКО для ВТ-89254, ВТ-89314)

1. Уровень масла в двигателе

ВНИМАНИЕ!

Запуск двигателя с недостаточным уровнем масла может вызвать серьезные повреждения двигателя

Обязательно проверьте уровень масла в двигателе установив его на ровную поверхность. Проверку производить при остановленном двигателе.

А. Поместите изделие на ровную, горизонтальную поверхность, при этом топливный бак должен быть направлен вертикально вниз.

В. Открутите крышку масляного бачка и проверьте уровень масла.

С.. Если уровень масла низкий — налейте в масляный бачок до верхнего уровня указателя - рекомендованное производителем масло.

Каждые 4-6 часов проверяйте уровень масла в двигателе и доливайте масло до верхнего уровня указателя. Используйте моторное масло премиум класса, содержащее моющие присадки, рекомендованное к использованию производителями моторных масел США и сертифицированных ими по

классификации SG, SF. Данные обозначения (SG, SF) нанесены на упаковке производителя моторного масла. Рекомендуется использовать моторное масло с вязкостью - SAE10W-30 (по классификации SAE), для всего диапазона температур, рекомендованных для использования данного изделия.

ВНИМАНИЕ! (ТОЛЬКО для ВТ-89254, ВТ-89314)

Использование масла без моющих присадок или масла предназначенного для двухтактных двигателей является нарушением условий эксплуатации и сокращает срок службы двигателя.

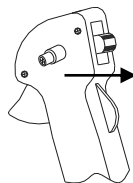
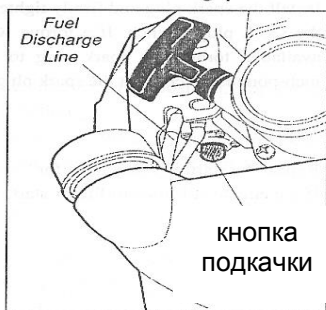
ТОПЛИВО ДЛЯ 4-ТАКТНЫХ ДВИГАТЕЛЕЙ


Рекомендуется использование чистого автомобильного неэтилированного бензина с октановым числом 92. Никогда не используйте в качества топлива смесь масла и бензина, грязный бензин. Избегайте попадания грязи, пыли, воды в топливный бак.

Запуск двигателя

Для того чтобы запустить двигатель:

1. Нажмите на рычаг акселератора и на красную кнопку на правой ручке для позиции "ЗАПУСК" в моделях с 'U'-образной ручкой.



2. Залейте бензин в карбюратор медленным нажатием кнопки подкачки несколько раз до тех пор, пока бензин не поступит в карбюратор.
3. Переместите рычаг воздушной заслонки карбюратора в позицию закрыто. 

- 4.левой рукой возьмитесь за косу и держите шток трансмиссии твёрдо на земле. Правой рукой медленно потяните за ручку разматывателя до тех пор, пока не почувствуется сцепление с моховиком.
5. Держайте за ручку стартера 4 или 5 раз до тех пор, пока двигатель не заведётся. Красная кнопка вернётся в исходное положение, когда рычаг акселератора задействован.
6. После запуска отпустите рычаг воздушной заслонки в положение



открыто:

7. Во избежание повреждения разматывателя, никогда не дергайте за шнур на всю его длину.

В том случае, если двигатель начнёт захлёбываться, отключите зажигание, выкрутите свечу, вытрите её насухо или замените её, дёрните за разматыватель несколько раз без свечи на своем месте и заглушите двигатель в открытом положении. Это поможет прочистить и провентилировать камеру сгорания.

Внимание! Когда двигатель находится при рабочей температуре, в этих операциях нет необходимости. Дёрните за разматыватель до тех пор, пока двигатель не заведётся.

Когда двигатель работает в холостом режиме, режущая насадка не должна вращаться. В том случае, если она вращается, обратитесь за помощью в сервисный центр, который должен осуществлять ремонтные работы.

Обкатка

Во время первых десяти часов работы, поддерживайте умеренный режим работы двигателя. Не включайте двигатель на максимальную скорость в течение продолжительного периода времени до тех пор, пока все компоненты не закрепятся. После того, как двигатель прошёл обкатку, его можно запускать на полную мощность.

После первых двух часов работы проверьте, что все гайки и винты надёжно затянуты и подтяните их, если в этом есть необходимость.

Правила по эксплуатации

Защитный кожух состоит из двух частей. Основная несъемная часть и пластиковая часть, держащая лезвие.

1. Во время использования нейлоновой насадки:

Защитный кожух должен использоваться с обеими частями, установленными на место; (основная часть + пластиковая часть, держащая лезвие).

2. Во время использования 3-х лопастного лезвия.
Снимите пластиковую часть, держащую лезвие (при помощи отвёртки) и используйте только основной защитный кожух.

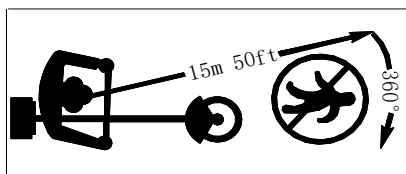
Пользуйтесь только режущими насадками, поставляемыми компанией-производителем. Все другие лезвия, особенно ОТРЕЗНЫЕ ДИСКИ, использовать ЗАПРЕЩАЕТСЯ!

Эта коса предназначена только для скашивания травы и мелкого кустарника.

* Убедитесь в том, что устройство идеально сбалансировано между двигателем и режущей насадкой. Режущая насадка должна быть параллельна земле и не должна требовать удерживания в рабочей позиции.

* Убедитесь, что всё в сборке в хорошем рабочем состоянии лёгким нажатием на рычаг акселератора несколько раз, не достигая максимальных оборотов двигателя.

* Перед началом работы проверьте, что режущая насадка хорошо закреплена. Всегда переносите устройство с режущей насадкой ниже высоты талии и как можно дальше от тела. Убедитесь, что нет людей, животных или других объектов в пределах радиуса 15 метров.



Правильное рабочее положение должно задействовать обе ноги, стоящие прочно на земле и хорошо сбалансированное тело.

Покос травы

Косите траву полосами шириной в 1,5 метра, поддерживая баланс устройства и прочность ступания. При использовании 3-х лопастного лезвия для покоса травы или кустарника всегда косите справа налево для того, чтобы оставлять скошенную траву слева для уборки.

Старайтесь избегать попадания камней, земляных насыпей, деревянных сучьев или чего-либо скрывающегося или плохо проглядываемого в траве.

Если крупный предмет случайно захлестывается или если режущая насадка застревает либо режущая леска спутывается на режущей насадке: снизьте скорость двигателя (до холостой) для того, чтобы отпустить сцепление. Убедитесь, что режущая насадка перестала вращаться, и выключите двигатель.

Положите косу на землю и проверьте, что режущее приспособление не было повреждено, (например, произошла поломка лопастей на лезвии или появилась трещина на корпусе). При необходимости, смените режущую насадку. Если на насадку только намотана растительность, снимите её вручную и очистите режущую насадку.

Всегда надевайте защитные перчатки для подобной операции при отключении двигателя и вращения насадки.

Когда два нейлоновых шнура станут слишком короткими, прибавьте газу на оборотах двигателя и опустите нейлоновую насадку на землю. Автоматически два нейлоновых шнура подравняются до нужной длины. Повторите операцию при необходимости.

Правильное использование 3-х лопастного лезвия



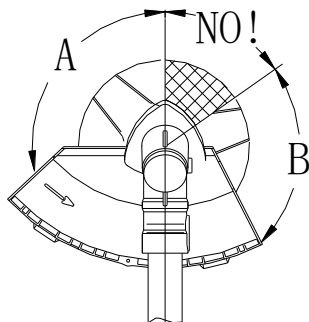
Все защитные системы и части машины должны быть в исправном состоянии во время эксплуатации косы.

При использовании 3-х лопастного лезвия, избегайте риска нанесения серьёзного увечья, соблюдая все правила безопасности. Обратите внимание на рисунок внизу.

При скашивании твердых волокнистых материалов всегда используйте 3-х лопастное лезвие в круговом направлении “А” внизу.

Круговое направление “В” применимо, только если коса находится в очень твёрдой хватке. Применять его не рекомендуется.

Круговое направление “NO” запрещено, поскольку оно может подвергнуть опасности людей и животных. Никогда не используйте это направление.



Все защитные средства и защитное оборудование должны постоянно поддерживаться в хорошем рабочем состоянии.

Двигатель и режущая насадка должны быть полностью отключены при осуществлении сборки, ремонта и чистки.

Установите переключатель зажигания в позицию “СТОП”.

Во время использования косы вибрируют. Несмотря на то, что они снабжены противовибрационным устройством, вибрации могут вызывать повышенную усталость. Для этого рекомендуется делать регулярные паузы во время работы.

Также рекомендуется, чтобы после нескольких часов работы устройству давали поработать на холостых оборотах несколько минут для того, чтобы двигатель остыл.

Техническое обслуживание

Карбюратор

- Регулировка холостого хода.
- Отрегулируйте холостые обороты с помощью винта-барашка холостого хода до тех пор, пока двигатель не начнёт работать примерно на 2500 об/мин.
-

Ежегодное техническое обслуживание

- Почистите воздушный фильтр в тёплой мыльной воде. Высушите и слегка смажьте его перед сборкой или при необходимости замените его.
- Снимите и замените топливный фильтр.

- Снимите и проверьте свечу зажигания.
- Произведите замену при износе или если имеется большой слой нагара.

Редуктор

Каждые 25 часов смазывайте редуктор. Откройте боковую крышку редуктора и поместите смазку внутрь при помощи специального инструмента. Используйте специальную смазку для редукторов, которая предназначена для эксплуатации при высокой температуре. Закрутите крышку на место и затяните.

Техобслуживание и хранение после использования

После использования тщательно очистите косу. Удалите всю остаточную траву и грязь; проверьте, не замотано ли на режущую насадку чего-нибудь лишнего. Если возможно, верните в первоначальную упаковку устройство для безопасного хранения или перевозки.

Избегайте ударов бензобака во время опускания устройства на землю. Не позволяйте косе падать, так как это может привести к повреждениям.

Когда инструмент не используется на протяжении 1 месяца и более, предпримете следующие шаги:

- Полностью опорожните бензобак.
- Защитите металлические части от коррозии нанесением тонкого слоя масла на них.
- Установив переключатель зажигания в позицию стоп, выкрутите свечу зажигания, накапайте несколько капель масла в цилиндр, затем потяните за шнур стартера 2-3 раза для того, чтобы масло равномерно распределилось. Вверните на место свечу зажигания.
- Во время периода хранения рекомендуется, чтобы двигателю давали поработать несколько минут каждые 3 месяца.
- Для того, чтобы вновь перемещать масло с бензином, энергично встряхните смесь в бензобаке перед использованием.
- По истечении одного месяца слейте смесь.

Устранение неисправностей

Потеря мощности или остановка двигателя.

- Проверьте, что бензобак не пустой.

- Смесь не доходит до карбюратора. Почистите или замените топливный фильтр в бензобаке.
- В смеси присутствует вода. Слейте и высушите всю топливную систему.
- Воздушный фильтр загрязнился. Почистите воздушный фильтр. Помойте вспененный материал при помощи воды и мыла. Высушите его, смажьте маслом, и замените на фильтр.
- Углеродистые отложения присутствуют в цилиндре, выхлопной трубе или глушителе. Почистите или замените глушитель.

Низкокачественное скашивание.

- Территория слишком заросшая или густая для обозначенной мощности двигателя. Захватывайте меньшее количество пространства каждым прохождением режущей насадки.
- Замотанная насадка. Остановите устройство и очистите намотавшийся сор, как об этом говорилось ранее.
- Если используется лезвие: лезвие изношено или не достаточное острое. Замените лезвие.

Предупреждение!

Использование двигателя с бензиново-масляной смесью, которая не соответствует спецификациям производителя, аннулирует гарантию.

Использование косы с "отрезным диском" строго запрещено

Технические характеристики

МОДЕЛИ	BT8926D	BT8933D	BT8942D
Сухая масса (без режущих приспособлений и бензина.)	5.8 кг	6.9 кг	7.8 кг
Размеры ножа	1 штука 255X25.4X3	1 штука 255X25.4X3	1 штука 255X25.4X3
Диаметр нейлоновой лески: (мм)	2.5	2.5	2.5
Длина нейлоновой лески: (м)	2.5x2	2.5x2	2.5x2
Ширина среза нейлоновой леской: (мм)	415	415	415
Направление вращения (как видно из вышеуказанного)	Против часовой стрелки	Против часовой стрелки	Против часовой стрелки
Тип двигателя	2-х тактный	2-х тактный	2-х тактный
Используемое топливо	Смесь масла с бензином	Смесь масла с бензином	Смесь масла с бензином
Ёмкость бензобака: (литры)	0.7 Л	0.75 Л	1.1 Л
Ёмкость масляного бака(литры)	N/A	N/A	N/A
Рабочий объём цилиндра: (см ³)	25.4	32.6	42.7

Sturm! Инструкция по эксплуатации и тех обслуживанию. Бензиновый
Триммер-кусторез стр. 18

Макс. мощность: Вт	850 Вт	1000 Вт	1350 Вт
Скорость двигателя при макс. мощности: об/мин (мин ⁻¹)	7500	6500	6500
Уровень двигателя на холостых оборотах: об/мин (мин ⁻¹)	2500	2500	2500
Уровень звукового давления в соответствии с EN27917	≤102B(A)	≤102dB(A)	≤105 dB(A)
Уровень шума в соответствии с ISO 10884	≤120 dB(A)	≤120 dB(A)	≤120 dB(A)
Уровень вибрации при полной нагрузке(m/s ²) Согласно со стандартом ISO 7916	≤15	≤15	≤7.5

МОДЕЛИ	BT8952D	BT89254	BT89314
Сухая масса (без режущих приспособлений и бензина.)	8.2 кг	7. 5кг	8 кг
Тип режущего лезвия	2 штуки: 255X25.4X3 255X25.4X40	1 штука 255X25.4X3	1 штука 255X25.4X3
Диаметр нейлоновой лески: (мм)	2.5	2.5	2.5
Длина нейлоновой лески: (м)	2.5x2	2.5x2	2.5x2
Ширина среза нейлоновой леской: (мм)	415	415	415
Направление вращения (как видно из вышеуказанного)	Против часовой стрелки	Против часовой стрелки	Против часовой стрелки
Тип двигателя	2-х тактный	4-х тактный	4-х тактный
Используемое топливо	Смесь масла с бензином	бензин	бензин
Ёмкость бензобака(литры):	1.1 Л	0.65 Л	0.76 Л
Ёмкость масляного бака(литры):	N/A	0.06Л	0.07Л
Рабочий объём цилиндра: (см ³)	51.7	24.5	31
Макс. мощность: Вт	1500 Вт	650 Вт	800 Вт
Скорость двигателя при макс. мощности: об/мин (мин ⁻¹)	6500	7000	6500
Уровень двигателя на холостых оборотах: об/мин (мин ⁻¹)	2600	3000	2500
Уровень звукового давления в соответствии с EN27917	≤102 dB(A)	≤102 dB(A)	≤102 dB(A)
Уровень шума в соответствии с ISO 10884	≤112 dB(A)	≤120 dB(A)	≤120 dB(A)

Уровень вибрации при полной нагрузке(m/s 2) Согласно со стандартом ISO 7916	≤7.5	≤15	≤15
--	------	-----	-----

Срок службы товара

Срок службы товаров составляет 3 года.

Гарантийный срок согласно гарантийному талону

Гарантийные обязательства

На триммеры-кусторезы **Sturm!** распространяется гарантия, согласно сроку, указанному в гарантийном талоне.

Вы можете ознакомиться с правилами гарантийного обслуживания в гарантийном талоне.