

sturm!
POWER • GAS • HAND • TOOLS

Modell/Model/Модель: CD32121L

DE Gebrauchsanweisung
Akku Bohrschraubener

RU Инструкция по эксплуатации и
техническому обслуживанию.
Аккумуляторная дрель-шуруповёрт

UA Інструкція для експлуатації й
технічному обслуговування.
Акумуляторний дріль-шурупокрут



2013-07-29

RU

Содержание

Описание	3
Комплектность поставки.....	4
Технические характеристики	4
Правила по технике безопасности	5
Правила по эксплуатации оборудования.....	9
Техническое обслуживание оборудования.....	13
Гарантийное обязательство.....	14

Уважаемый покупатель!

Компания **Sturm!** выражает Вам свою глубочайшую признательность за приобретение аккумуляторной дрели-шуруповёрта нашей марки. Внимание!

Аккумуляторный электроинструмент предназначен для сверления металлов, дерева, пластиков и им подобных материалов, завинчивания и нарезания резьбы и относится к профессиональному классу инструмента.

Изделия под торговой маркой **Sturm!** постоянно совершенствуются и улучшаются.

Поэтому технические характеристики и дизайн могут меняться без предварительного уведомления. Приносим Вам наши глубочайшие извинения за возможные причиненные этим неудобства.

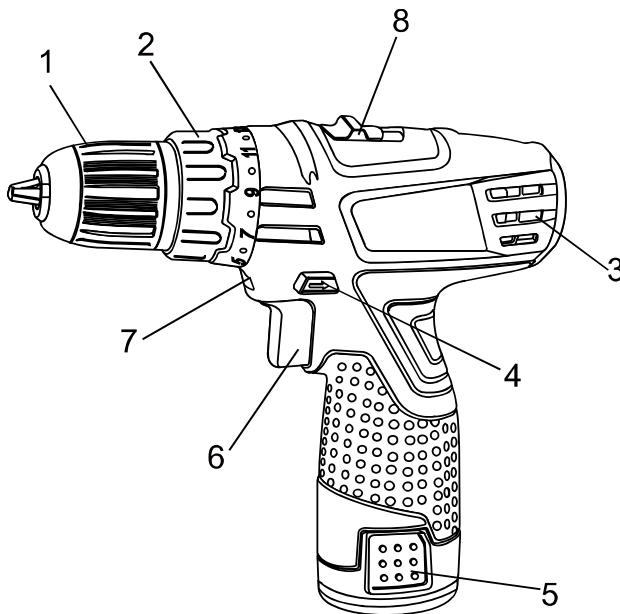


Внимание!



Внимательно изучите данную инструкцию по эксплуатации и техническому обслуживанию. Храните её в защищенном месте.

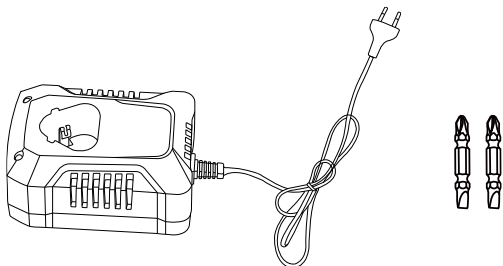
Описание



1. Быстрозажимной патрон.
2. Кольцо установки ограничения крутящего момента.
3. Вентиляционные отверстия.
4. Переключатель направления вращения.
5. Кнопка отделения аккумуляторного блока.
6. Нажимной выключатель.
7. Встроенный фонарь.
8. Кнопка переключения скорости

Комплектность поставки

Двусторонняя бита 2 шт.
Зарядное устройство 1 шт.



Технические характеристики

Параметры / Модели	CD32121L
Аккумуляторная батарея	Li-Ion (литий-ионная)
Напряжение, В	12
Емкость аккумуляторной батареи, Ач	1,3
Число оборотов на холостом ходу – 1-ая скорость, об/мин	0-350
Число оборотов на холостом ходу – 2-ая скорость, об/мин	0-1150
Максимальный крутящий момент, Нм	20
Муфта	16 ступеней крутящего момента + ступень сверления

Патрон	Одномуфтовый, быстрозажимной
Диаметр зажима	0.8-10
Максимальный диаметр сверления в древесине, мм	20
Максимальный диаметр сверления в стали, мм	10
Время зарядки аккумулятора, ч	1
Масса, кг	0.98

Правила по технике безопасности

Рабочее Место.

- Содержите рабочее место в чистоте, и хорошо освещенным. Загроможденные и плохо освещенные рабочие места являются причиной травматизма.
- Не используйте аккумуляторные дрели-шуруповёрты во взрывоопасных помещениях, таких, где присутствуют огнеопасные жидкости, газы, пыль. Аккумуляторные дрели-шуруповёрты создают искры, которые могут привести к возгоранию пыли или пара.
- Держите детей и посетителей на безопасном расстоянии от работающих аккумуляторных дрелей-шуруповёртов.
- Не отвлекайтесь при работе – это может вызвать потерю контроля и стать причиной травмы.

Электробезопасность.

Не подвергайте аккумуляторные дрели-шуруповёрты воздействию дождя или другой влаги. Вода, попавшая в аккумуляторную дрель-шуруповёрт, значительно увеличивает риск удара током. Аккуратно обращайтесь с электрошнуром зарядки аккумуляторной дрели-шуруповёрта. Не используйте шнур для переноски аккумуляторного инструмента. Не тяните за шнур для вынимания штепселя из розетки. Оберегайте шнур от высокой температуры, масляных жидкостей, острых граней. При обнаружении повреждения шнура, замените шнур немедленно. Поврежденный шнур увеличивает риск удара током.

Личная Безопасность.

- Будьте внимательны, постоянно следите за тем, что Вы делаете при работе с аккумуляторной дрелью-шуруповёртом. Не используйте аккумуляторную дрель-шуруповёрт в то время, когда Вы утомлены или находитесь под воздействием лекарств или средств, замедляющих реакцию, а также алкоголя или наркотических веществ. Это может привести к серьезной травме.
- Носите соответствующую одежду. Держите ваши волосы, одежду, и перчатки далеко от движущихся частей. Руки должны быть свободными, сухими и чистыми от следов маслянистых веществ. Избегайте внезапного включения.
- Держите надежно равновесие. Используйте хорошую опору и всегда держите надежно баланс тела. Надлежащая опора и баланс позволяют обеспечить надежный контроль над аккумуляторной дрелью-шуруповёртом в неожиданных ситуациях.
- Используйте спецодежду, обеспечивающую Вашу безопасность. Всегда носите защитные очки.

Правила Безопасности при работе аккумуляторной дрелью-шуруповёртом

- Не сверлите стены или другие поверхности, где проходит электрическая проводка.
- Если сверло/насадку заклинило при работе, немедленно выключите дрель, освободите сверло и после этого продолжите работу
- Используйте шумогасящие наушники при использовании инструмента в течение длительной работы. Длительное подвергание шуму высокой интенсивности может стать причиной потери слуха.
- Всегда носите защитные очки при использовании этого инструмента. Используйте респиратор для работы, при которой образуется пыль.
- Надежно закрепите обрабатываемую деталь при сверлении. Никогда не держите деталь в руках, или зажав ногами. Плохой крепеж детали может привести к деформации насадок, приводящих к потере контроля над инструментом и возможным травмам.
- Никогда не оставляйте клавишу включения/выключения зафиксированной в положении «ОН» («Включено»). Перед

●Sturm! Инструкция по эксплуатации и тех обслуживанию. Аккумуляторная дрель-шуруповёрт стр. 7

включением убедитесь, что клавиша включения/выключения находится в положении «OFF» ("Выключено"). Случайный запуск может стать причиной травмы.

- Разрешается использовать только зарядные устройства с торговой маркой « ●Sturm! », зарядные устройства других производителей могут стать причиной возгорания.
- Разрешается использовать только аккумуляторную батарею торговой марки « ●Sturm! », аккумуляторные батареи других производителей могут стать причиной возгорания.
- Не перегружайте аккумуляторную дрель-шуруповёрт, используйте изделие строго по назначению.
- В процессе хранения, регулировки или замены насадок необходимо отсоединить аккумуляторную батарею от изделия, кнопка переключателя «Вкл/Выкл» должна находиться в положении выключено. Это снижает вероятность случайного включения.
- В процессе хранения держите аккумуляторную батарею вдали от металлических предметов: скрепок, монет, ключей, гвоздей, винтов - и других небольших металлических предметов, которые могут привести к соприкосновению внутренних частей аккумуляторной батареи, что ведет к искрению и возможному возгоранию.
- Проверяйте изделие на отсутствие заклинивания вращающихся деталей, поломки и других ситуаций, которые негативно влияют на работу аккумуляторной дрели-шуруповёрта.
- В процессе работы держитесь руками только за изолированные части аккумуляторной дрели-шуруповёрта.
- В случае заклинивания немедленно выключите изделие, поменяйте направление вращения, нажмите на кнопку «Вкл/Выкл» и неспеша потяните изделие на себя.
- Строжайше запрещается касаться руками вращающихся патрона или насадок.
- В процессе установки сверла следите за правильностью расположения хвостовика на кулачках сверлильного патрона.
- Запрещается перемещать работающую аккумуляторную дрель-шуруповёрт вдоль тела.

Аккумуляторная батарея / зарядное устройство.

- Во избежание поломки аккумуляторной батареи мы рекомендуем Вам использовать только зарядные устройства под торговой маркой **Sturm!**
- Запрещается использовать зарядные устройства, имеющие поломки.
- Запрещается проводить зарядку в сырых или влажных помещениях. Не оставляйте зарядное устройство под дождём или снегом.
- Вы можете ознакомиться с температурными ограничениями по применению аккумуляторной батареи на имеющейся на ней цветной наклейке.
- Не касайтесь незащищенными частями тела вытекшей из аккумуляторной батареи жидкости. В случае попадания быстро промойте водой с мылом, затем лимонным соком или уксусом. В случае попадания в глаза, их необходимо промывать водой в течение не менее 10 минут, а затем обратиться к окулисту.
- В процессе зарядки, аккумуляторная батарея и зарядное устройство нагреваются.
- Не заряжайте аккумуляторную батарею, если температура окружающей среды или самой батареи ниже **0° C** или около **+45° C** .

Обратите особое внимание:

- Храните аккумуляторную батарею вдали от металлических предметов.
- Не располагайте аккумуляторную батарею вблизи от горячих предметов.
- Не бросайте её в огонь или воду!
- Не разбирайте аккумуляторную батарею!

Правила по эксплуатации оборудования

Снятие аккумуляторного блока, установка

Снятие

Нажмите кнопку для отделения аккумуляторного блока (1) и вытащите блок (2). (Рис.2)

Установка

Вставьте аккумуляторный блок (1) до фиксации (Рис.2).

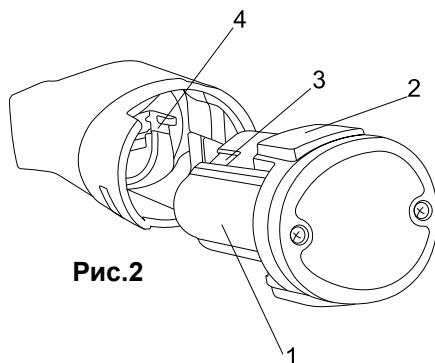


Рис.2

ВНИМАНИЕ: Убедитесь, что две направляющие (3) в корпусе аккумулятора совпали с направляющими (4) в рукоятке шуруповёрта.

Зарядка аккумулятора.

1. Включите зарядное устройство в сеть. Зеленый индикатор (2) загорится. (Рис.3)
2. Вставьте аккумулятор в зарядное устройство. Красный индикатор (1) загорится. Это означает, что аккумулятор начал заряжаться.
3. Когда батарея полностью заряжена, красный индикатор (1) погаснет, и загорится зеленый индикатор (2)

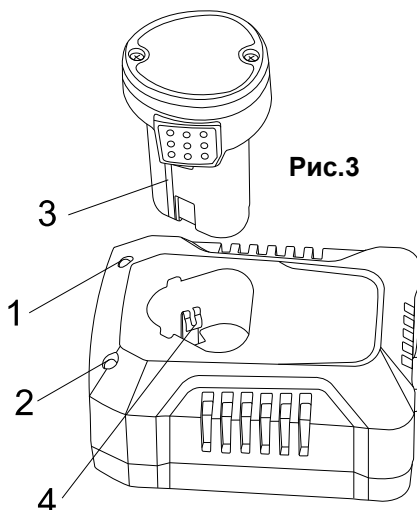


Рис.3

ВНИМАНИЕ: Убедитесь, что две направляющие (3) в корпусе аккумулятора совпали с направляющими (4) в зарядном устройстве.

ПРЕДУПРЕЖДЕНИЕ: При температуре окружающей среды или самой батареи ниже 0° или выше 45° С зарядка не производится. загорится зеленый индикатор (2) загорится.


Установка ограничения крутящего момента.

Шуруповерт оснащен специальным вращающимся кольцом для установки ограничения крутящего момента.

Для установки ограничения крутящего момента на вращающемся кольце нанесены цифры (1).

Поверните кольцо (Рис. 4) до совмещения необходимой цифры со стрелкой (2) Для правильной установки используйте таблицу ниже.

- 1–3 заворачивание маленьких шурупов
- 4–6 заворачивание шурупов средних размеров в мягкий материал
- 7–9 заворачивание шурупов в материал средней жесткости
- 10–12 заворачивание шурупов в твердый материал
- 13–15 заворачивание больших шурупов

Сверление обозначено значком (3)  на вращающемся кольце (Рис. 5).

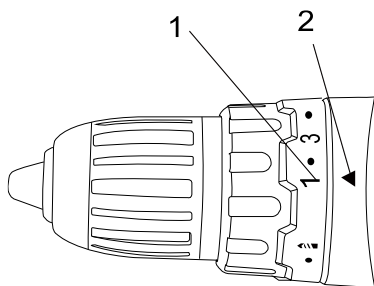


Рис. 4

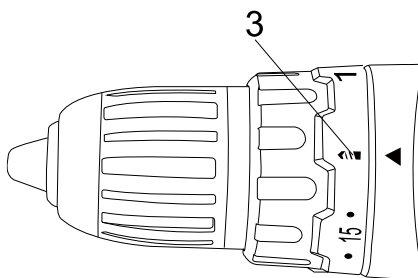


Рис. 5

Переключатель направления вращения.

Переключатель направления вращения (1) расположен над кнопкой включения (2) (Рис. 6). Для вращения по часовой стрелке переключите его влево, для вращения против часовой – вправо.

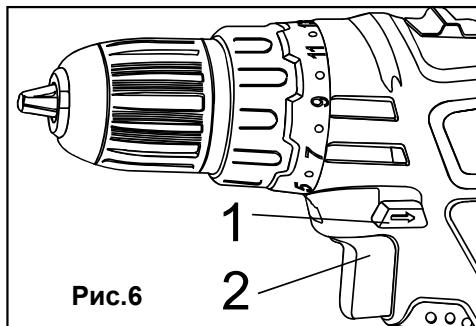


Рис.6

ВНИМАНИЕ:

Используйте переключатель направления вращения только при выключенном инструменте.

Кнопка включения не работает, когда переключатель направления вращения находится в среднем положении.

Плавная регулировка числа оборотов.

Шуруповёрт оснащен кнопкой включения (1) с плавной регулировкой числа оборотов. Медленное вращение происходит при легком нажатии на кнопку и увеличивается при более сильном нажатии (Рис. 7).

Для остановки инструмента отпустите кнопку включения.

ВНИМАНИЕ: Вращение на маленькой скорости в течение продолжительного времени может вызвать перегрев двигателя или аккумулятора. При нагреве сделайте перерыв в работе не менее, чем на 15 минут.

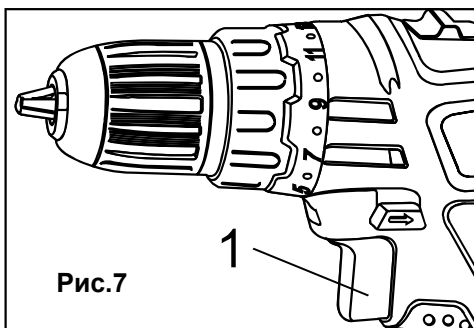
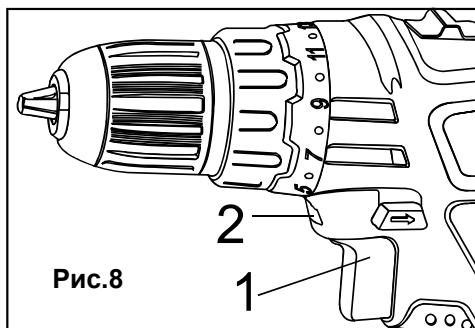


Рис.7

Встроенный фонарь.

Встроенный фонарь (2) включается автоматически при нажатии кнопки включения (1) (рис.8) и автоматически выключается при ее отпуске.



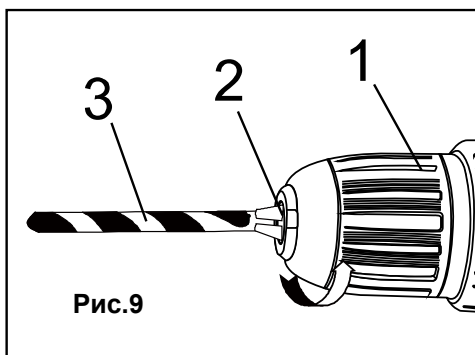
Установка оснастки.

Шуруповёрт оснащён быстрозажимным патроном, не требующим ключей при установке оснастки.

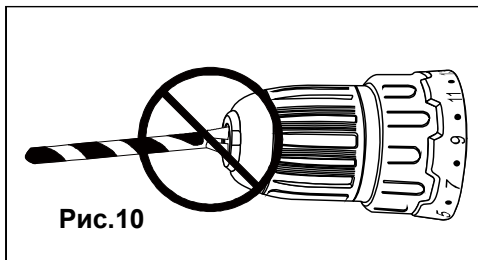
Поверните гильзу патрона (1) в направлении против часовой стрелки. Откройте быстрозажимной сверлильный патрон и вставьте в него оснастку .

Поверните гильзу патрона (1) в направлении по часовой стрелке, пока губки патрона (2) не сойдутся равномерно и оснастка не будет надёжно зажата (Рис. 9).

При мягком хвостовике оснастки после короткого времени работы возможно будет необходимо подтянуть патрон.



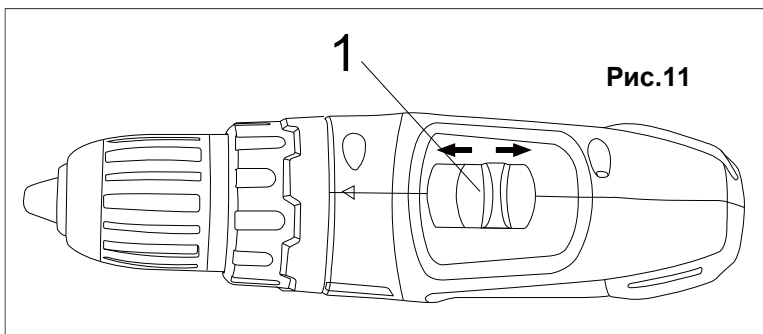
Внимание: Никогда не закрепляйте оснастку как показано на рисунке (Рис.10). Оснастка должна быть зафиксирована ровно и всеми губками патрона одновременно.



Переключение скорости

Шуруповёрт имеет две скорости, для переключения скоростей переместите кнопку переключения в положение “1” для низкой скорости но для большого крутящего момента(усилия закручивания) и в положение “2” для высокой скорости и низкого крутящего момента(усилия закручивания) – см рис 11

ВНИМАНИЕ! ПЕРЕКЛЮЧЕНИЕ ОСУЩЕСТВЛЯТЬ СТРОГО ПРИ НЕРАБОТАЮЩЕМ ДВИГАТЕЛЕ! ПЕРЕКЛЮЧЕНИЕ ПРИ РАБОТАЮЩЕМ ДВИГАТЕЛЕ МОЖЕТ СТАТЬ ПРИЧИНОЙ ВЫХОДА ИЗ СТРОЯ РЕДУКТОРА И ПОВРЕЖДЕНИЕ ТАКОГО ВИДА НЕ ПОКРЫВАЮТСЯ ГАРАНТИЙНЫМ РЕМОНТОМ



Техническое обслуживание оборудования

По окончании работы очистите мягкой щеткой и протрите тряпкой все внешние части инструмента. Не используйте воду, растворы или чистящие жидкости. Время от времени, держа электроинструмент

быстрозажимным сверлильным патроном вертикально вниз, полностью закройте и затем полностью откройте патрон. Собравшаяся пыль выпадет из быстрозажимного сверлильного патрона.

Гарантийное обязательство

На электроинструмент распространяется гарантия, согласно сроку, указанному в гарантийном талоне.

Вы можете ознакомиться с правилами гарантийного обслуживания в гарантийном талоне, прилагаемом к инструкции по эксплуатации.

UA

Зміст

Описание	16
Комплектність постачання.....	17
Технічні характеристики	17
Правила по техніці безпеки	18
Правила по експлуатації обладнання.....	21
Технічне обслуговування обладнання.....	26
Гарантійне зобов'язання.....	26

Компанія **Sturm!** виражає Вам свою глибоку вдячність за придбання акумуляторного дреля-шурупокрута нашої марки.

Увага!

Акумуляторний електроінструмент призначений для свердління металів, дерева, пластику та їм подібних матеріалів, загвинчування й нарізування різьблення й належить до професійного класу інструмента.

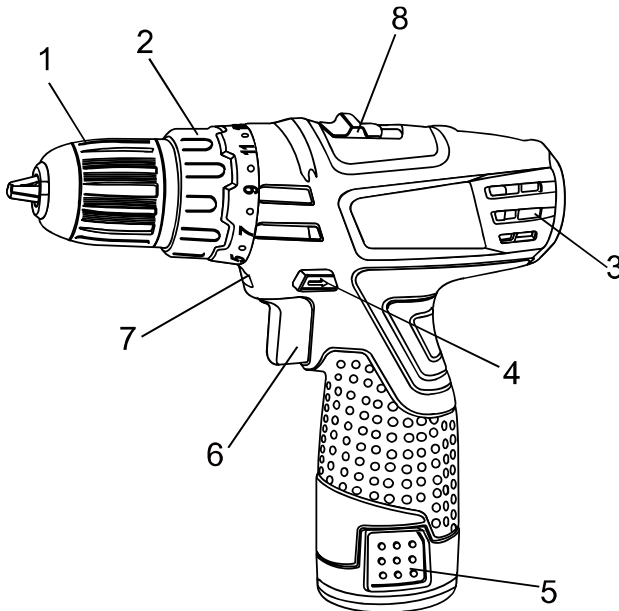
Вироби під торгівельної маркою **Sturm!** постійно удосконалюються й поліпшуються.

Тому технічні характеристики й дизайн можуть змінюватися без попереднього повідомлення. Приносимо Вам наші найглибші вибачення за можливі заподіяні цим незручності.



Уважно вивчите дану інструкцію для експлуатації й технічному обслуговуванню. Зберігаєте її в захищеному місці.

Опис

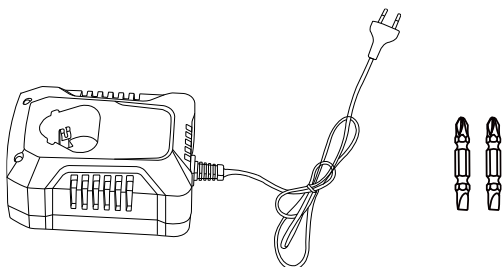


1. Бистрозатисний патрон.
2. Кільце встановлення обмеження крутного моменту.
3. Вентиляційні отвори.
4. Перемикач напрямку обертання.
5. Кнопка відділення акумуляторного блоку.
6. Натискний вимикач.
7. Вбудований ліхтар.
8. Кнопка перемикання швидкості

Комплектність постачання

Двостороння битка
Зарядний пристрій

2 шт.
1 шт.



Технічні характеристики

Параметри / Моделі	CD32121L
Акумуляторна батарея	Li-Ion (літій-іонна)
Напруга, В	12
Ємність акумуляторної батареї, Аг	1,3
Число обертів на холостому ході – 1-ая швидкість, про/хв.	0-350
Число обертів на холостому ході – 2-ая швидкість, про/хв.	0-1150
Максимальний крутний момент, Нм	20
Муфта	16 щаблів крутного моменту + щабель свердління

Патрон	Одномуфтовий, бистрозатискний
Діаметр затискача, мм	0.8-10
Максимальний діаметр свердління в деревині, мм	20
Максимальний діаметр свердління в сталі, мм	10
Час зарядки акумулятора, год	1
Маса, кг	0.98

Правила по техніці безпеки

Робоче Місце.

- Тримайте робоче місце в чистоті і добре освітленим. Захаращені й погано освітлені робочі місця є причиною травматизму.
- Не використовуйте акумуляторні дрилі-шурупокрути у вибухонебезпечних приміщеннях, таких, де присутні вогнебезпечні рідини, газу, пил. Акумуляторні дрилі-шурупокрути створюють іскри, які можуть привести до загорання пилу або пари.
- Тримайте дітей і відвідувачів на безпечній відстані від працюючих акумуляторних дрилів-шурупокрутів.
- Не відволікайтеся при роботі – це може викликати втрату контролю й стати причиною травми.

Електробезпе́чність.

Не піддавайте акумуляторні дрилі-шурупокрути впливу дощу або іншої вологи. Вода, що потрапила в акумуляторний дріль-шурупокрут, значно збільшує ризик удару струмом. Обережно звертайтеся з електрошнуром зарядки акумуляторного дреля-шурупокрута. Не використовуйте шнур для перенесення акумуляторного інструмента. Не тягніть за шнур для виймання штепселя з розетки. Оберігайте шнур від високої температури, масляних рідин, гострих граней. При виявленні ушкодження шнура, замініть шнур негайно. Ушкоджений шнур збільшує ризик удару струмом.

Особиста безпека.

- Будьте уважні, постійно стежіть за тим, що Ви робите при роботі з акумуляторним дрилем-шурупокрутом. Не використовуйте акумуляторний дріль-шуруповерт у той час, коли Ви стомлені або є під впливом ліків або засобів, що сповільнюють реакцію, а також алкоголю або наркотичних речовин. Це може привести до серйозної травми.
- Носите відповідний одяг. Тримайте ваше волосся, одяг, і рукавички далеко від частин, що рухаються. Руки повинні бути вільними, сухими й чистими від слідів маслянистих речовин. Уникайте раптового включення.
- Тримайте надійну рівновагу. Використовуйте гарну опору й завжди тримайте надійно баланс тіла. Належна опора й баланс дозволяють забезпечити надійний контроль над акумуляторним дрилем-шурупокрутом у несподіваних ситуаціях.
- Використовуйте спецодяг, що забезпечує Вашу безпеку. Завжди носіть захисні окуляри.

Правила безпеки при роботі акумуляторним дрилем-шурупокрутом

- Не свердлите стіни або інші поверхні, де проходить електрична проводка.
- Якщо свердло/насадку заклинило при роботі, негайно вимкніть дріль, звільніть свердло і після цього продовжите роботу
- Використовуйте шумопоглинаючі навушники при використанні інструмента протягом тривалої роботи. Тривала дія шуму високої інтенсивності може стати причиною втрати слуху.
- Завжди носіть захисні окуляри при використанні цього інструмента. Використовуйте респіратор для роботи, при якій утворюється пил.
- Надійно закріпіть оброблювану деталь при свердлінні. Ніколи не тримайте деталь у руках, або затиснувши ногами. Погане кріплення деталі може привести до деформації насадок, що приводять до втрати контролю над інструментом і можливим травмам.
- Ніколи не залишайте клавішу вмикання/вимикання зафіксованою в положенні «ON» («Включення»). Перед ввімкненням переконайтеся, що клавіша вмикання/вимикання перебуває в положенні «OFF» («Виключене»). Випадковий запуск може стати причиною травми.

- Дозволяється використовувати тільки зарядні пристрої з торгівельної маркою « ●Sturm! », зарядні пристрої інших виробників можуть стати причиною загоряння.
- Дозволяється використовувати тільки аккумуляторну батарею торгівельної марки « ●Sturm! », аккумуляторні батареї інших виробників можуть стати причиною загоряння.
- Не перевантажуйте аккумуляторний дрель-шурупокрут, використовуйте виріб строго по призначенню.
- У процесі зберігання, регулювання або заміни насадок необхідно від'єднати аккумуляторну батарею від виробу, кнопка перемикача «Вкл/Выкл» повинна перебувати в положенні вимкнення. Це знижує імовірність випадкового включення.
- У процесі зберігання тримайте аккумуляторну батарею вдалині від металевих предметів: скріпок, монет, ключів, цвяхів, гвинтів - і інших невеликих металевих предметів, які можуть привести до зіткнення внутрішніх частин аккумуляторної батареї, що веде до іскріння й можливого загоряння.
- Перевіряйте виріб на відсутність заклинювання обертових деталей, поломки й інших ситуацій, які негативно впливають на роботу аккумуляторного дреля-шурупокрута.
- У процесі роботи тримайтеся руками тільки за ізольовані частини аккумуляторного дреля-шурупокрута.
- У випадку заклинювання негайно виключите виріб, поміняйте напрямок обертання, натисніть на кнопку «Вкл/Выкл» і не поспішаючи потягніть виріб на себе.
- Суворо забороняється торкатися руками обертових патрона або насадок.
- У процесі установки свердла стежте за правильністю розташування хвостовика на кулачках свердлильного патрона.
- Забороняється переміщати працюючий аккумуляторний дрель-шуруповерт уздовж тіла.

Аккумуляторна батарея / зарядний пристрій.

- Щоб уникнути поломки аккумуляторної батареї ми рекомендуємо Вам використовувати тільки зарядні пристрої під торгівельною маркою ●Sturm! .
- Забороняється використовувати зарядні пристрої, що мають поломки.

- Забороняється проводити зарядку в сирих або вологих приміщеннях. Не залишайте зарядний пристрій під дощем або снігом.
- Ви можете ознайомитися з температурними обмеженнями по застосуванню акумуляторної батареї на наявній на ній кольоровій наклейці.
- Не торкайтеся незахищеними частинами тіла витеклої з акумуляторної батареї рідини. У випадку влучення швидко промийте водою з милом, потім лимонним соком або оцтом. У випадку влучення в очі, їх необхідно промивати водою протягом не менш 10 хвилин, а потім звернутися до окуліста.
- У процесі зарядки, акумуляторна батарея й зарядний пристрій нагріваються.
- Не заряджайте акумуляторну батарею, якщо температура навколишнього середовища або самої батареї нижче 0° С або близько +45°С .

Зверніть особливу увагу:

- Зберігайте акумуляторну батарею вдалині від металевих предметів.
- Не розташовуйте акумуляторну батарею поблизу від гарячих предметів.
- Не кидайте її у вогонь або воду!
- Не розбирайте акумуляторну батарею!

Правила по експлуатації обладнання

Зняття акумуляторного блоку, установка

Зняття

Натисніть кнопку для відділення акумуляторного блоку (1) і витягніть блок (2). (Рис.2)

Установка

Вставте акумуляторний блок (1) до фіксації (Рис.2).

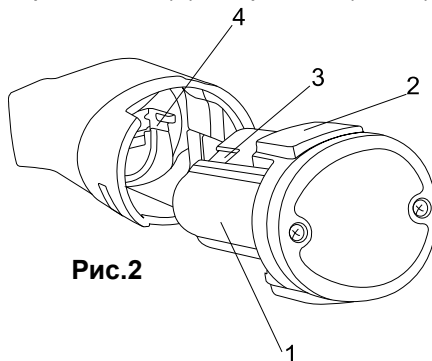
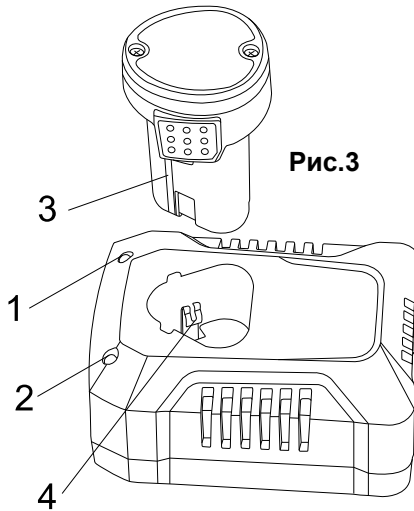


Рис.2

УВАГА: Переконайтеся, що дві напрямні (3) у корпусі аккумулятора збіглися з напрямними (4) у рукоятці шурупокрута.

Зарядка аккумулятора.

1. Ввімкніть зарядний пристрій у мережу. Зелений індикатор (2) загориться. (Рис.3)
2. Вставте аккумулятор у зарядний пристрій. Червоний індикатор (1) загориться. Це означає, що аккумулятор почав заряджатися.
3. Коли батарея повністю заряджена, червоний індикатор (1) згасне, і загориться зелений індикатор (2)



УВАГА: Переконайтеся, що дві напрямні (3) у корпусі аккумулятора збіглися з напрямними (4) у зарядному пристрої.

ПОПЕРЕДЖЕННЯ: При температурі навколишнього середовища або самої батареї нижче 0° або вище 45° С зарядка не проводиться.

Встановлення обмеження крутного моменту.

Шуруповерт оснащений спеціальним обертовим кільцем для установки обмеження крутного моменту.

Для установки обмеження крутного моменту на обертовому кільці нанесені цифри (1).

Поверніть кільце (Рис. 4) до сполучення необхідної цифри зі стрілкою (2) Для правильної установки використовуйте таблицю нижче.

- 1–3 загортання маленьких шурупів
- 4–6 загортання шурупів середніх розмірів у м'який матеріал
- 7–9 загортання шурупів у матеріал середньої твердості
- 10–12 загортання шурупів у твердий матеріал
- 13–15 загортання більших шурупів

Свердління позначене значком (3)  на обертовому кільці (Рис. 5).

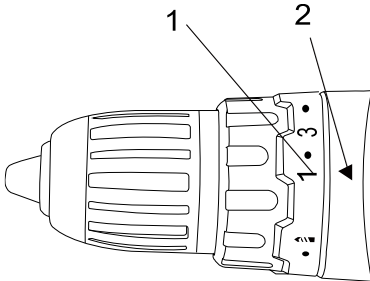


Рис. 4

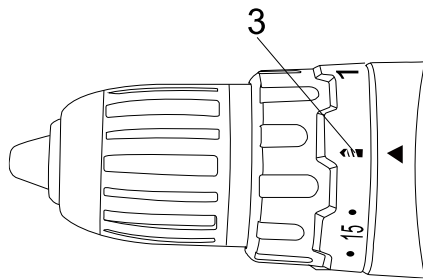


Рис. 5

Перемикач напрямку обертання.

Перемикач напрямку обертання (1) розташований над кнопкою включення (2) (Рис. 6). Для обертання за годинниковою стрілкою перемкнете його вліво, для обертання проти вартовий – вправо.

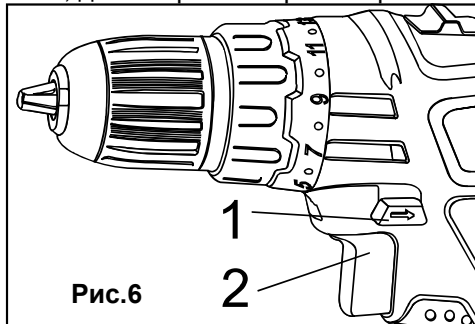


Рис.6

УВАГА:

Використовуйте перемикач напрямку обертання тільки при виключеному інструменті.

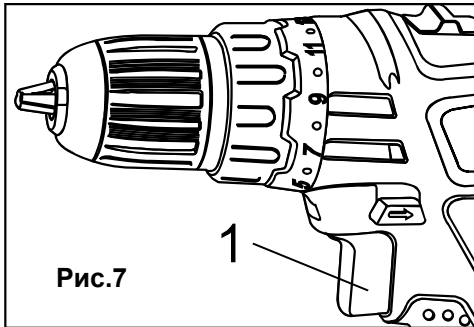
Кнопка включення не працює, коли перемикач напрямку обертання перебуває в середньому положенні.

Плавне регулювання числа обертів.

Шуруповерт оснащений кнопкою включення (1) із плавним регулюванням числа обертів. Повільне обертання відбувається при легкому натисканні на кнопку й збільшується при більш сильному натисканні (Рис. 7).

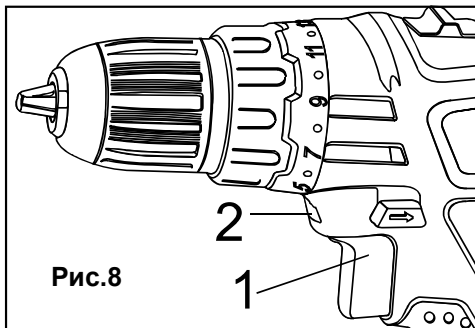
Для зупинки інструмента відпустіть кнопку включення.

УВАГА: Обертання на маленькій швидкості протягом тривалого часу може викликати перегрів двигуна або акумулятора. При нагріванні зробіть перерву в роботі не менш, чим на 15 хвилин.



Вбудований ліхтар.

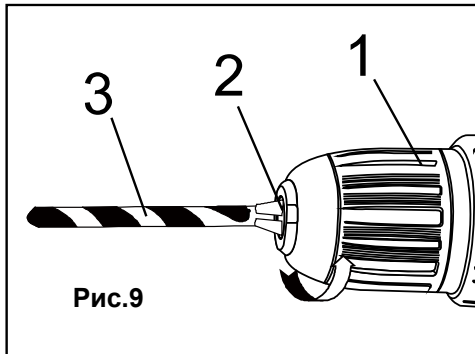
Вбудований ліхтар (2) включається автоматично при натисканні кнопки включення (1) (мал.8) і автоматично вимикається при її відпусканні.



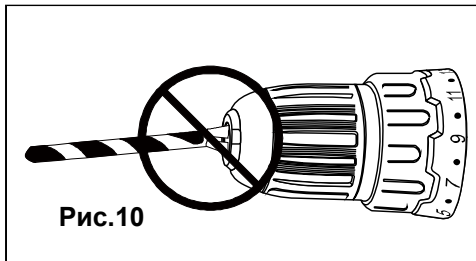
Установка оснащення.

Шуруповерт оснащений быстрозатисним патроном, що не вимагають ключів при установці оснащення.

Поверніть гільзу патрона(1) у напрямку проти годинникової стрілки. Відкрийте быстрозатискний свердлильний патрон і вставте в нього оснащення . Поверніть гільзу патрона (1) у напрямку за годинниковою стрілкою, поки губки патрона (2) не зійдуться рівномірно й оснащення не буде надійно затиснуте (Рис. 9). При м'якому хвостовику оснащення після короткого часу роботи можливо буде необхідно підтягти патрон.



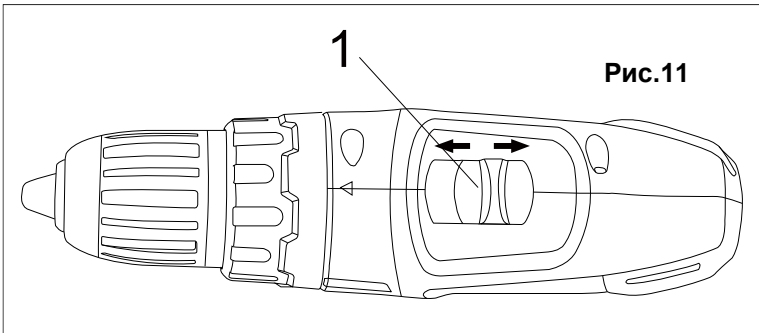
Увага: Ніколи не закріплюйте оснащення як показано на малюнку (Рис.10). Оснащення повинна бути зафіксована рівно й усіма губками патрона одночасно.



Перемикання швидкості

Шуруповерт має дві швидкості, для перемикання швидкостей перемістите кнопку перемикання в положення “1” для низької швидкості але для великого крутного моменту (зусилля закручування) і в положення “2” для високої швидкості й низького крутного моменту(зусилля закручування) – див рис 11

УВАГА! ПЕРЕМИКАННЯ ЗДІЙСНЮВАТИ СТРОГО ПРИ НЕПРАЦЮЮЧОМУ ДВИГУНІ! ПЕРЕМИКАННЯ ПРИ ПРАЦЮЮЧОМУ ДВИГУНІ МОЖЕ СТАТИ ПРИЧИНОЮ ВИХОДУ З ЛАДУ РЕКДУКТОРА Й УШКОДЖЕННЯ ТАКОГО ВИДУ НЕ ПОКРИВАЮТЬСЯ ГАРАНТІЙНИМ РЕМОНТОМ



Технічне обслуговування обладнання

По закінченню роботи очистите м'якою щіткою й протріть ганчіркою всі зовнішні частини інструмента. Не використовуйте воду, розчини або, що чистять рідини. Час від часу, тримаючи електроінструмент быстрозатискним свердлильним патроном вертикально вниз, повністю закрийте й потім повністю відкрийте патрон - пил, що зібрався, випаде з быстрозатискного свердлильного патрона.

Гарантійне зобов'язання

На електроінструмент поширюється гарантія, згідно зі строком, зазначеним у гарантійному талоні.

Ви можете ознайомитися із правилами гарантійного обслуговування в гарантійному талоні, прикладеному до інструкції для експлуатації.